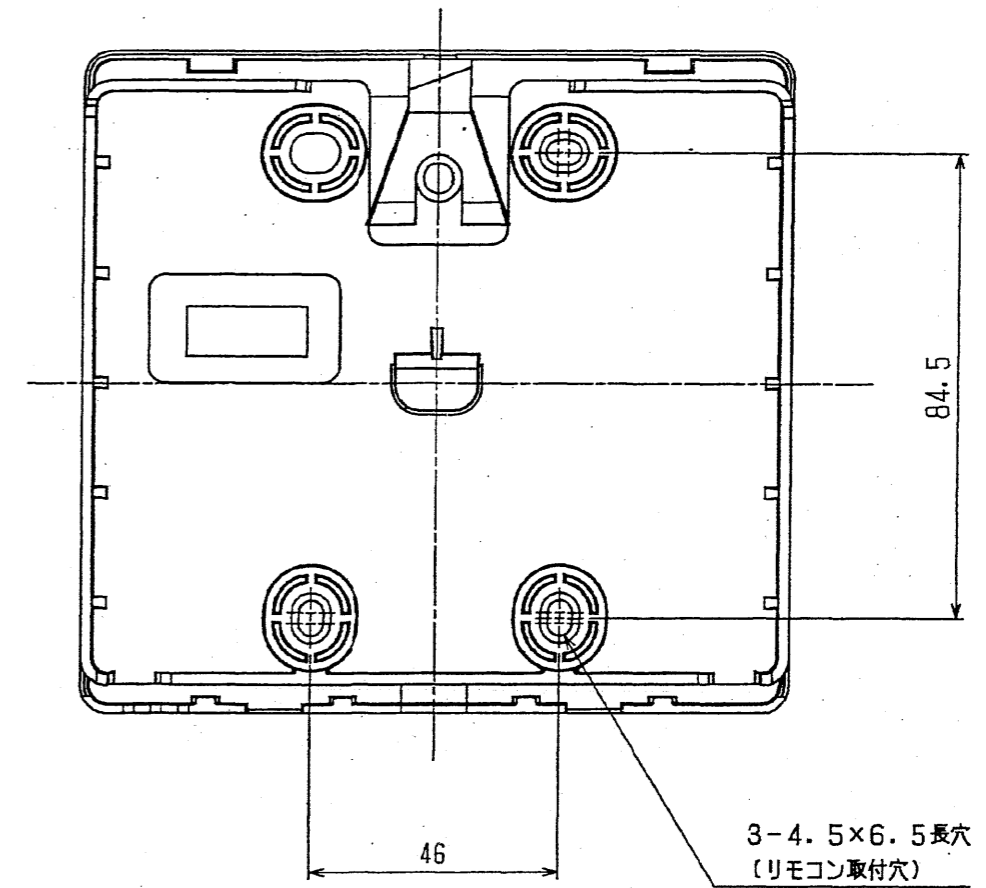
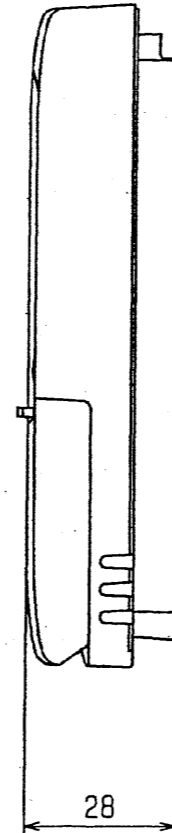
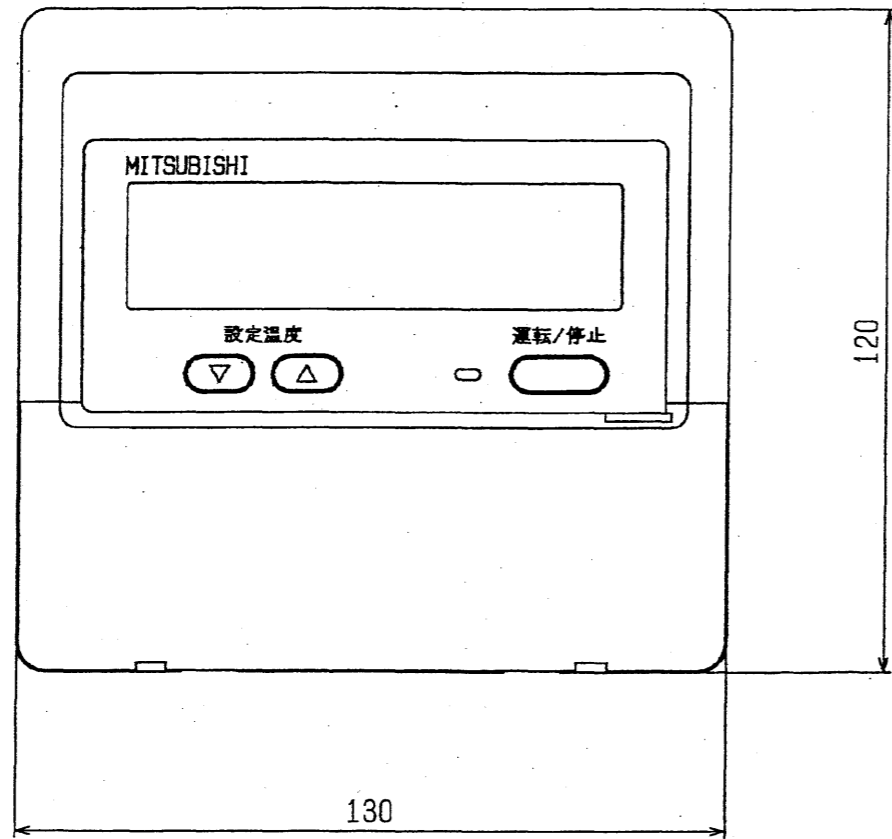
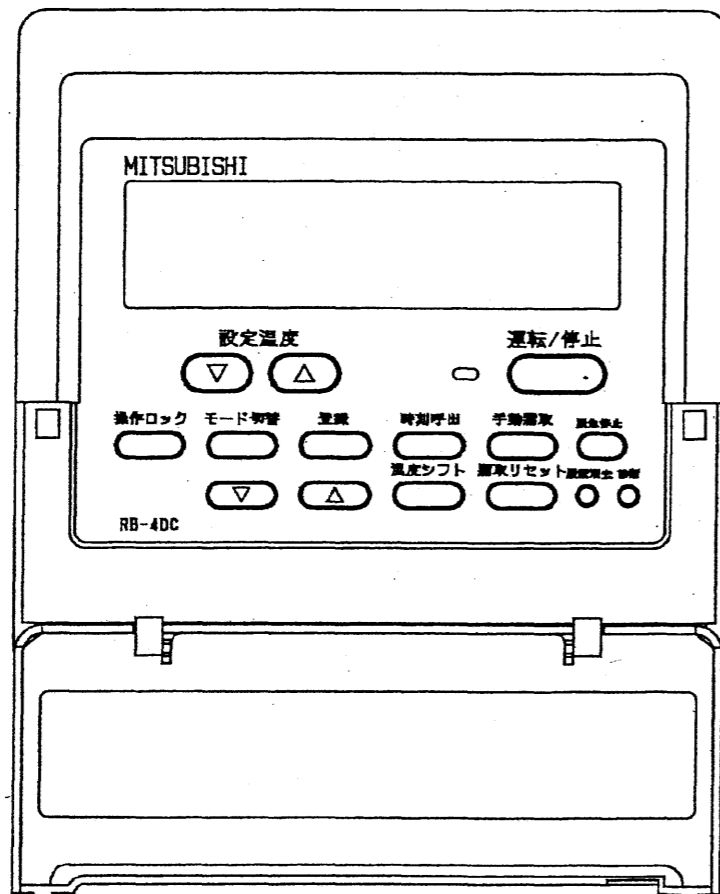


項目		形名	RBH-20NDE	RBL-15HDE	RBL-20HDE	RBL-20GDE	RBR-20HDE	RBR-20GDE	RBR-202HDE
据付条件		℃	屋内設置・周囲温度-10～+40(但し、凍結・結露なきこと)						
外装色			マンセル5Y 8/1(接触器ボックス)・マンセル4.48Y 7.92/0.66(電子リモコン)						
霜取方式			オフサイクル	ヒータ		ホットガス	ヒータ	ホットガス	ヒータ
冷蔵庫内使用温度範囲		℃	+3～+22	-5～+15			-35～-5		
電源			単相 200V 50/60Hz						
表示灯			運転						
スイッチ			運転/停止・緊急停止・強制霜取・霜取りセット						
温度制御器			電子式						
庫内温度制御方式									
庫内温度設定範囲		℃	+1～+24	-7～+17			-37～-3		
サーミスタリード線長さ		m	5						
電熱器用接触器	個数		—	有<1>	有<2>	—	有<1>	有<1>	有<2>
	接点最大電流	A	—	50	50×2	—	50	50	50×2
	AC200～220Vにおける接点最大容量	kW	—	17	17×2	—	17	17	17×2
送風機用接触器	個数		有<1>						
	接点最大電流	A	11<三相かご形モータ AC3級>						
	AC200～220Vにおける接点最大容量	kW	2.2<三相かご形モータ AC3級>						
霜取用タイマー			電子式 周期 0.5～120時間(0.5時間毎設定),時刻(1日最大12回まで)						
付属部品			サーミスタ(リード線5m)・サーミスタ取付金具一式・リモコンケーブル(2芯10m) 電子リモコン(RB-4DC)						
外形寸法 (電子リモコン)	高さ	mm	120						
	幅	mm	130						
	奥行	mm	28						
外形寸法 (接触器ボックス)	高さ	mm	500						
	幅	mm	455						
	奥行	mm	125						
製品質量<注1>		kg	17	17.5	18	17	17.5	17.5	18

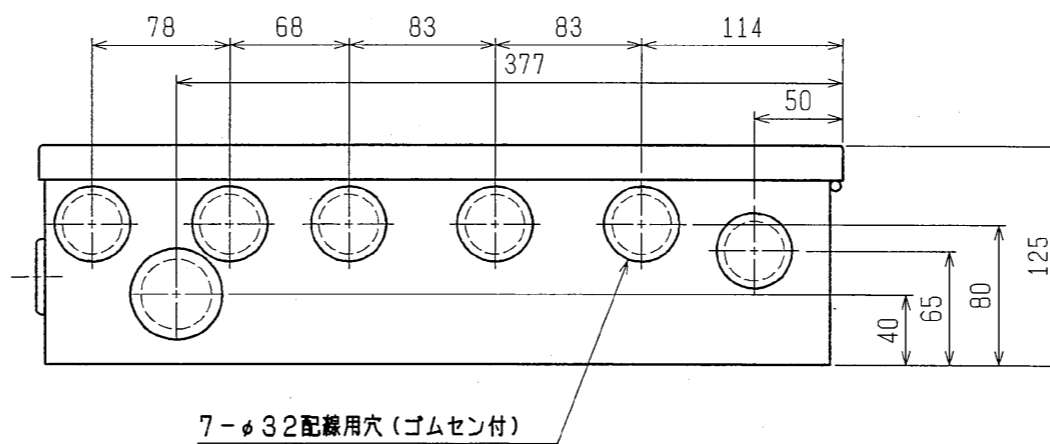
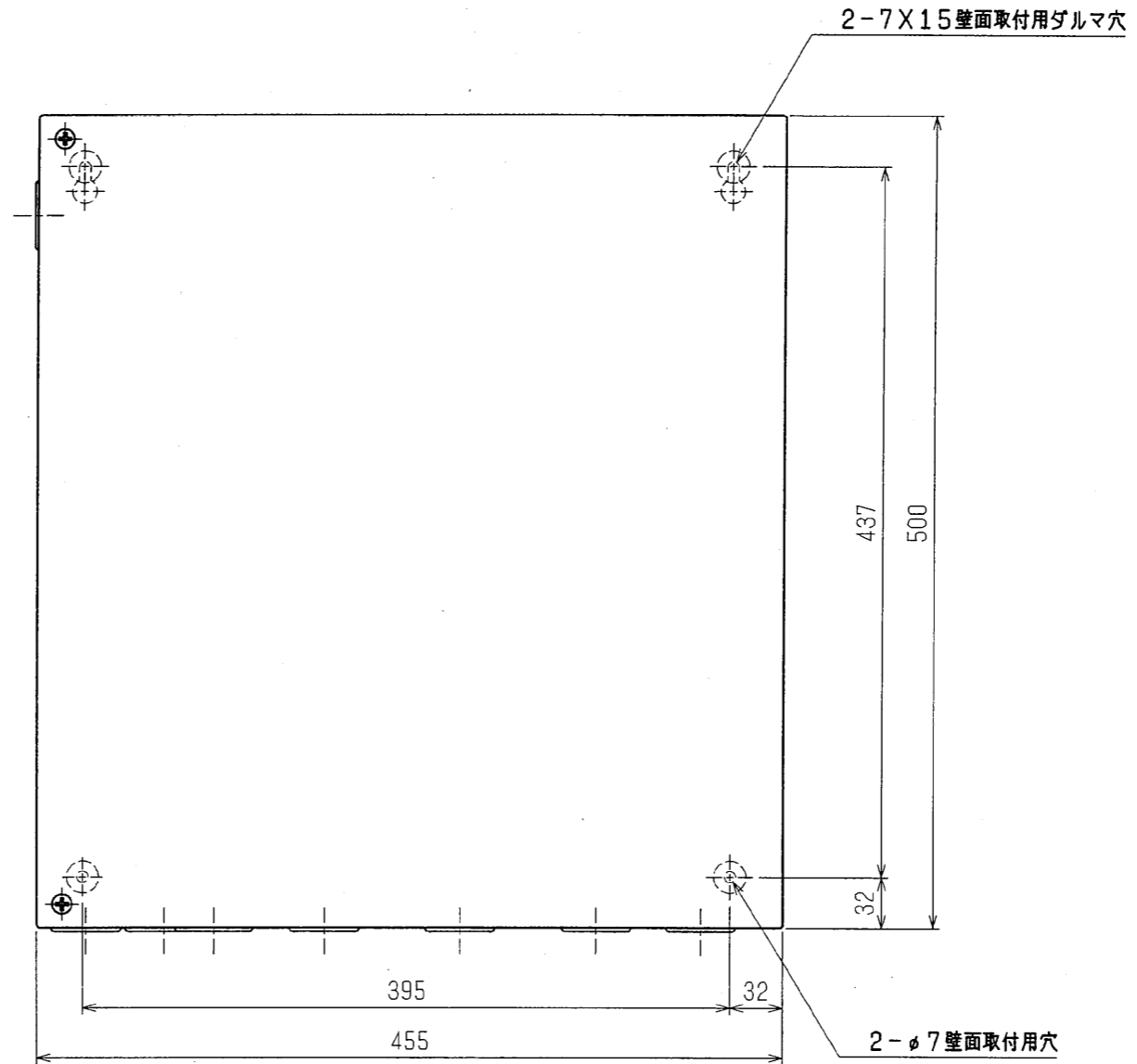
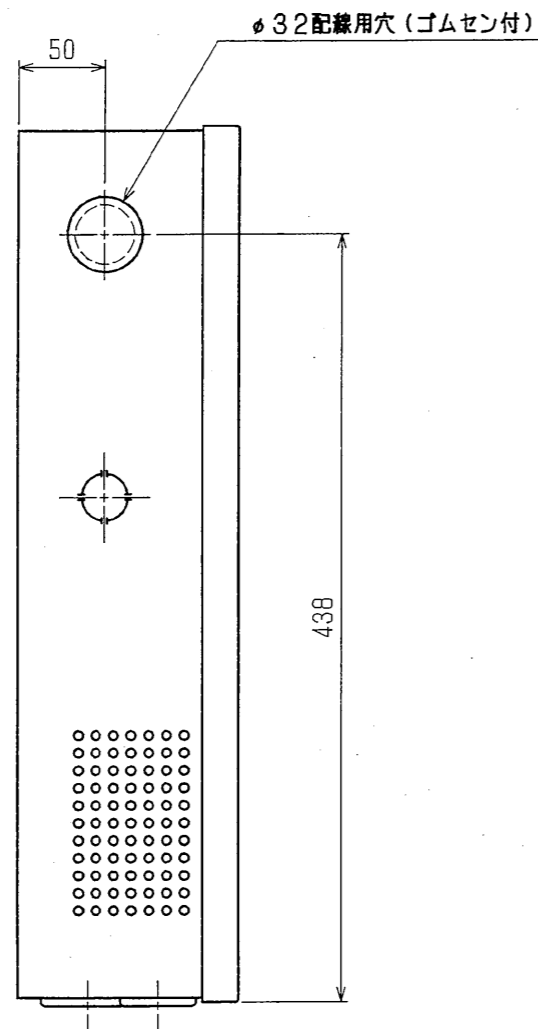
- 注1. 電子リモコンと接触器ボックスの合計の値です。
 2. 適合コンデンシングユニット、ユニットクーラとの配線は、現地接続となります。
 3. 製品仕様は改良等の為、予告なしに変更する場合があります。
 4. 標準セットのリモコンパネル(RB-4DC)は液晶表示になります。



操作パネル開放状態



	作成日付 ISSUED	改定日付 REVISED	TITLE リモコン 外形図 <RB-4DC>
	DIM. mm	2003-04-22	
SCALE NTS	三菱電機株式会社		DRW. NO. W654204
			REV. PAGE



	作成日付 ISSUED	改定日付 REVISED	TITLE		
	1997-04-09	2004-07-01	テラックスコントローラ外形図 RBH(L)(R)-N(H)(G)DE		
SCALE NTS	三菱電機株式会社		DRW. NO. W624768	REV. B	PAGE 1/1



操作パネル開放状態



注.製品の仕様は改良などのため、予告なく変更する場合があります。

	作成日付 ISSUED	改定日付 REVISED	TITLE リモコン外形図 RB-4DG		
	DIM. mm	15-07-02			
SCALE NTS	三菱電機株式会社		DRW.NO. W KA94T060	REV.	PAGE 1/1