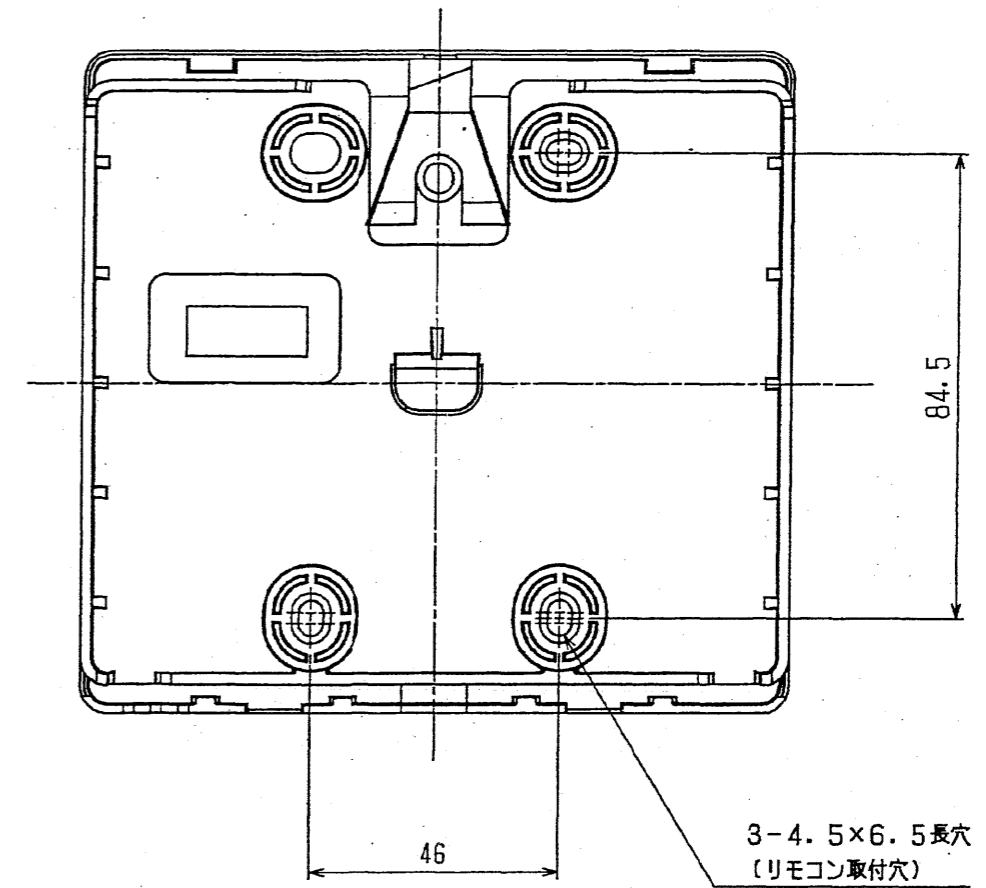
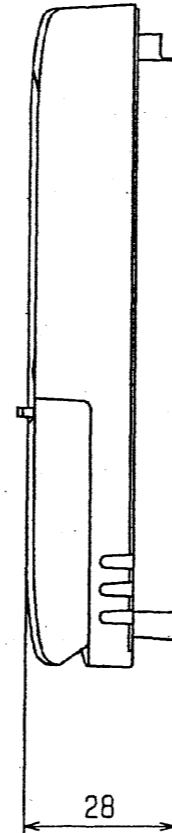
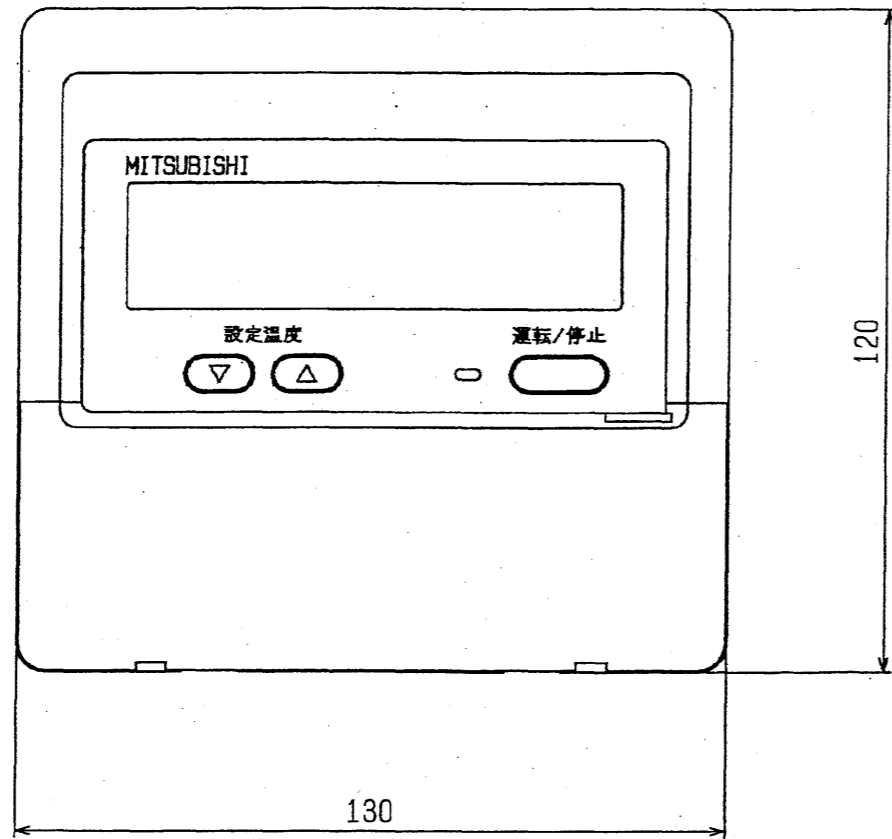


コントローラ<スタンダード>

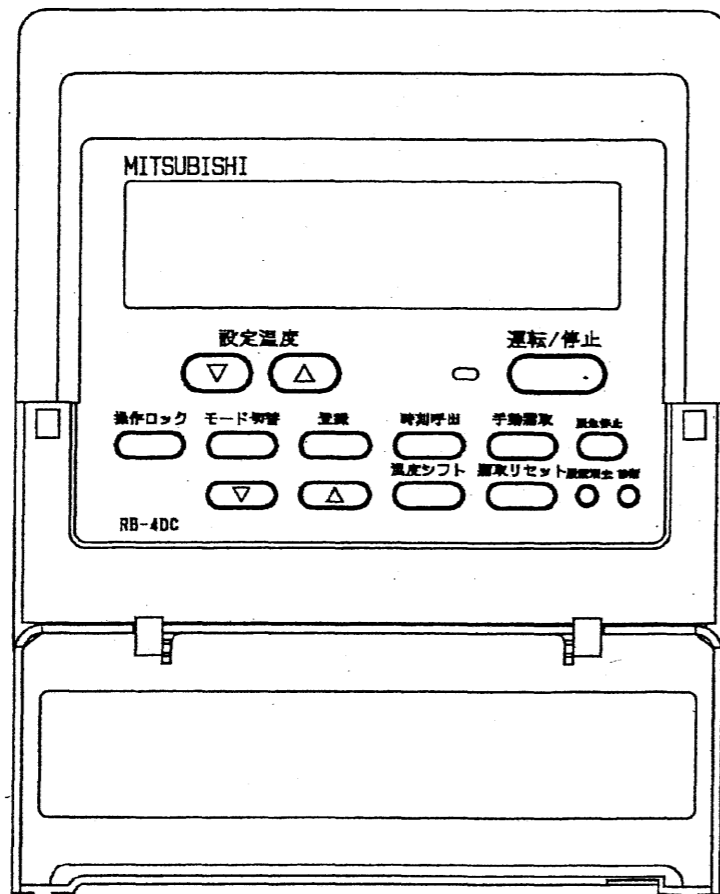
マイコン式スタンダードシステム

項目	形名	RBH-20NSE	RBL-8HSE	RBL-15HSE	RBR-6HSE	RBR-20HSE
据付条件	℃	屋内設置・周囲温度-10~+40(但し、凍結・結露なきこと)				
外装色		マンセル5Y 8/1(接触器ボックス)・マンセル4.48Y 7.92/0.66 (電子リモコン)				
霜取方式		オフサイクル	ヒータ			
冷蔵庫内使用温度範囲	℃	+3~+22	-5~+15		-35~-5	
電源		単相 200V 50/60Hz				
表示灯		運転				
スイッチ		運転/停止・緊急停止・強制霜取・霜取りセット				
温度制御	庫内温度制御方式	電子式				
	庫内温度設定範囲	℃	+1~+24	-7~+17		-37~-3
	サーミスタリード線長さ	m	5			
電熱器用接触器	個数		有<1>	有<1>	有<1>	有<1>
	接点最大電流	A	20	50	20	50
	AC200~220Vにおける接点最大容量	kW	6.5	17	6.5	17
送風機用接触器	個数		有<1>			
	接点最大電流	A	11<三相かご形モータ AC3級>			
	AC200~220Vにおける接点最大容量	kW	2.2<三相かご形モータ AC3級>			
霜取用タイマー		電子式 周期 2~6.5時間(0.5時間毎設定),時刻<注1>				
付属部品		サーミスタ(リード線5m)・サーミスタ取付金具一式・リモコンケーブル(2芯10m) 電子リモコン(RB-4DC)				
外形寸法 (電子リモコン)	高さ	mm	120			
	幅	mm	130			
	奥行	mm	28			
外形寸法 (接触器ボックス)	高さ	mm	260			
	幅	mm	492			
	奥行	mm	118.5			
製品質量<注2>	kg	4	4.5	5	4.5	5

- 注1. 時刻設定可能な霜取タイマーが接続可能です。
 2. 電子リモコンと接触器ボックスの合計の値です。
 3. 適合コンデンシングユニット、ユニットクーラとの配線は、現地接続となります。
 4. 製品仕様は改良等の為、予告なしに変更する場合があります。
 5. 標準セットのリモコンパネル(RB-4DC)は液晶表示になります。
 従来品(赤LED表示)のリモコンパネルをご希望の場合は、
 リモコンパネル(RB-4DB1)と接触器ボックスを個別に手配願います。

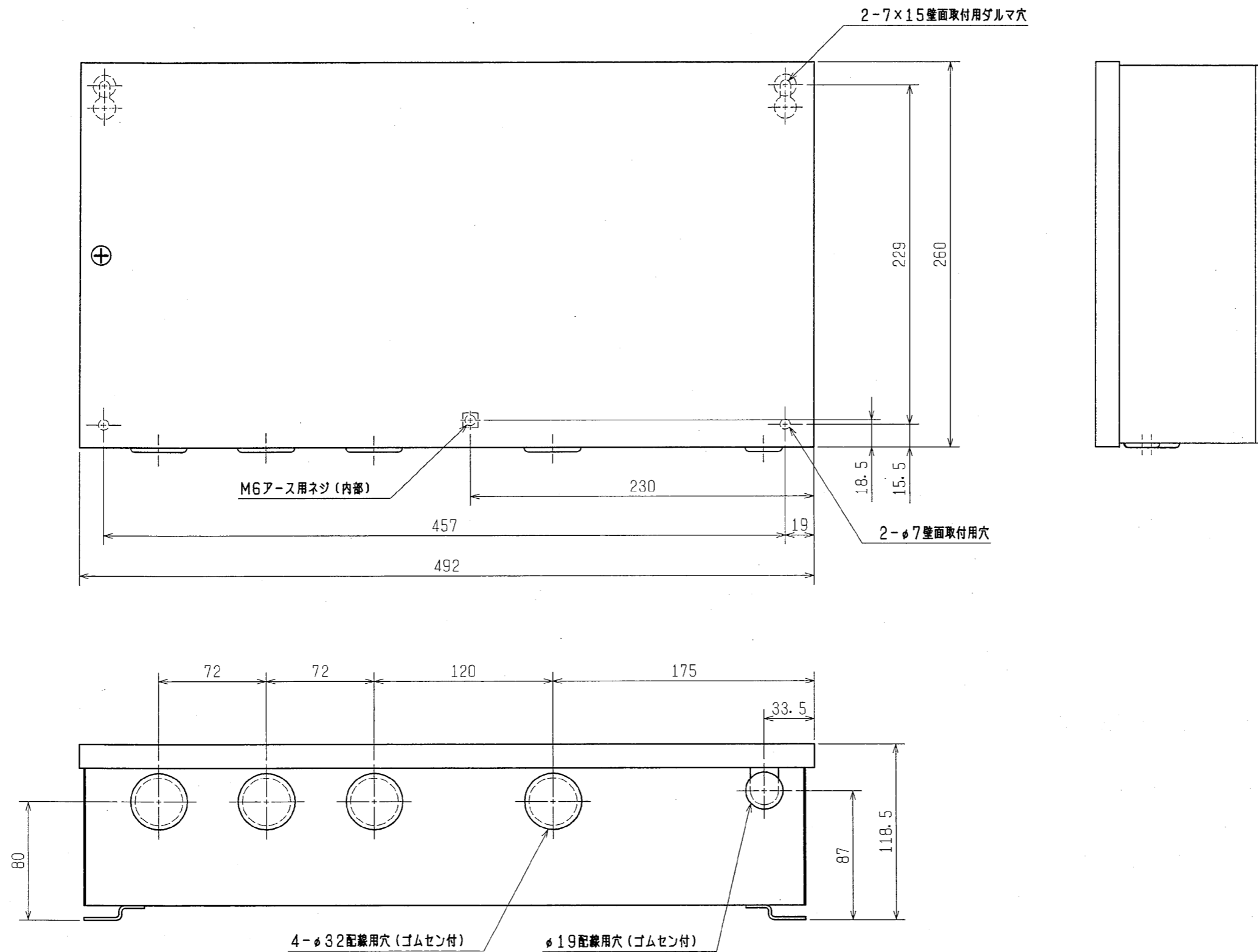


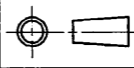

操作パネル開放状態



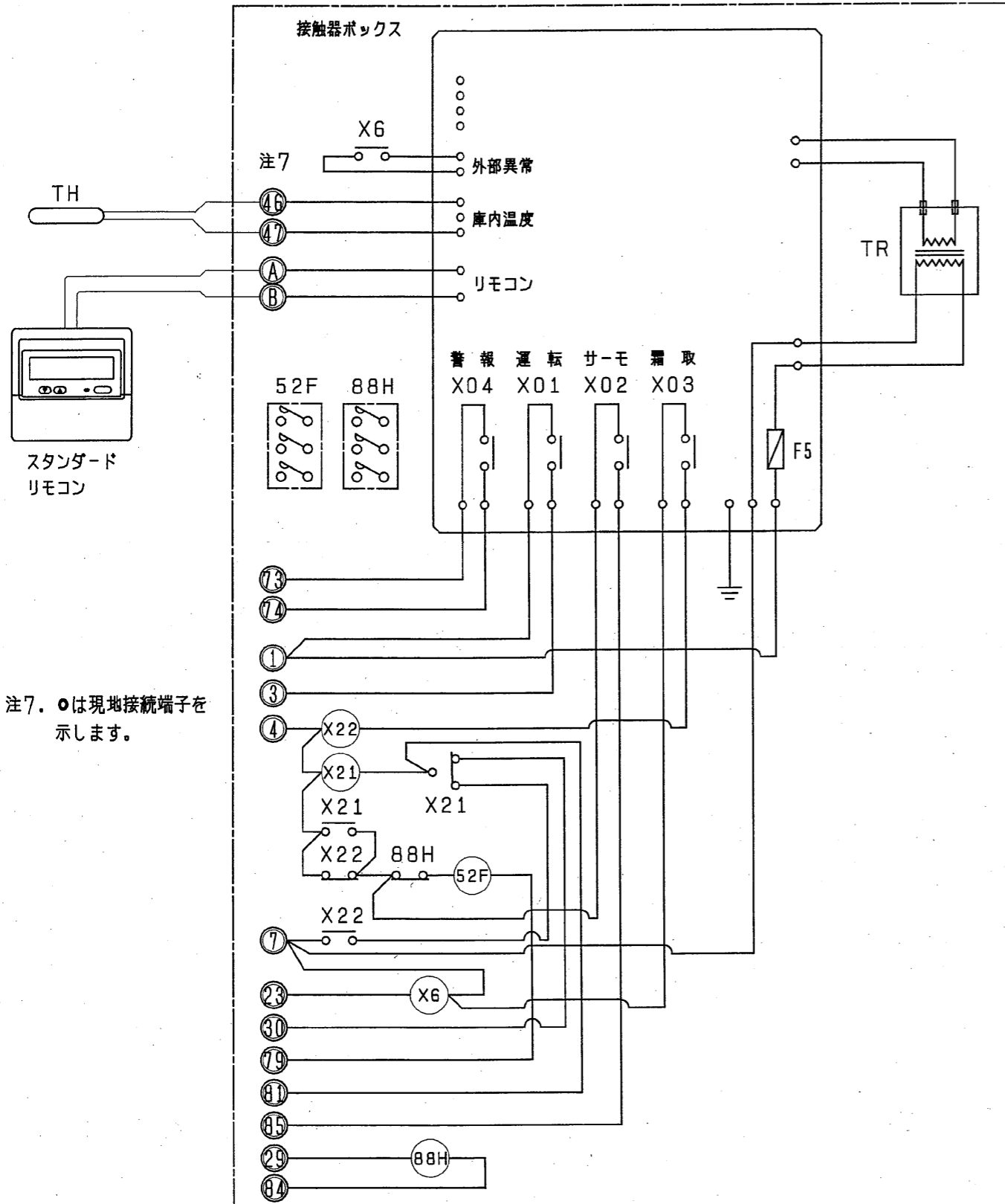
	作成日付 ISSUED	改定日付 REVISED	TITLE リモコン 外形図 <RB-4DC>
	DIM. mm	2003-04-22	
SCALE NTS	三菱電機株式会社		DRW. NO. W654204
			REV. PAGE

*



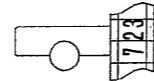
	作成日付 ISSUED	改定日付 REVISED	TITLE		
	1996-12-10	2004-07-01	スタタ-トコンローラ外形図 RBH(L)(R)-N(H)SE		
SCALE NTS	 三菱電機株式会社		DRW. NO. W624632	REV. B	PAGE 1/1

RBL, R-HSE 電気配線図

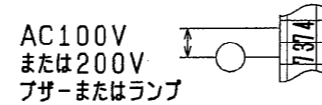


注7. ●は現地接続端子を示します。

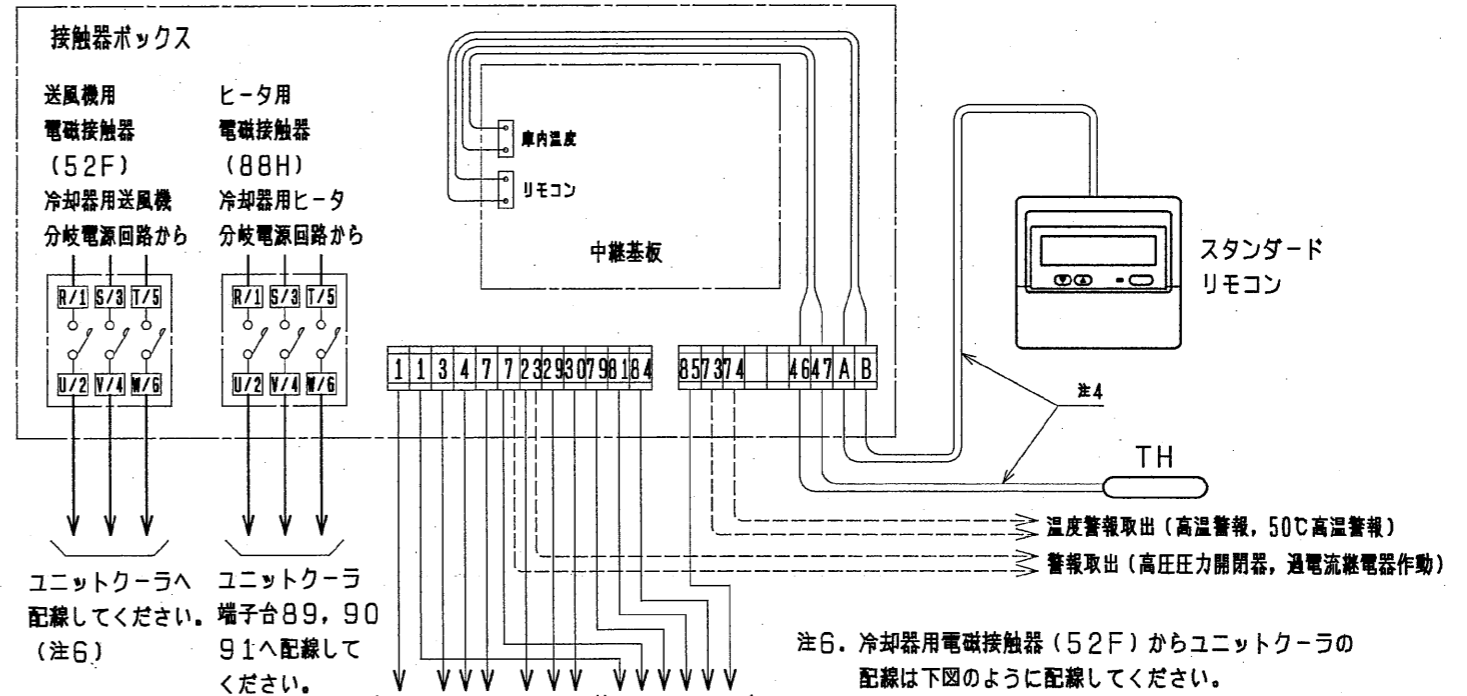
注1. 警報信号を外部に取出す場合は、下図のように配線してください。



注2. 温度警報信号を外部に取出す場合は、下図のように配線してください。



注3. コンデンシングユニット、ユニットクーラへの配線方法は下図のようにしてください。

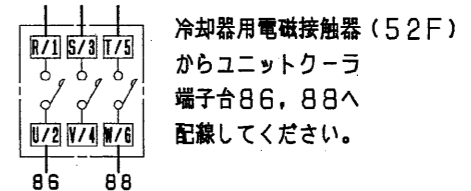


ユニットクーラへ配線してください。端子台 89, 90 (注6)

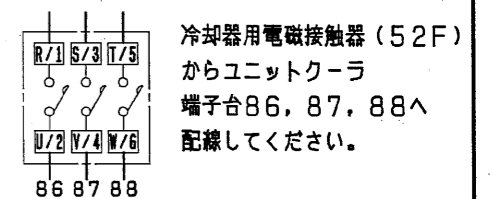
コンデンシングユニット端子台 1, 3, 4, 7, 23, 29, 30 へ配線してください。(注5)

注6. 冷却器用電磁接触器 (52F) からユニットクーラの配線は下図のように配線してください。

①AFL-R1TH・R1.6TH・R2TH
AFR-R1VH・R1.6VH・R2VH
R3VH・E3VHSの場合



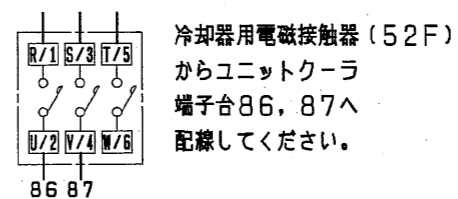
②AFL-4VHS~15VHS,
AFR-E4VHSS1~UB15VHS(S1)
AFR-UBK20VHSの場合



記号説明

記号	名称
X01	中継基板内補助継電器<運転>
X02	中継基板内補助継電器<サ-モ>
X03	中継基板内補助継電器<霜取>
X04	中継基板内補助継電器<警報>
F5	ヒューズ
TH	サ-ミスタ<庫内温度>
TR	トランス
X6~22	補助継電器
52F	電磁接触器<送風機>
88H	電磁接触器<電熱器>

②AFL-R3VH
AFR-E3VHSS1
AFR-E4VHSの場合



冷却器用電磁接触器 (52F) からユニットクーラ端子台 86, 87へ配線してください。

DIM. mm	作成日付 ISSUED	改定日付 REVISED	TITLE スタンダードコントローラ RBL, R-HSE (ヒータ仕様) 電気配線図
	1997-02-18	2004-07-01	
SCALE NTS	三菱電機株式会社		DRW. NO. W624751
		REV. B	PAGE 1/1