

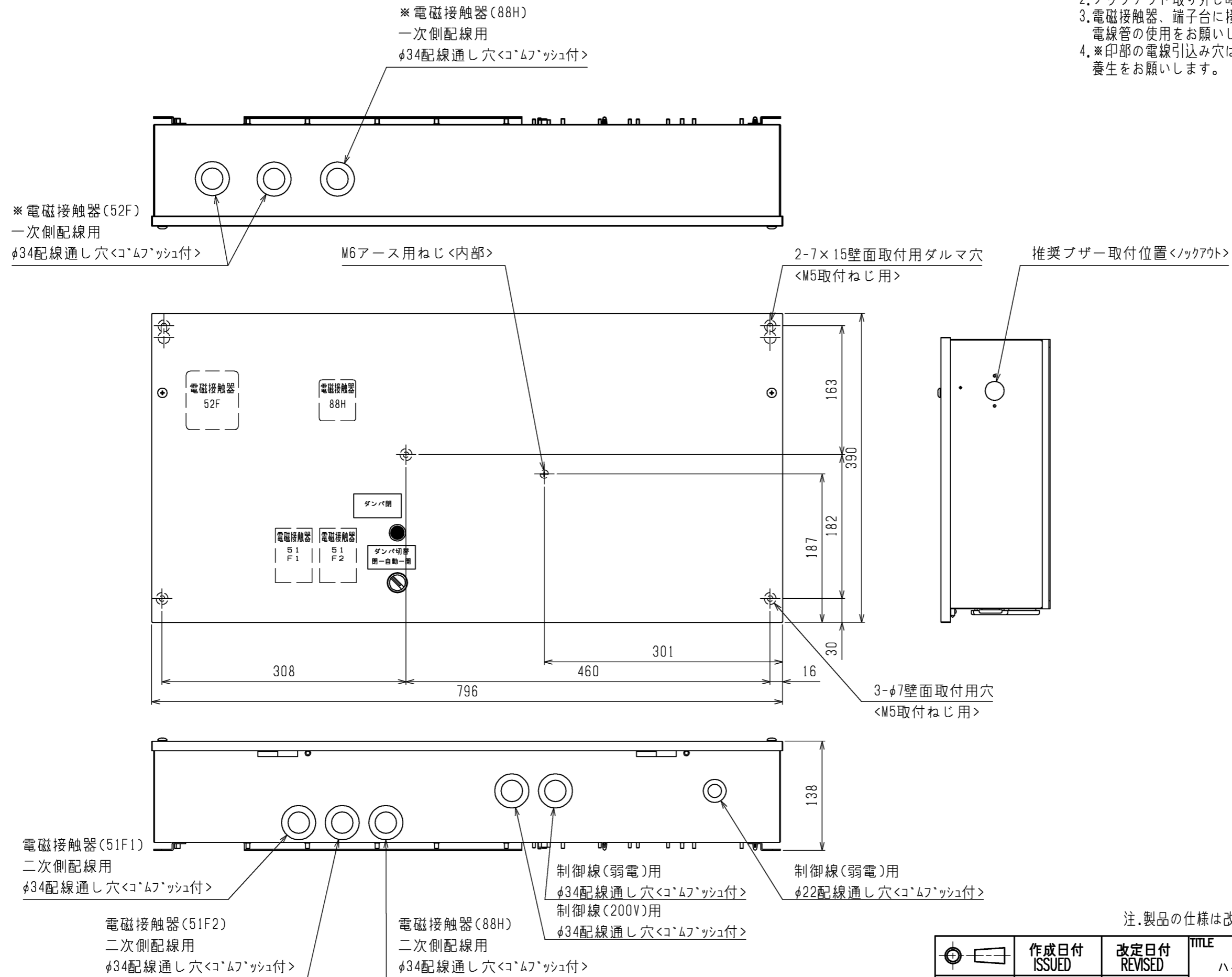
項目		RBS-N30GRA-HQ	
据付条件			屋内設置
		°C	周囲温度-10~+40 (但し、凍結・結露なきこと)
電源			単相 200V 50Hz/60Hz
外装色	接触器ボックス		マンセル5Y 8/1
	電子リモコン		マンセル4.48Y 7.92/0.66
霜取方式			ホットガス Frost方式
冷蔵庫内使用温度範囲		°C	-40~+10 <注1>
表示灯	接触器ボックスハシ		ランプ 閉
	基板LED		運転状態
スイッチ	接触器ボックス		ランプ 開閉切替
	電子リモコン		運転/停止・緊急停止・手動霜取・霜取りリセット・温度シフト・操作ロック
送風機駆動方式			商用電源
温度制御器	庫内温度制御方式		電子式
	庫内温度設定範囲	°C	-40~+10 <注1>
霜取用タイマ			電子式 周期 1~99時間 (0.5時間毎設定、運転積算時間) 時刻 (1日最大12回まで)
保護装置			過電流リレー
外形寸法 (低温用リモコン)	高さ	mm	120
	幅	mm	130
	奥行	mm	28
外形寸法 (接触器ボックス)	高さ	mm	390
	幅	mm	796
	奥行	mm	138
製品質量 <注3>		kg	14.3

注1. 庫内温度設定範囲の上限値・下限値は、-40~+10°Cの間の任意の値に変更可能です。

注2. 電子リモコンと接触器ボックスの合計の値です。

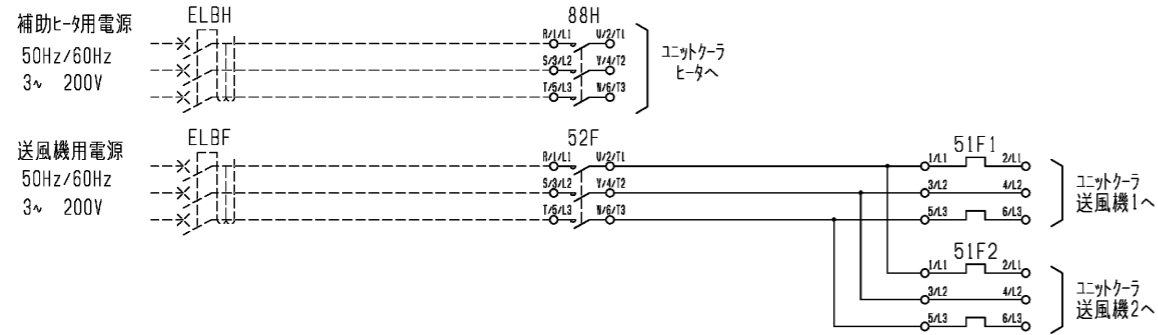
注3. 製品仕様は改良などのため、予告なしに変更する場合があります。

- 注1. 製品固定は落下防止のため、必ず5点で実施してください。
- 注2. ノックアウト取り外し時は、内部配線に気をつけて実施ください。
- 注3. 電磁接触器、端子台に接続する配線に、張力がかからないように電線管の使用をお願いします。
- 注4. \*印部の電線引込み穴はホコリや水滴がBOX内に侵入しないよう養生をお願いします。

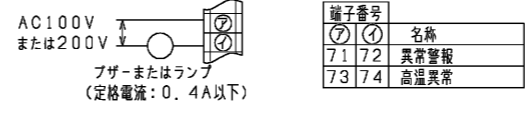


注. 製品の仕様は改良のため、予告なく変更する場合があります。

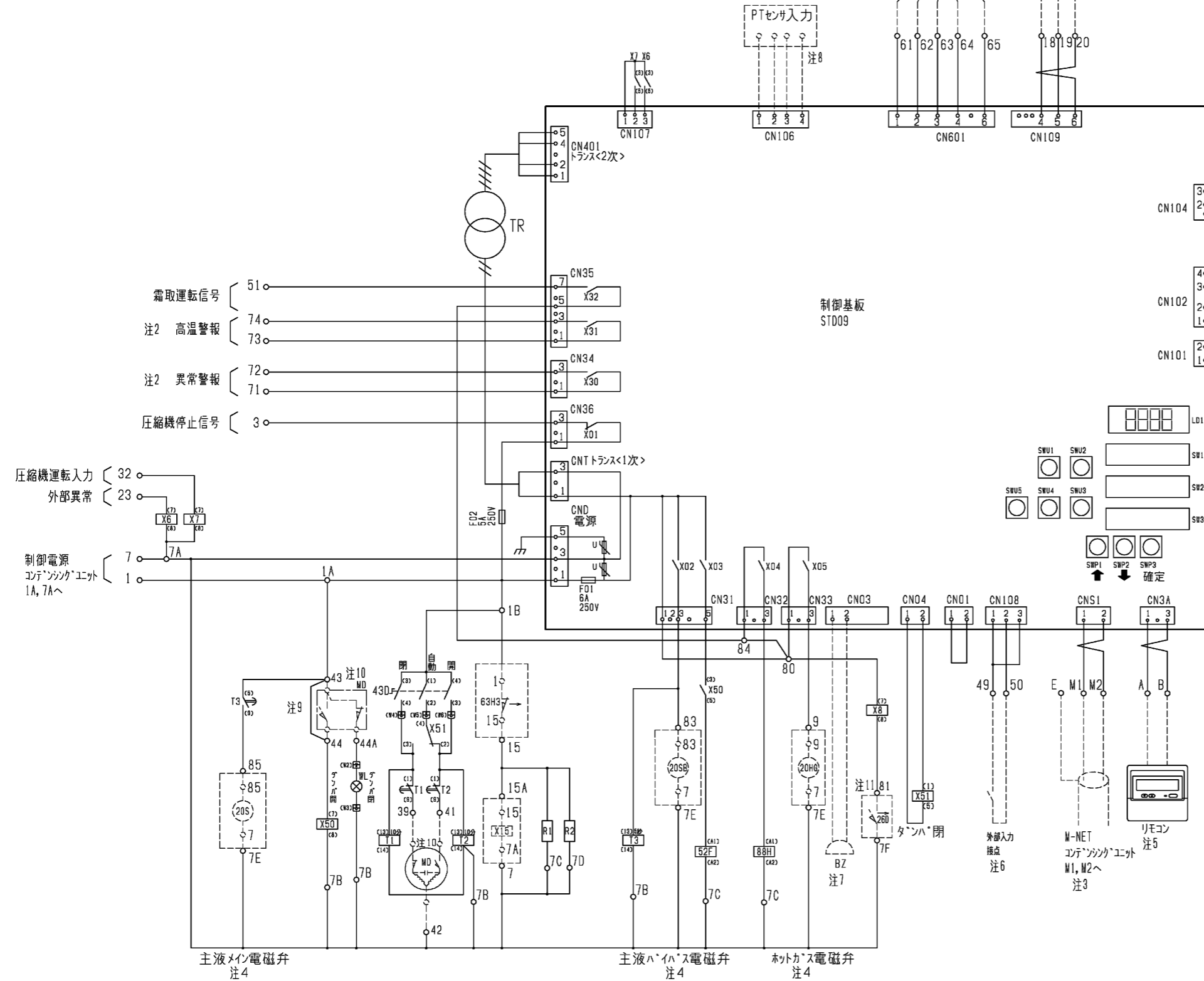
	作成日付 ISSUED	改定日付 REVISED	TITLE ハイクオリティコントローラ外形図 RBS-N30GRA-HQ		
DIM. mm	18-05-15		DRW.NO.	REV.	PAGE
SCALE NTS	三菱電機株式会社		W KV94L015		1/1



- 注1.点線は現地での施工を示します。  
低電圧回路(AC24V以下)は主回路線、制御回路(強電200V以上)配線に沿わせてください。
- 注2.異常・警報信号を外部に取出す場合は、下図のように配線してください。  
なお、出力内容は基板設定により変更可能です。詳細は据付工事説明書を参照してください。



- 注3.M-NET伝送線には、2心シールド線(CVVS・CPEVS・MVVS)1.25mm<sup>2</sup>をご使用になり、シールドアースをとってください。
- 注4.膨張弁、電磁弁はコントローラには付属されません。別売の膨張弁キットをご使用の上、施工ください。
- 注5.付属品を使用し配線ください。
- 注6.基板の設定を変更することにより、外部入力接点による制御が可能です。(詳細は据付工事説明書を参照してください)  
外部入力接点は、微小電流用の無電圧接点としてください。  
接点定格 DC15V 0.1A以上  
最小適用負荷 1mA以下
- 注7.フザーは別売品を使用の上、施工ください。
- 注8.PTセンサを使用する場合は、別売品のPTセンサキット(SD-45PT)を使用してください。PT100NLおよび変換器は現地手配です。  
詳細は据付工事説明書およびPTセンサキット(SD-45PT)の取付要領書を参照してください。
- 注9.コントロールモータ<電動ダンパ用>接続の場合、短絡線を取り除いて接続ください。
- 注10.電動ダンパ仕様でない場合は施工不要です。
- 注11.ヒータ霜取り方式ユニットクーラのみ使用します。



記号	名称	記号	名称
C1	コンデンサ	X51	補助継電器
C2	コンデンサ	43D	切換スイッチ<閉/自動/開>
F01	ヒューズ<基板:6A>	51F1	熱動過電流継電器<送風機>
F02	ヒューズ<5A>	51F2	熱動過電流継電器<送風機>
PSL4	圧力センサー<クーラ出口圧力>	52F	電磁接触器<送風機>
R1	抵抗	88H	電磁接触器<霜取補助ヒータ>
R2	抵抗	*1 LEV	膨張弁<主液>
T1	限時継電器<電動ダンパ用>	*1 20HG	電磁弁<ホットガス>
T2	限時継電器<電動ダンパ用>	*1 20S	電磁弁<メイン>
T3	限時継電器<電磁弁用>	*1 20SB	電磁弁<バイパス>
TH1	サーミスタ<庫内温度>	*1 63H3	高圧圧力開閉器
TH5	サーミスタ<クーラ出口温度>	*2 BZ	プザー
TR	トランス	*3 MD	コントロールモータ<電動ダンパ用>
X6	補助継電器	*4 X14	補助継電器
X7	補助継電器	*4 X15	補助継電器
X8	補助継電器	*5 26D	温度開閉器<除霜>
X50	補助継電器		

- 記号説明
- \*1 コントローラには付属しません。セット購入品の膨張弁キットをご使用の上接続ください。
  - \*2 コントローラには付属しません。別売のプザーをご使用の上接続ください。
  - \*3 コントローラには付属しません。電動ダンパ仕様のみ使用します。
  - \*4 コントローラには付属しません。セット購入品の冷凍機をご使用の上接続ください。
  - \*5 コントローラには付属しません。ヒータ霜取り方式ユニットクーラのみ使用します。
- 注.製品の仕様は改良などのため、予告なく変更する場合があります。

DIM. mm	作成日付 ISSUED	改定日付 REVISED	TITLE ハイコオリティコントローラ RBS-N30GRA-HQ 電気回路図
	17-08-29	19-10-08	
SCALE NTS	三菱電機株式会社		DRW.NO. WKN94N666
	REV. D	PAGE 1/1	