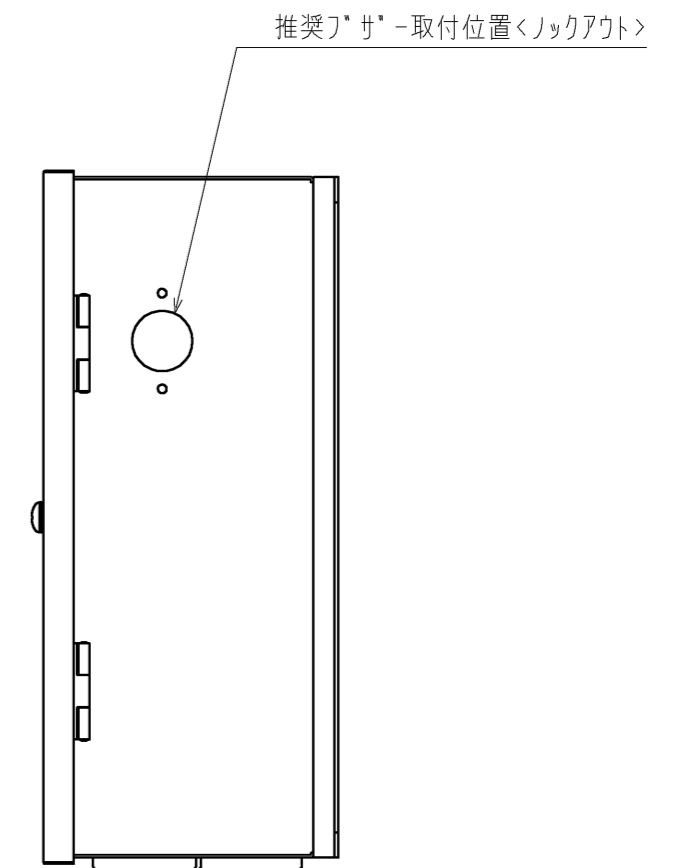
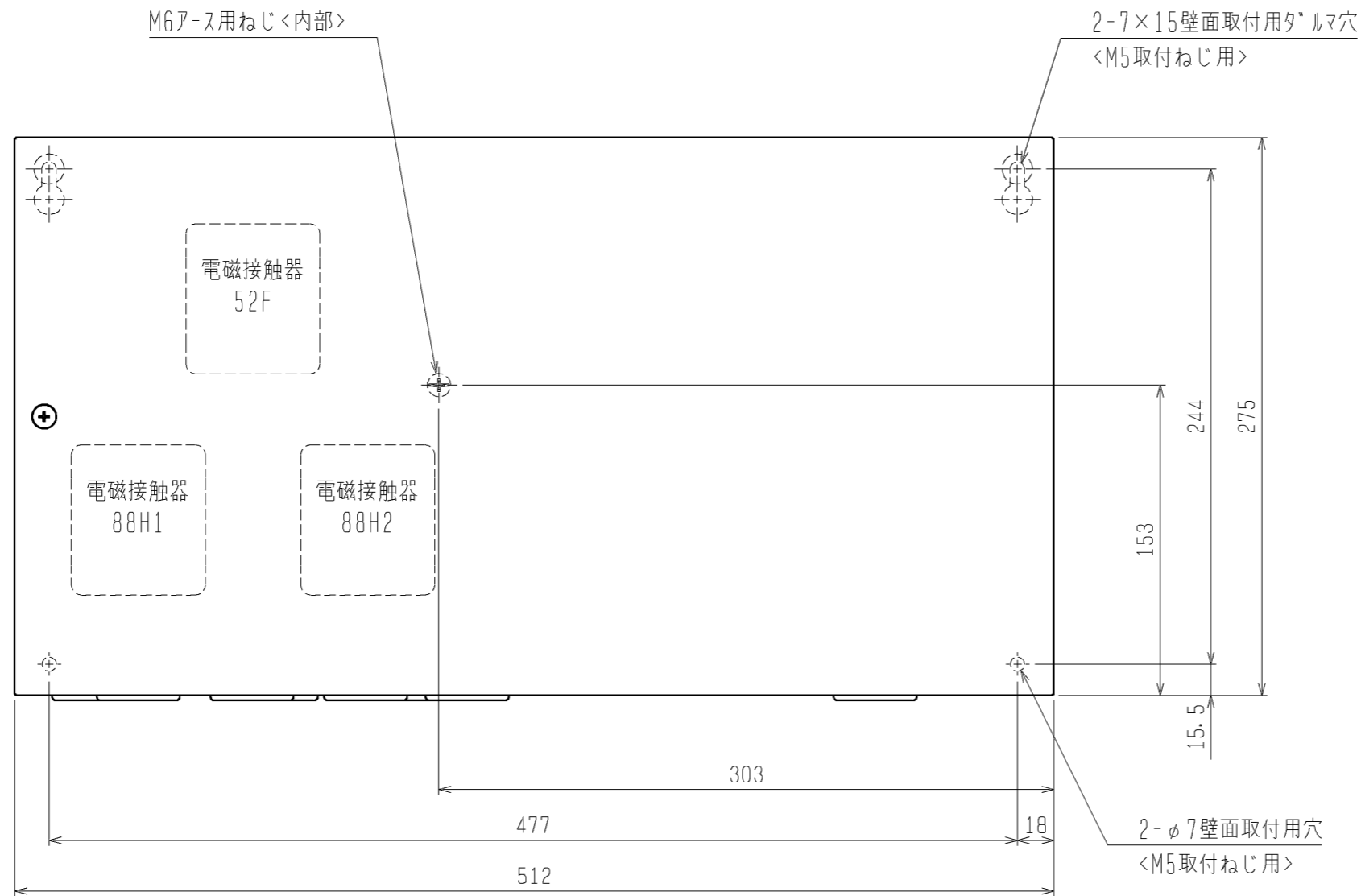
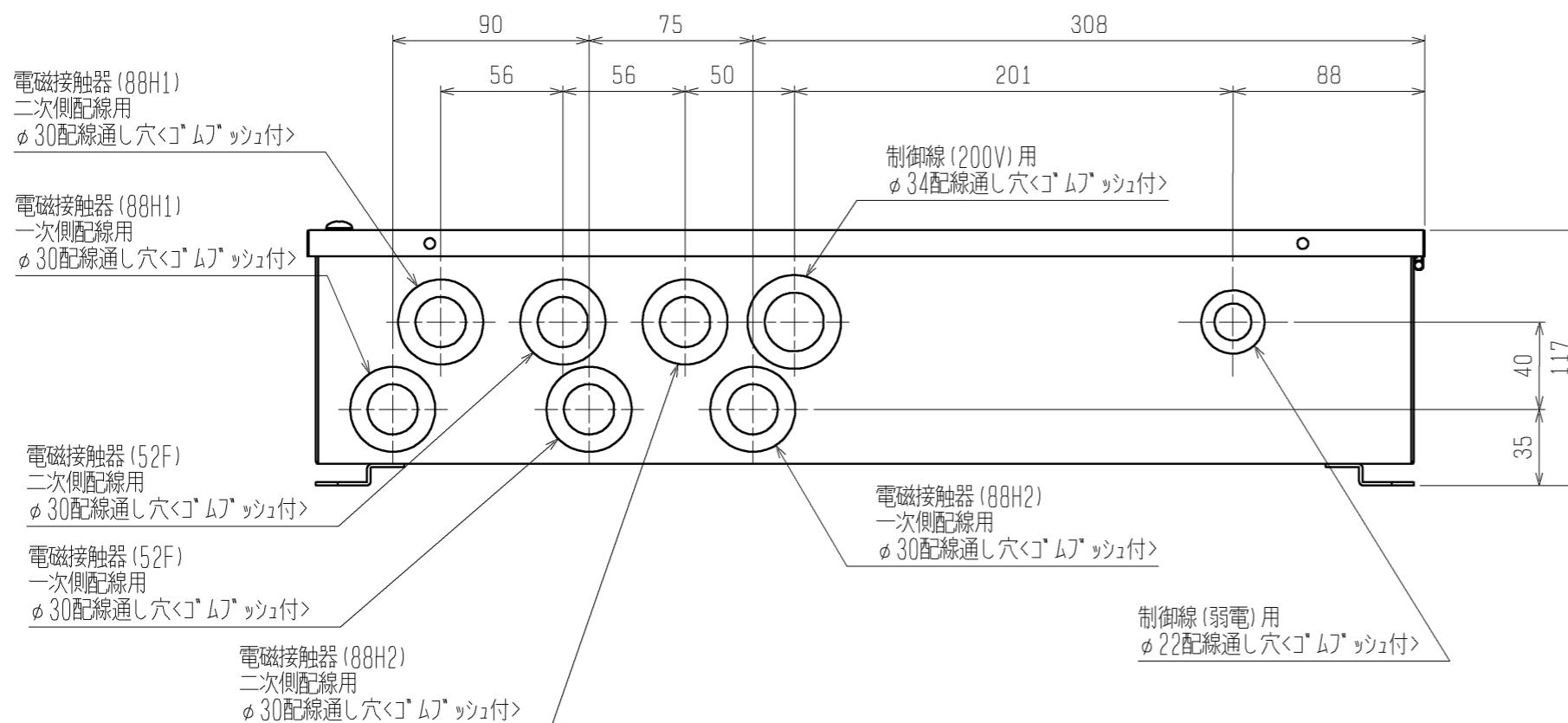


| 項目          |                    | 単位 | RBS-NC20HQA                                     |
|-------------|--------------------|----|---|
| 据付条件        |                    |    | 屋内設置  |
|             |                    | °C | 周囲温度-10~+40(但し、凍結・結露なきこと)                       |
| 電源          |                    |    | 単相 200V 50/60Hz                                 |
| 外装色         |                    |    | マンセル5Y 8/1                                      |
| 霜取方式        |                    | —  | ヒータ   |
| 冷蔵庫内使用温度範囲  |                    | °C | -55~+15   |
| 温度制御器       | 庫内温度制御方式           |    | 電子式   |
|             | 庫内温度設定範囲           | °C | -37~+17 <注3><注4>                                |
| 電熱機用接触器<注2> | 個数                 |    | 有<1>  |
|             | 接点最大電流(AC200~220V) | A  | 31.5<抵抗負荷 AC1級>                                 |
| 送風機用接触器<注2> | 個数                 |    | 有<1>  |
|             | 接点最大電流(AC200~220V) | A  | 7.0<三相かご形、単相モータ AC3級>                           |
| 霜取用タイマ      |                    |    | 電子式 周期 1~99時間(0.5時間毎設定、運転積算時間)<br>時刻(1日最大12回まで) |
| 付属部品        |                    |    | サーミスタ(庫内温度, リード線5m)・サーミスタ取付具一式・リモコンケーブル(2心,5m)  |
| 外形寸法        | 高さ                 | mm | 275   |
|             | 幅                  | mm | 512   |
|             | 奥行                 | mm | 117   |
| 製品質量        |                    | kg | 6.3   |

- 注1. 適合コンデンシングユニット、ユニットケーラとの配線は、現地接続となります。
2. 接触器の最大電流が、記載値を超えない範囲で使用願います。
3. 別売の超低温用サーミスタ(TM-U5)と組合せた場合、庫内温度設定範囲は、-57~-23°Cとなります。
4. 庫内温度設定範囲の上限値・下限値は、-37~+24°Cの間の任意の値に変更可能です。  
ただし、超低温用設定のときは、この機能は使用できません。
5. 製品仕様は改良などのため、予告なしに変更する場合があります。

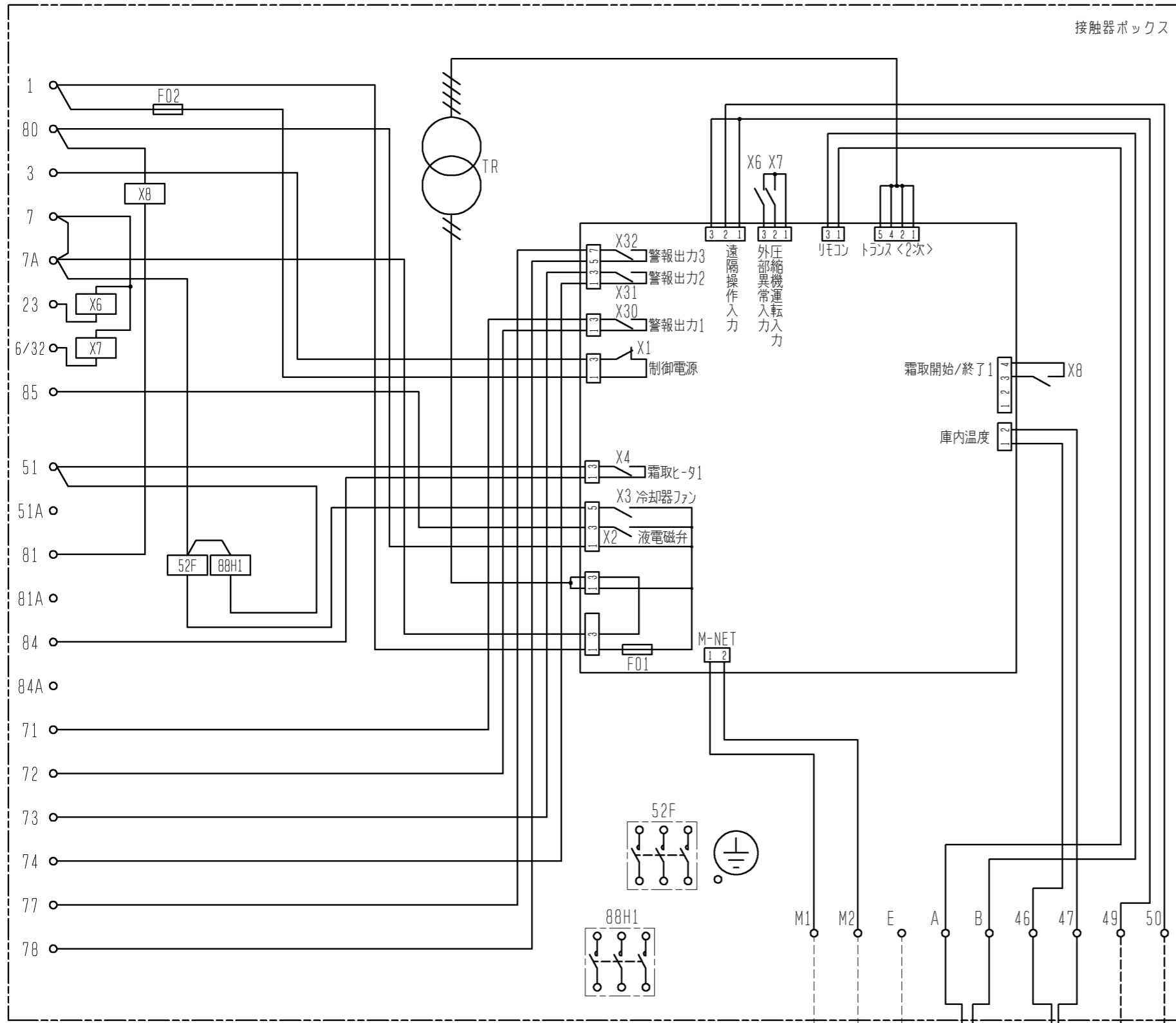


|      | RBH-N(C) 35NQA | RBS-N(C) 20HQA | RBS-N(C) 202HQA |
|------|----------------|----------------|-----------------|
| 52F  | 有              | 有              | 有               |
| 88H1 | 無              | 有              | 有               |
| 88H2 | 無              | 無              | 有               |

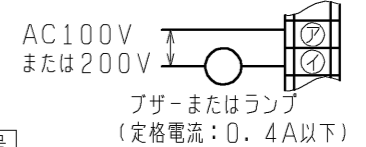


- 注1. 製品固定は落下防止のため、必ず4点で実施してください。  
 2. ロックアウト取り外し時は、内部配線に気をつけて実施ください。  
 3. 電磁接触器、端子台に接続する配線に、張力がかからないように電線管の使用をお願いします。  
 4. 取付方向は、ゴ\*ムフ\*ツシが下になるように取付けてください。  
 5. 製品の仕様は改良のため、予告なく変更する場合があります。

|           |                |                 |   |      |             |
|-----------|----------------|-----------------|---|------|-------------|
|           | 作成日付<br>ISSUED | 改定日付<br>REVISED | TITLE<br>ハイオリティコントローラ外形図<br>RBH-N(C) 35NQA<br>RBS-N(C) 20HQA, RBS-N(C) 202HQA |      |             |
|           | DIM. mm        | 10-04-22        |   |      |             |
| SCALE NTS | 三菱電機株式会社       |                 | DRW. NO.<br>WKA94L013   | REV. | PAGE<br>1/1 |



注1. 主回路配線・制御回路配線に沿わせないでください。  
 2. 異常・警報信号を外部に取出す場合は、下図のように配線してください。  
 なお、出力内容は基板設定により変更可能です。  
 詳細は据付工事説明書を参照してください。



| 端子番号  | 名称    | 出荷時設定             |
|-------|-------|-------------------|
| 71 72 | 警報出力1 | 外部(コンデンシングユニット)異常 |
| 73 74 | 警報出力2 | 高温異常              |
| 77 78 | 警報出力3 | 50℃高温異常           |

3. 中継基板の設定を変更することにより、外部入力接点による制御が可能です。  
 (詳細は据付工事説明書を参照してください。)  
 外部入力接点は、微小電流用の無電圧接点としてください。  
 接点定格 DC15V 0.1A以上  
 最小適用負荷 1mA以下

4. M-NET伝送線には、2心シールド線(CVVS・CPEVS・MVVS) 1.25mm<sup>2</sup>をご使用になり、シールドアースをとってください。

記号説明

| 記号  | 名称                  | 記号    | 名称                          |
|-----|---------------------|-------|-----------------------------|
| F01 | ヒューズ* <基板:6A>       | X6~X8 | 補助継電器                       |
| F02 | ヒューズ* <制御回路:5A>     | X30   | 中継基板内補助継電器 <警報出力1:外部異常> 注2  |
| TH1 | サーミスタ <庫内温度>        | X31   | 中継基板内補助継電器 <警報出力2:高温> 注2    |
| TR  | トランス                | X32   | 中継基板内補助継電器 <警報出力3:50℃高温> 注2 |
| X1  | 中継基板内補助継電器 <制御電源>   | 52F   | 電磁接触器 <送風機>                 |
| X2  | 中継基板内補助継電器 <液電磁弁>   | 88H1  | 電磁接触器 <霜取比-タ1>              |
| X3  | 中継基板内補助継電器 <冷却器ファン> |       |                             |
| X4  | 中継基板内補助継電器 <霜取比-タ1> |       |                             |

外部入力接点(現地手配)  
 注3

注. 製品の仕様は改良などのため、予告なく変更する場合があります。

|           |                |                 |  |
|-----------|----------------|-----------------|--|
|           | 作成日付<br>ISSUED | 改定日付<br>REVISED | TITLE  |
|           | 10-04-22       |                 | ハイオリティコントローラ<br>RBS-N20HQA<br>電気回路図            |
| SCALE NTS | 三菱電機株式会社       |                 | DRW. NO. WKA94L018<br>REV. 1 / 1<br>PAGE 1 / 1 |