

三菱電機株式会社

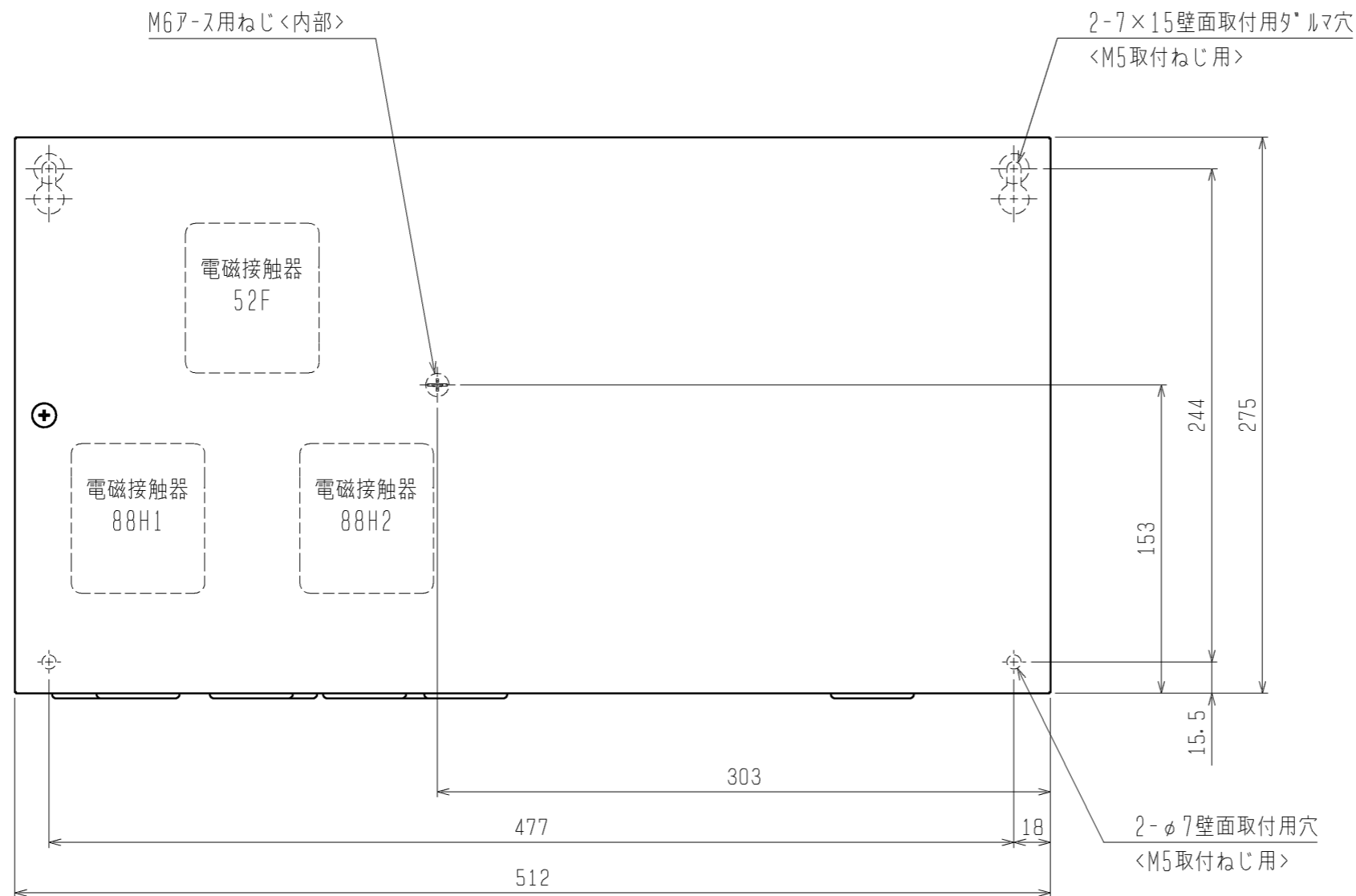
冷電技術ノート	作成	藤本,中川(昌),堀内					
	検認	山下	'08-4-23				

コントローラ<クオリティ>

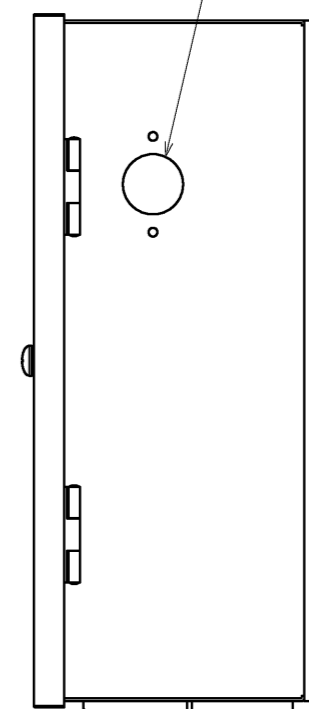
マイコン式クオリティシステム

項目		単位	RBS-P20HSA
据付条件			屋内設置
		°C	周囲温度-10~+40(但し、凍結・結露なきこと)
電源			単相 200V 50/60Hz
外装色	接触器ボックス		マンセル5Y 8/1
	電子リモコン		マンセル4.48Y 7.92/0.66
霜取方式		—	ヒータ
冷蔵庫内使用温度範囲		°C	-55~+15
表示灯			運転
スイッチ			運転/停止・緊急停止・手動霜取・霜取りリセット・温度シフト・操作ロック
温度制御器	庫内温度制御方式		電子式
	庫内温度設定範囲	°C	-57~+17
電熱機用接触器<注3>	個数		有<1>
	接点最大電流(AC200~220V)	A	31.5<抵抗負荷 AC1級>
送風機用接触器<注3>	個数		有<1>
	接点最大電流(AC200~220V)	A	7.0<三相かご形、単相モータ AC3級>
霜取用タイマ			電子式 周期 1~120時間(0.5時間毎設定、運転積算時間) 時刻(1日最大12回まで)
付属部品			サーミスタ(庫内温度, リード線5m)・サーミスタ取付具一式・リモコンケーブル(2芯5m) 電子リモコン(RB-4DF)
外形寸法 (電子リモコン)	高さ	mm	120
	幅	mm	130
	奥行	mm	28
外形寸法 (接触器 ボックス)	高さ	mm	275
	幅	mm	512
	奥行	mm	117
製品質量<注1>		kg	6.5

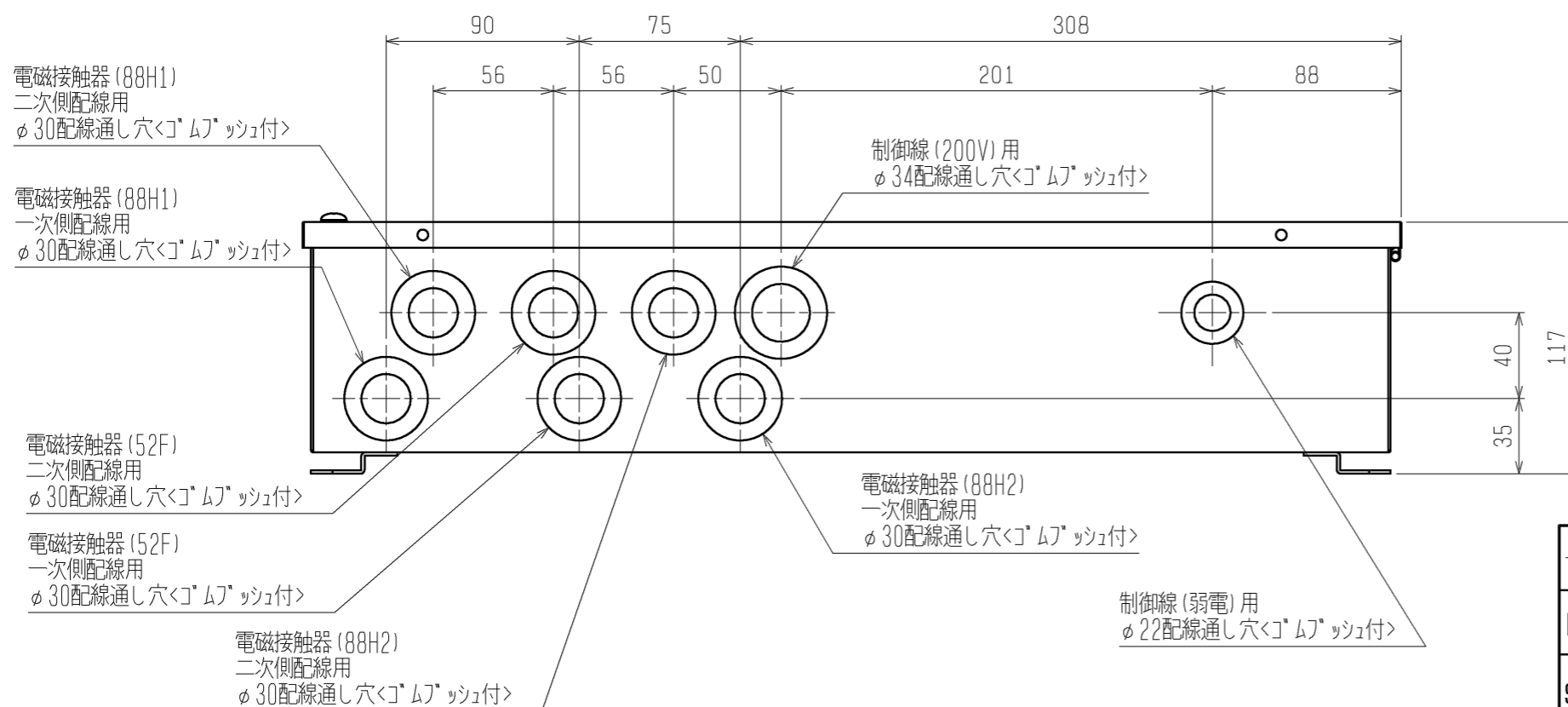
- 注1. 電子リモコンと接触器ボックスの合計の値です。
 2. 適合コンデンシングユニット、ユニットクーラとの配線は、現地接続となります。
 3. 接触器の最大電流が、記載値を超えない範囲で使用願います。
 4. 製品仕様は改良等の為、予告なしに変更する場合があります。



推奨フ-サ-取付位置<ロックアウト>

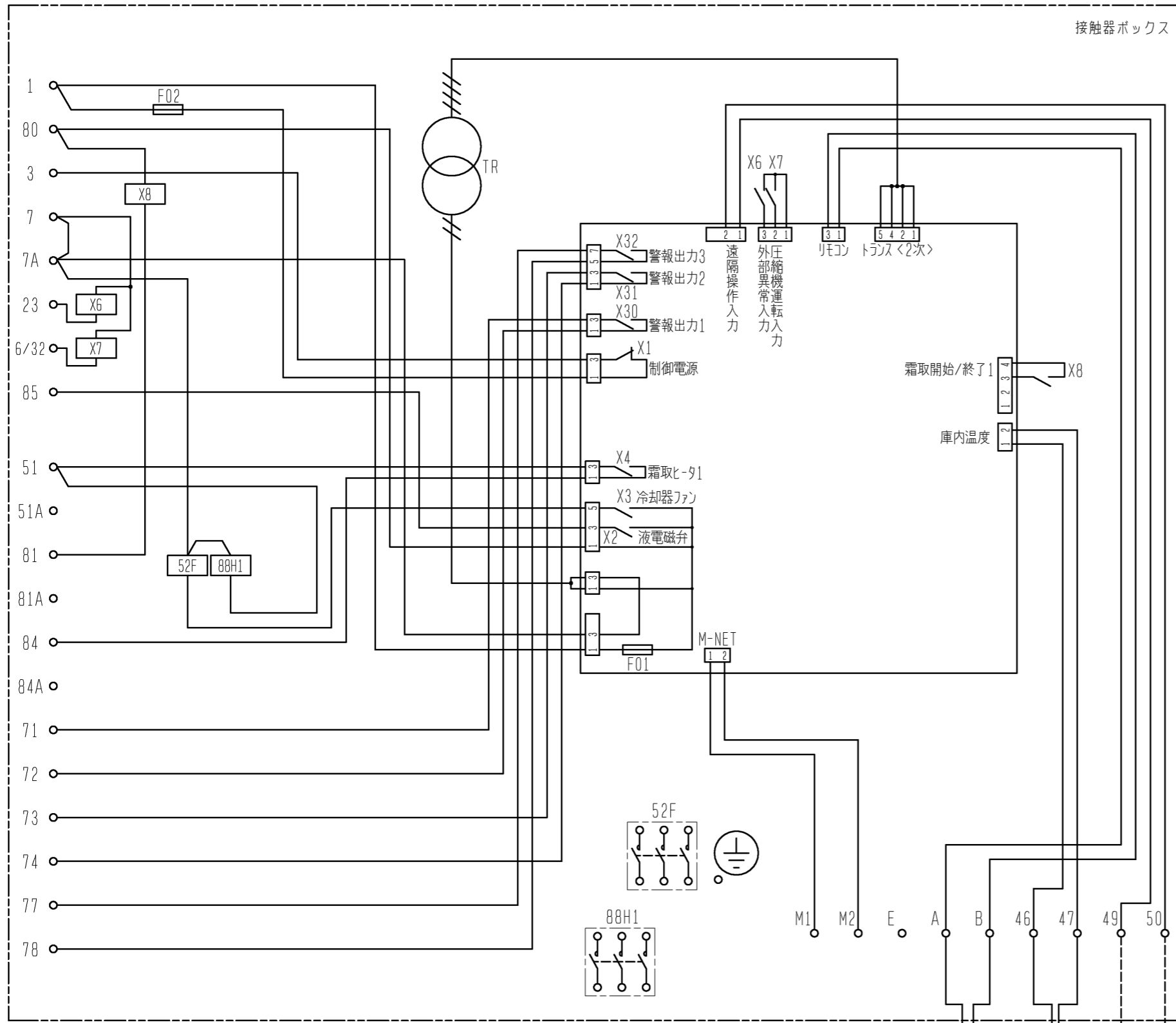


	RBH-P (C) 35NSA	RBS-P (C) 20HSA	RBS-P (C) 202HSA
52F	有	有	有
88H1	無	有	有
88H2	無	無	有

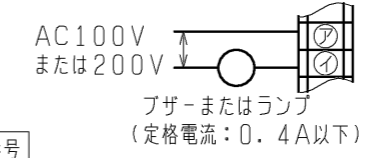


- 注1. 製品固定は落下防止のため、必ず4点で実施してください。
 2. ロックアウト取り外し時は、内部配線に気をつけて実施ください。
 3. 電磁接触器、端子台に接続する配線に、張力がかからないように電線管の使用をお願いします。
 4. 取付方向は、ゴ-ムフ-ツシが下になるように取付けてください。
 5. 製品の仕様は改良のため、予告なく変更する場合があります。

	作成日付 ISSUED	改定日付 REVISED	TITLE クォリティコントローラ外形図 RBH-P (C) 35NSA RBS-P (C) 20HSA, RBS-P (C) 202HSA		
	DIM. mm	08-04-15	08-09-03	DRW. NO.	REV.
SCALE NTS	三菱電機株式会社			WKA94G437	PAGE 1/1

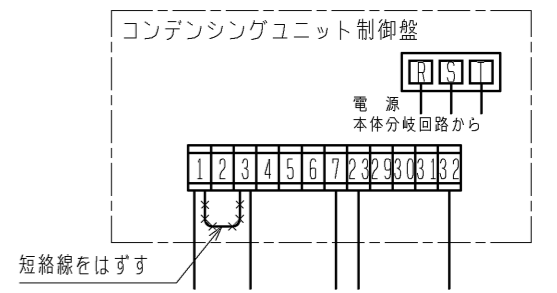


- 注1. コンデンシングユニット、ユニットクーラへの配線方法は下記<結線例>のようにしてください。
 2. 主回路配線・制御回路配線に沿わせないでください。
 3. 異常・警報信号を外部に取出す場合は、下図のように配線してください。
 なお、出力内容は基板設定により変更可能です。詳細は据付工事説明書を参照してください。



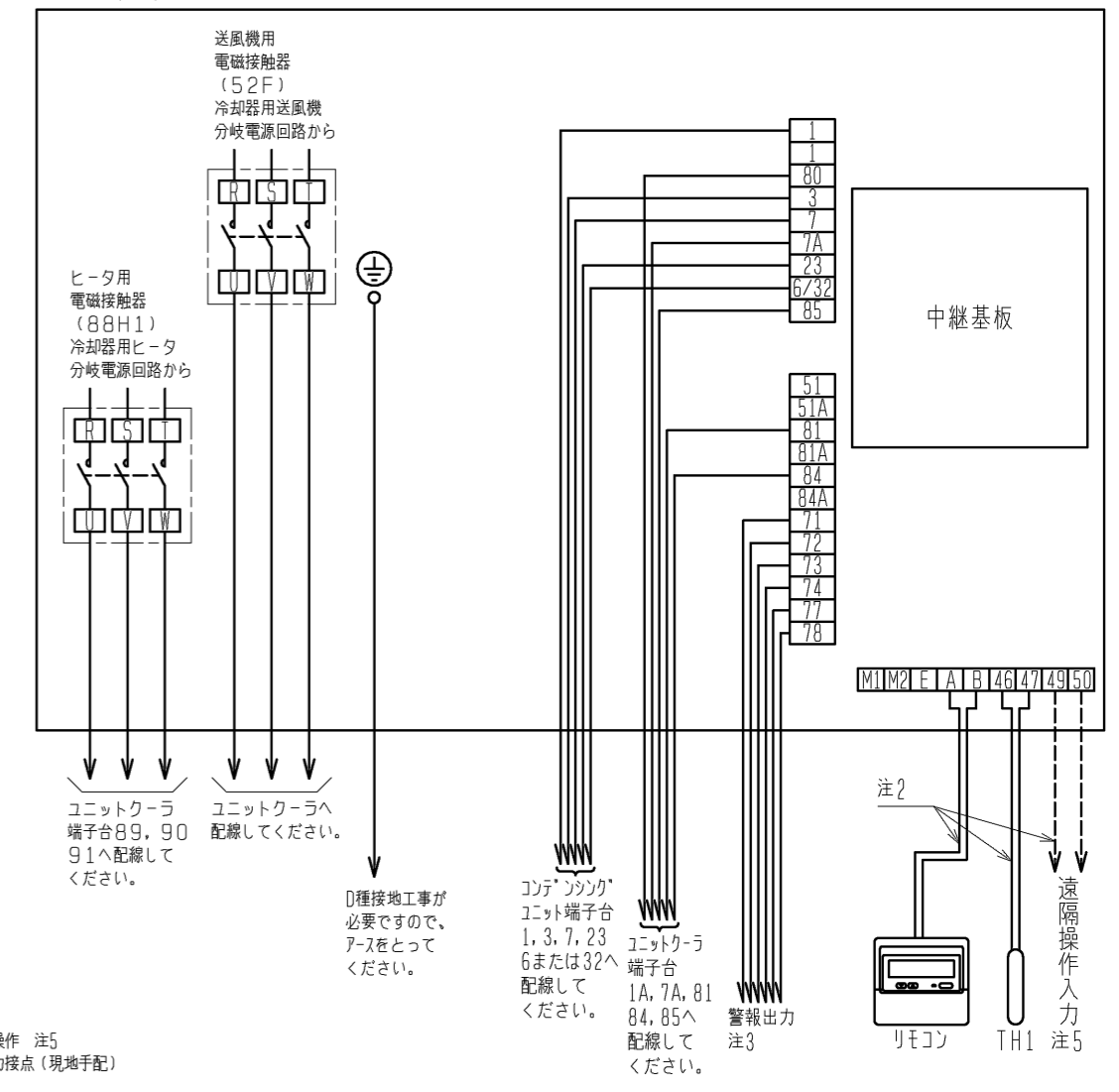
端子番号	名称	出荷時設定
71 72	警報出力1	外部(コンデンシングユニット)異常
73 74	警報出力2	高温異常
77 78	警報出力3	50℃高温異常

- 注4. コンデンシングユニット制御盤の1, 3の短絡線を外してください。



5. 中継基板のディップSW1-5をONすることにより、遠隔操作入力接点による運転/停止制御が可能です。(このとき、リモコンの「運転停止」ボタン、「緊急停止」ボタンの操作は無効となります。)
 遠隔操作入力接点は、微小電流用の無電圧接点としてください。
 接点定格 DC15V 0.1A以上
 最小適用負荷 1mA以下

<結線例>



注. 製品の仕様は改良などのため、予告なく変更する場合があります。

記号説明

記号	名称	記号	名称
F01	ヒューズ<基板:6A>	X6~X8	補助継電器
F02	ヒューズ<制御回路:5A>	X30	中継基板内補助継電器<警報出力1:外部異常>注3
TH1	サーミスタ<庫内温度>	X31	中継基板内補助継電器<警報出力2:高温>注3
TR	トランス	X32	中継基板内補助継電器<警報出力3:50℃高温>注3
X1	中継基板内補助継電器<制御電源>	52F	電磁接触器<送風機>
X2	中継基板内補助継電器<液管電磁弁>	88H1	電磁接触器<霜取り-91>
X3	中継基板内補助継電器<冷却器ファン>		
X4	中継基板内補助継電器<霜取り-91>		

	作成日付 ISSUED	改定日付 REVISED	TITLE
	2008-05-09	2008-11-07	クオリティコントローラ RBS-P20HSA 電気回路図
DIM. mm	SCALE NTS		DRW. NO. WKA94G441
三菱電機株式会社		REV. A	PAGE 1/1