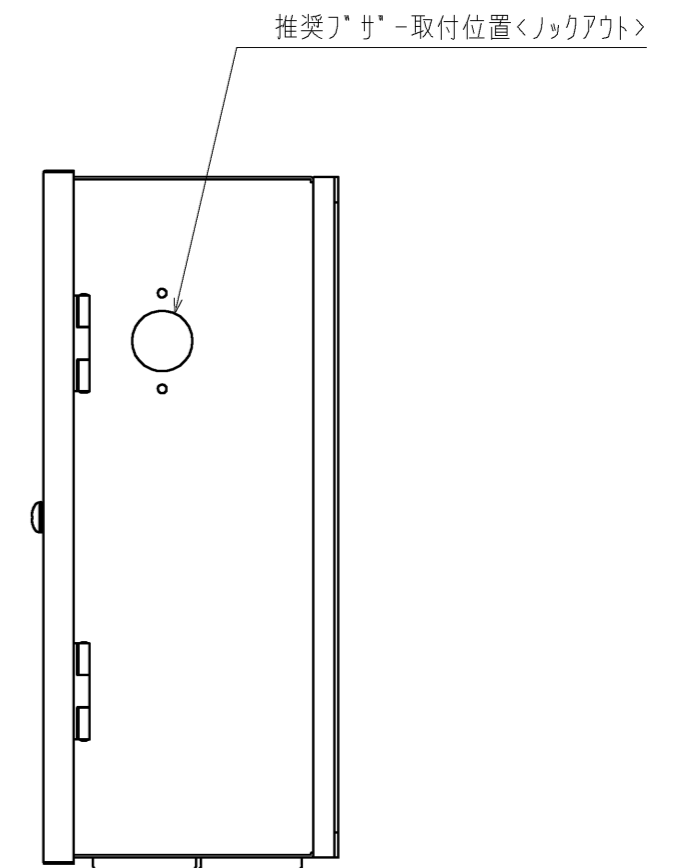
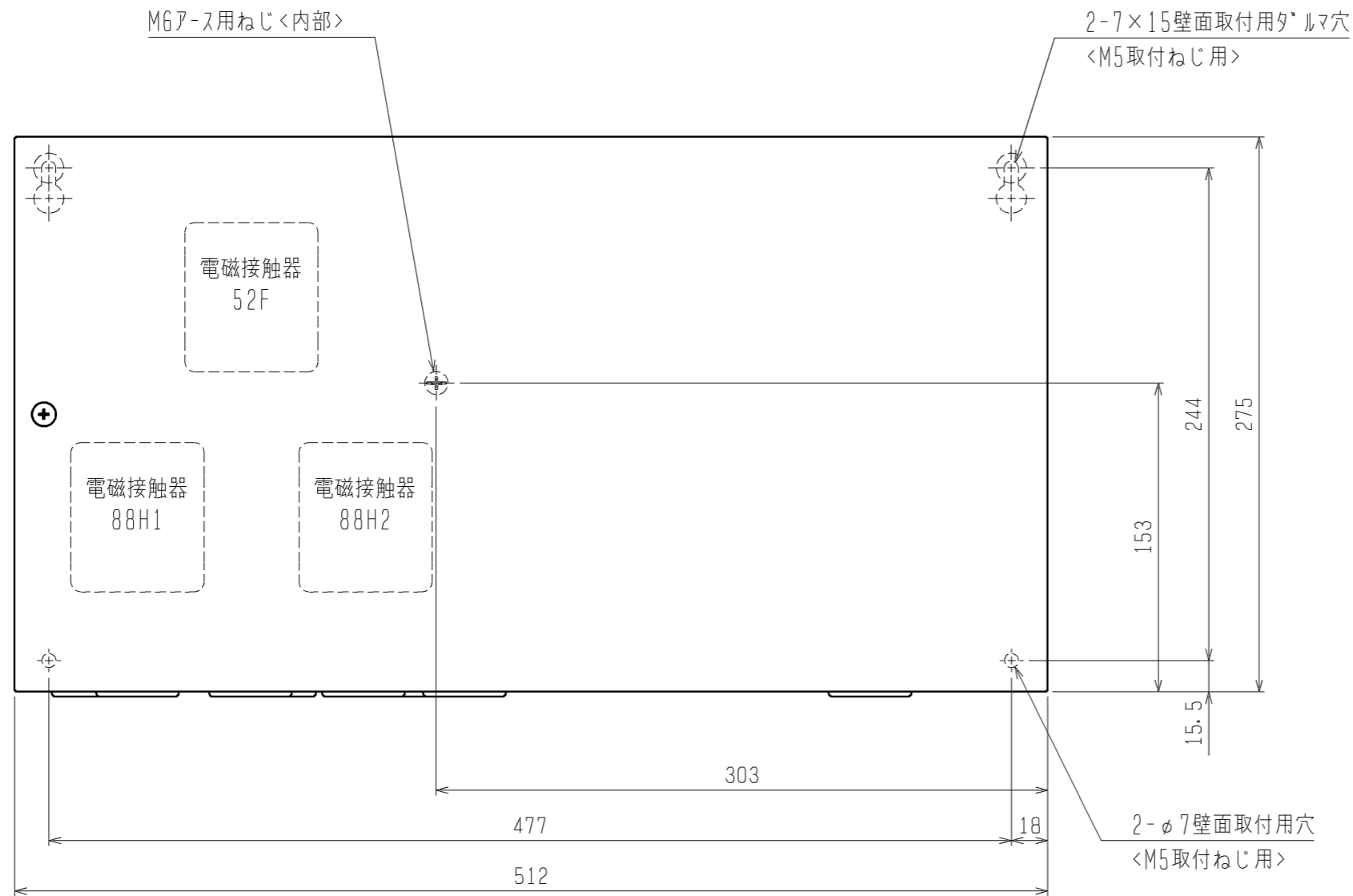
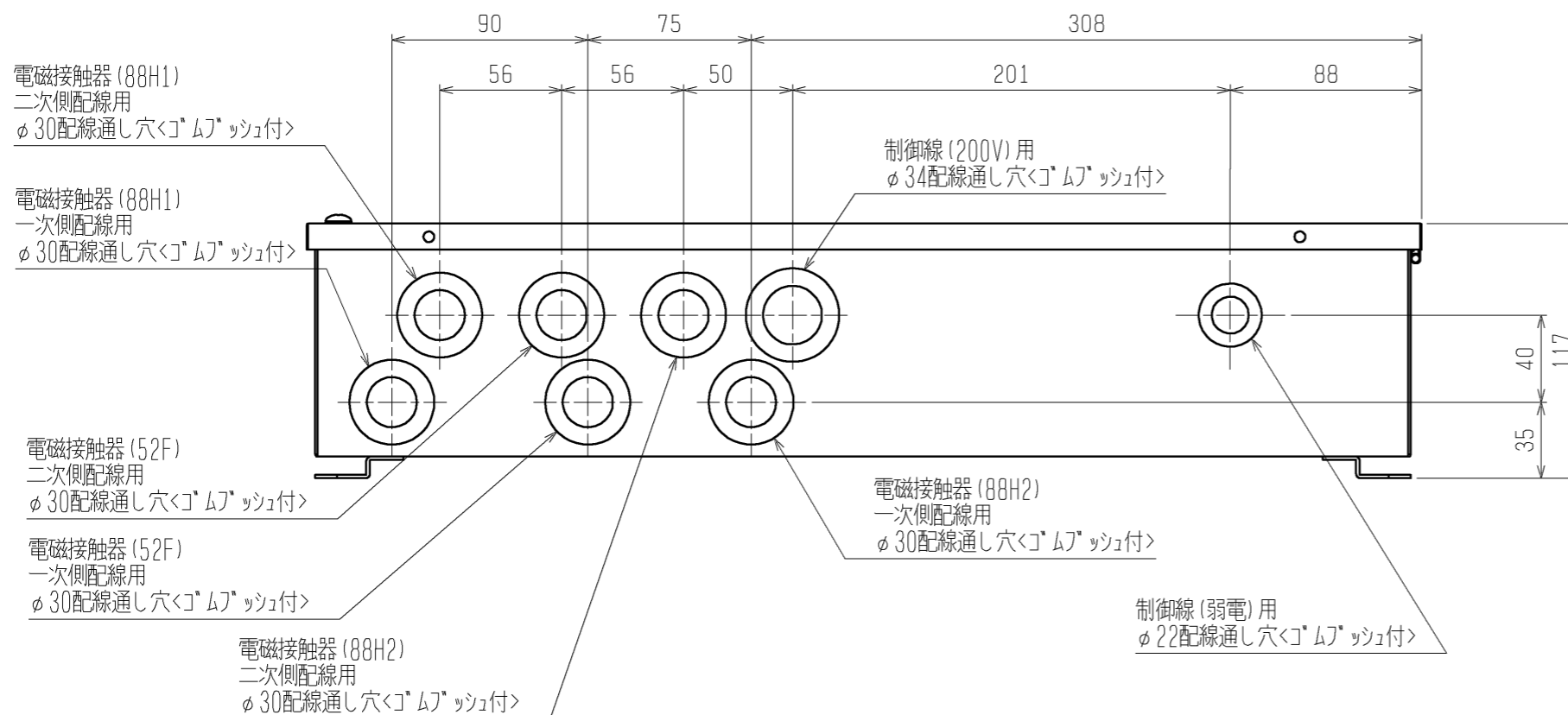


項目		単位	RBS-PC20HSB
据付条件			屋内設置
		°C	周囲温度-10~+40(但し、凍結・結露なきこと)
電源			単相 200V 50/60Hz
外装色			マンセル5Y 8/1
霜取方式		—	ヒータ
冷蔵庫内使用温度範囲		°C	-55~+15
温度制御器	庫内温度制御方式		電子式
	庫内温度設定範囲	°C	-37~+17 <注3><注4>
電熱機用接触器<注2>	個数		有<1>
	接点最大電流(AC200~220V)	A	31.5<抵抗負荷 AC1級>
送風機用接触器<注2>	個数		有<1>
	接点最大電流(AC200~220V)	A	7.0<三相かご形、単相モータ AC3級>
霜取用タイマ			電子式 周期 1~99時間(0.5時間毎設定、運転積算時間) 時刻(1日最大12回まで)
付属部品			サーミスタ(庫内温度, リード線5m)・サーミスタ取付具一式・リモコンケーブル(2心,5m)
外形寸法	高さ	mm	275
	幅	mm	512
	奥行	mm	117
製品質量		kg	6.3

- 注1. 適合コンデンシングユニット、ユニットクーラとの配線は、現地接続となります。
2. 接触器の最大電流が、記載値を超えない範囲で使用願います。
3. 別売の超低温用サーミスタ(TM-U5)と組合せた場合、庫内温度設定範囲は、-57~-23°Cとなります。
4. 庫内温度設定範囲の上限値・下限値は、-37~+24°Cの間の任意の値に変更可能です。
ただし、超低温用設定のときは、この機能は使用できません。
5. 製品仕様は改良などのため、予告なしに変更する場合があります。

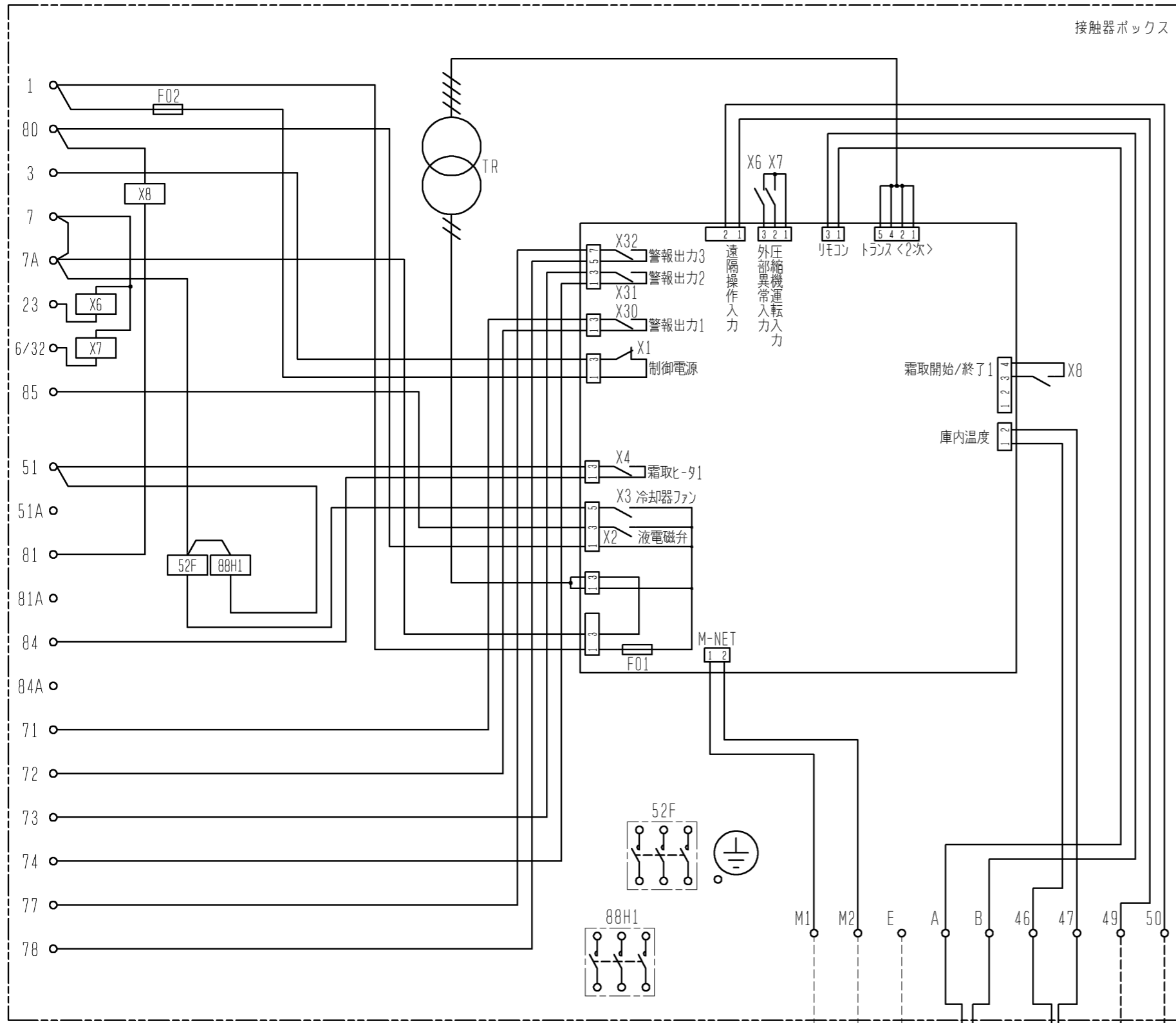


	RBH-P (C) 35NSB	RBS-P (C) 20HSB	RBS-P (C) 202HSB
52F	有	有	有
88H1	無	有	有
88H2	無	無	有



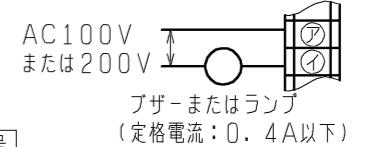
- 注1. 製品固定は落下防止のため、必ず4点で実施してください。
 2. ロックアウト取り外し時は、内部配線に気をつけて実施ください。
 3. 電磁接触器、端子台に接続する配線に、張力がかからないように電線管の使用をお願いします。
 4. 取付方向は、ゴ*ムフ*ツシが下になるように取付けてください。
 5. 製品の仕様は改良のため、予告なく変更する場合があります。

	作成日付 ISSUED	改定日付 REVISED	TITLE クオリティコントロール外形図 RBH-P (C) 35NSB RBS-P (C) 20HSB, RBS-P (C) 202HSB		
DIM. mm	10-04-22				
SCALE NTS	三菱電機株式会社		DRW. NO. WKA94L012	REV.	PAGE 1/1



接触器ボックス

注1. 主回路配線・制御回路配線に沿わせないでください。
 注2. 異常・警報信号を外部に取出す場合は、下図のように配線してください。
 なお、出力内容は基板設定により変更可能です。
 詳細は据付工事説明書を参照してください。



端子番号	名称	出荷時設定
71 72	警報出力1	外部(コンデンシングユニット)異常
73 74	警報出力2	高温異常
77 78	警報出力3	50℃高温異常

3. 中継基板の設定を変更することにより、外部入力接点による制御が可能です。
 (詳細は据付工事説明書を参照してください。)
 外部入力接点は、微小電流用の無電圧接点としてください。
 接点定格 DC15V 0.1A以上
 最小適用負荷 1mA以下

4. M-NET伝送線には、2心シールド線(CVVS・CPEVS・MVVS)1.25mm²をご使用になり、シールドアースをとってください。

記号説明

記号	名称	記号	名称
F01	ヒューズ<基板:6A>	X6~X8	補助継電器
F02	ヒューズ<制御回路:5A>	X30	中継基板内補助継電器<警報出力1:外部異常>注2
TH1	サーミスタ<庫内温度>	X31	中継基板内補助継電器<警報出力2:高温>注2
TR	トランス	X32	中継基板内補助継電器<警報出力3:50℃高温>注2
X1	中継基板内補助継電器<制御電源>	52F	電磁接触器<送風機>
X2	中継基板内補助継電器<液電磁弁>	88H1	電磁接触器<霜取ヒ-タ>
X3	中継基板内補助継電器<冷却器ファン>		
X4	中継基板内補助継電器<霜取ヒ-タ>		

注1・4

注1

注1

外部入力接点(現地手配)
注3

注. 製品の仕様は改良などのため、予告なく変更する場合があります。

	作成日付 ISSUED	改定日付 REVISED	TITLE クオリティコントローラ RBS-P20HSB 電気回路図	
	DIM. mm	10-04-22		
SCALE NTS	三菱電機株式会社		DRW. NO. WKA94L015	REV. PAGE 1/1