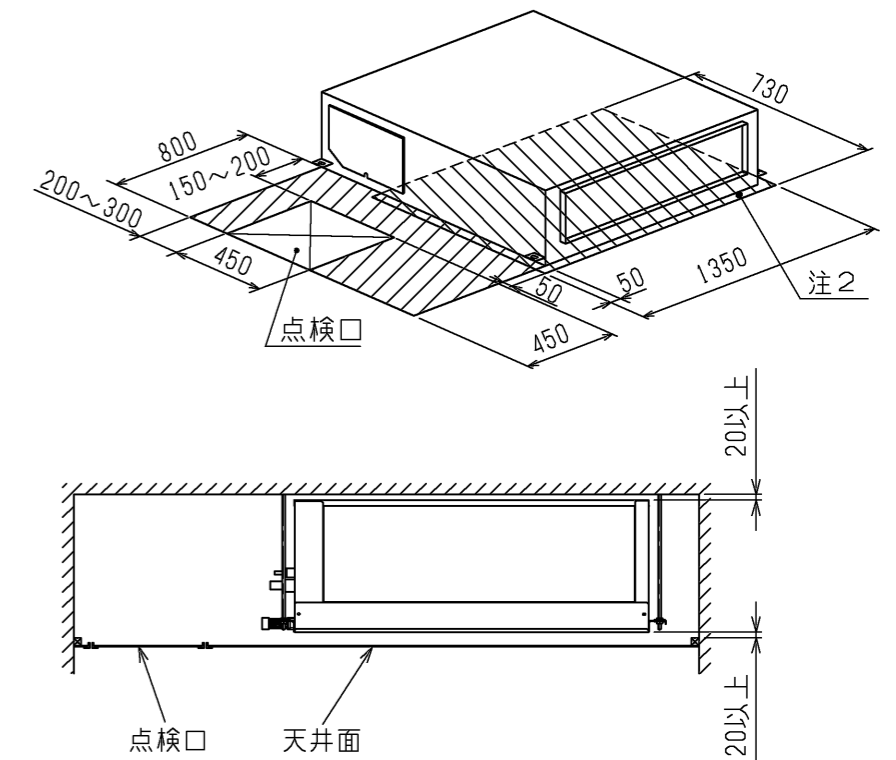


- 注：1. 据付ホルトにはM10を使用してください。(現地御手配)
 2. 熱交換器の洗浄をする際には下からのメンテナンスとなりますのでサービススペースを確保願います。
 3. 吸込側にはエアフィルタ(別途御手配)を必ず使用願います。市販のエアフィルタをご使用の場合はフィルタサービスが容易にできる場所に取り付けてください。

- <配管サイズ>
 冷媒配管<ガス> φ25.4 ろう付接続・・・①
 " <液> φ12.7 "・・・②
 トレン VP-B1<フレキ継手200mm>(付属)・・・③

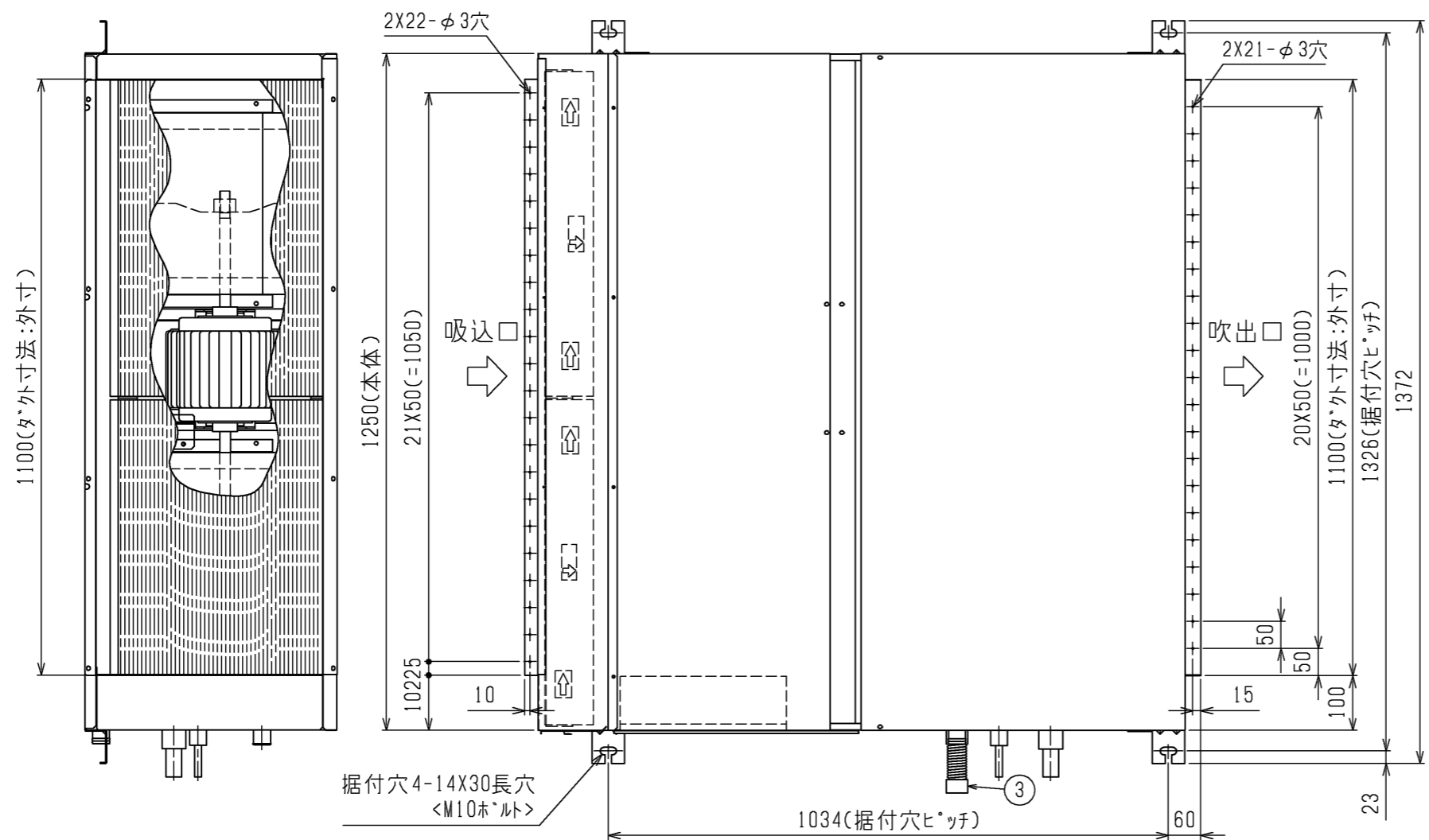
サービススペース詳細図



サービスメンテナンスのため指定位置に必ず点検口を設置してください。

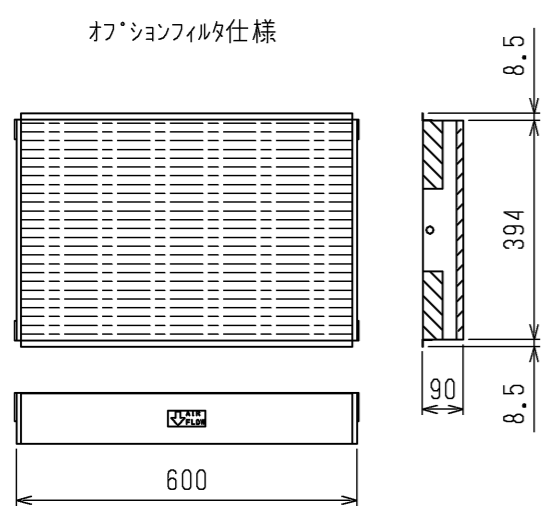
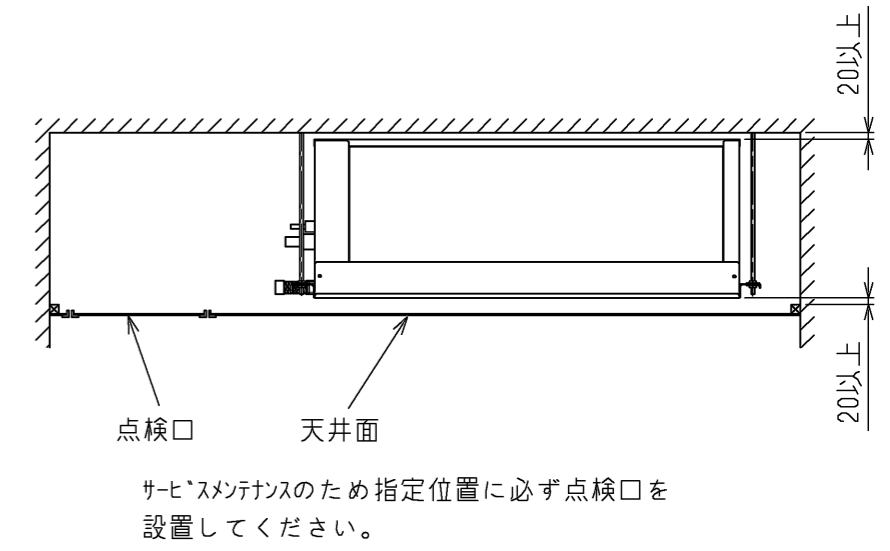
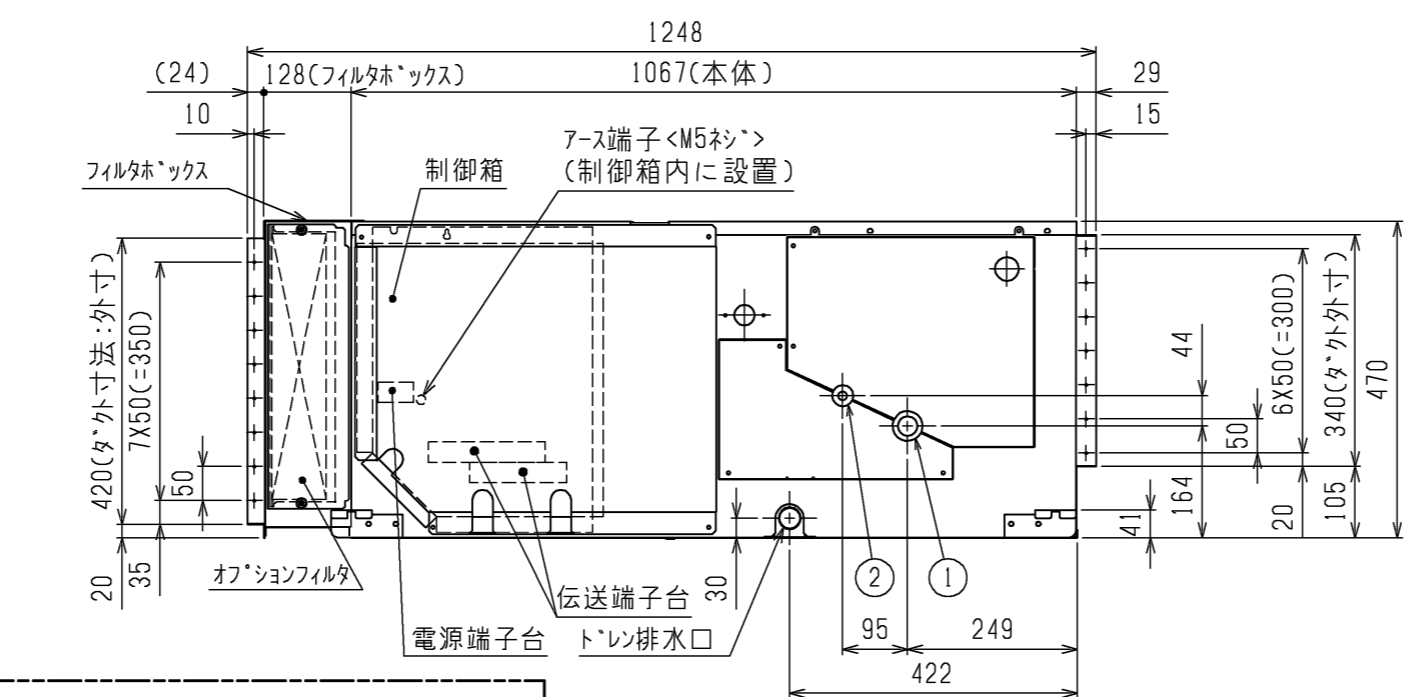
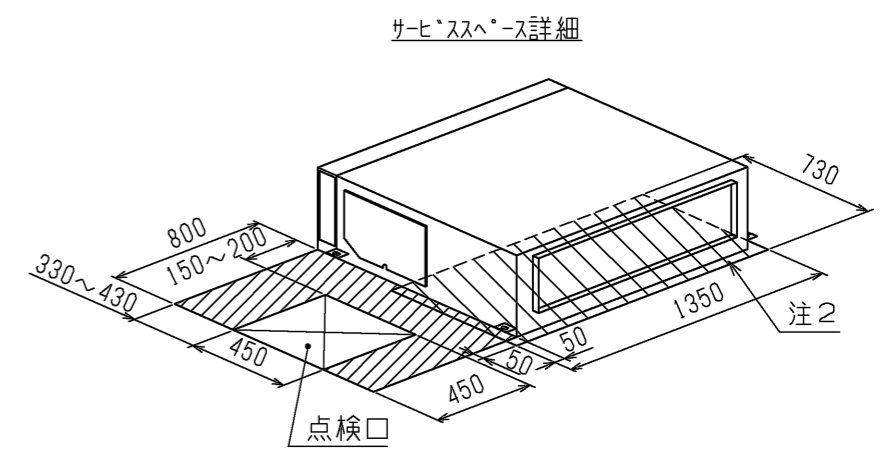
注：製品の仕様は改良のため、予告なく変更する場合があります。

 DIM. mm	作成日付 ISSUED	改定日付 REVISED	TITLE
	16-04-05		産業用除湿機<天埋形冷却機能付> 外形図 RE-SP5B1(-BKN)
SCALE NTS	 三菱電機株式会社		DRW.NO. W KH94G257
			REV. PAGE 1/1



- 注：1. 据付ホルルトにはM10を使用してください。（現地御手配）
 2. 熱交換器の洗浄をする際には下からのメンテナンスとなりますのでサビスペースを確保願います。
 3. 腐食性雰囲気でご使用される場合は、防食仕様をご指定ください。

- <配管サイズ>
 冷媒配管<ガス> φ25.4 ろう付接続・・・①
 " <液> φ12.7 "・・・②
 トレン VP-B1<フレキ継手200mm>（付属）・・・③

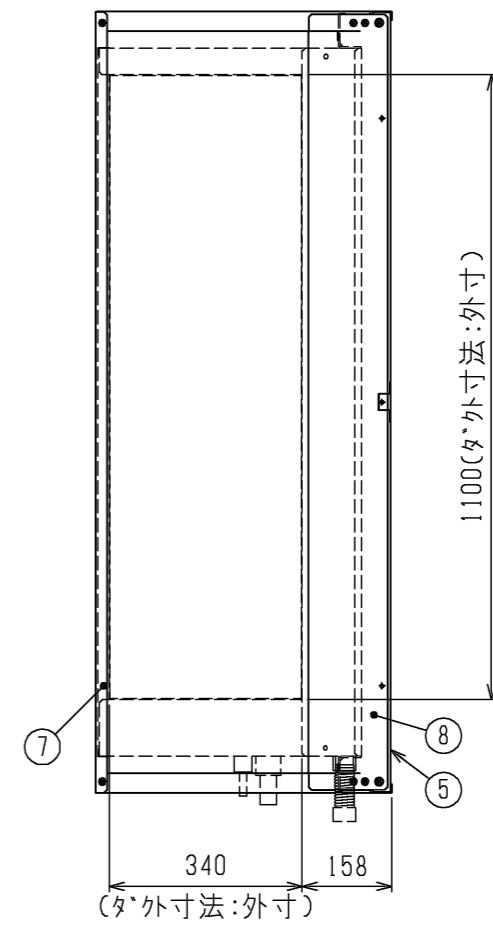
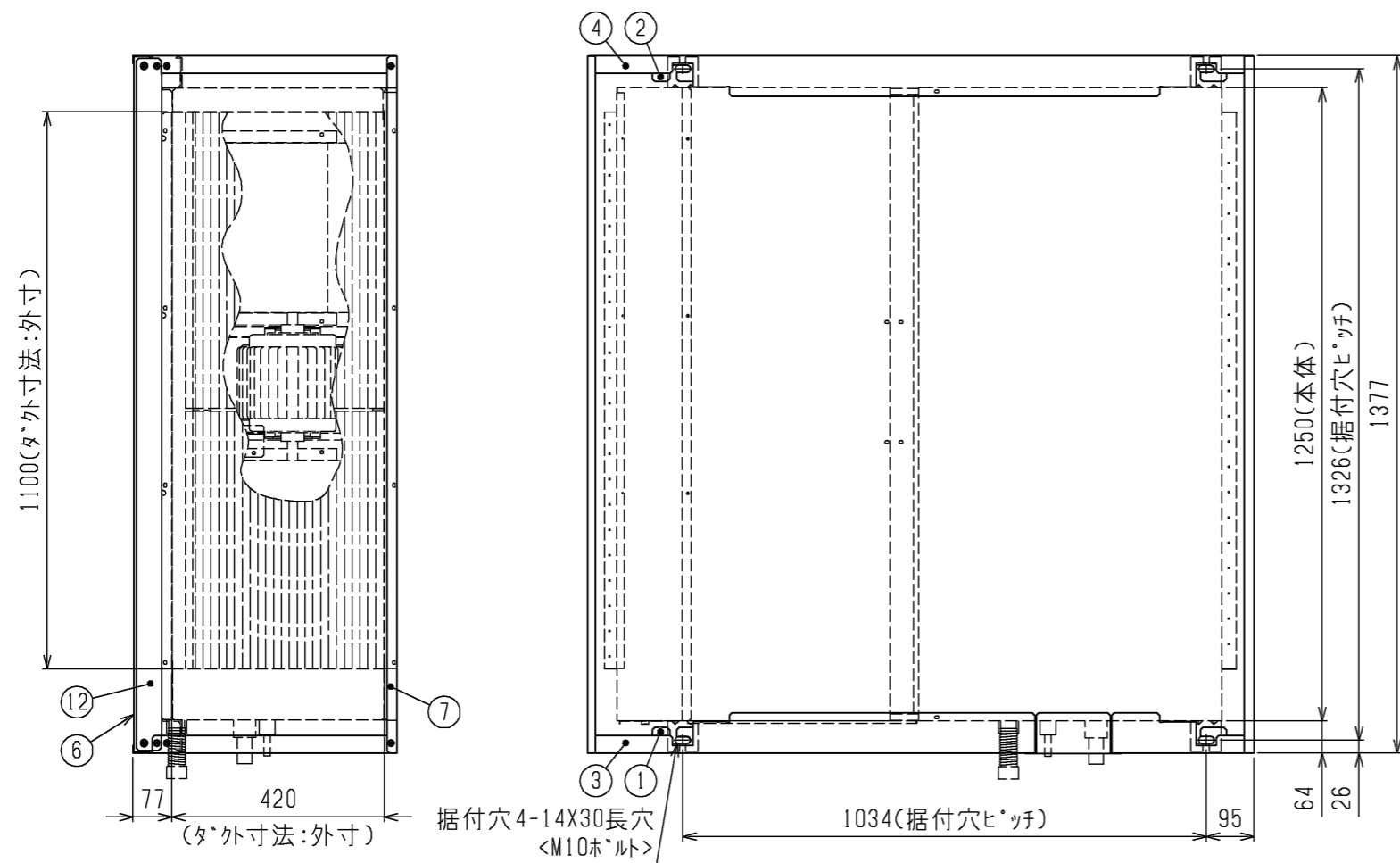


名称	高性能フィルタ	
形名	PAC-KE35PAF	PAC-KE45PAF
比色率	65%	90%
適用機種	RE-SP5B1	
材質	高分子繊維不織布エアフィルタ	
個数	2個	
フィルタボックス	PAC-KE95TB	

名称	ロングライフフィルタ
形名	PAC-KE85LAF
適用機種	RE-SP5B1
材質	合成繊維不織布エアフィルタ
個数	2個
フィルタボックス	PAC-KE95TB

注：製品の仕様は改良のため、予告なく変更する場合があります。

	作成日付 ISSUED	改定日付 REVISED	TITLE 産業用除湿機<天埋形冷却機能付> 外形図 RE-SP5B1(-BKN) (オプション付)
DIM. mm	2016-04-05	2022-01-18	
SCALE NTS	三菱電機株式会社		DRW.NO. W KH94G258
		REV. A	PAGE 1/1

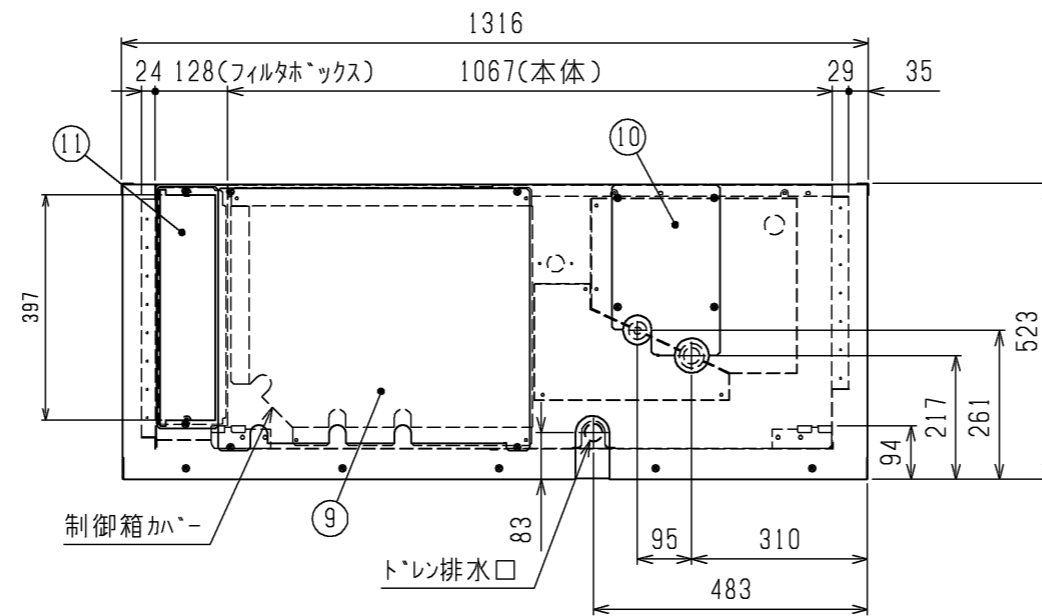


注1. ユニットの詳細外形寸法はRE-SP5B1形ユニット外形図を参照してください。
 注2. オプションパネルの材質・表面处理（塗装色）については、下記オプションパネル仕様表を参照ください。

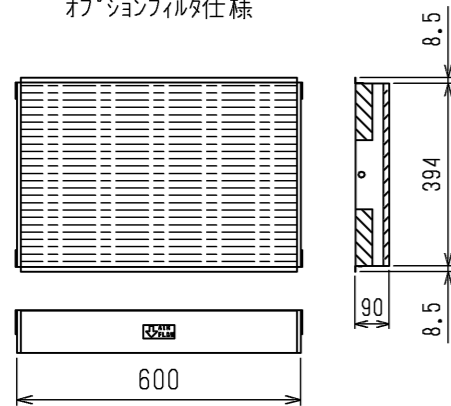
オプションパネル仕様表

品番	品名	個数	パネル材質	表面处理（塗装色）
1	アタッチメント 1	1	合金化溶融亜鉛 メッキ鋼板	ホリステル粉体塗装 （色：マンセル 5Y8/1）
2	アタッチメント 2	1		
3	パネル F3	1		
4	パネル B4	1		
5	パネル D5	1		
6	パネル D6	1		
7	アタッチメント 7	2		
8	プレート 8	1		
9	パネル S9	1		
10	パネル S10	1		
11	パネル S11	1		
12	パネル I3	1		

注：製品の仕様は改良のため、予告なく変更する場合があります。



オプションフィルタ仕様



名称	高性能フィルタ	
形名	PAC-KE35PAF	PAC-KE45PAF
比色率	65%	90%
適用機種	RE-SP5B1	
材質	高分子繊維不織布エアフィルタ	
個数	2個	
フィルタ ボックス	PAC-KE95TB	

名称	ロングライフフィルタ	
形名	PAC-KE85LAF	
適用機種	RE-SP5B1	
材質	合成繊維不織布エアフィルタ	
個数	2個	
フィルタ ボックス	PAC-KE95TB	

	作成日付 ISSUED	改定日付 REVISED	TITLE		
	DIM. mm	2016-04-05	2022-01-18	産業用除湿機<天吊形冷却機能付> 外形図 RE-SP5B1(-BKN) (フィルタボックス・オプションフィルタ ・オプションパネル付)	
SCALE NTS	三菱電機株式会社		DRW.NO.	REV.	PAGE
	W KH94G259		A		1/1