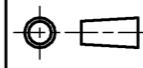
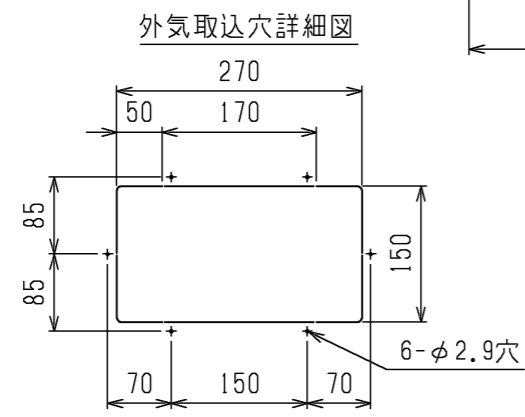
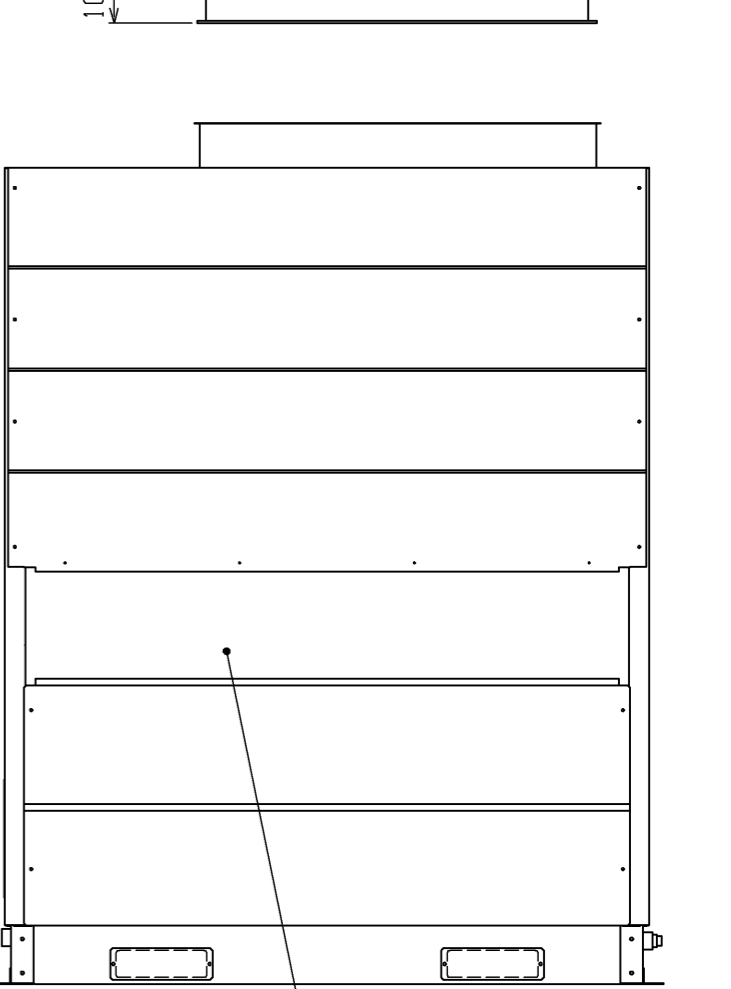
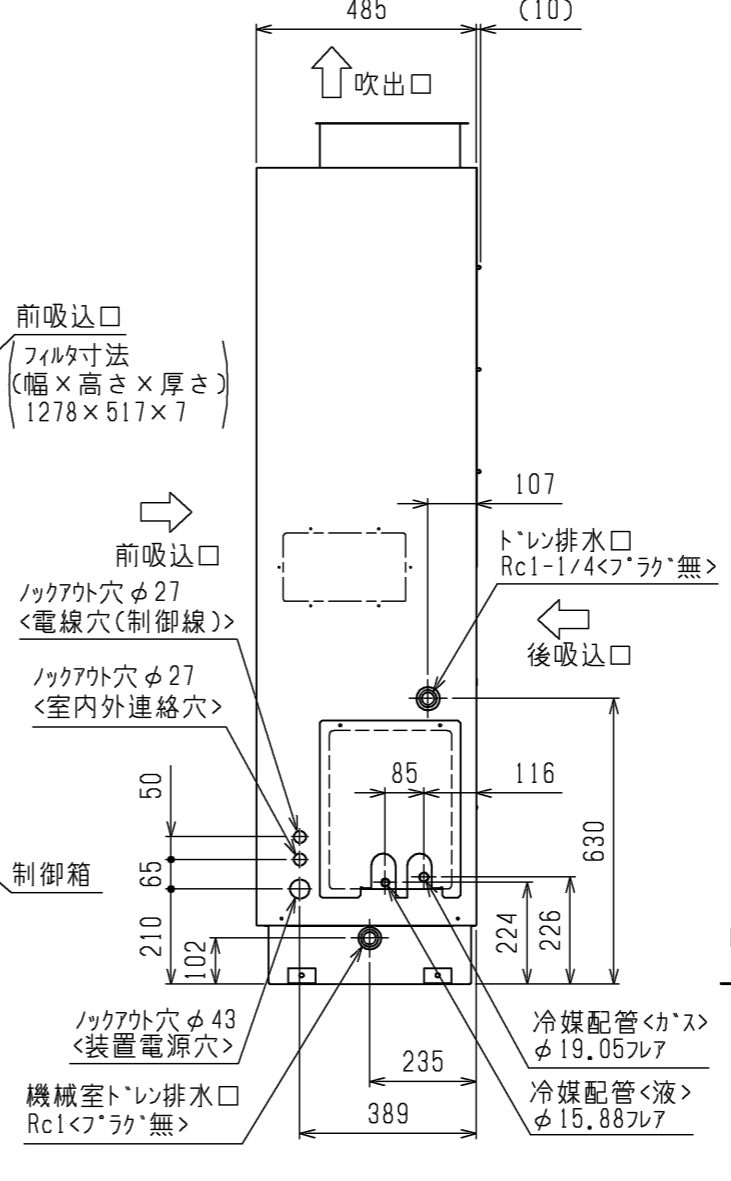
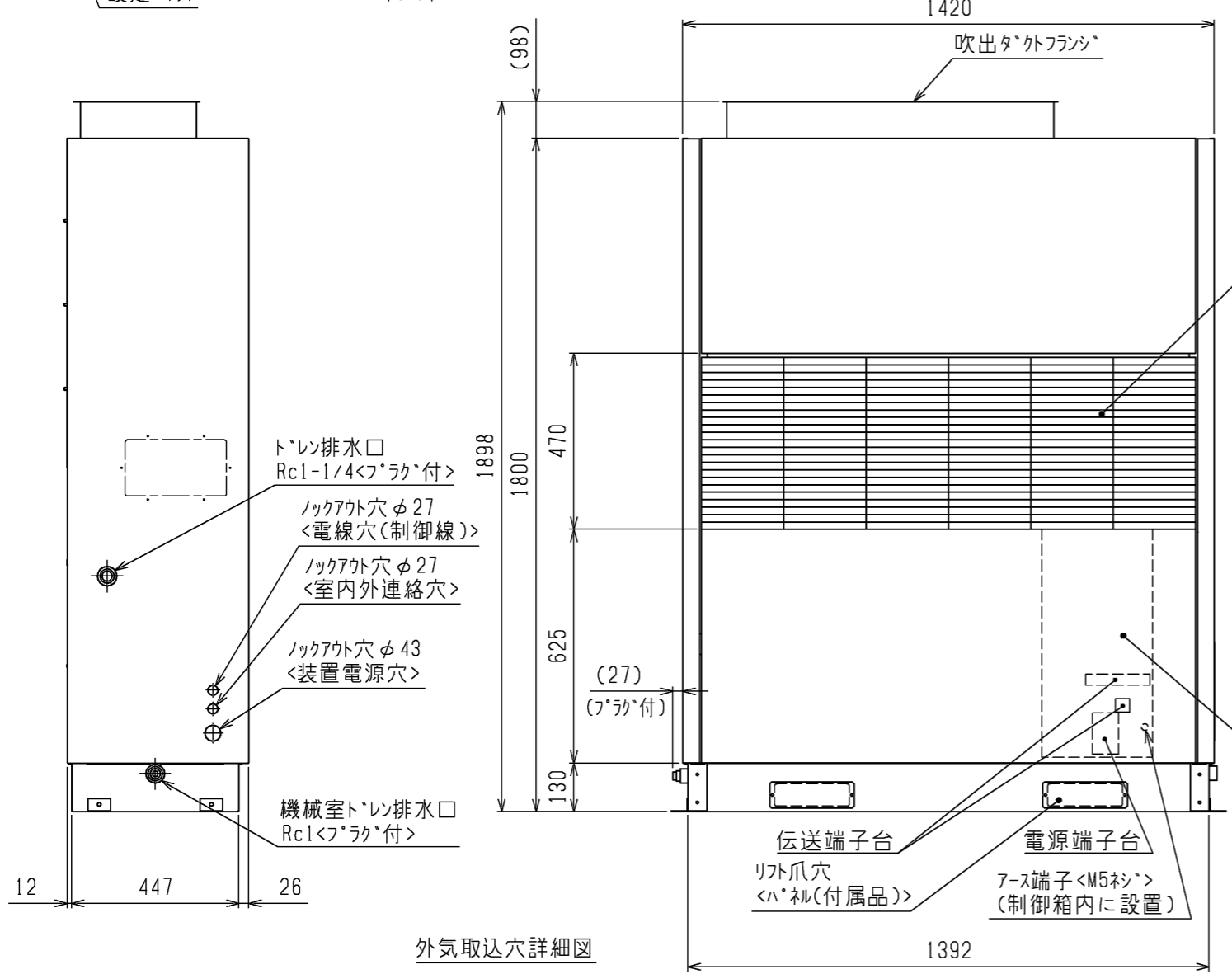
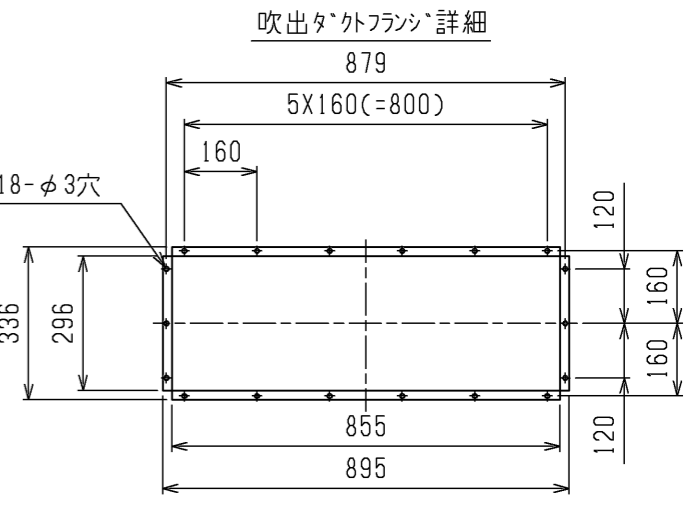
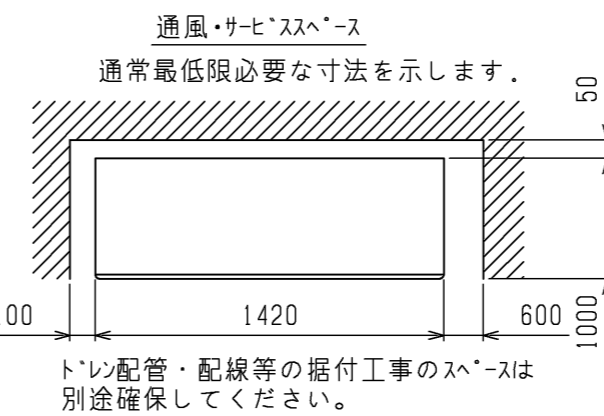
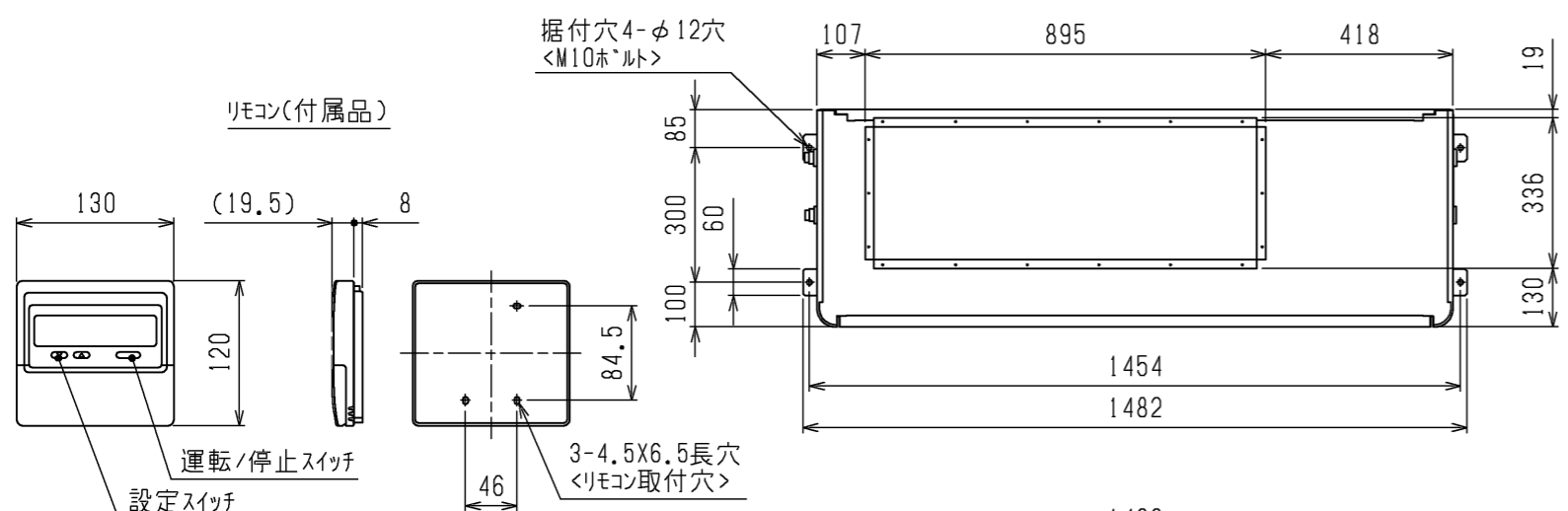


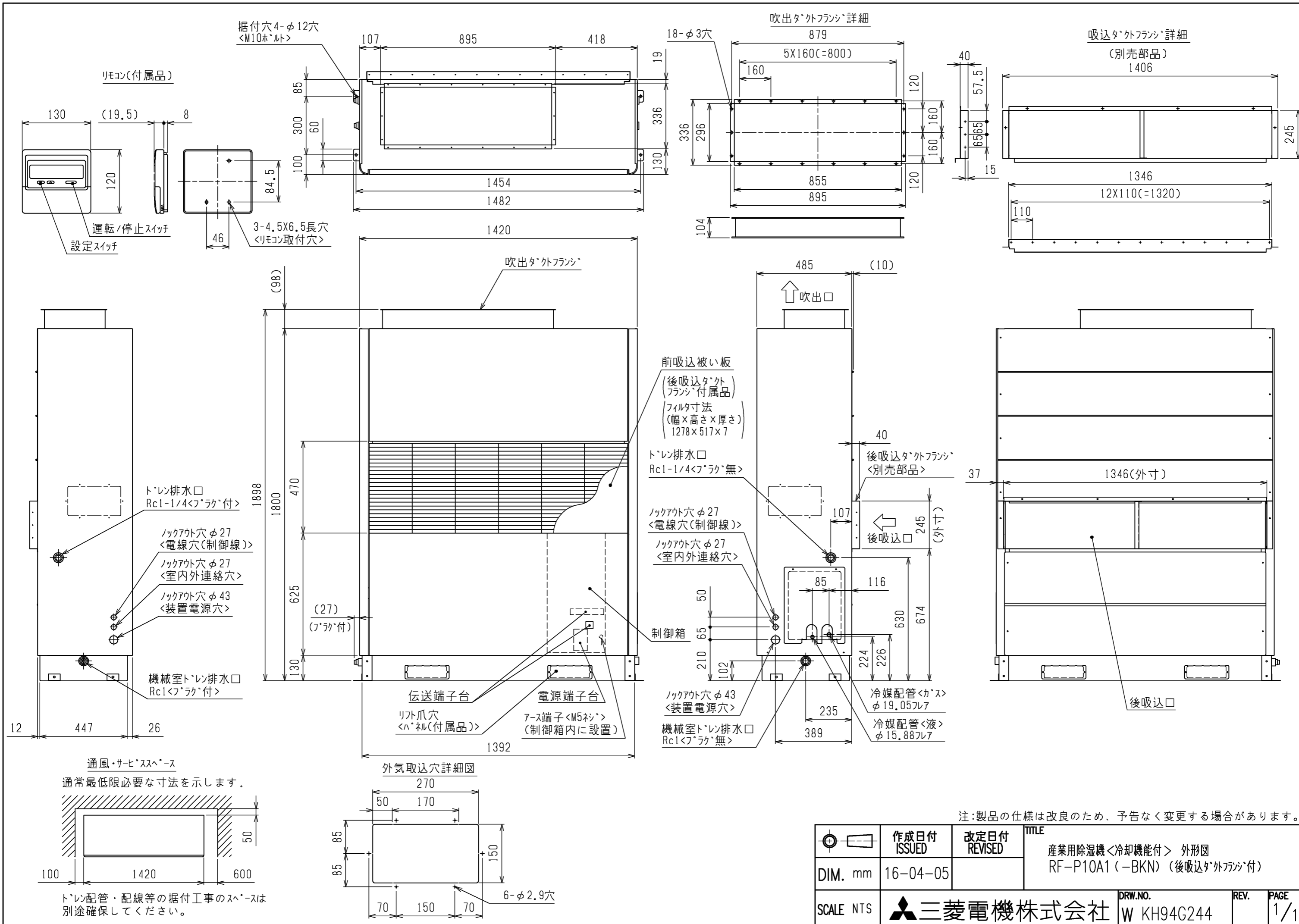
注:製品の仕様は改良のため、予告なく変更する場合があります。

 作成日付 ISSUED 改定日付 REVISED	16-04-05	TITLE 産業用除湿機<冷却機能付> 外形図 RF-P10A1(-BKN) (フレーム室付)	
		DIM. mm	SCALE NTS



注:製品の仕様は改良のため、予告なく変更する場合があります。

	作成日付 ISSUED	改定日付 REVISED	TITLE
	16-04-05		産業用除湿機<冷却機能付> 外形図 RF-P10A1(-BKN)
SCALE NTS	三菱電機株式会社		DRW.NO. W KH94G243
		REV.	PAGE 1/1



注:製品の仕様は改良のため、予告なく変更する場合があります。

 DIM. mm	作成日付 ISSUED	改定日付 REVISED	TITLE
	16-04-05		産業用除湿機<冷却機能付> 外形図 RF-P10A1(-BKN) (後吸込タ`外フランジ`付)
SCALE NTS	 三菱電機株式会社		DRW.NO. W KH94G244
		REV.	PAGE
			1/1