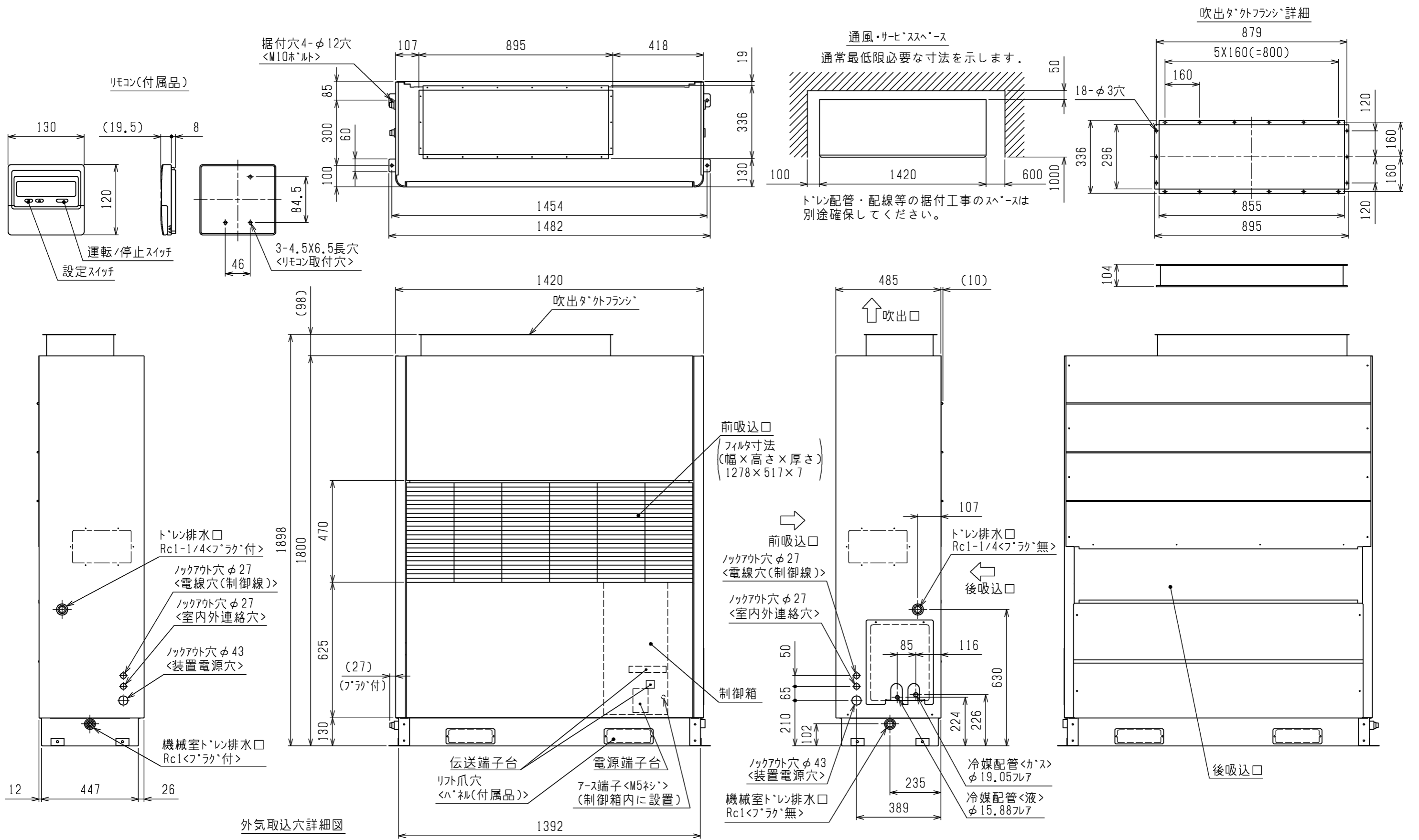


トレン配管・配線等の据付工事のスペースは別途確保してください。

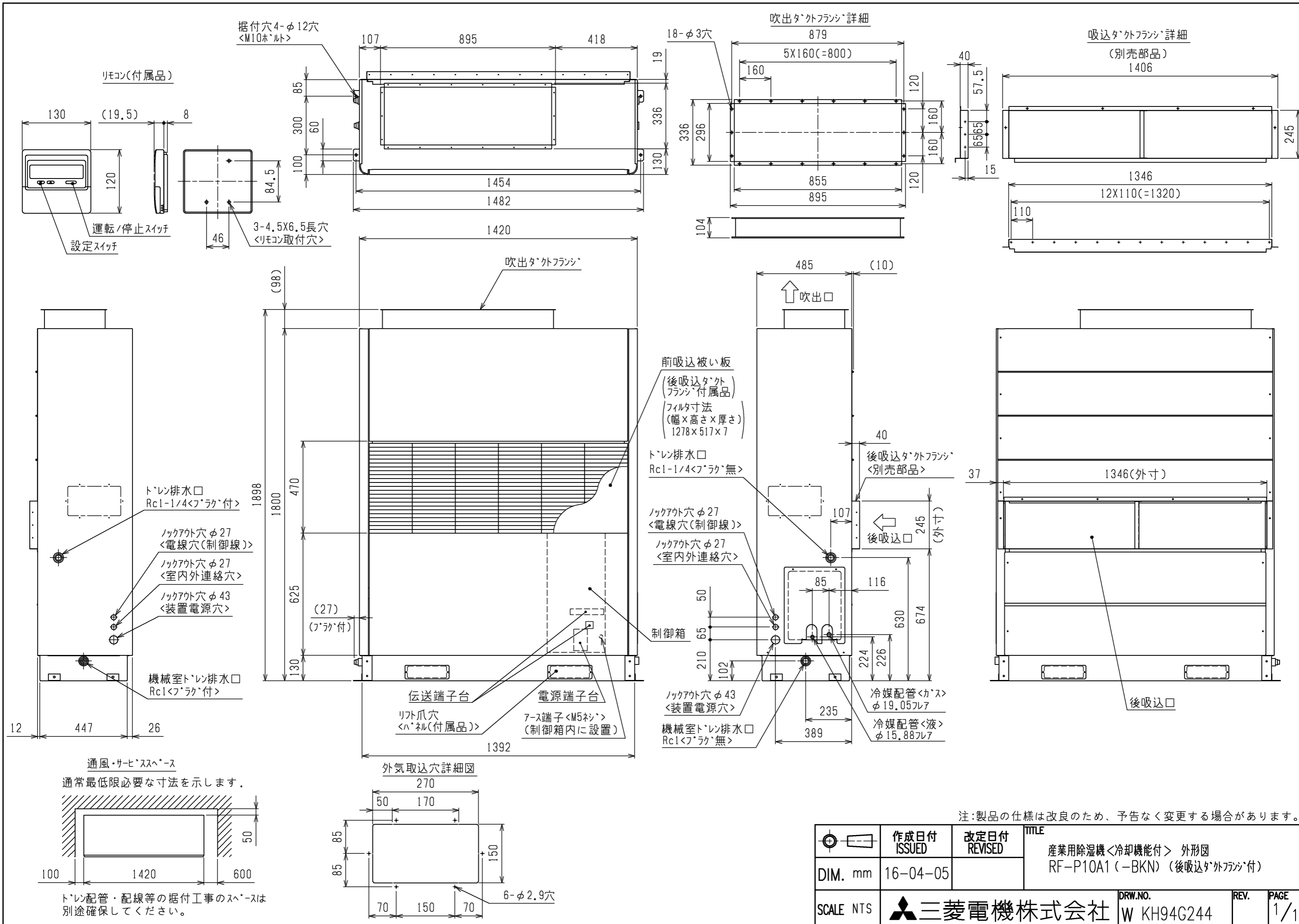
注:製品の仕様は改良のため、予告なく変更する場合があります。

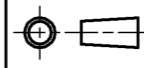

	作成日付 ISSUED	改定日付 REVISED	TITLE		
	16-04-05		産業用除湿機<冷却機能付> 外形図 RF-P10A1(-BKN) (フレーム室付)		
SCALE NTS	三菱電機株式会社		DRW.NO. W KH94G242	REV.	PAGE 1/1



注:製品の仕様は改良のため、予告なく変更する場合があります。

 DIM. mm	作成日付 ISSUED	改定日付 REVISED	TITLE
	16-04-05		産業用除湿機<冷却機能付> 外形図 RF-P10A1(-BKN)
SCALE NTS	 三菱電機株式会社		DRW.NO. W KH94G243
		REV.	PAGE 1/1



 DIM. mm	作成日付 ISSUED	改定日付 REVISED	TITLE
	16-04-05		産業用除湿機<冷却機能付> 外形図 RF-P10A1(-BKN) (後吸込タ`外フランジ`付)
SCALE NTS	 三菱電機株式会社		DRW.NO. W KH94G244
		REV.	PAGE
			1/1