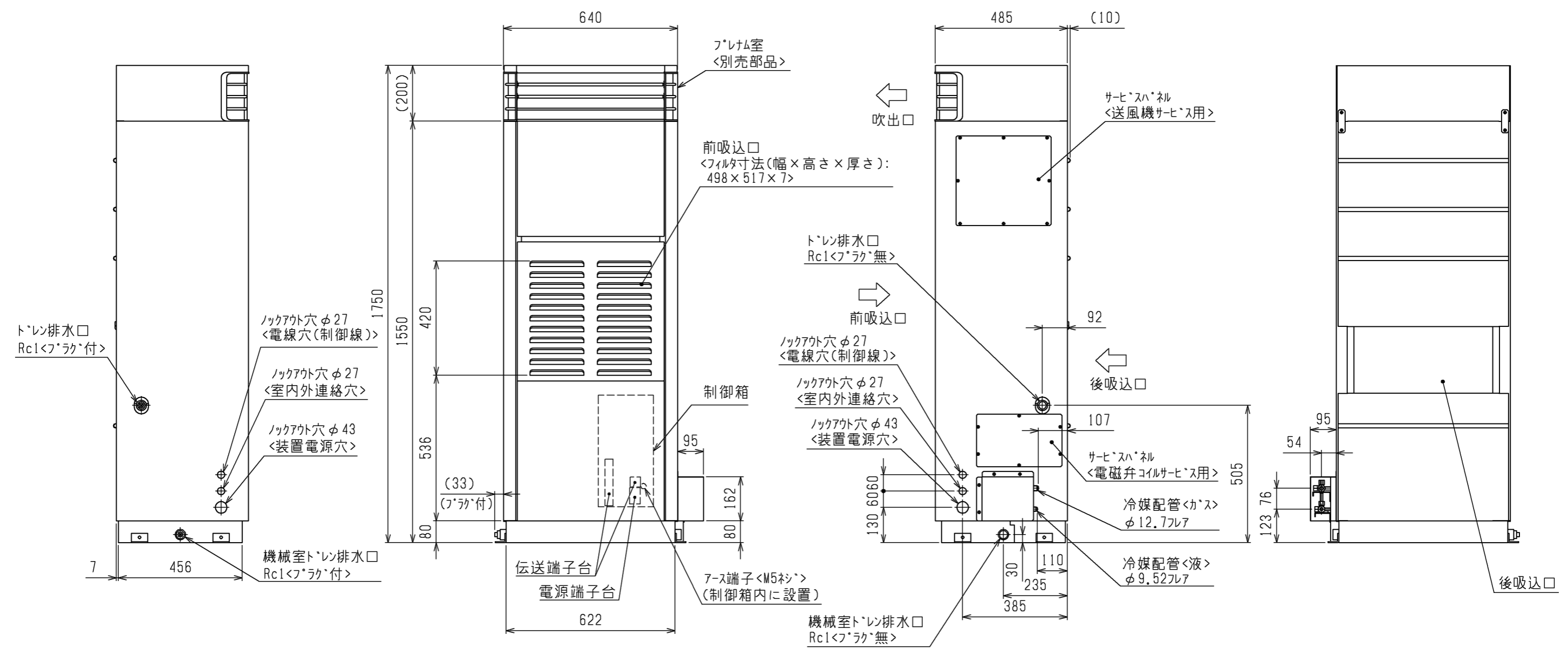
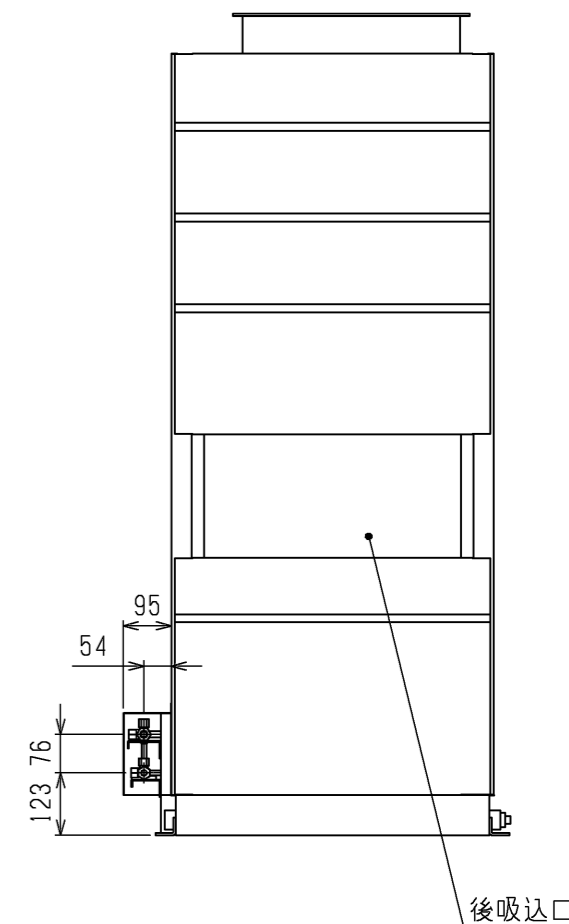
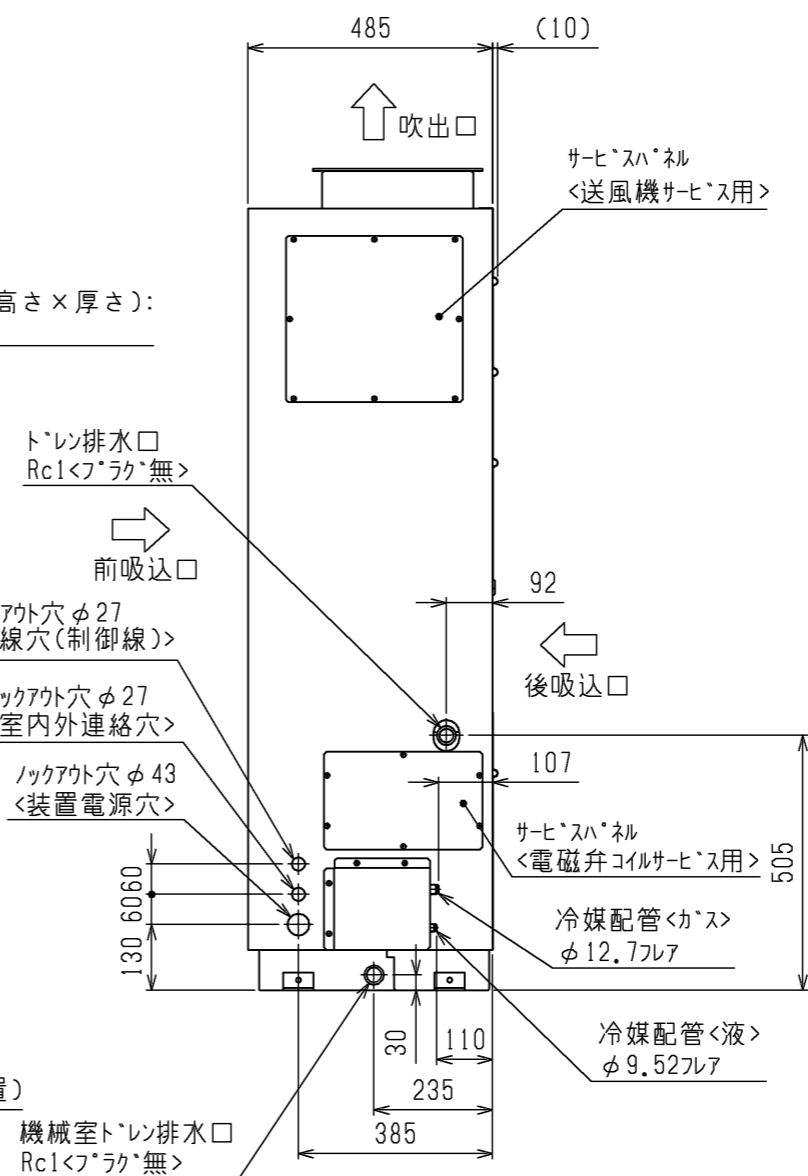
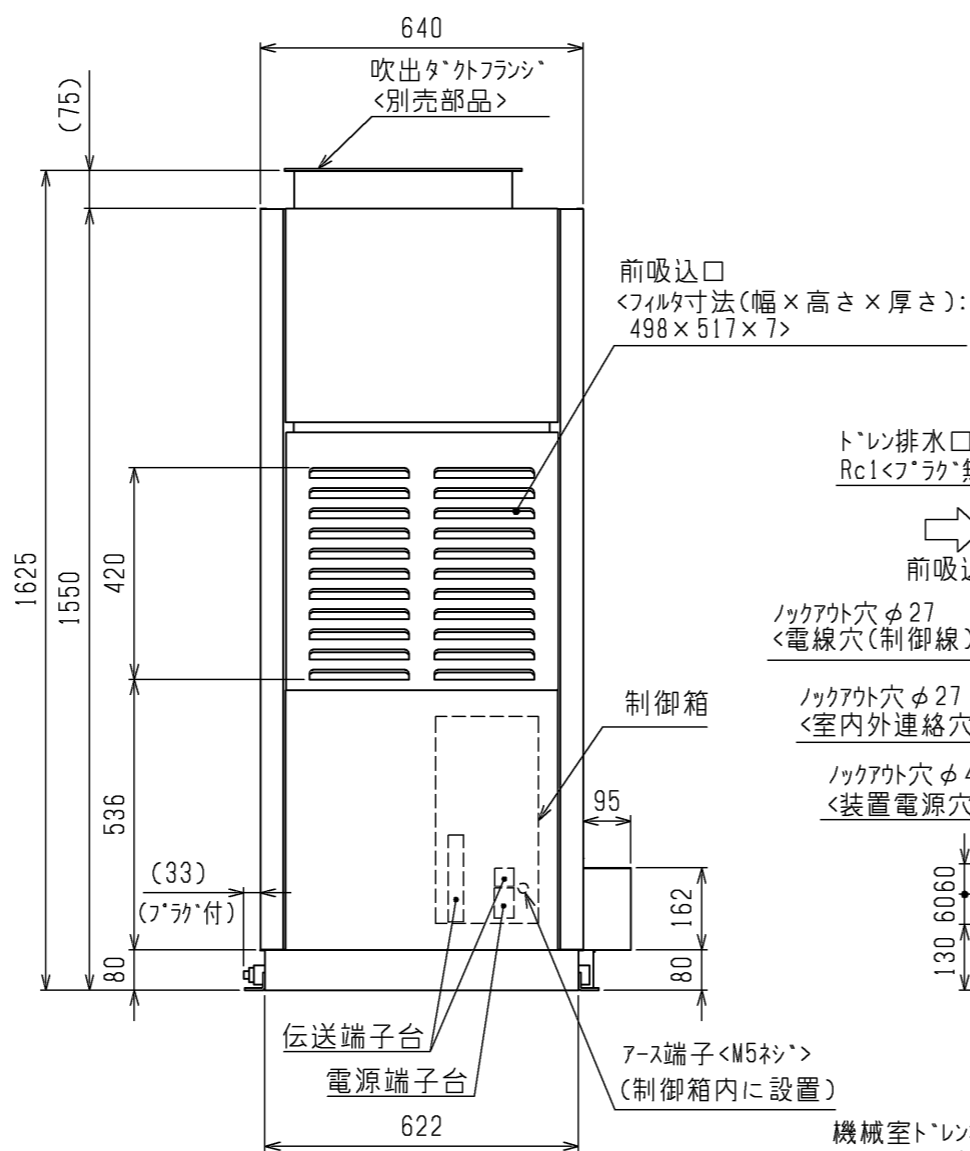
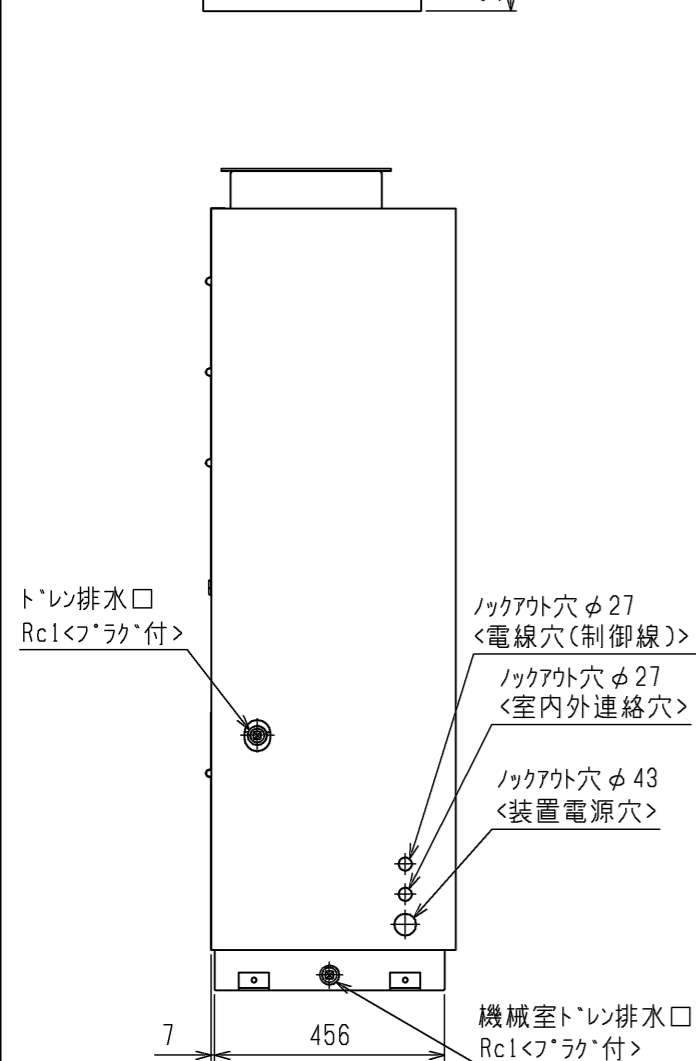
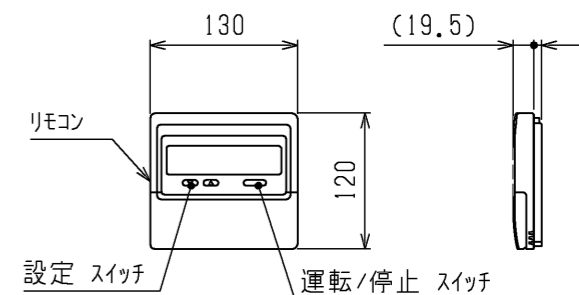
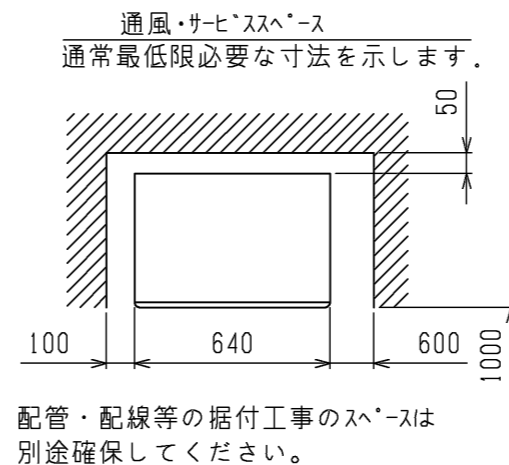
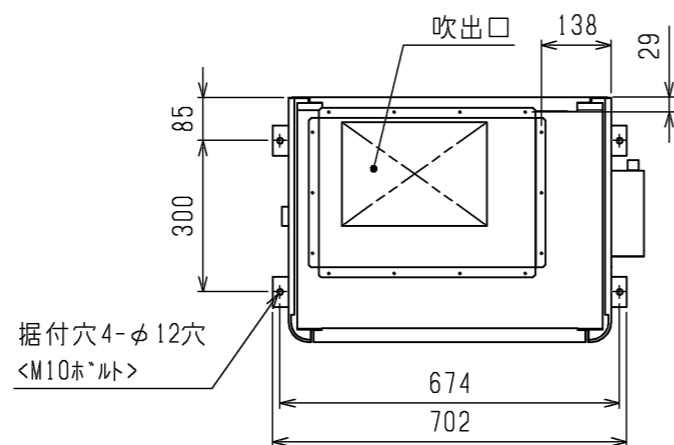
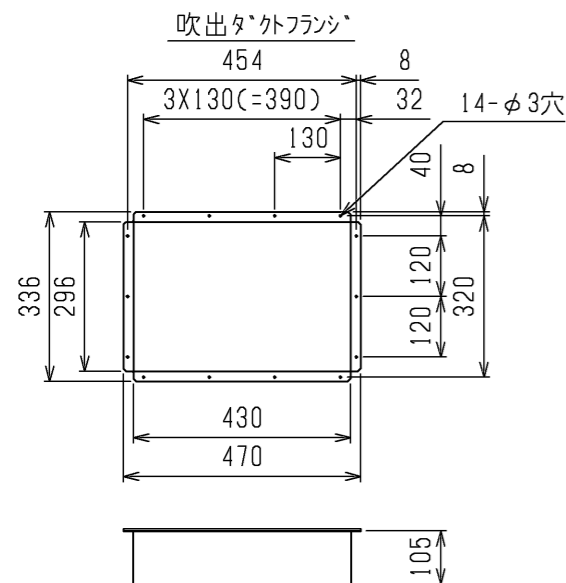


配管・配線等の据付工事のスペースは別途確保してください。



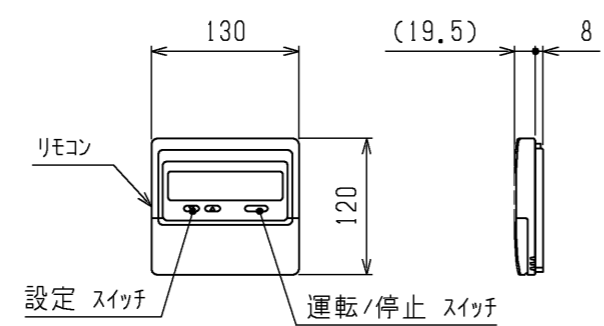
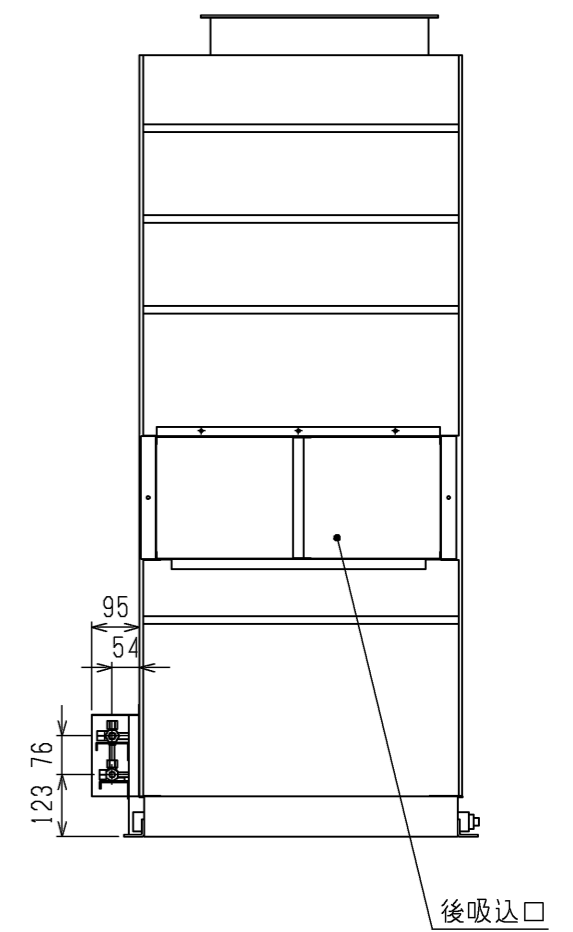
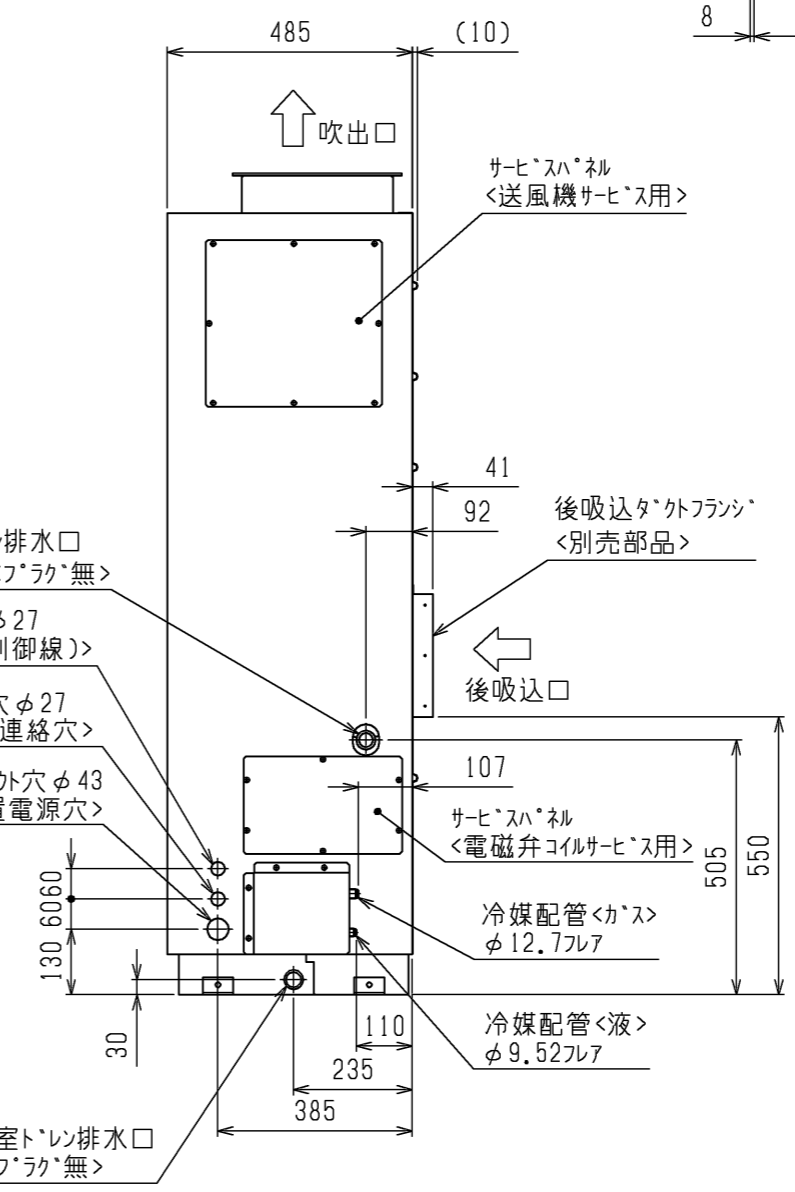
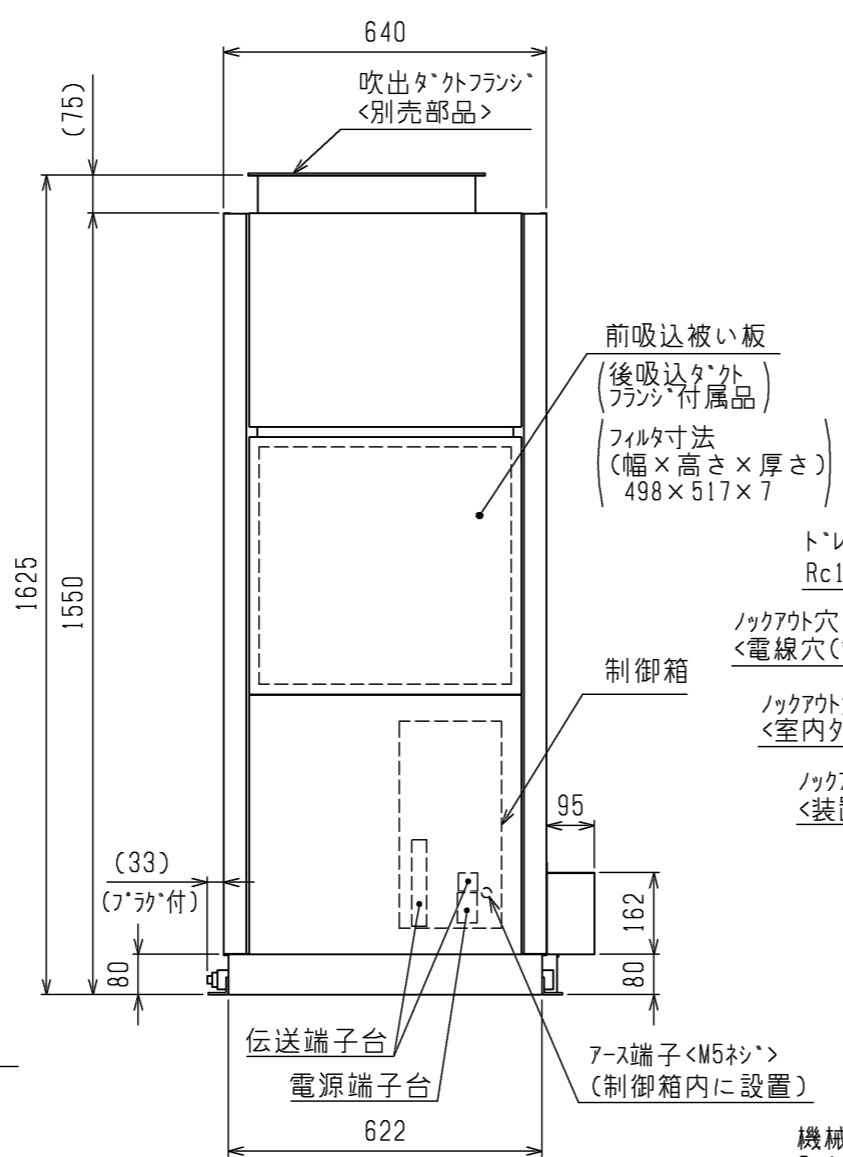
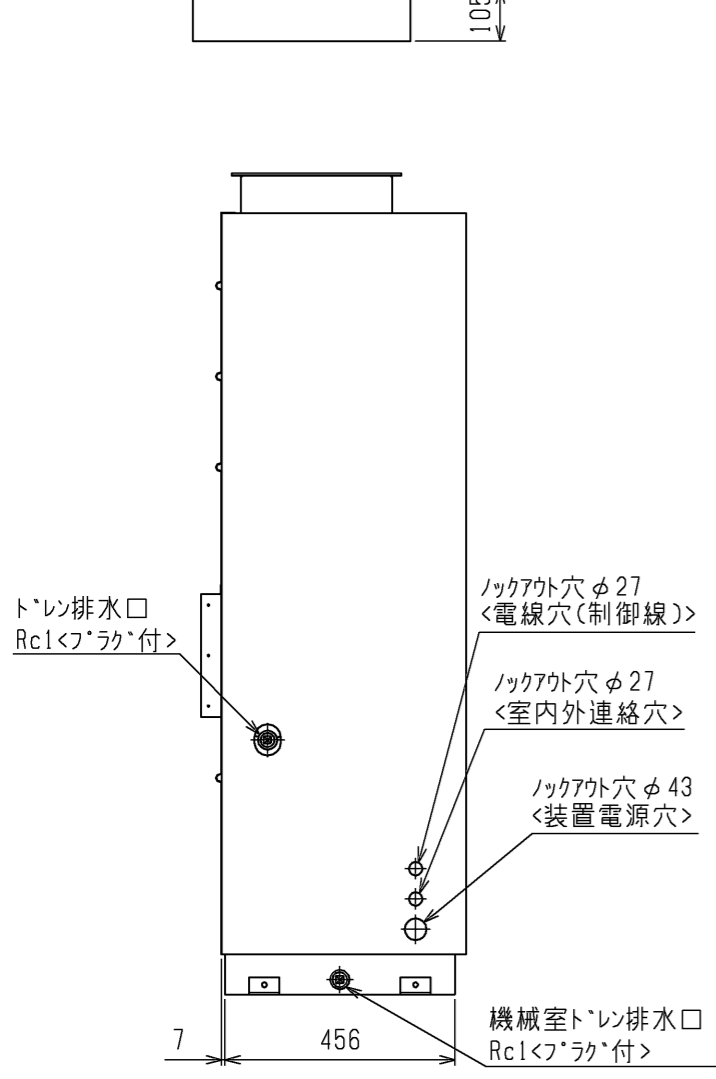
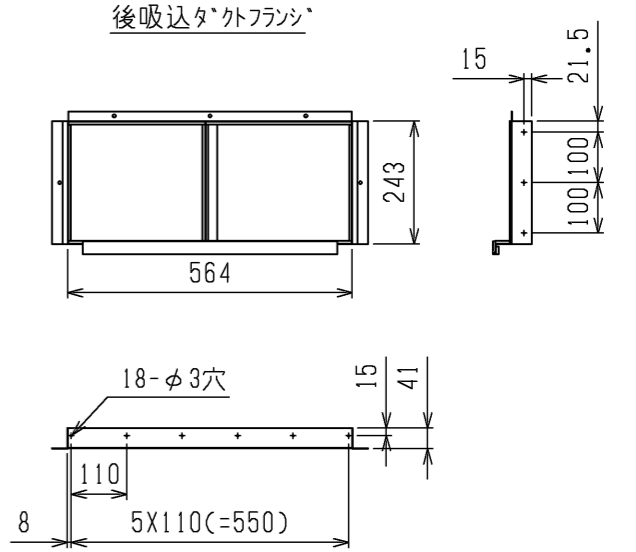
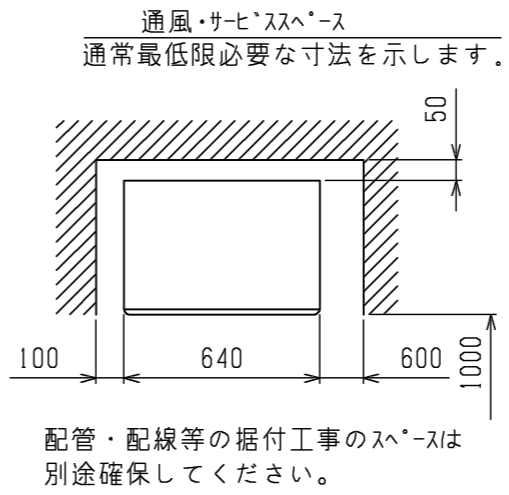
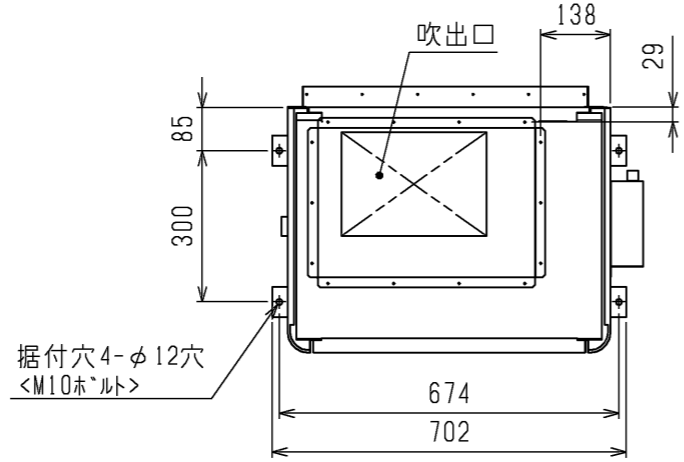
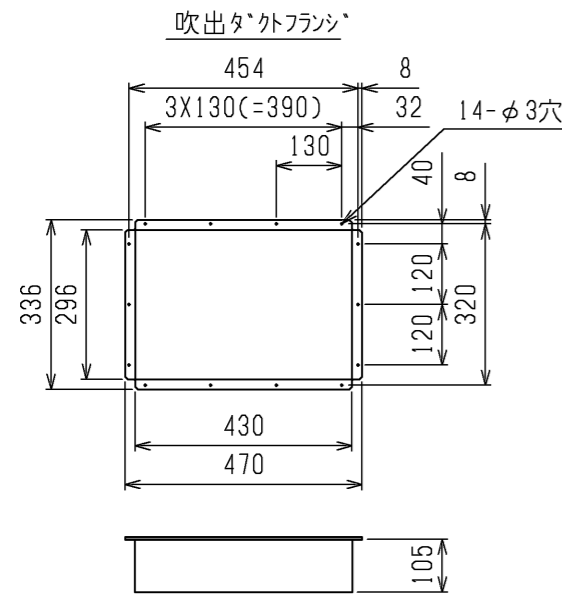
注:製品の仕様は改良のため、予告なく変更する場合があります。

	作成日付 ISSUED	改定日付 REVISED	TITLE 産業用除湿機<冷却機能付> 外形図 RF-P2A1(-BKN) (プレナム室付)
DIM. mm	16-04-05		
SCALE NTS	三菱電機株式会社		DRW.NO. W KH94G236
		REV.	PAGE 1/1



注:製品の仕様は改良のため、予告なく変更する場合があります。

	作成日付 ISSUED	改定日付 REVISED	TITLE 産業用除湿機<冷却機能付> 外形図 RF-P2A1(-BKN) (吹出タ <sup>〃</sup> 外フランジ付)		
DIM. mm	16-04-05		DRW.NO.	REV.	PAGE
SCALE NTS	三菱電機株式会社		W KH94G237		1/1



注：製品の仕様は改良のため、予告なく変更する場合があります。

 作成日付 ISSUED 改定日付 REVISED DIM. mm SCALE NTS	2016-04-05	2022-05-18	TITLE 産業用除湿機<冷却機能付> 外形図 RF-P2A1(-BKN) (後吸込タテ外フランジ・吹出タテ外フランジ付)	DRW.NO. W KH94G238	REV. A	PAGE 1/1
	三菱電機株式会社					