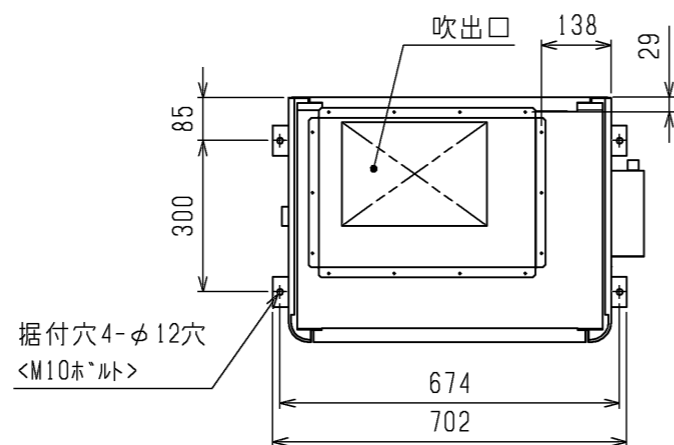
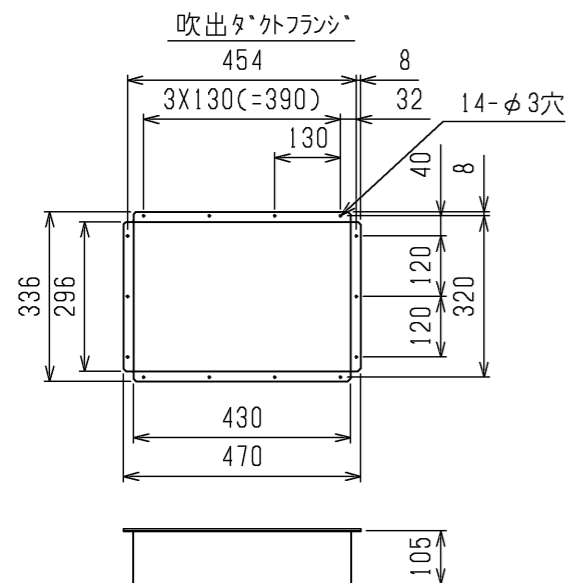
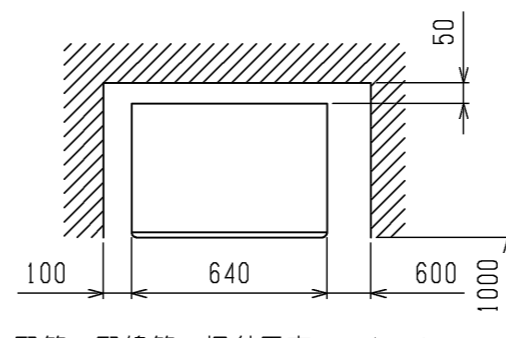


注:製品の仕様は改良のため、予告なく変更する場合があります。

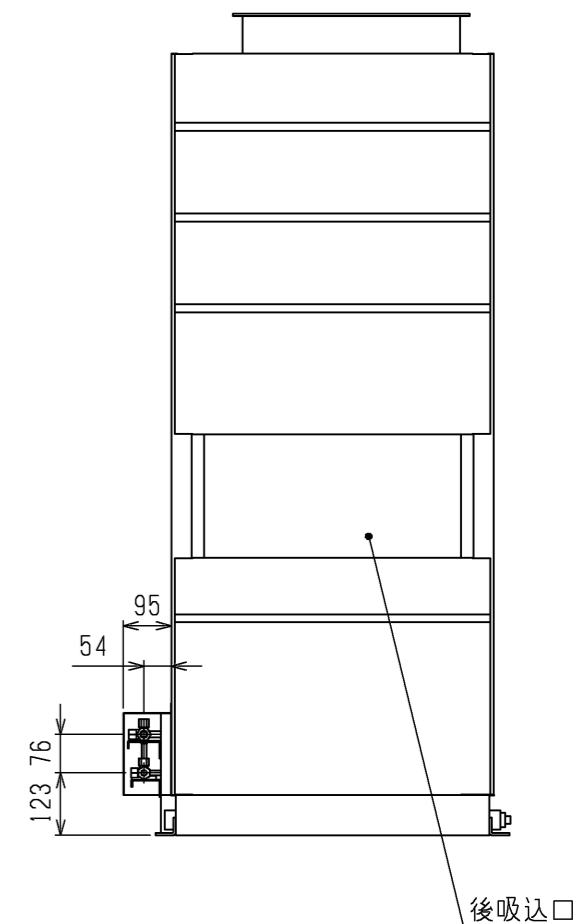
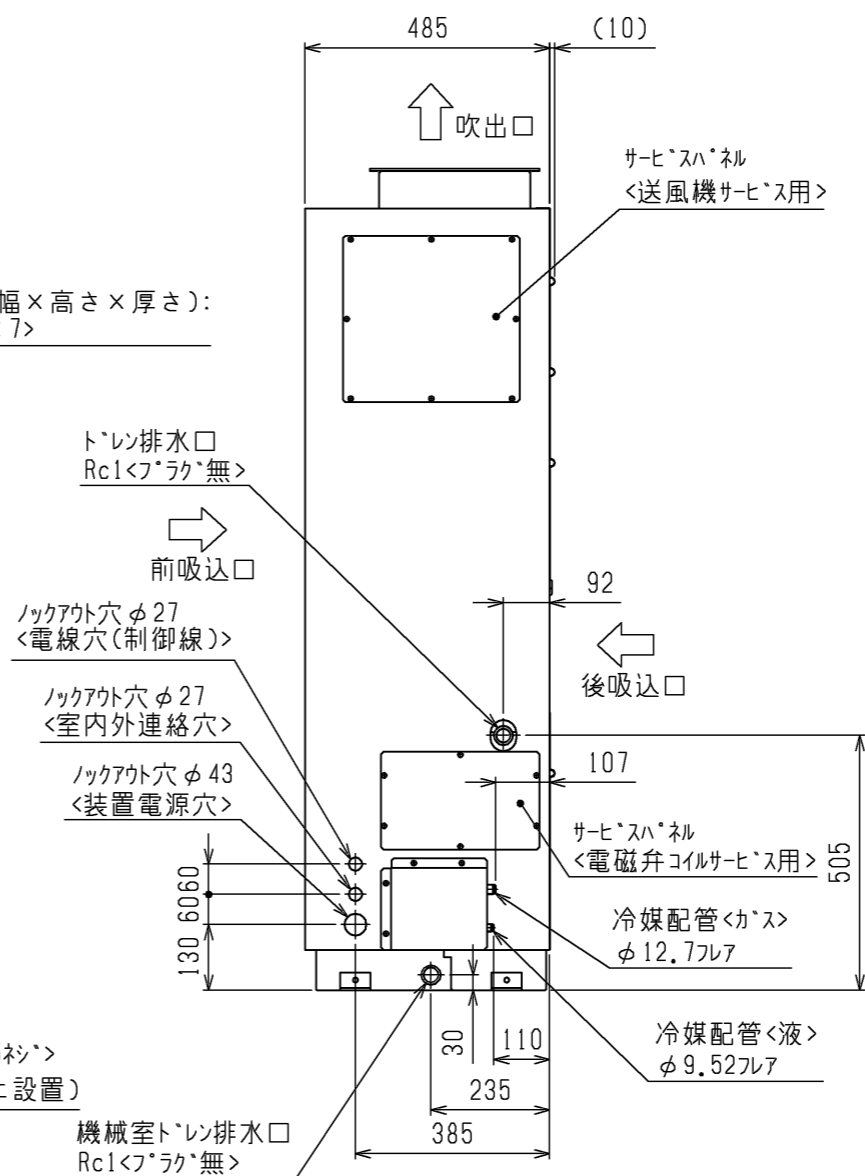
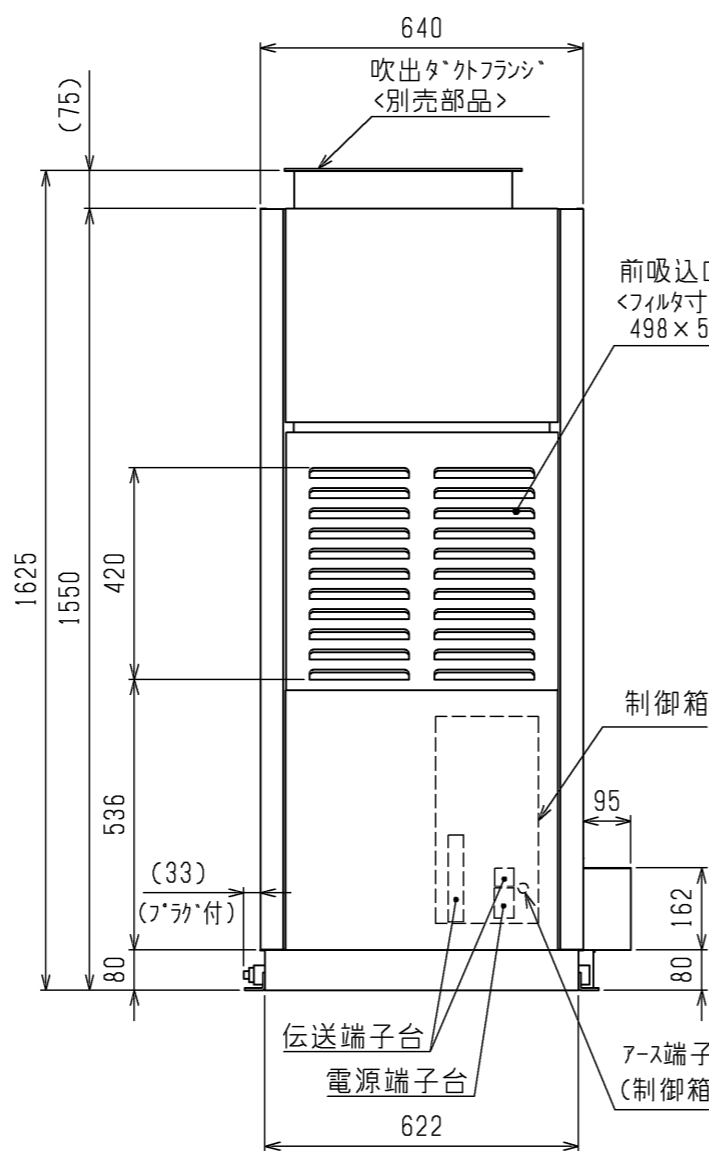
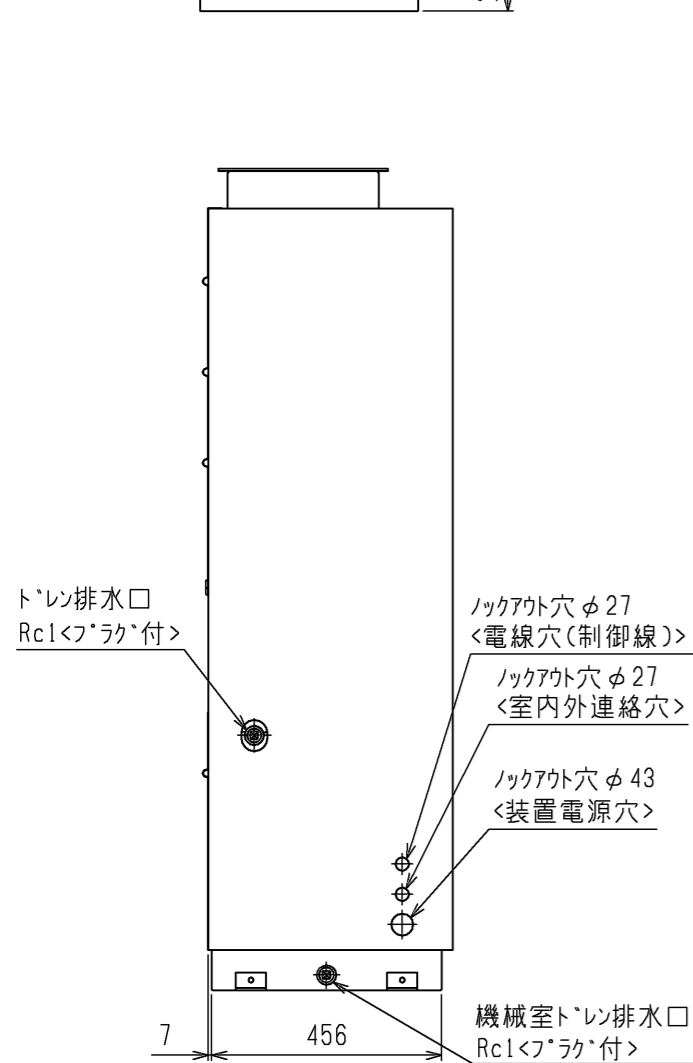
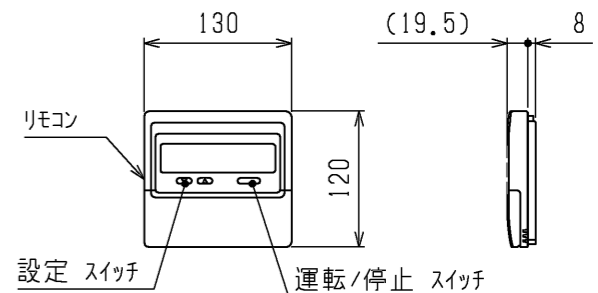
	作成日付 ISSUED	改定日付 REVISED	TITLE
	16-04-05		産業用除湿機<冷却機能付>外形図 RF-P2A1(-BKN)(プレナム室付)
SCALE NTS	三菱電機株式会社		DRW.NO. W KH94G236
			REV. PAGE 1/1



通風・サービ^oスハ^oール

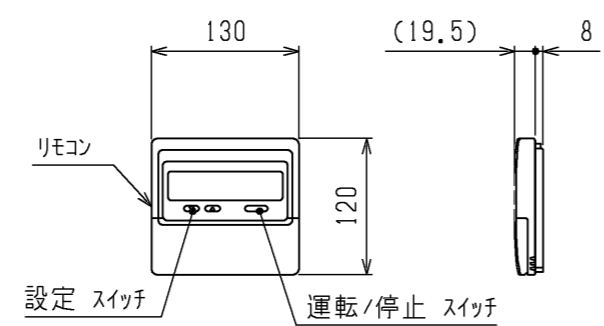
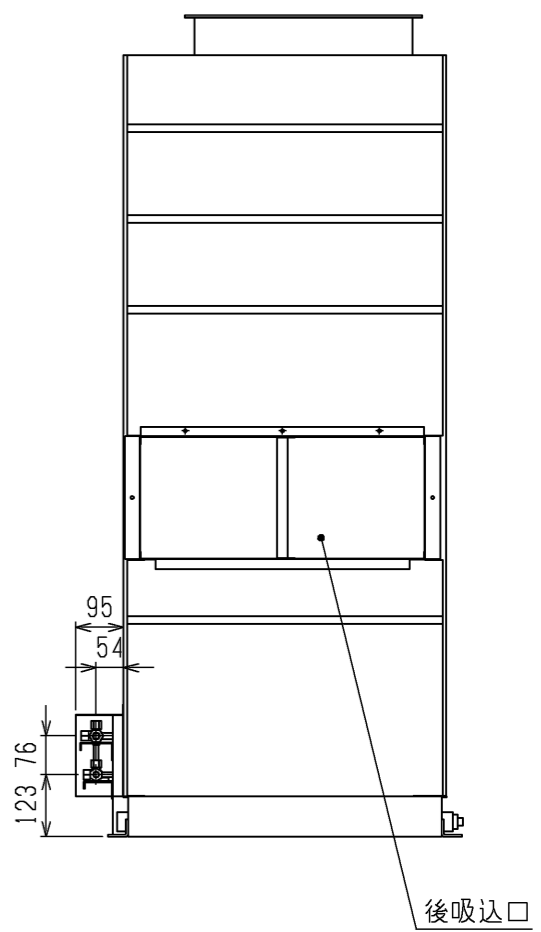
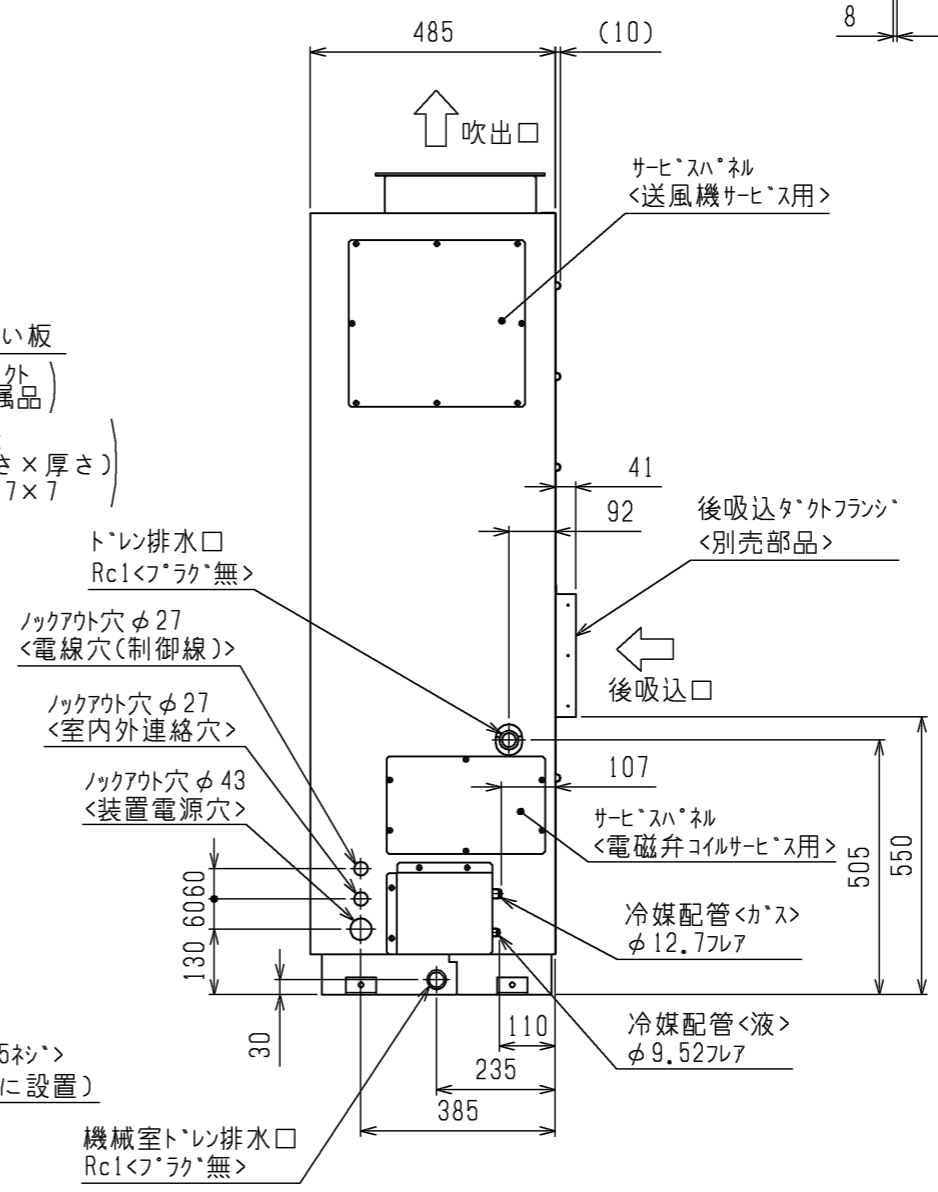
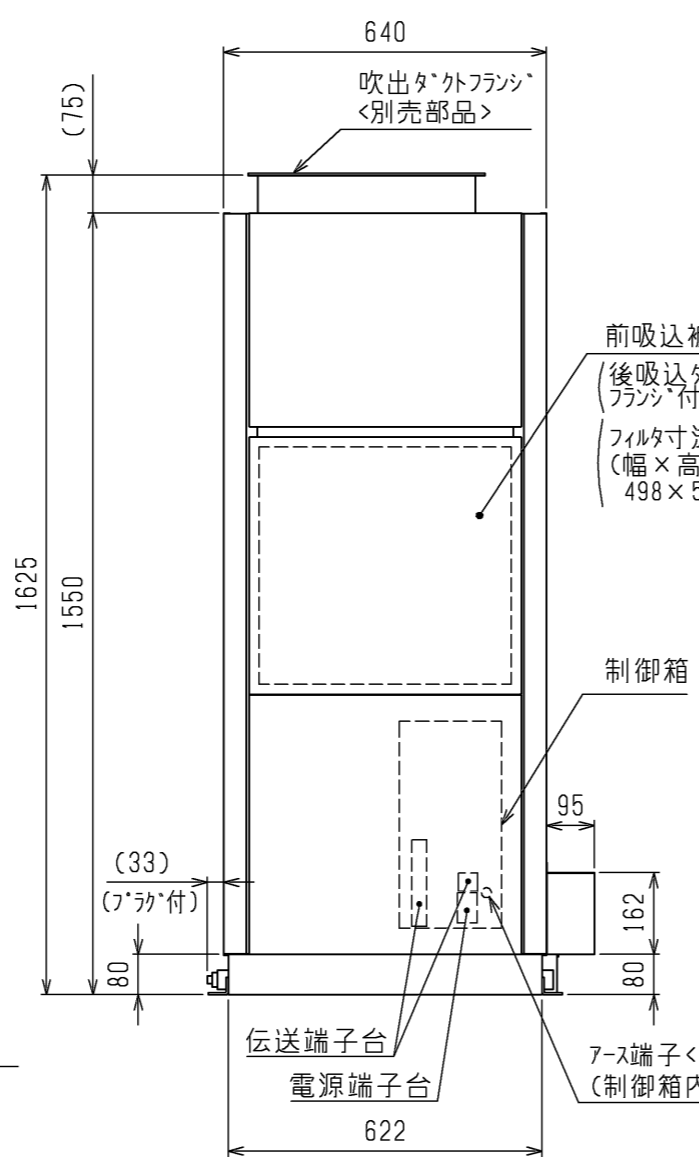
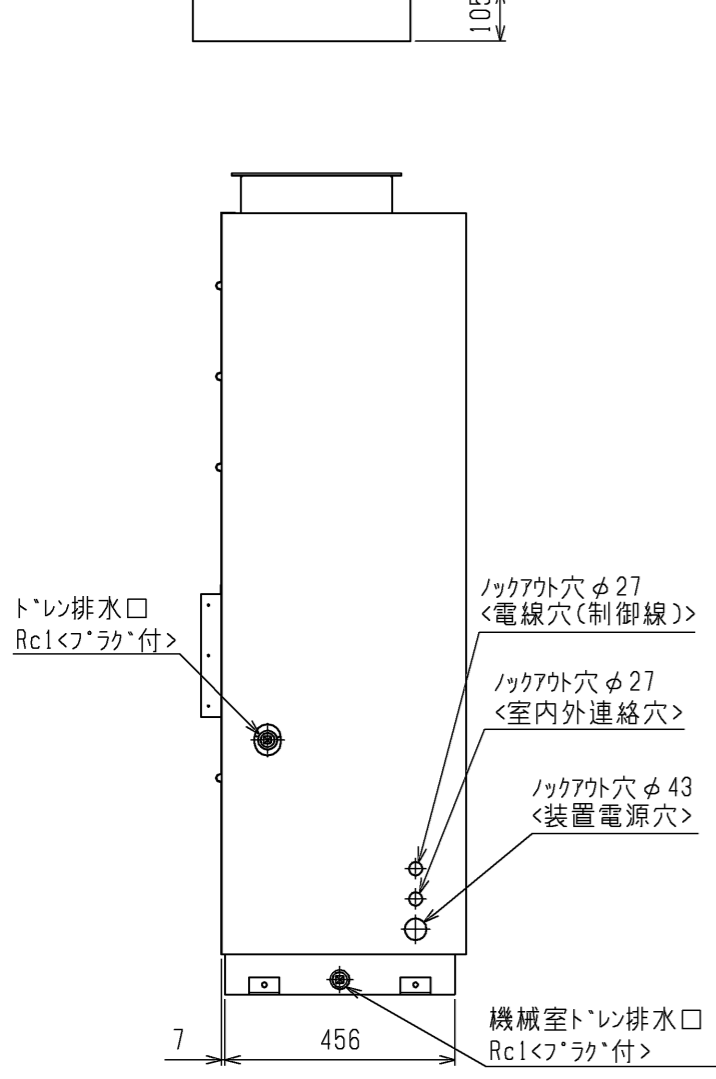
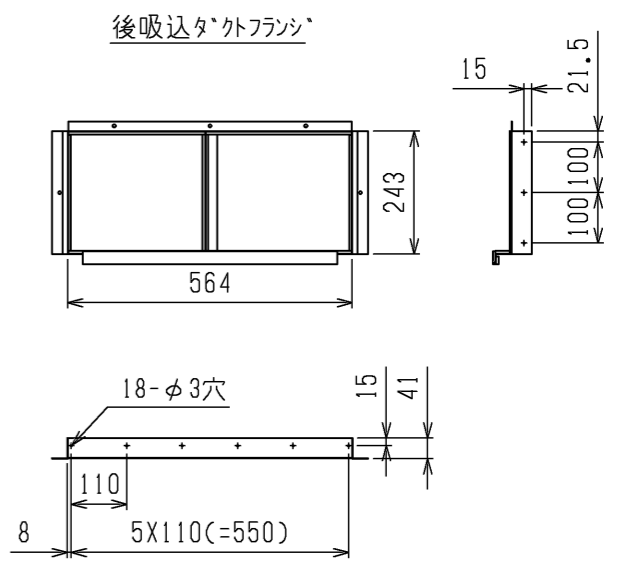
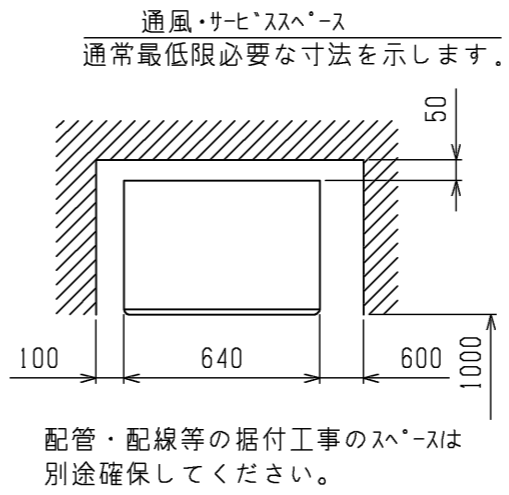
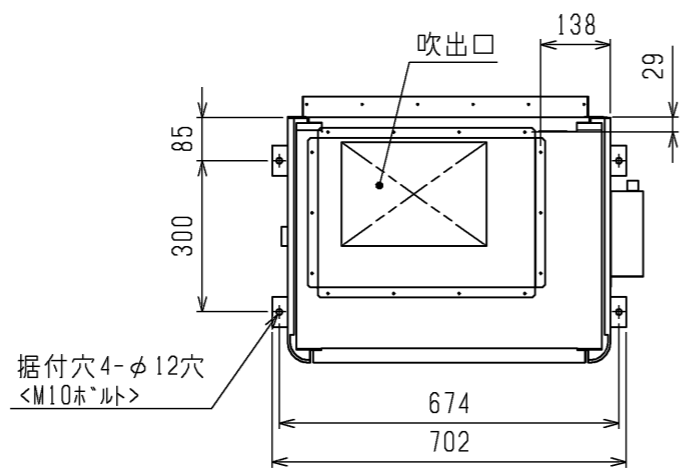
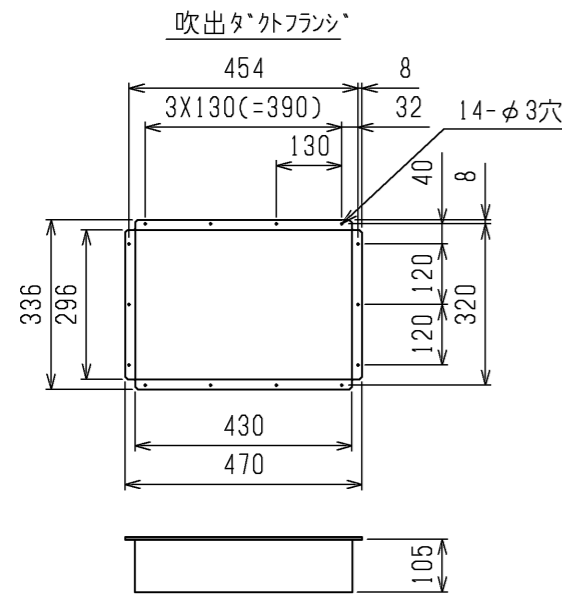


通常最低限必要な寸法を示します。
配管・配線等の据付工事のスペースは別途確保してください。



注:製品の仕様は改良のため、予告なく変更する場合があります。

	作成日付 ISSUED	改定日付 REVISED	TITLE 産業用除湿機<冷却機能付> 外形図 RF-P2A1(-BKN) (吹出タ ^o 外フランジ付)		
DIM. mm	16-04-05		DRW.NO.	REV.	PAGE
SCALE NTS	三菱電機株式会社			W KH94G237	1/1



注：製品の仕様は改良のため、予告なく変更する場合があります。

	作成日付 ISSUED	改定日付 REVISED	TITLE 産業用除湿機<冷却機能付> 外形図 RF-P2A1(-BKN) (後吸込タテ外フランジ・吹出タテ外フランジ付)
DIM. mm	2016-04-05	2022-05-18	
SCALE NTS	三菱電機株式会社		DRW.NO. W KH94G238
		REV. A	PAGE 1/1