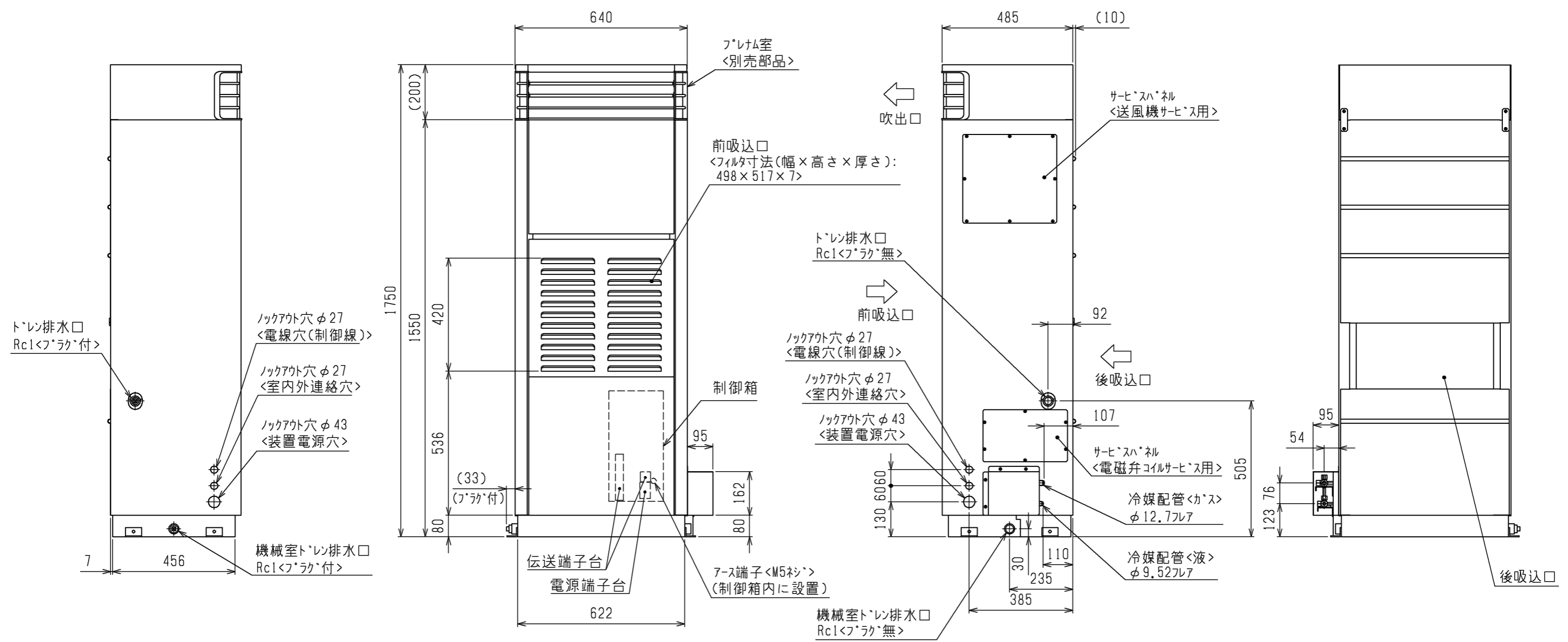
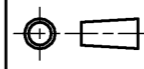

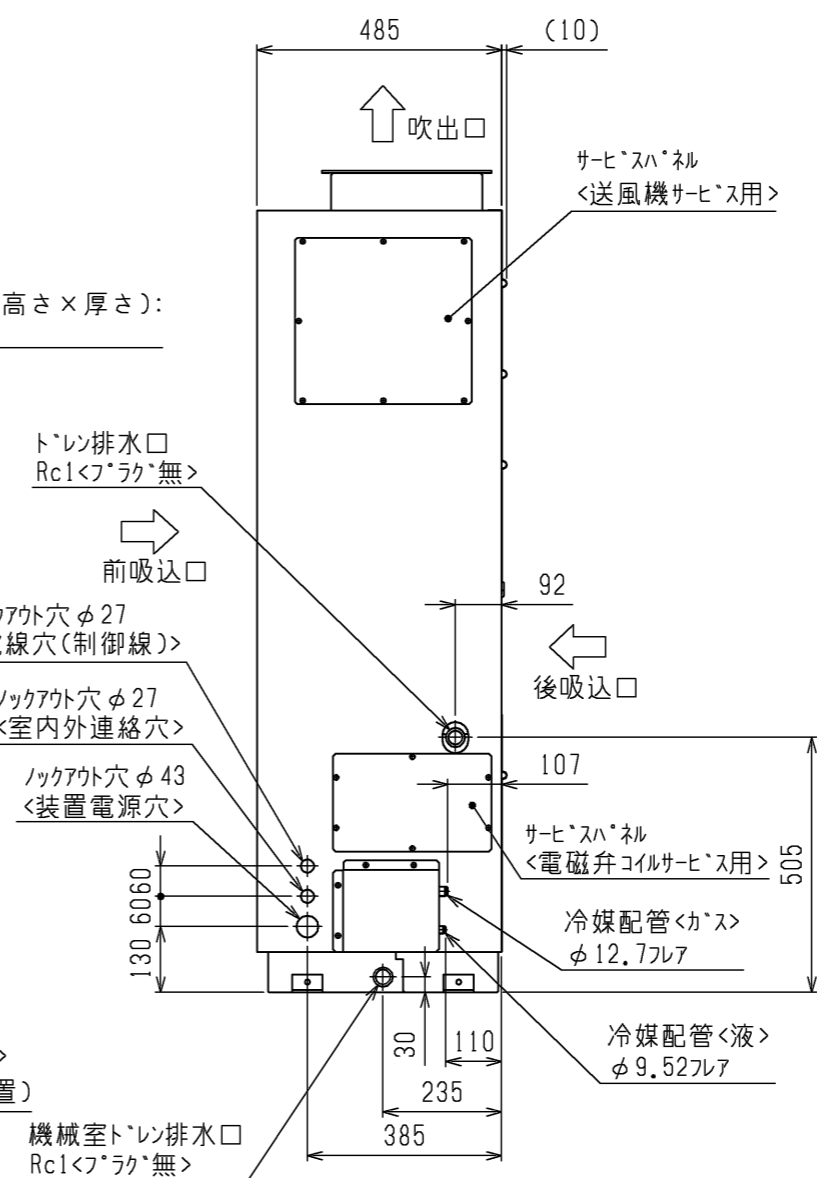
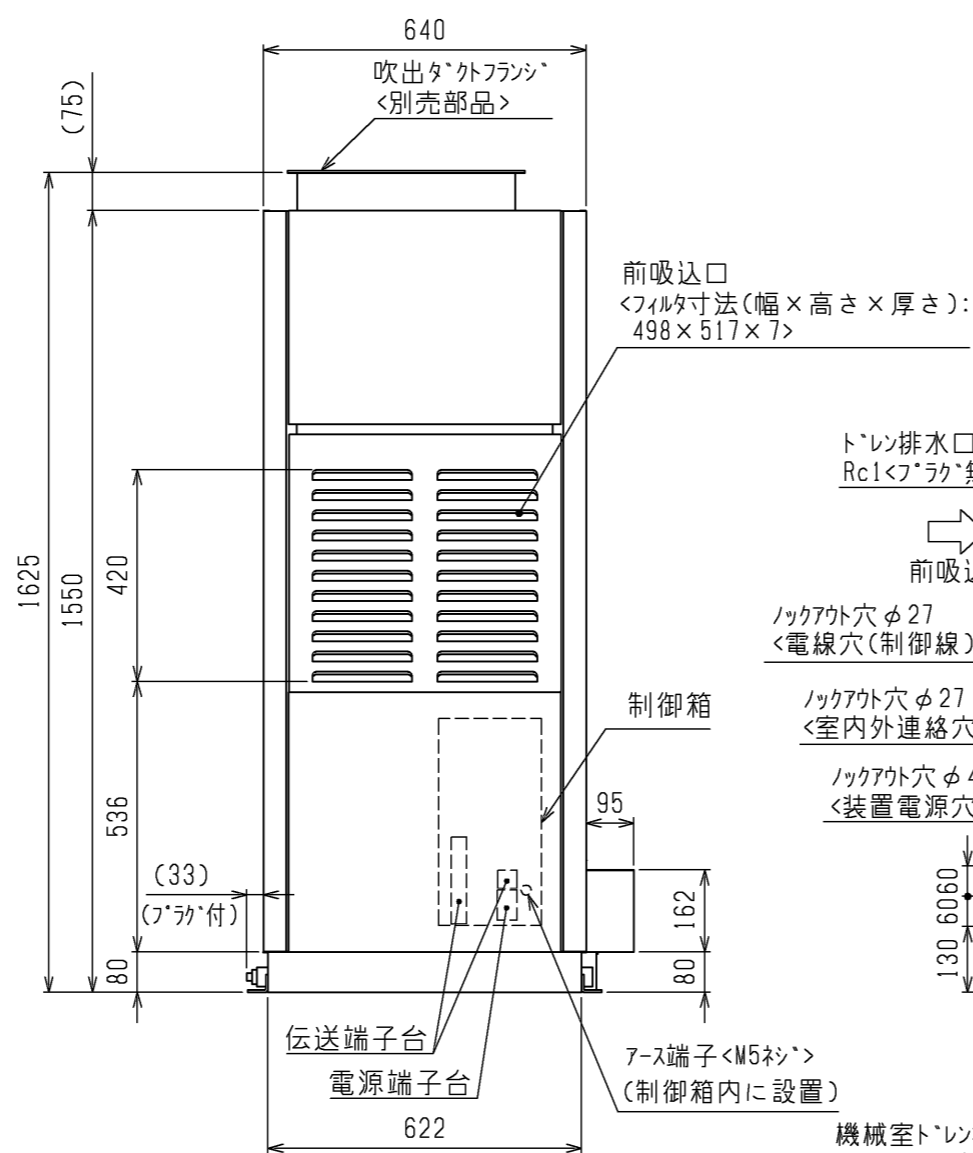
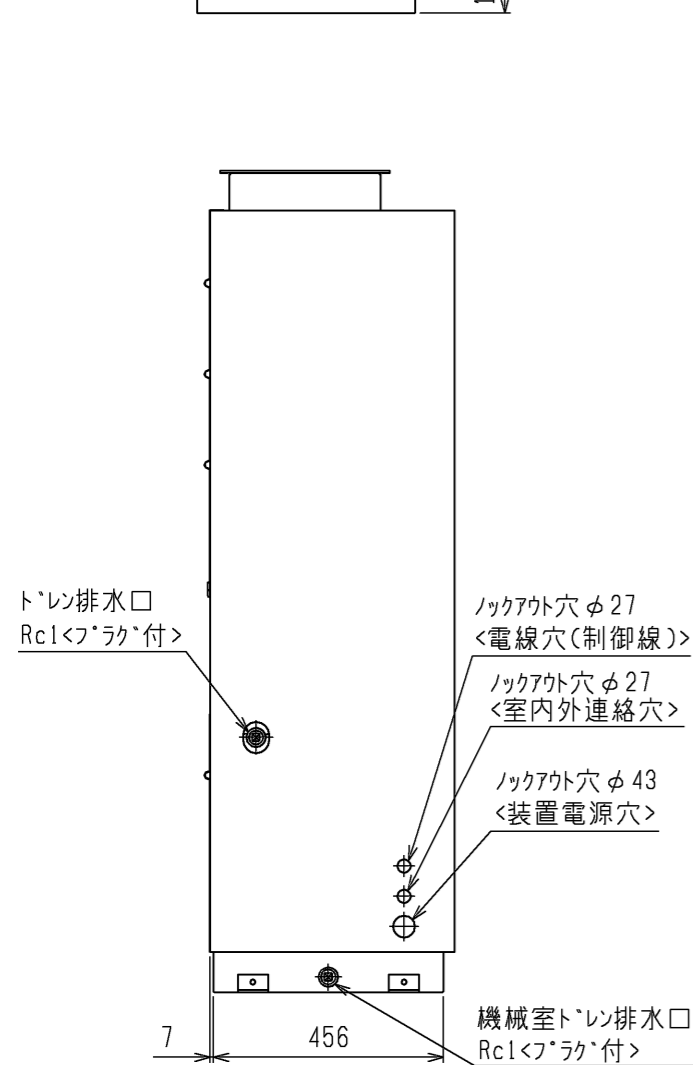
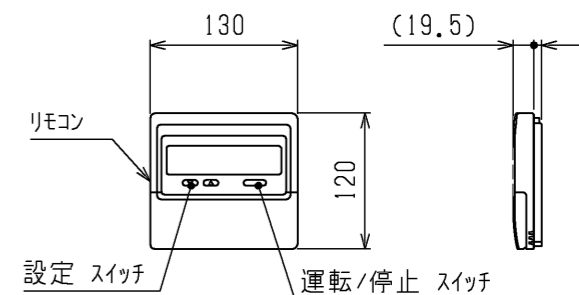
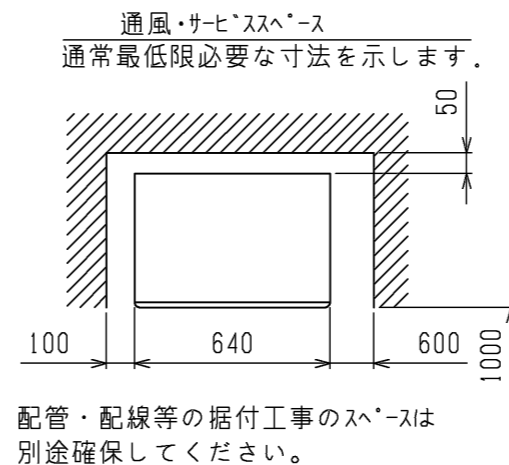
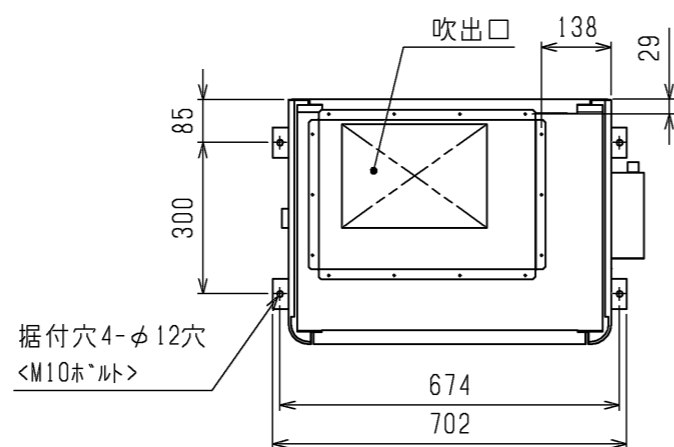
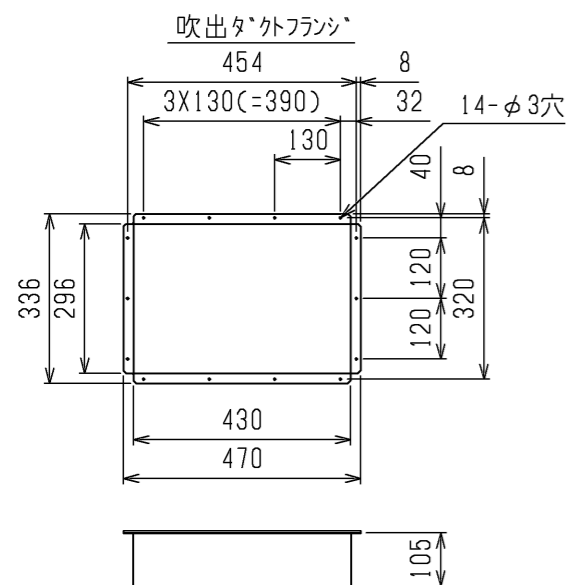


配管・配線等の据付工事のスペースは別途確保してください。



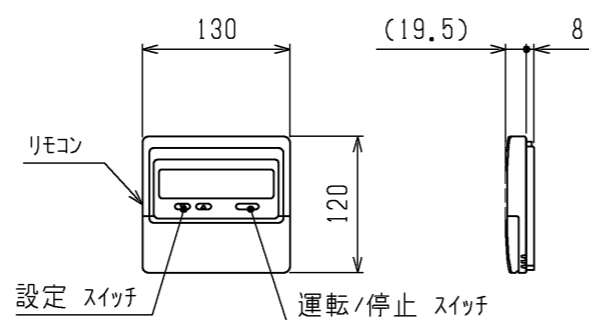
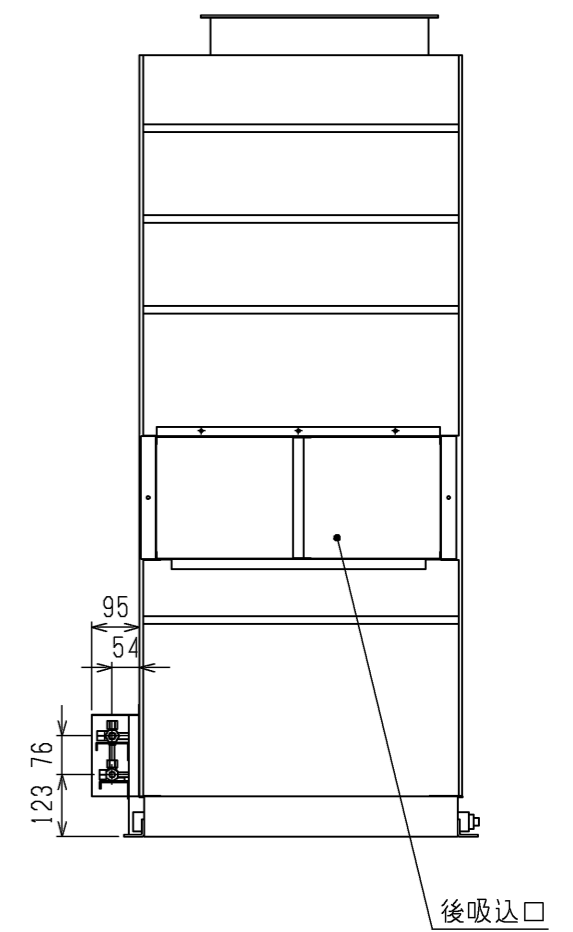
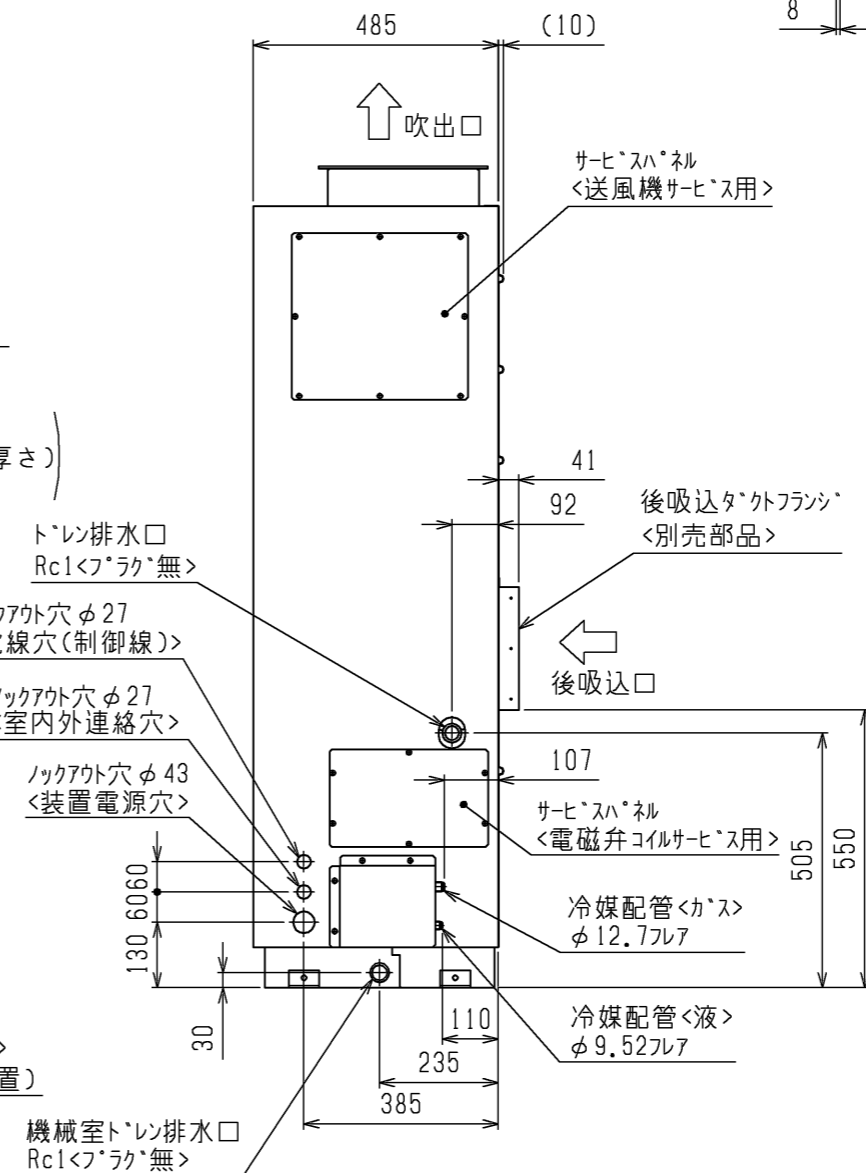
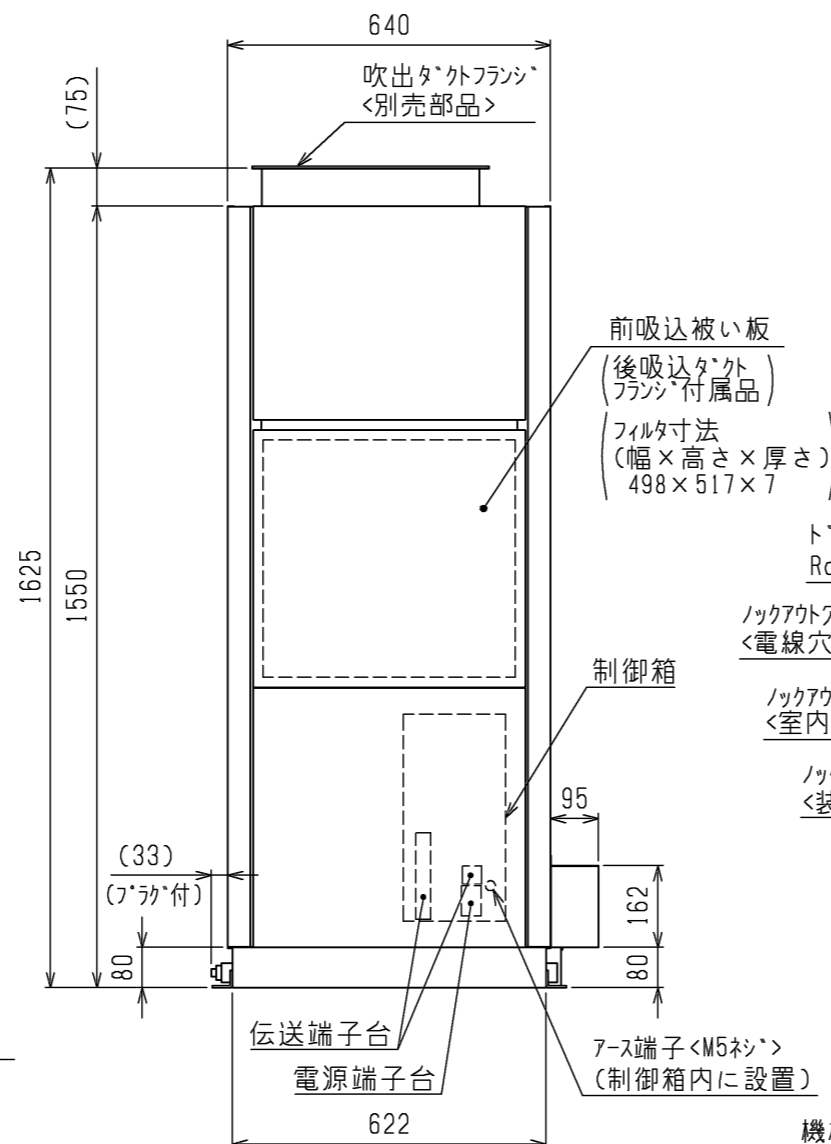
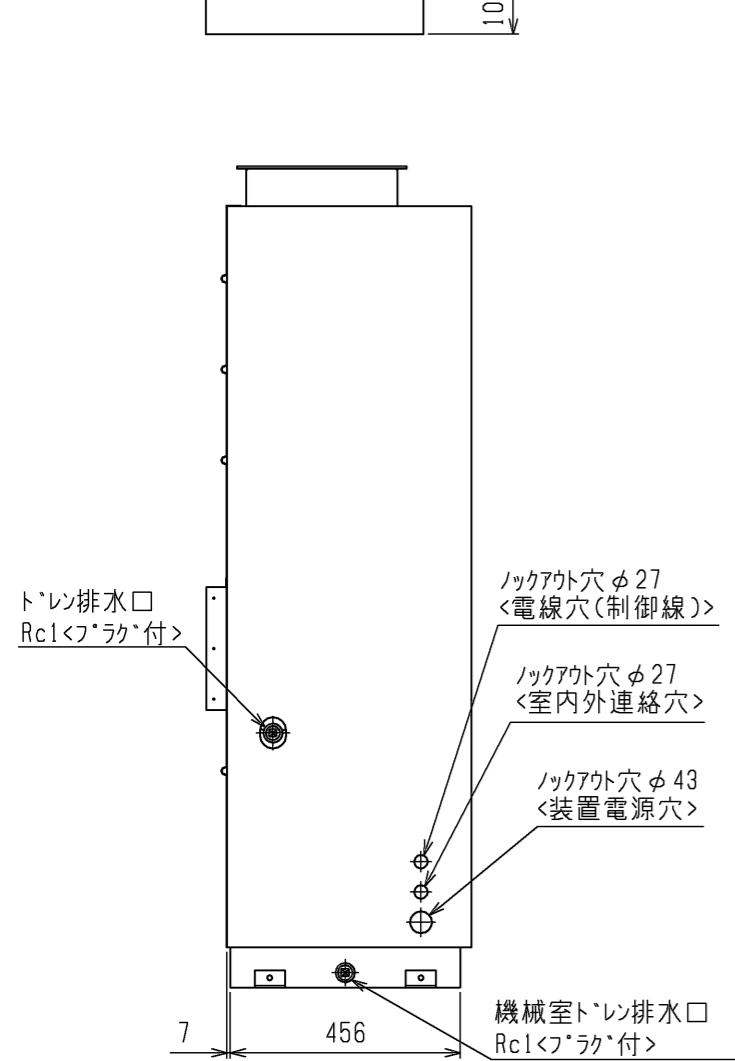
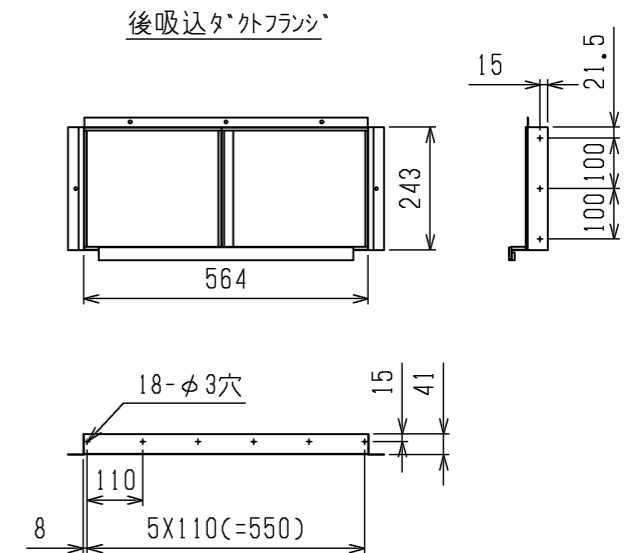
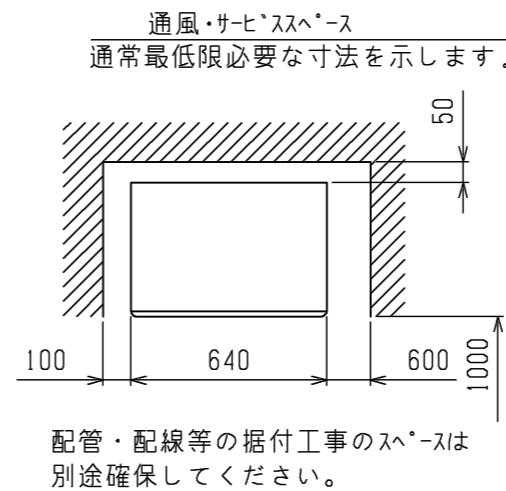
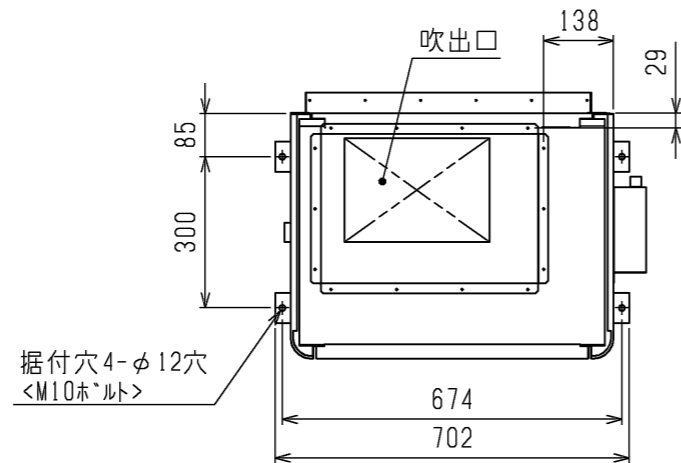
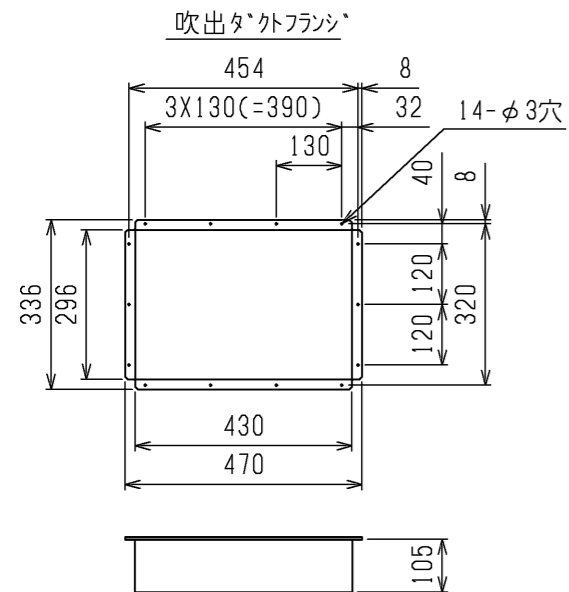
注:製品の仕様は改良のため、予告なく変更する場合があります。

 DIM. mm	作成日付 ISSUED	改定日付 REVISED	TITLE		
	16-04-05		産業用除湿機<冷却機能付> 外形図 RF-P3A1(-BKN) (プレナム室付)		
SCALE NTS	 三菱電機株式会社		DRW.NO. W KH94G279	REV.	PAGE 1/1

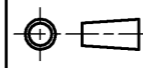



注:製品の仕様は改良のため、予告なく変更する場合があります。

	作成日付 ISSUED	改定日付 REVISED	TITLE		
	16-04-05		産業用除湿機<冷却機能付> 外形図 RF-P3A1(-BKN) (吹出タ <sup>〃</sup> 外フランジ <sup>〃</sup> 付)		
SCALE NTS	三菱電機株式会社		DRW.NO. W KH94G280	REV.	PAGE 1/1



注:製品の仕様は改良のため、予告なく変更する場合があります。

	作成日付 ISSUED	改定日付 REVISED	TITLE
	DIM. mm	2016-04-05	2022-05-18
SCALE NTS	 三菱電機株式会社		DRW.NO. W KH94G281 REV. A PAGE 1/1