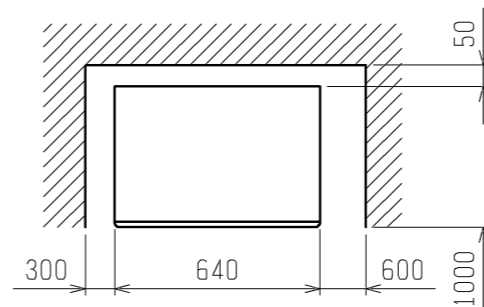
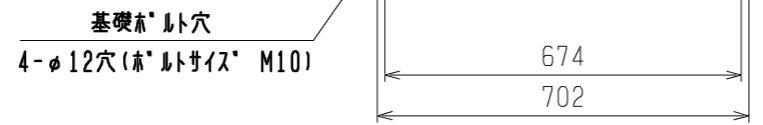
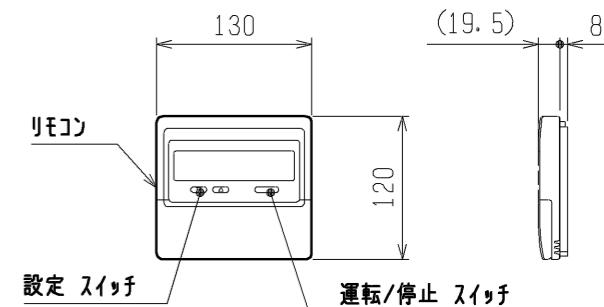


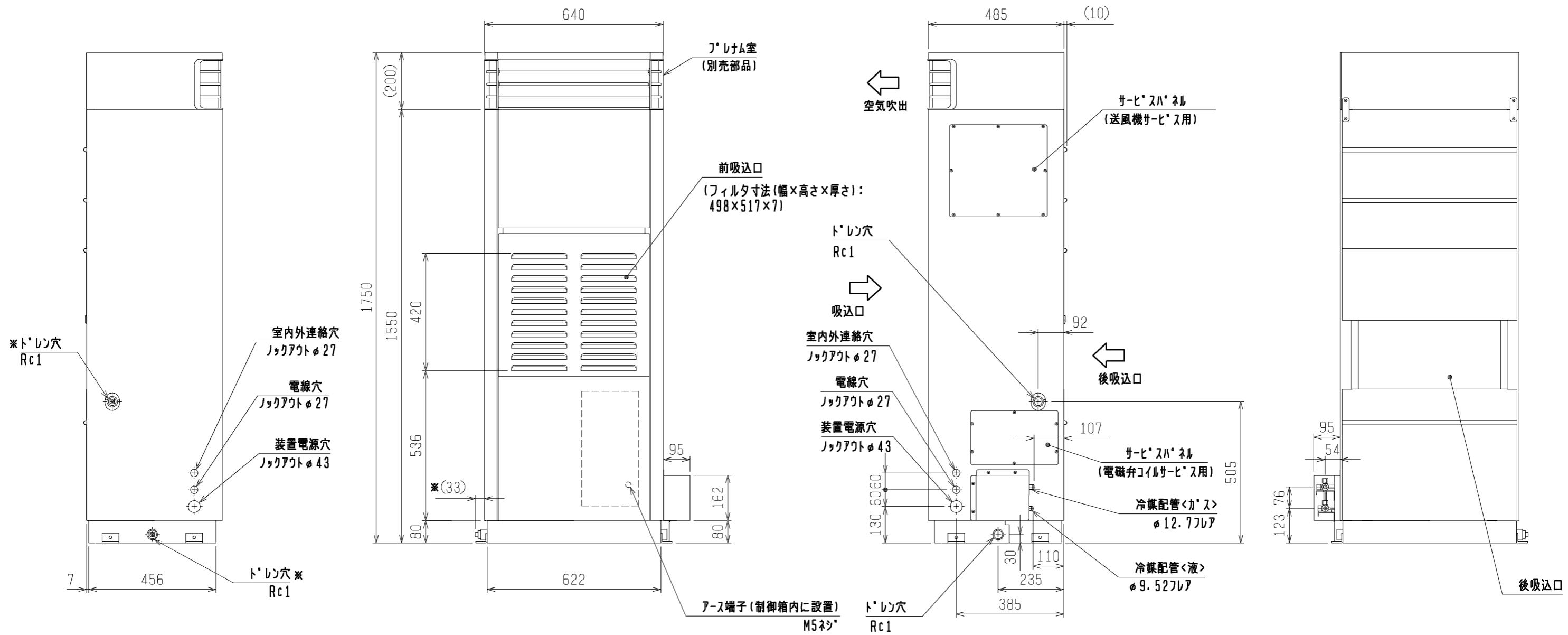
通風・サービスマネース
通常最低限必要な寸法を示します。



配管・配線等の据付工事のスペースは別途確保してください。

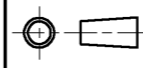



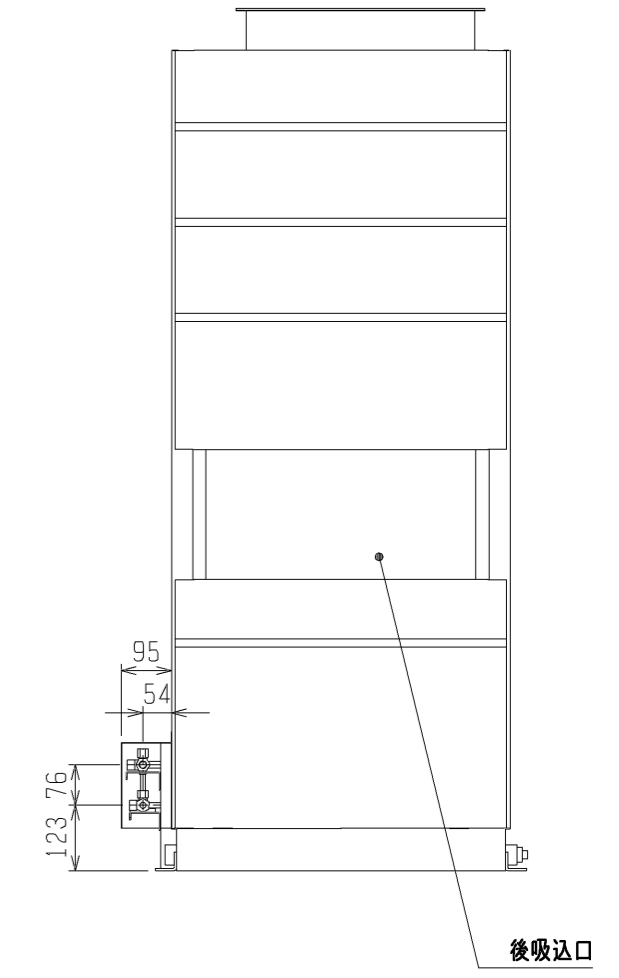
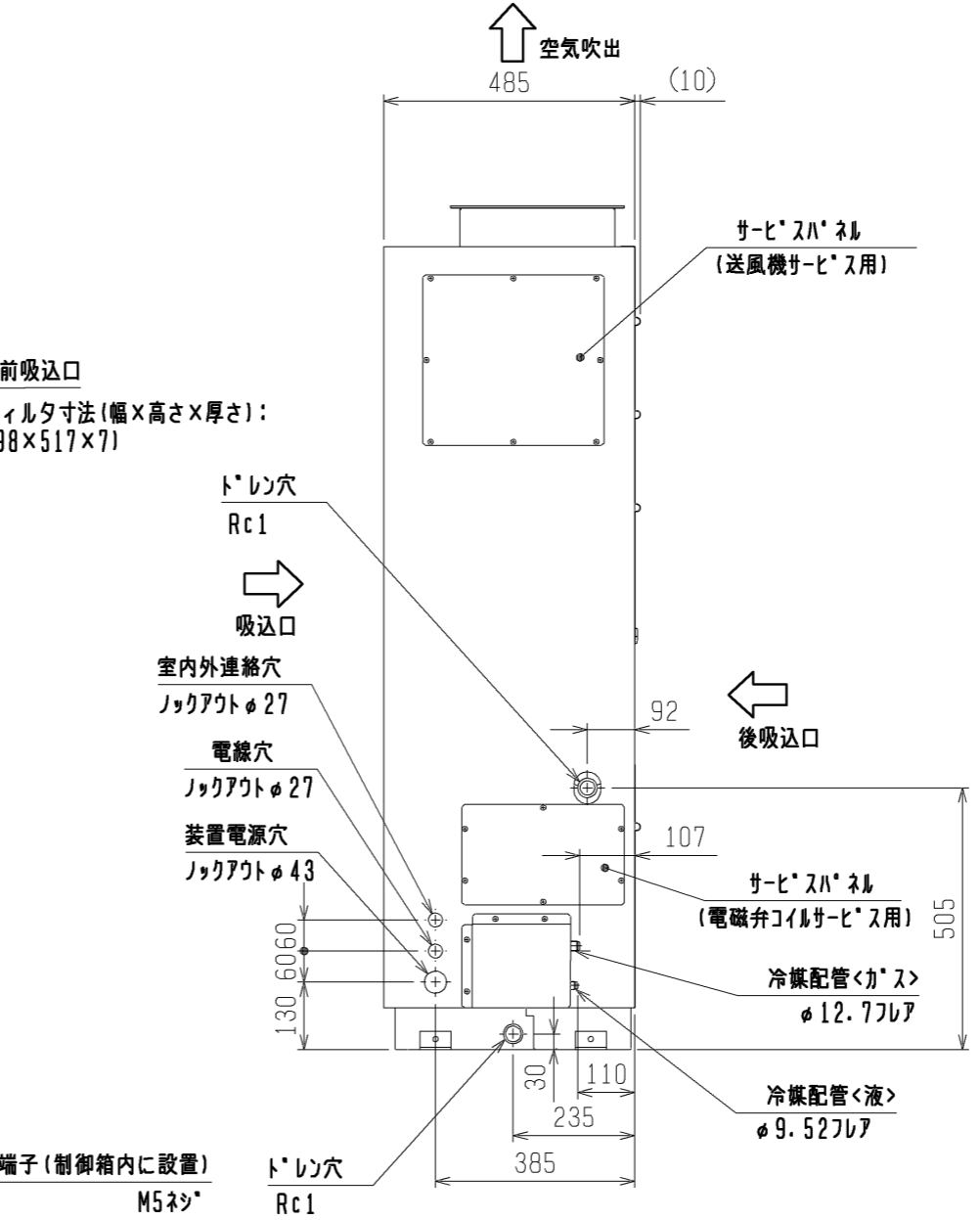
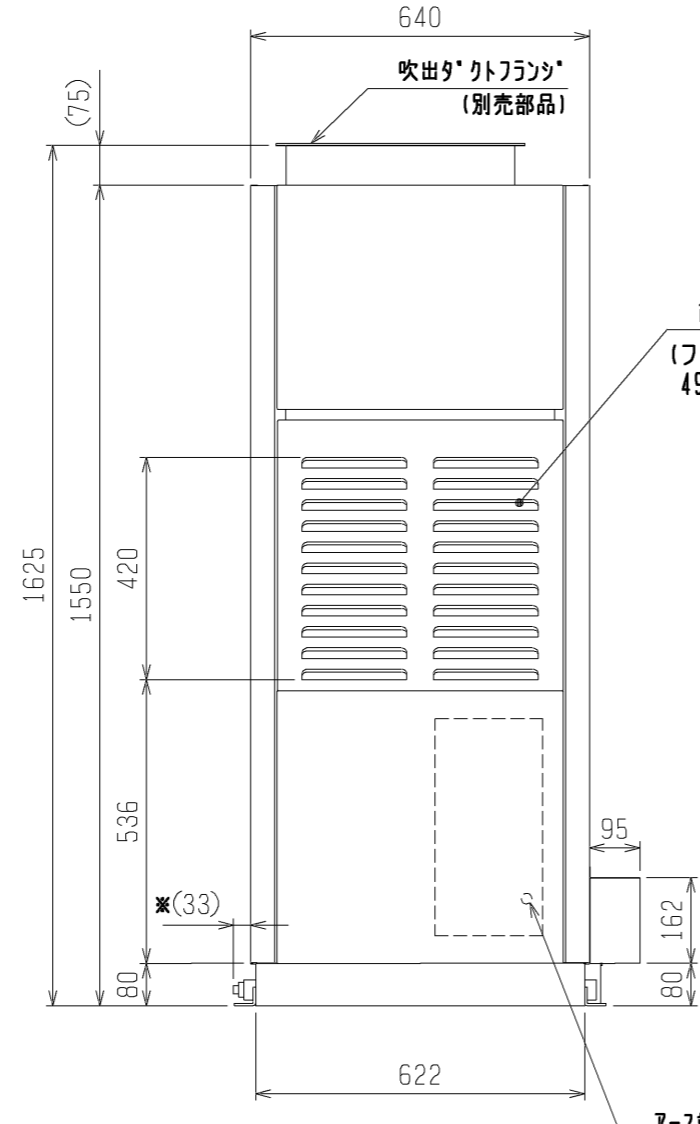
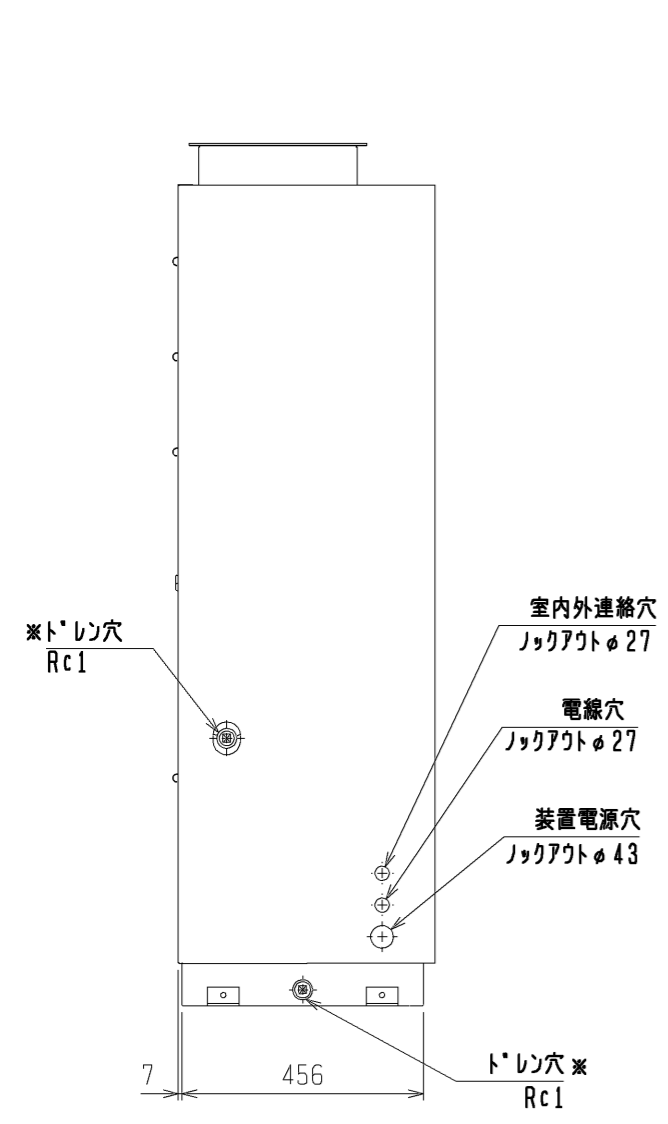
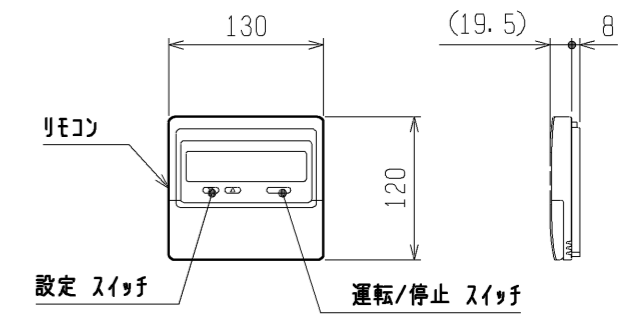
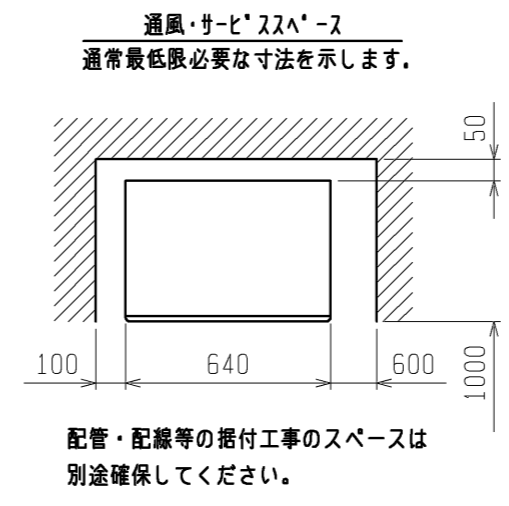
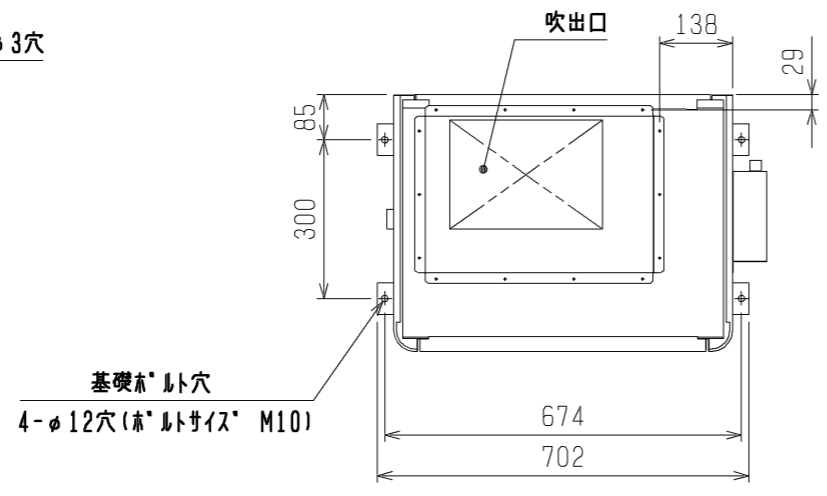
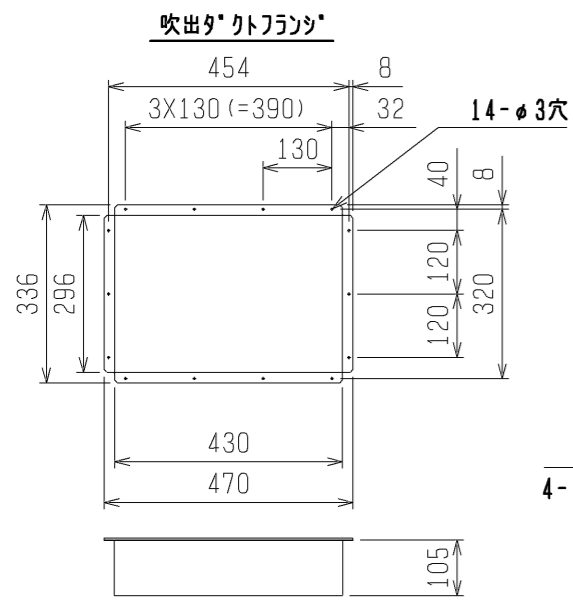
基礎ホルト穴
4-φ12穴(ホルトサイズ M10)



(※はオプション付)

注：製品の仕様は改良のため、予告なく変更する場合があります。

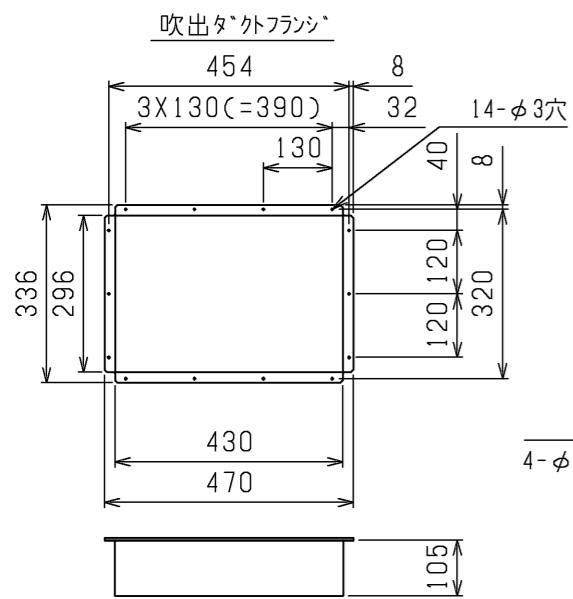
 DIM. mm	作成日付 ISSUED	改定日付 REVISED	TITLE		
	05-07-29	08-06-05	冷却機能付産業用除湿機外形図 RF-P2.3A(ﾌﾟﾘﾂﾑ室付)		
SCALE NTS	 三菱電機株式会社		DRW. NO. W654721	REV. C	PAGE 1/1



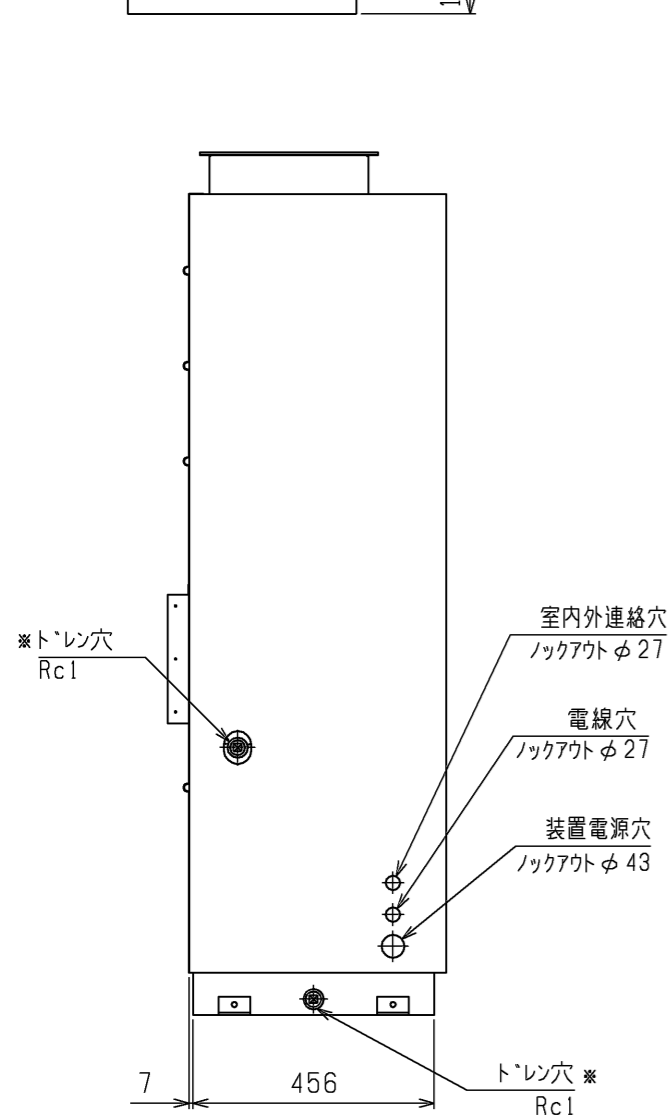
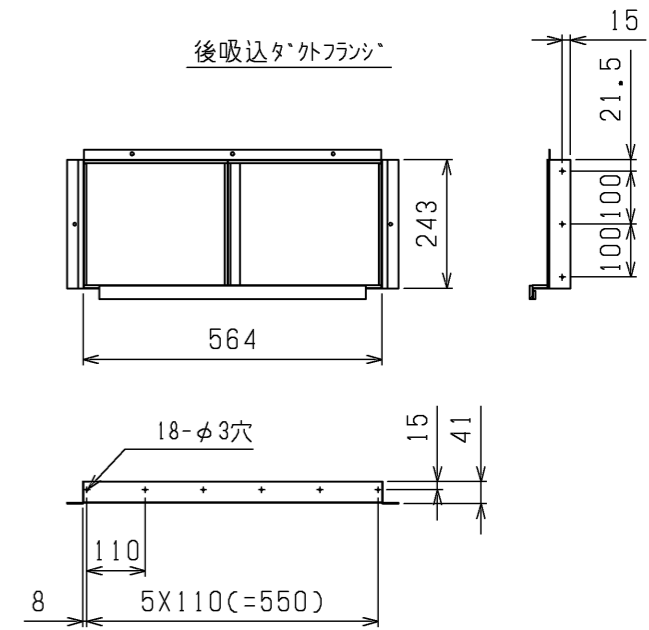
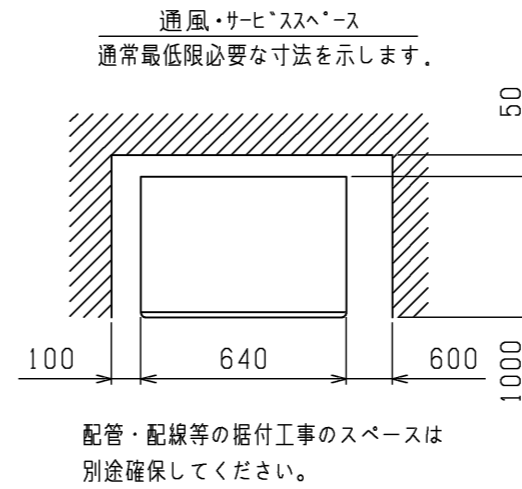
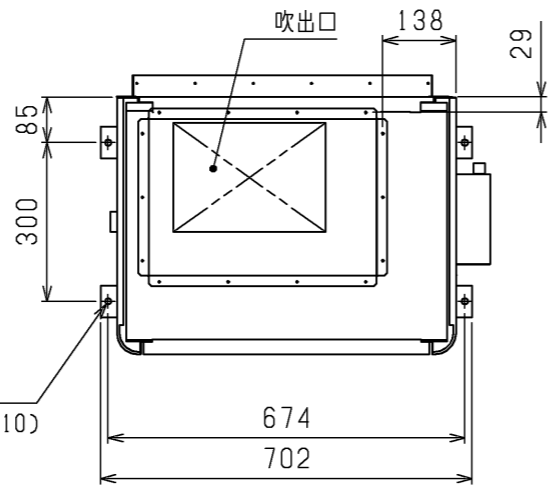
(※はオプション付)

注：製品の仕様は改良のため、予告なく変更する場合があります。

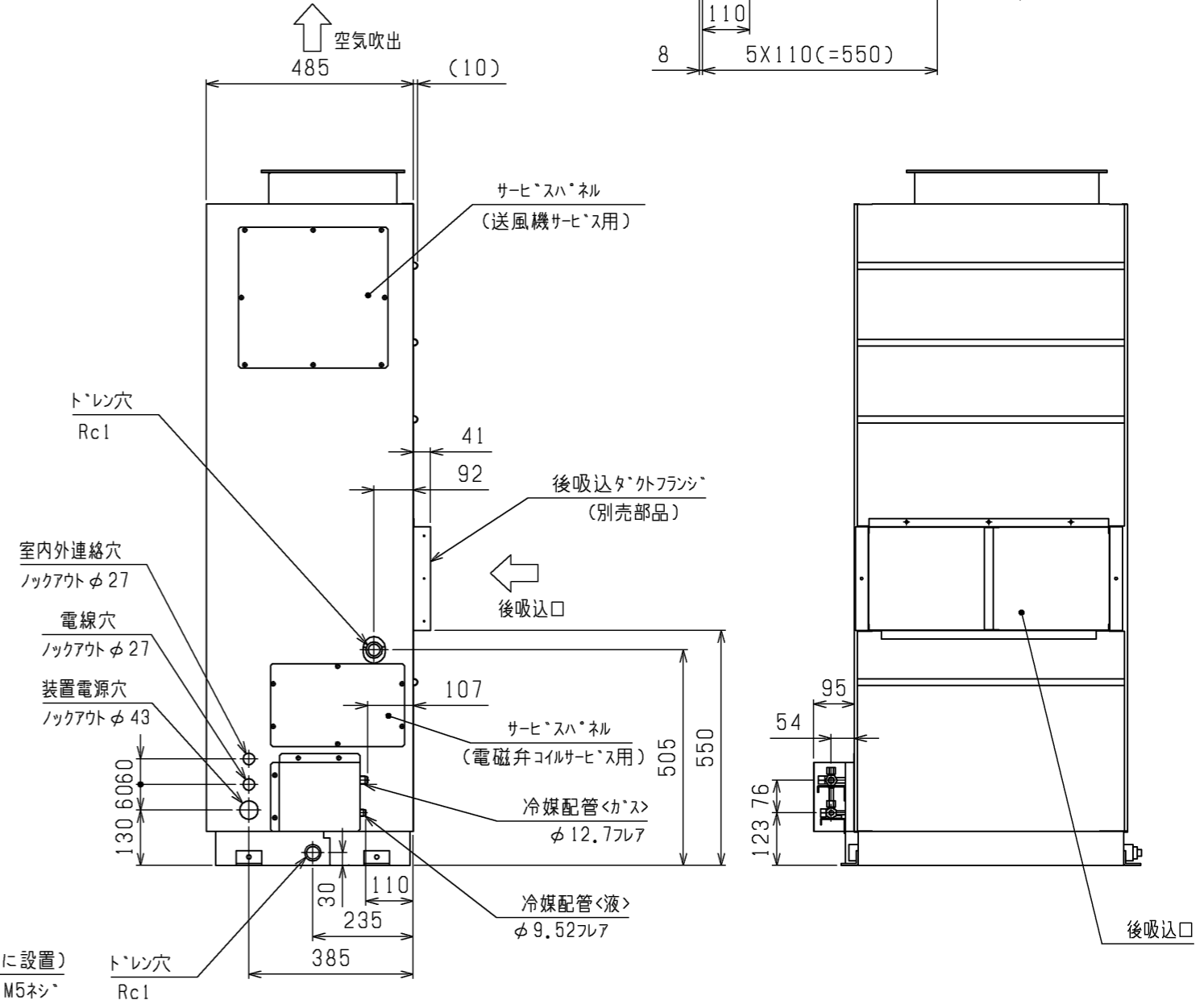
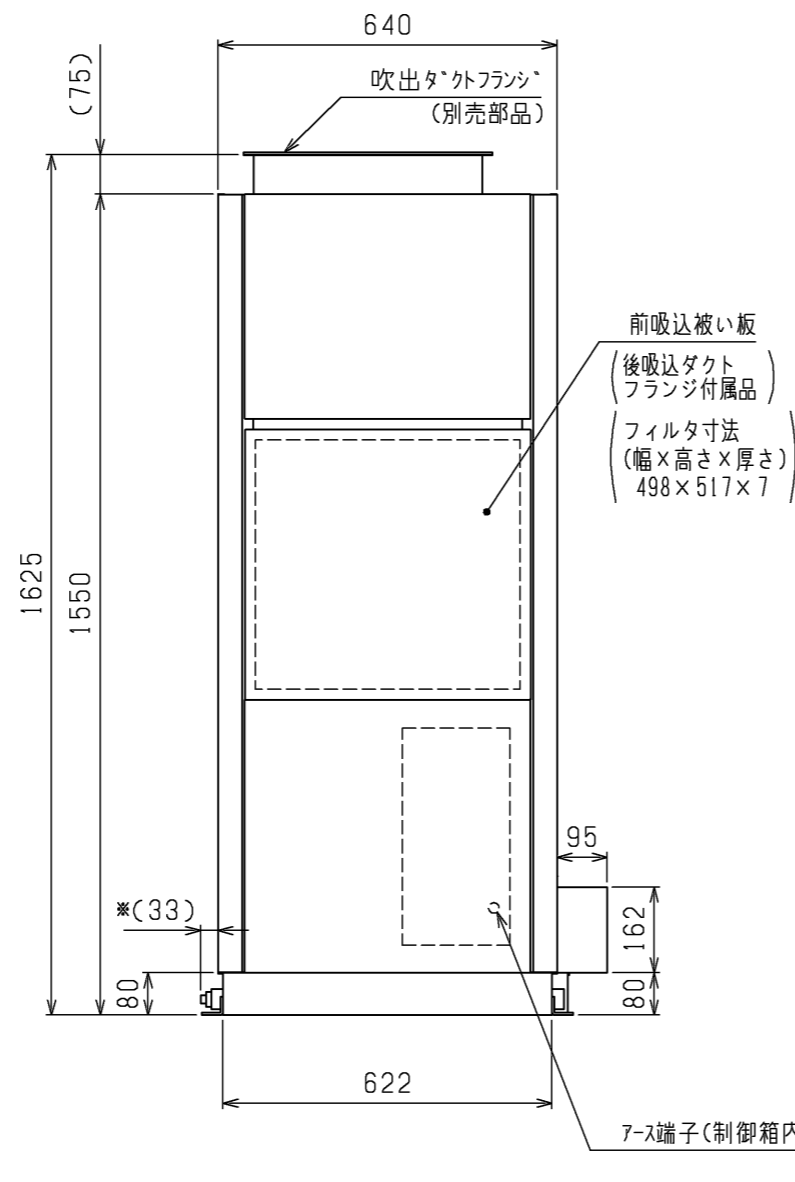
 DIM. mm	作成日付 ISSUED	改定日付 REVISED	TITLE		
	05-07-30	08-06-05	冷却機能付産業用除湿機外形図 RF-P2・3A (吹出タクトフロント付)		
SCALE NTS	 三菱電機株式会社		DRW. NO. W654714	REV. C	PAGE 1/1



基礎ボルト穴
4-φ12穴(ボルトサイズ M10)



(※はフラク付)



注:製品の仕様は改良のため、予告なく変更する場合があります。

本図面の所有権は三菱電機株式会社にある。
THIS DOCUMENT IS THE PROPERTY OF MITSUBISHI ELECTRIC CORPORATION.

 DIMENSIONS ARE IN MILLIMETERS 尺度 SCALE DO NOT SCALE	作成日付 ISSUED	改定日付 REVISED	TITLE	
	2005-08-03	2022-05-18	冷却機能付産業用除湿機外形図 RF-P2・3A (後吸込ダクトフランジ・吹出ダクトフランジ付)	
三菱電機株式会社			DWG.NO. W654724	REV. C
			PAGE 1/1	

