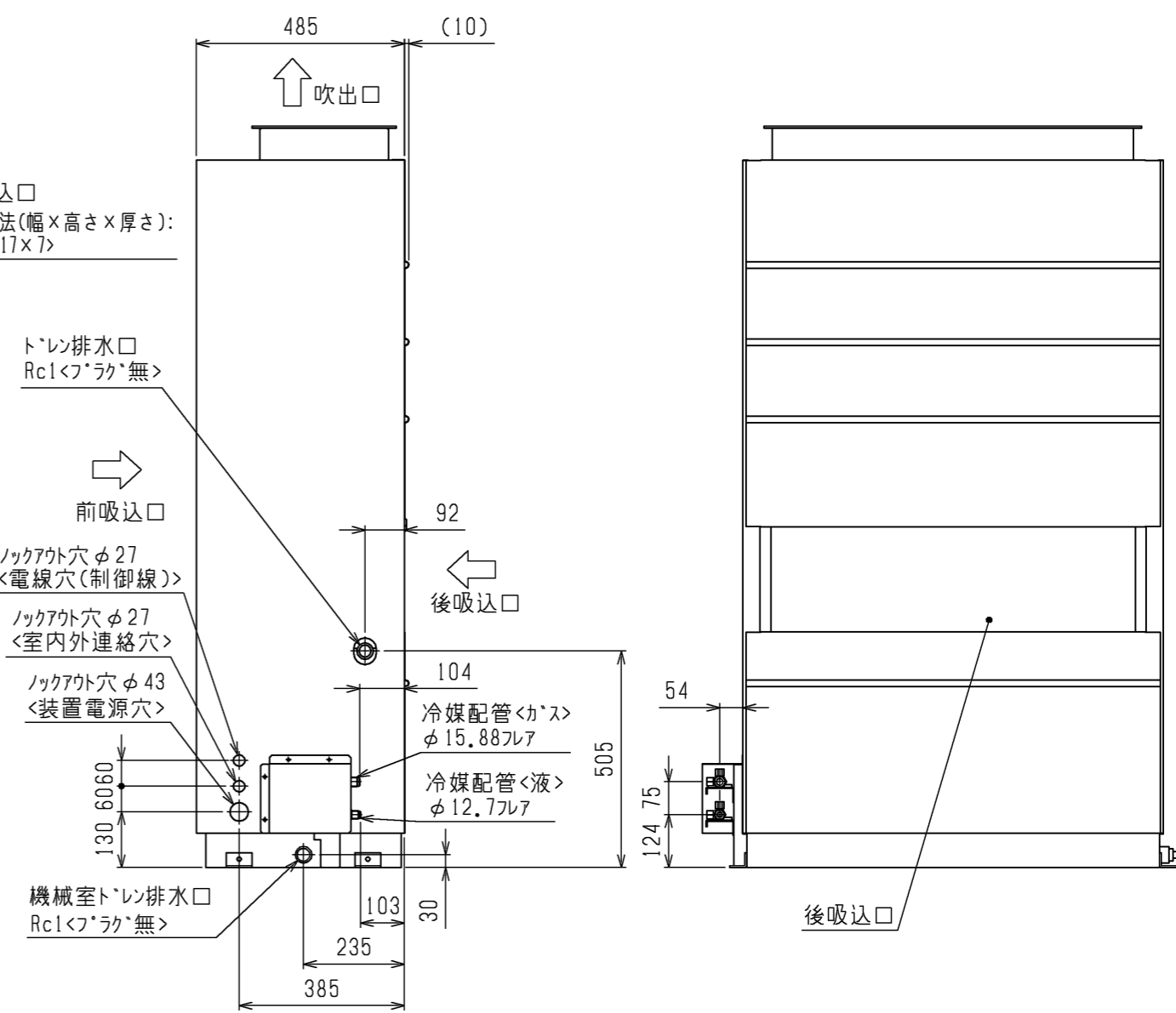
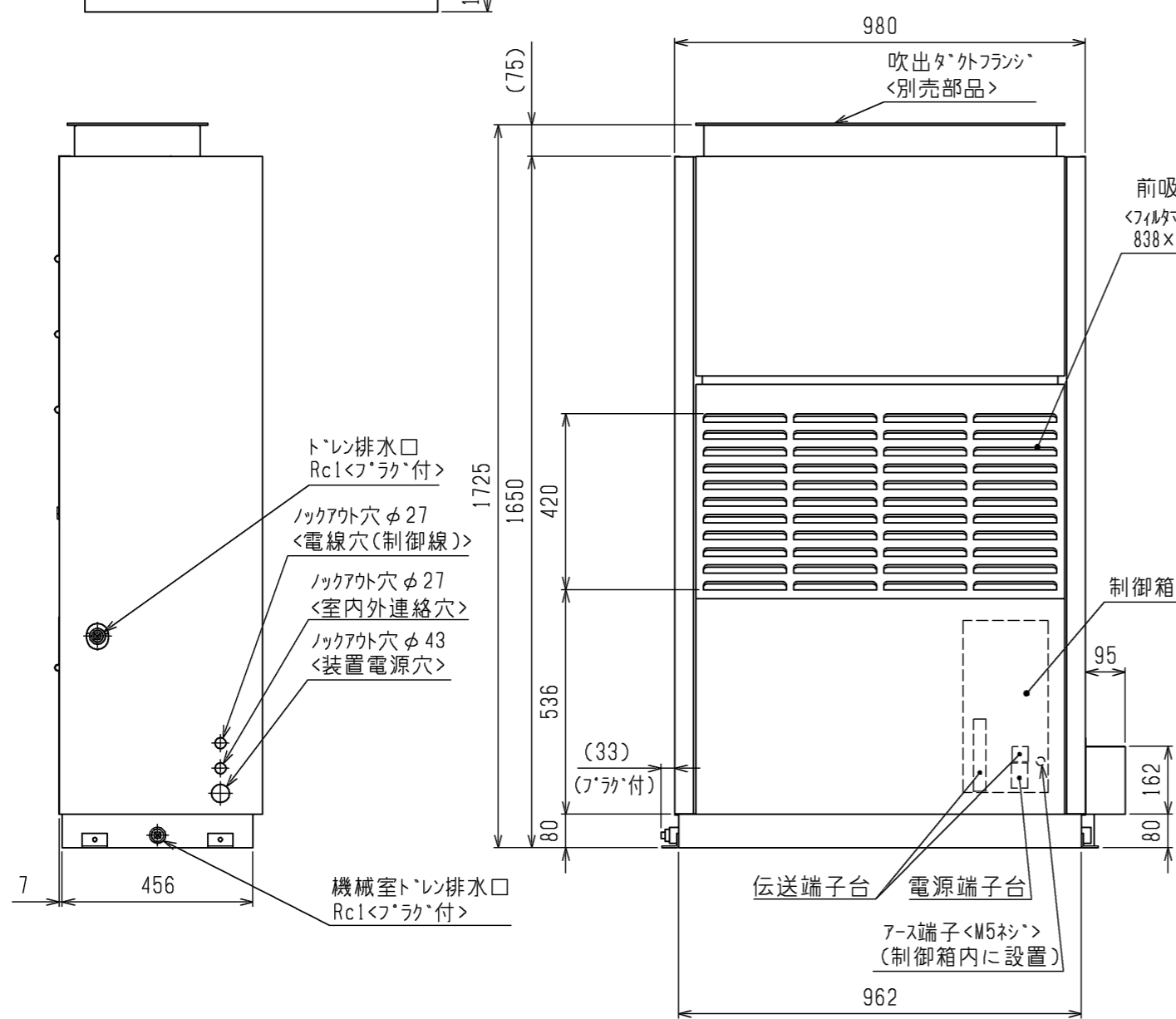
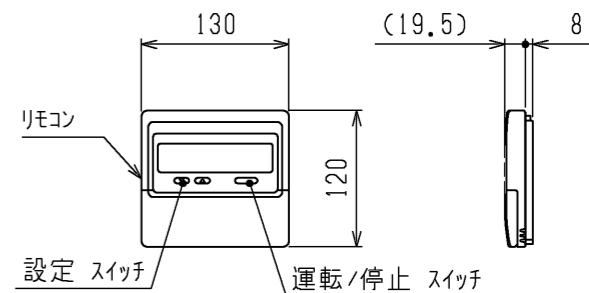
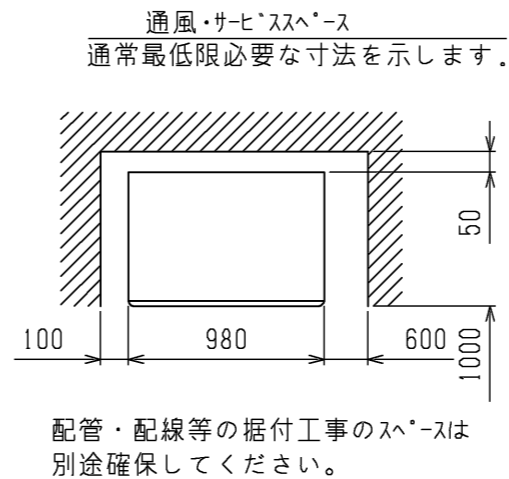
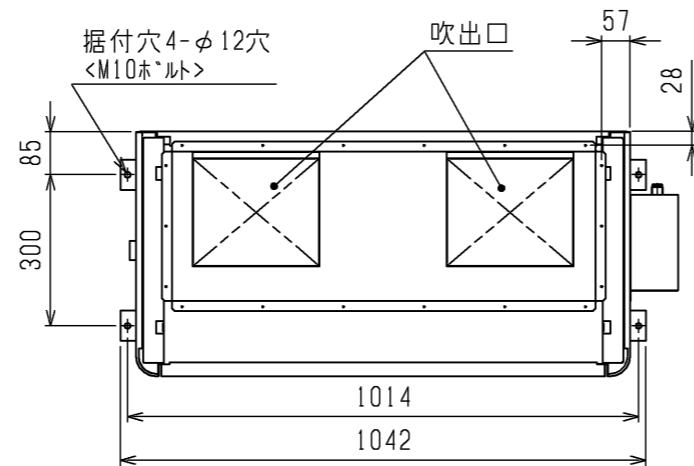
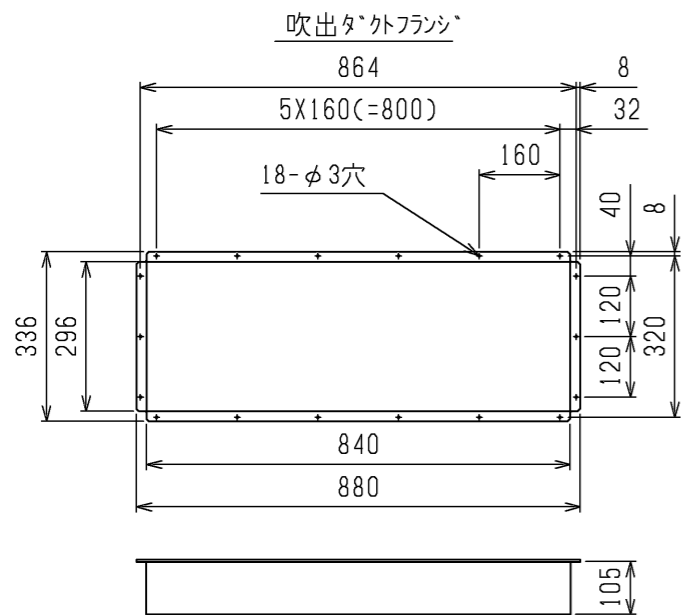


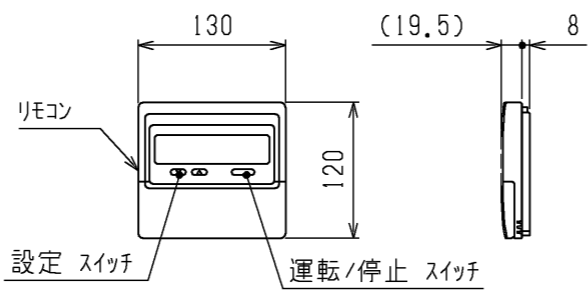
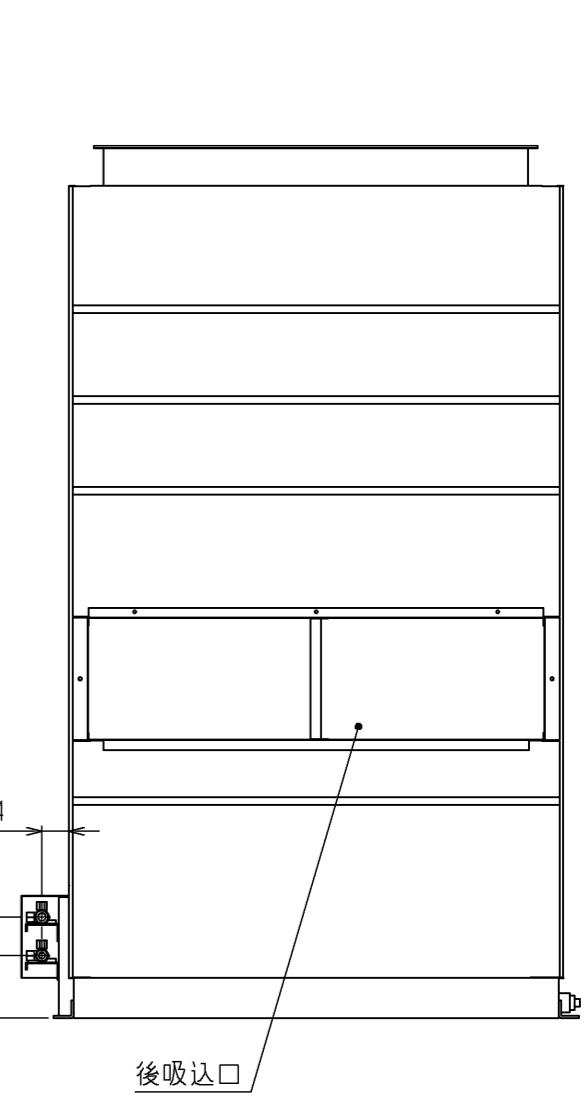
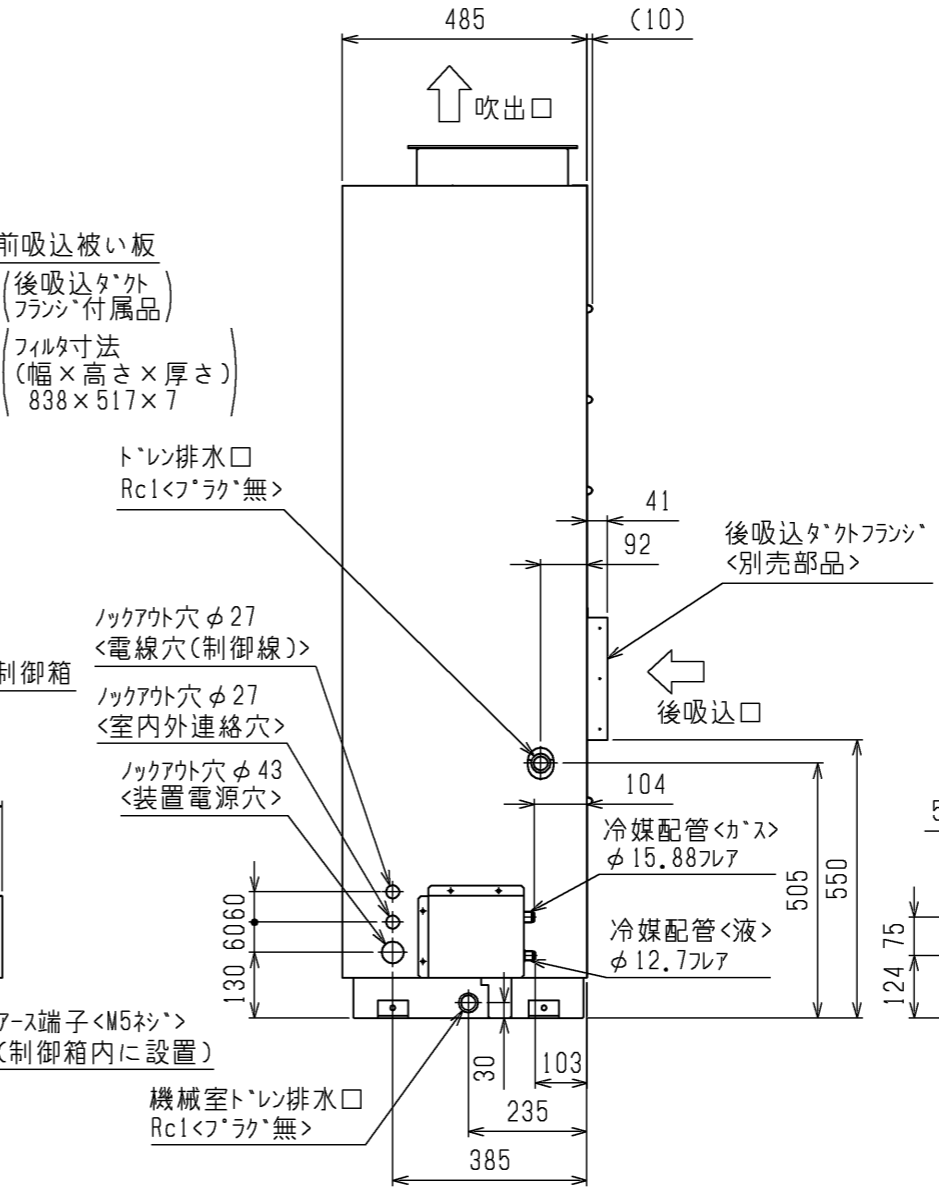
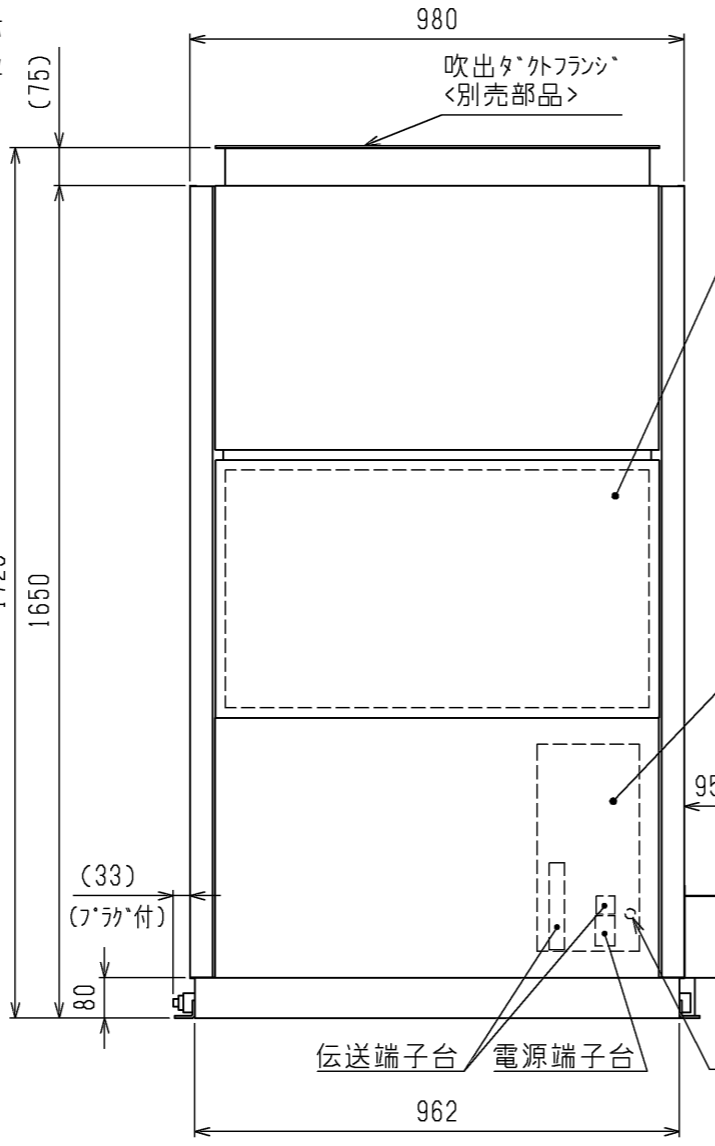
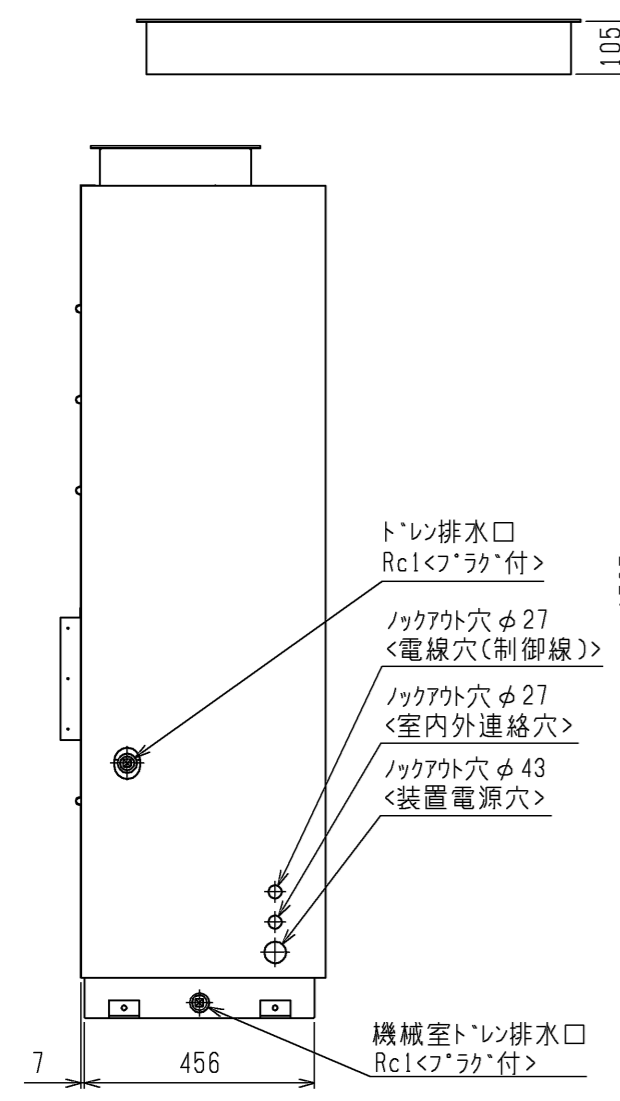
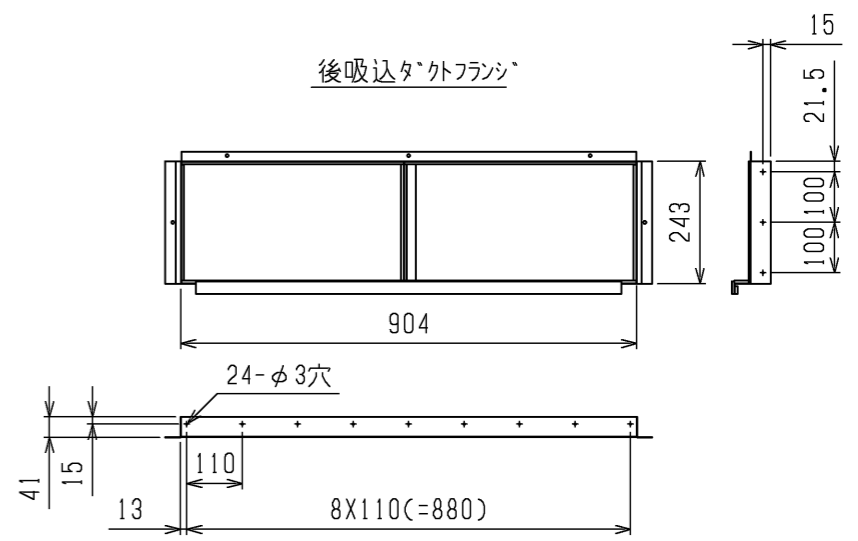
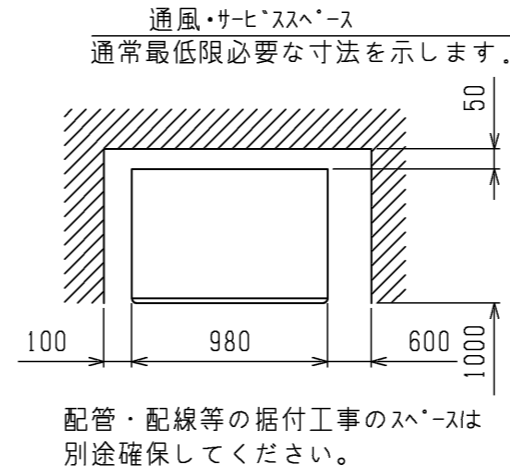
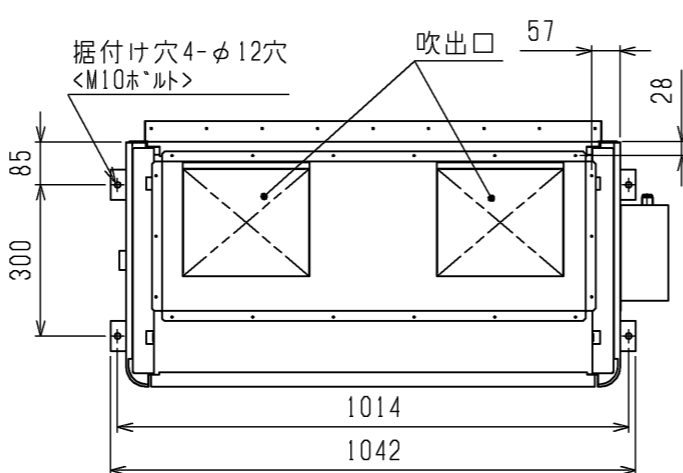
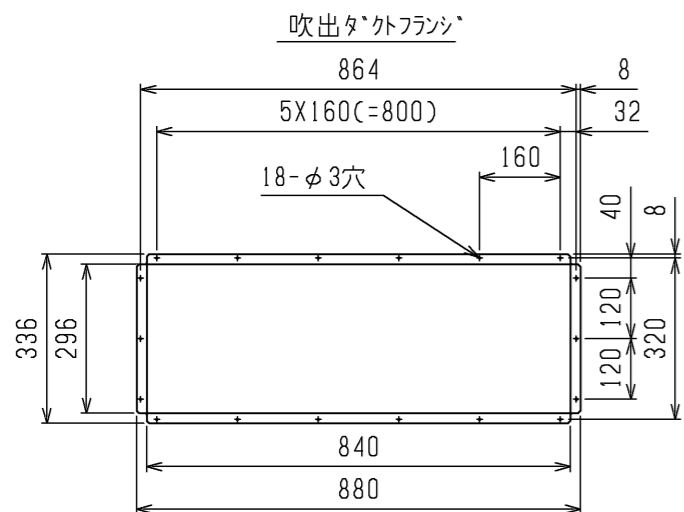
注:製品の仕様は改良のため、予告なく変更する場合があります。

	作成日付 ISSUED	改定日付 REVISED	TITLE
	16-04-05		産業用除湿機<冷却機能付> 外形図 RF-P5A1(-BKN) (フレム室付)
SCALE NTS	三菱電機株式会社		DRW.NO. W KH94G239
			REV. PAGE 1/1

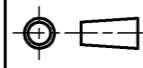



注:製品の仕様は改良のため、予告なく変更する場合があります。

	作成日付 ISSUED	改定日付 REVISED	TITLE		
	DIM. mm	16-04-05		産業用除湿機<冷却機能付> 外形図 RF-P5A1(-BKN) (吹出タテ外フランジ付)	
SCALE NTS	三菱電機株式会社		DRW.NO.	REV.	PAGE
	W KH94G240				1/1



注:製品の仕様は改良のため、予告なく変更する場合があります。

 DIM. mm	作成日付 ISSUED	改定日付 REVISED	TITLE
	2016-04-05	2022-05-18	産業用除湿機<冷却機能付> 外形図 RF-P5A1(-BKN) (後吸込タ'外フランジ・吹出タ'外フランジ付)
SCALE NTS	 三菱電機株式会社		DRW.NO. W KH94G241
		REV.	PAGE
		A	1/1