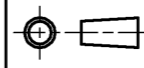

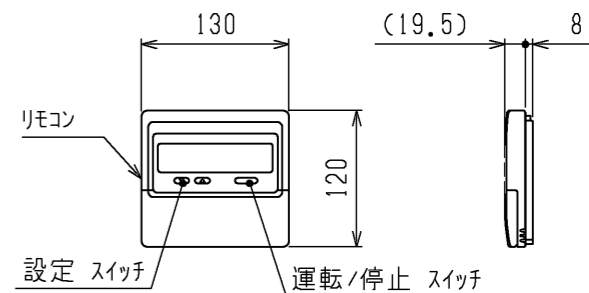
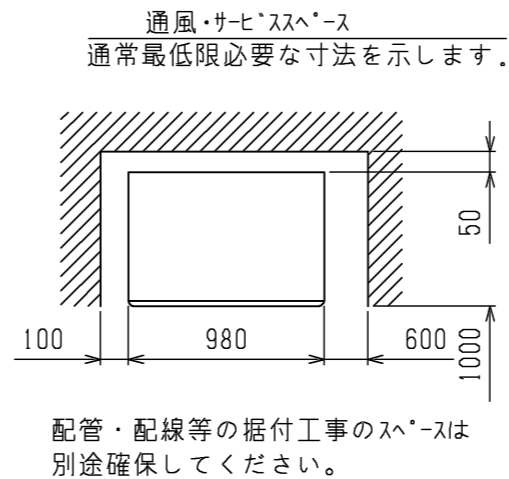
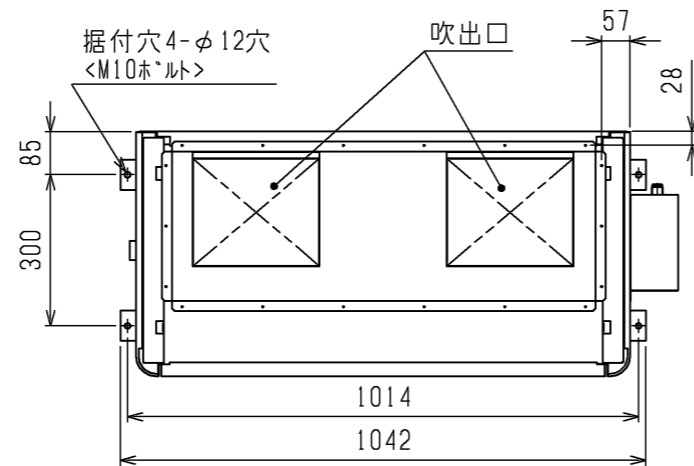
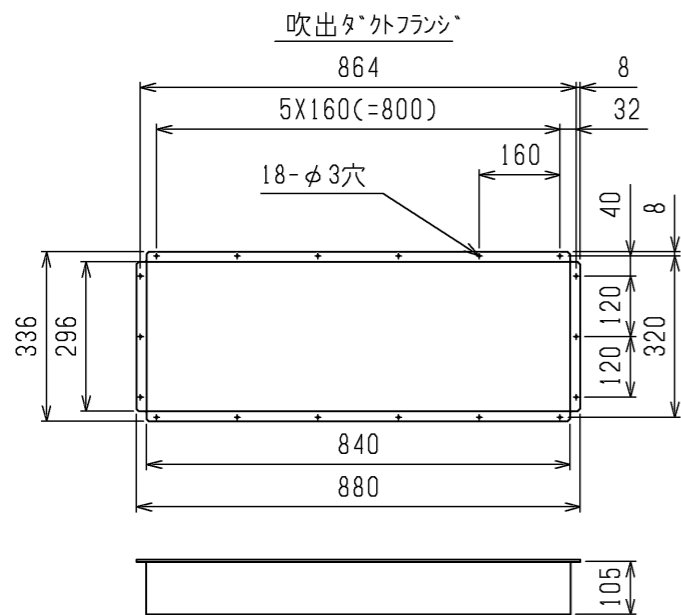
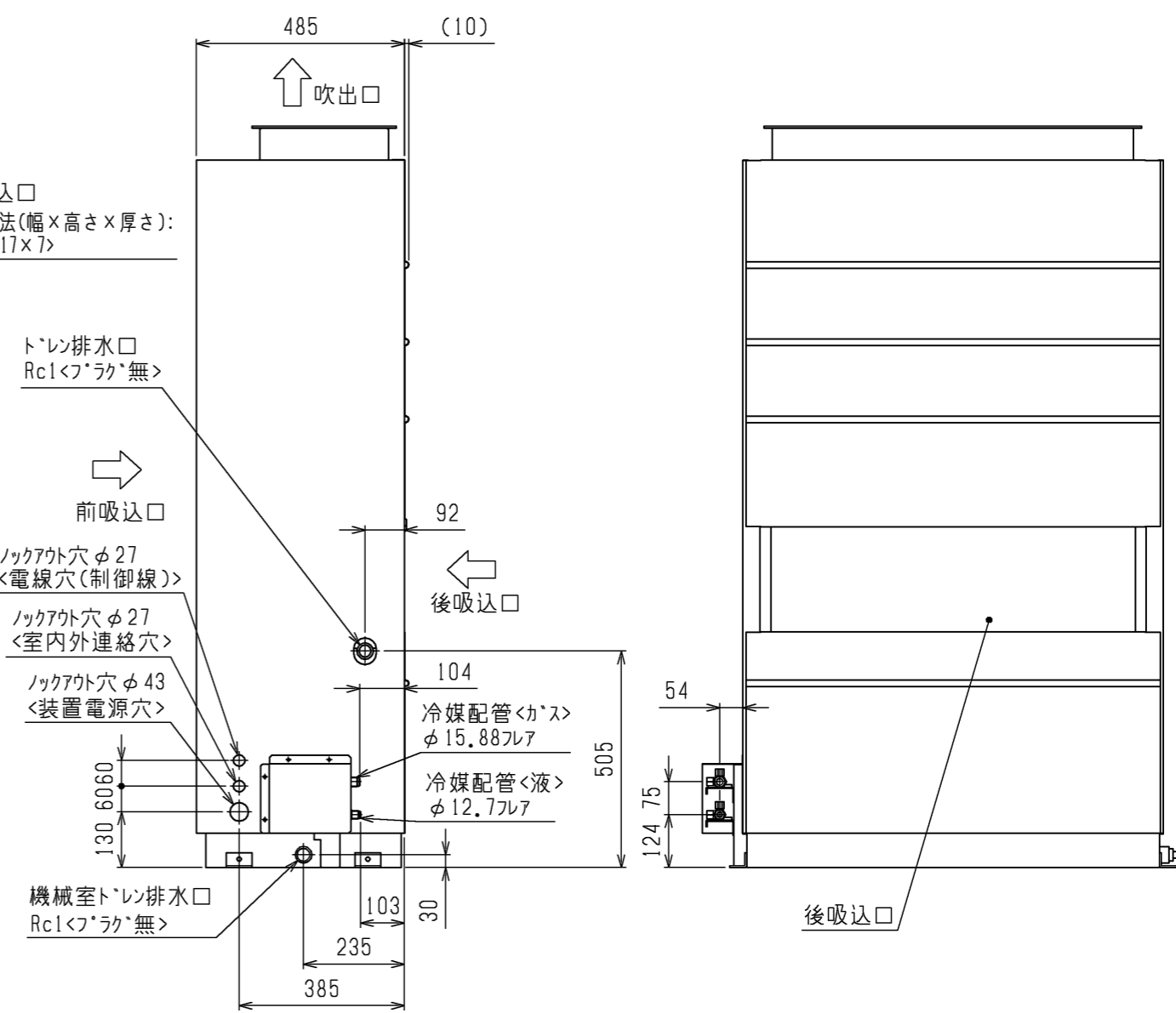
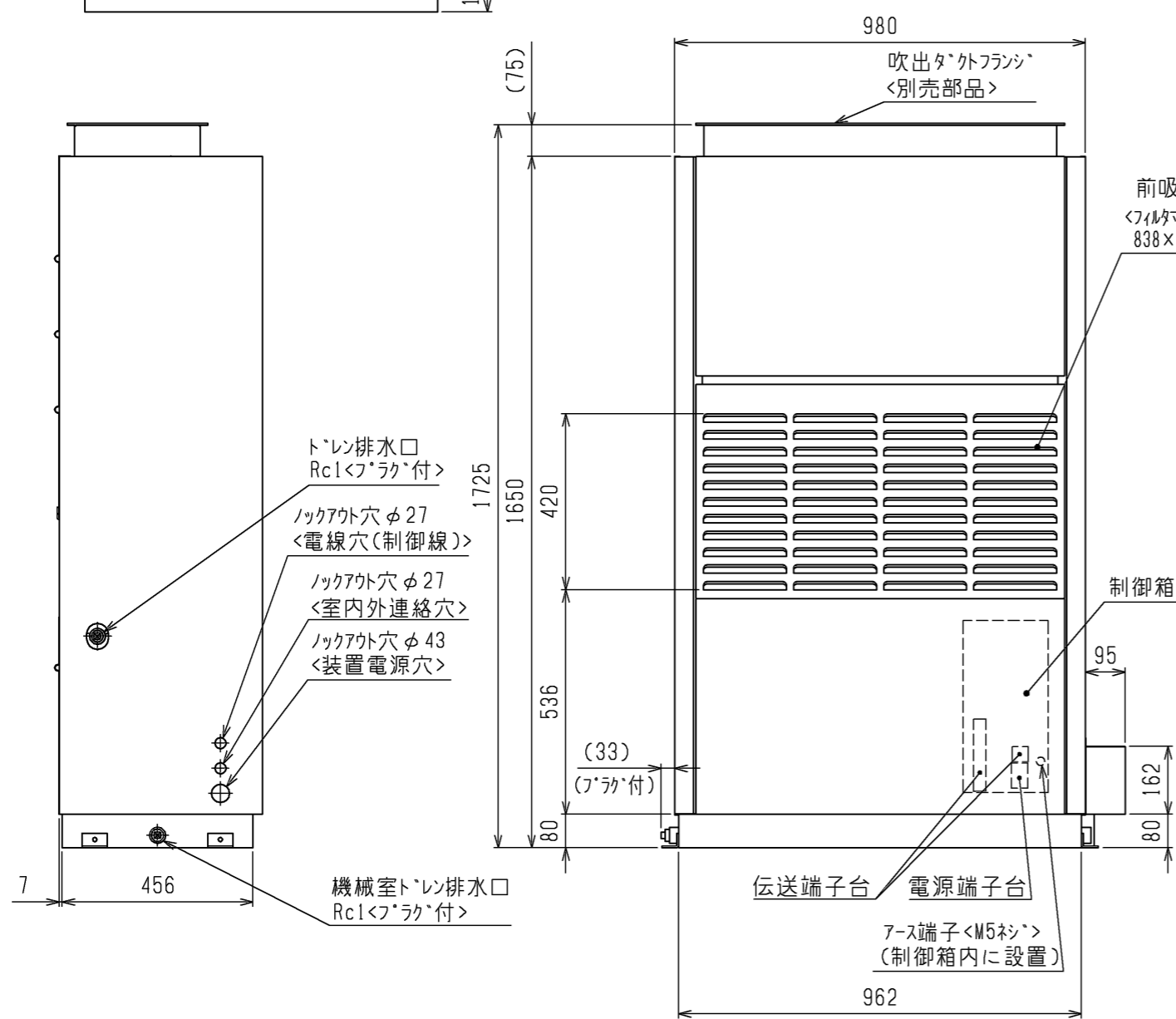


注:製品の仕様は改良のため、予告なく変更する場合があります。

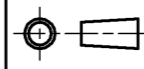

 DIM. mm	作成日付 ISSUED	改定日付 REVISED	TITLE		
	16-04-05		産業用除湿機<冷却機能付>外形図 RF-P5A1(-BKN)(フレム室付)		
SCALE NTS	 三菱電機株式会社		DRW.NO. W KH94G239	REV.	PAGE 1/1

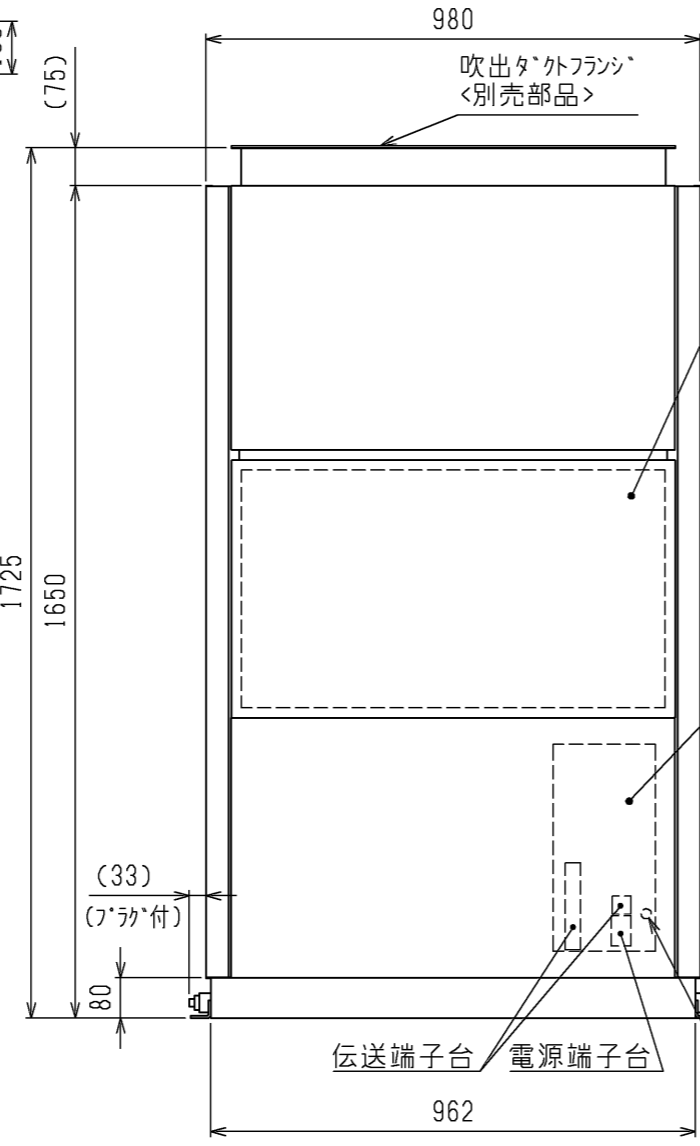
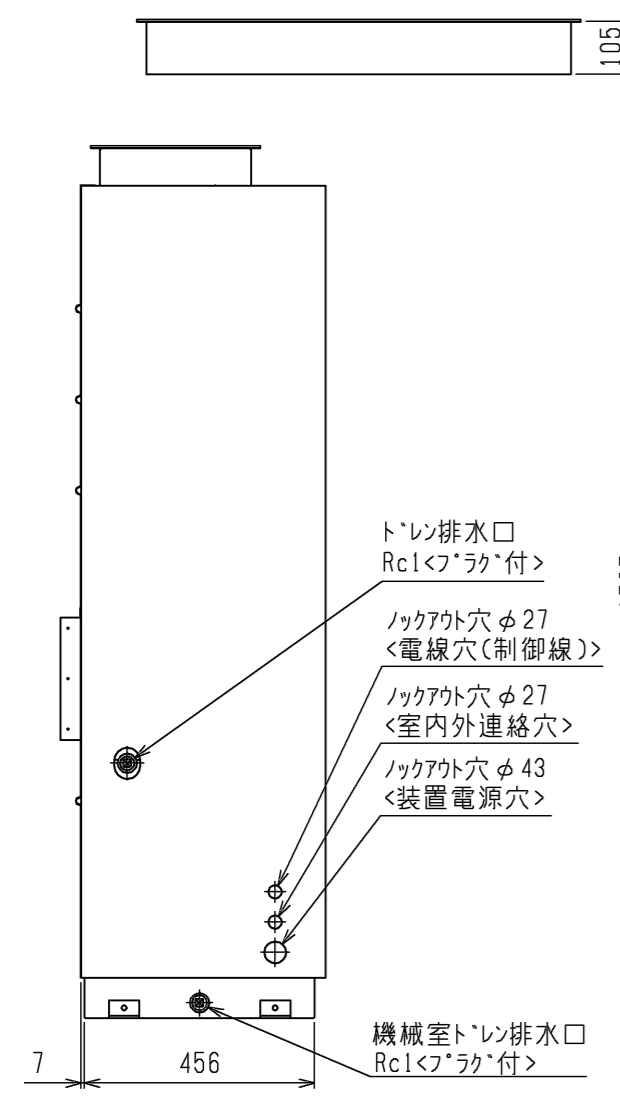
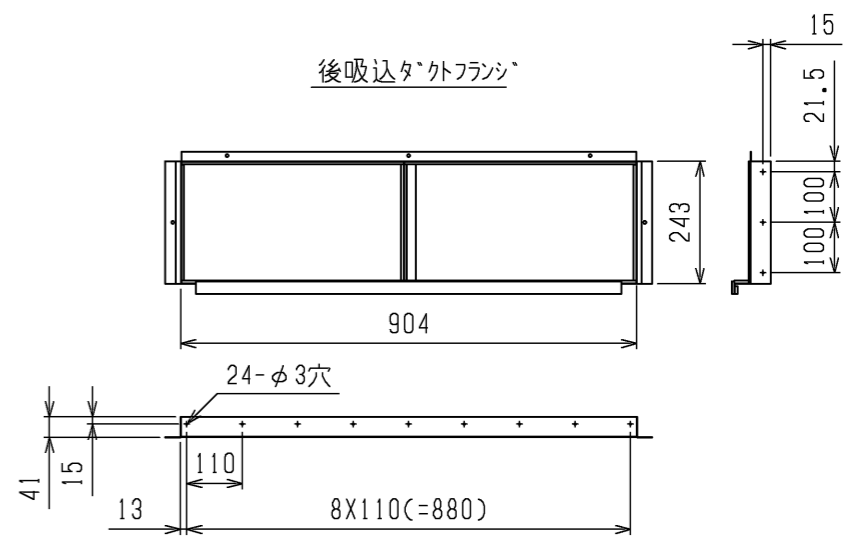
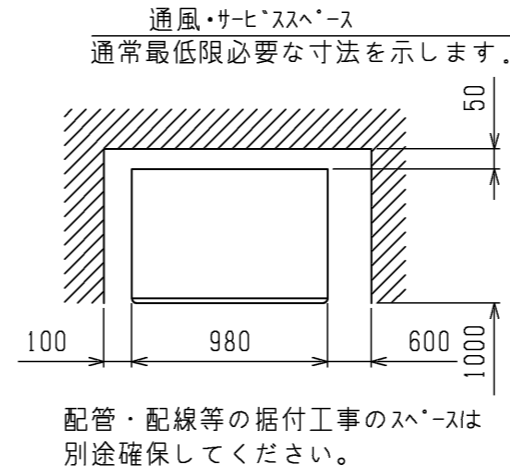
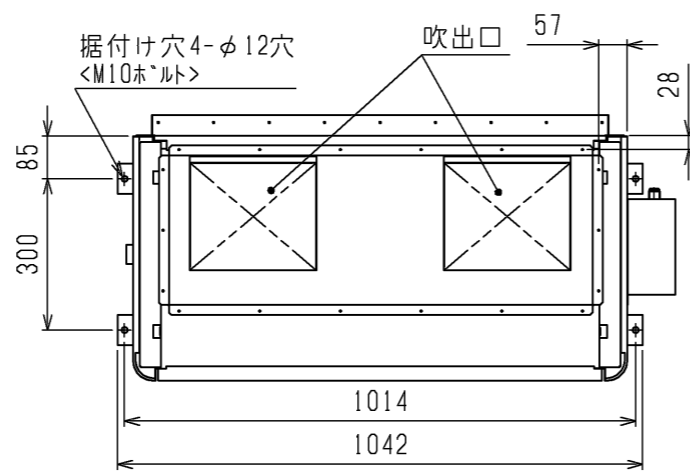
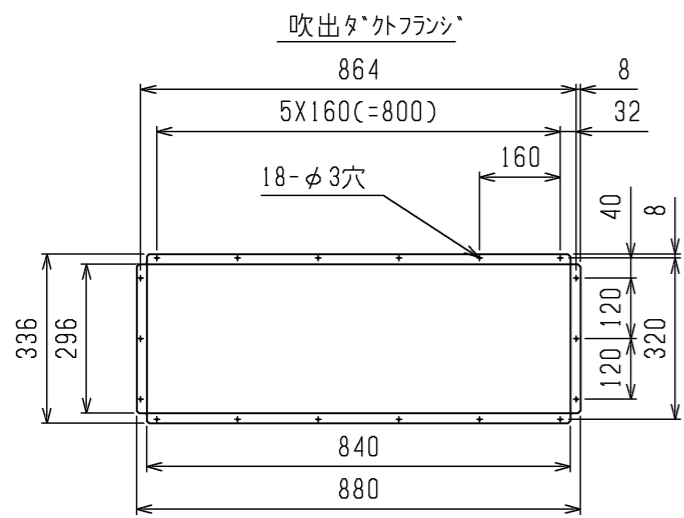


配管・配線等の据付工事のスペースは別途確保してください。



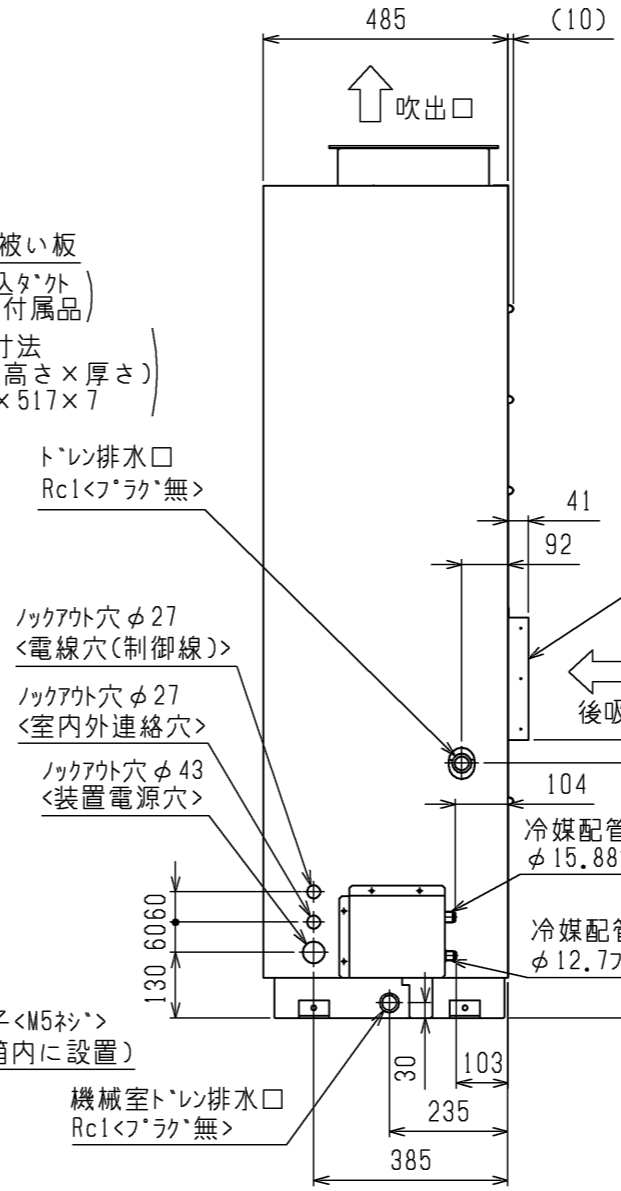
注:製品の仕様は改良のため、予告なく変更する場合があります。

 DIM. mm SCALE NTS	作成日付 ISSUED	改定日付 REVISED	TITLE		
	16-04-05		産業用除湿機<冷却機能付> 外形図 RF-P5A1(-BKN) (吹出ター外フランジ付)		
 三菱電機株式会社		DRW.NO. W KH94G240	REV.	PAGE 1/1	



前吸込被い板
(後吸込タ'外
フランジ付属品)
(フィルタ寸法
(幅×高さ×厚さ)
838×517×7)

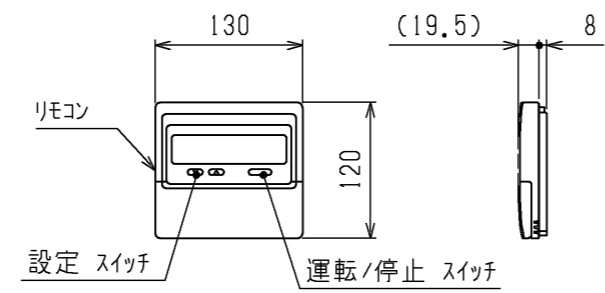
制御箱



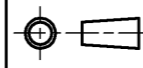
後吸込タ'外フランジ
<別売部品>

冷媒配管<カ'ス>
φ15.887L7

冷媒配管<液>
φ12.77L7



注:製品の仕様は改良のため、予告なく変更する場合があります。

 DIM. mm	作成日付 ISSUED	改定日付 REVISED	TITLE
	2016-04-05	2022-05-18	産業用除湿機<冷却機能付> 外形図 RF-P5A1(-BKN) (後吸込タ'外フランジ・吹出タ'外フランジ付)
SCALE NTS	 三菱電機株式会社		DRW.NO. W KH94G241 REV. A PAGE 1/1