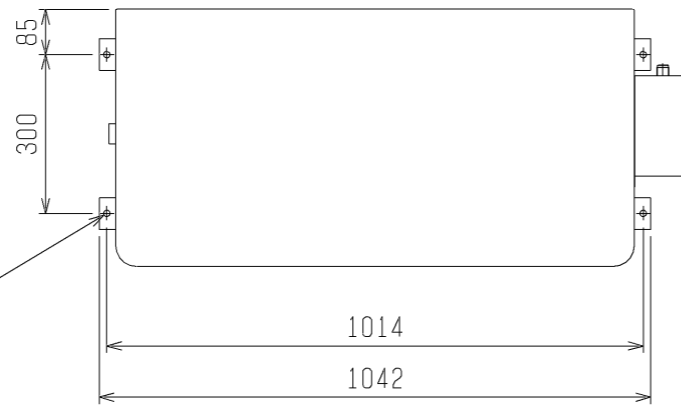
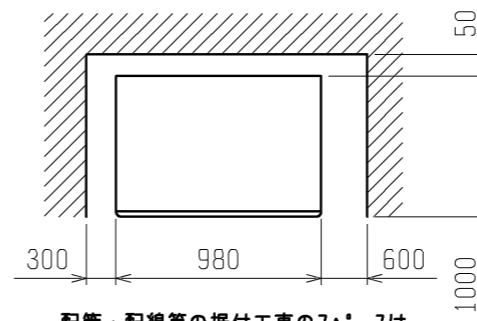


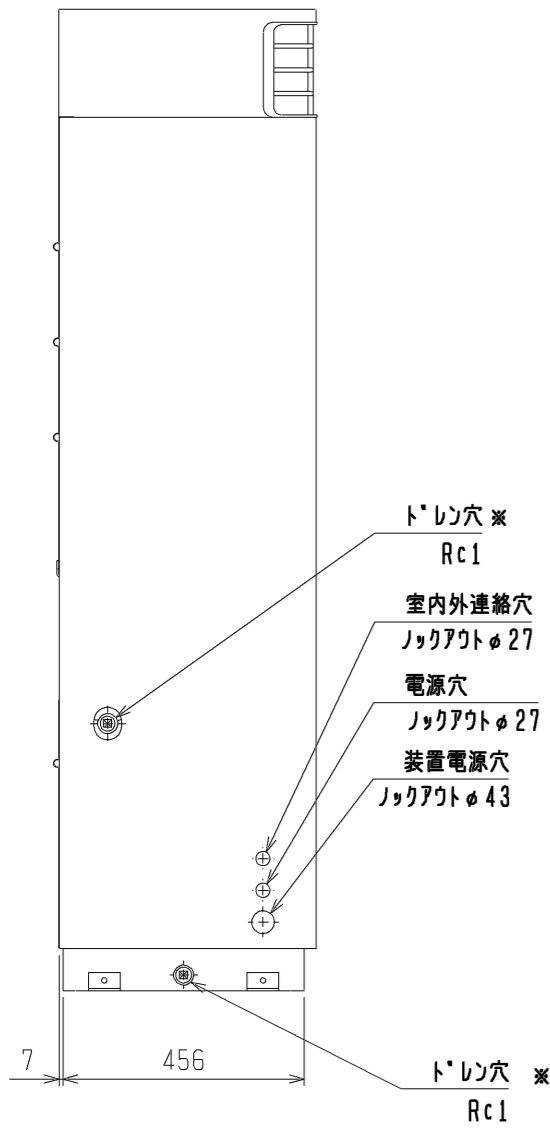
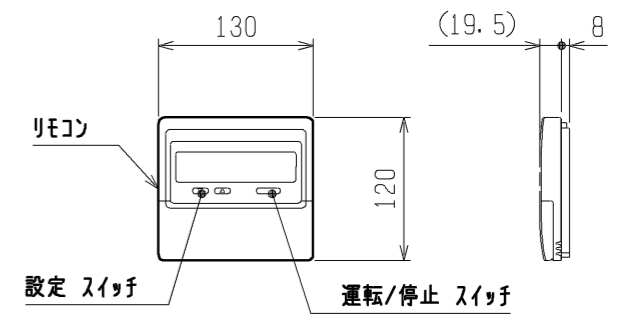
基礎ホルト穴
4-12穴(ホルトサイズ M10)



通風・サービスマスハース
通常最低限必要な寸法を示します。



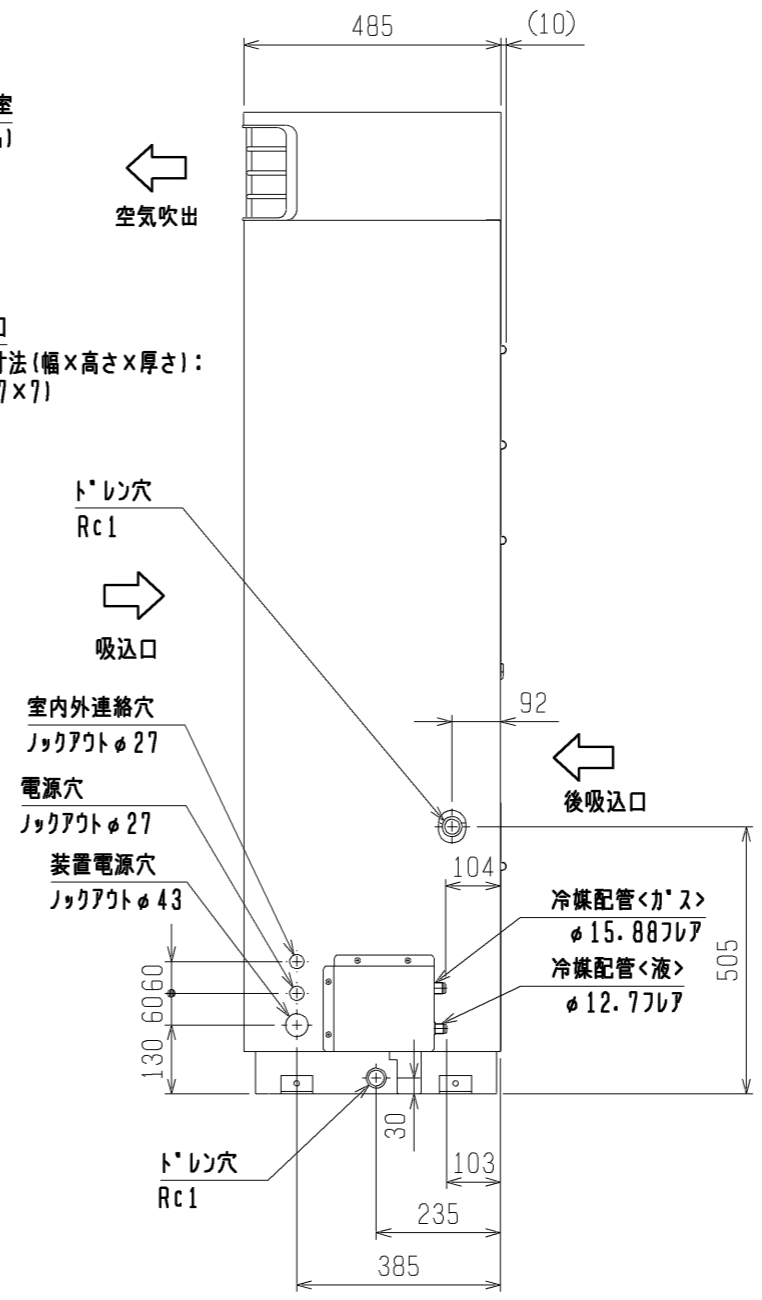
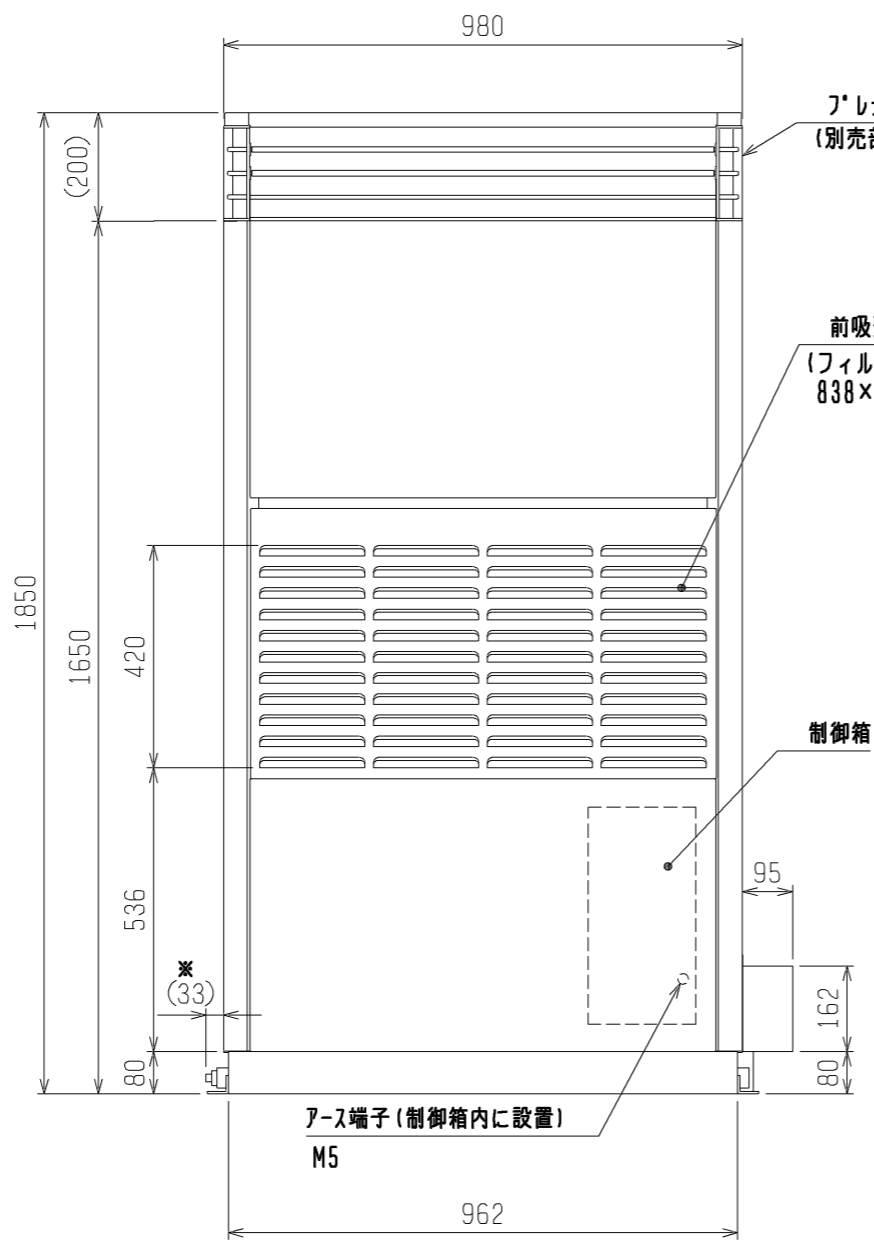
配管・配線等の据付工事のマスハースは
別途確保してください。



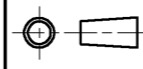

トレン穴 ※
Rc1
室内外連絡穴
ジャックアウトφ27
電源穴
ジャックアウトφ27
装置電源穴
ジャックアウトφ43

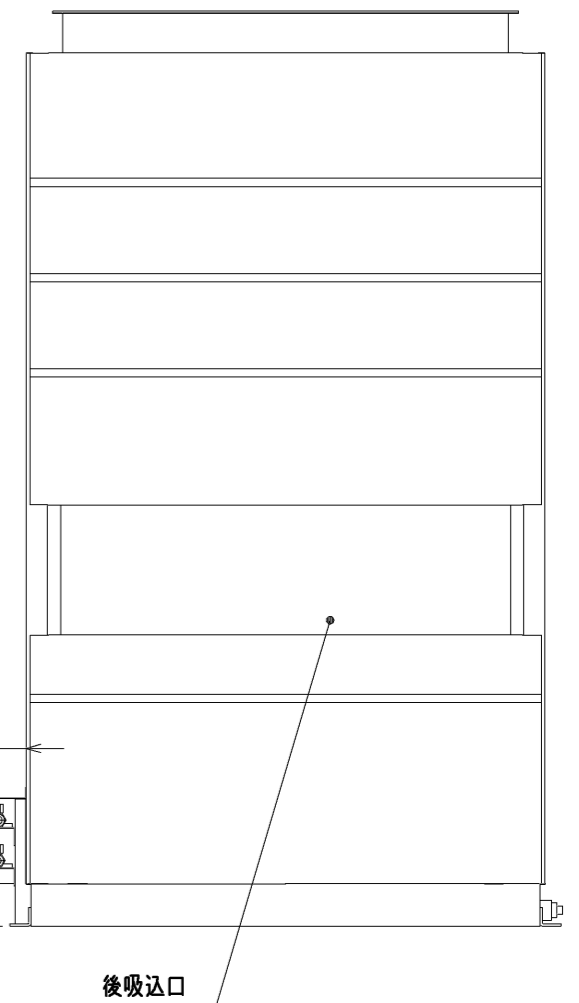
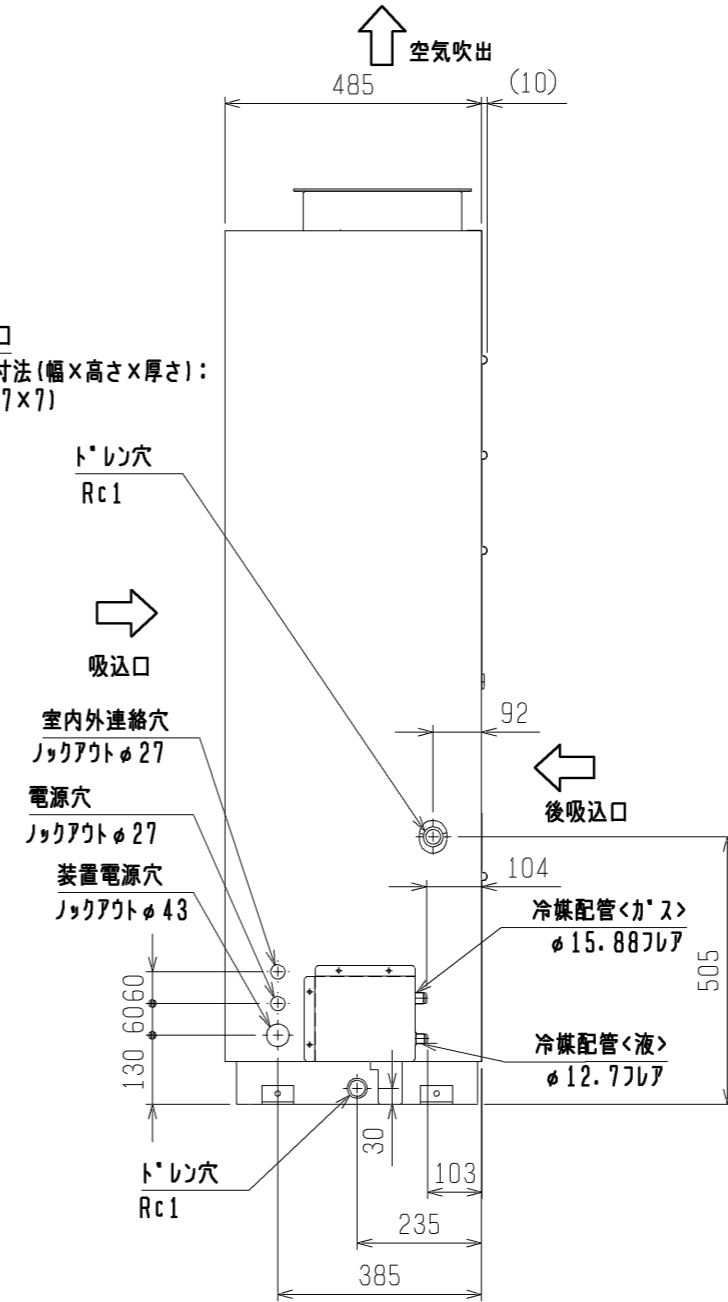
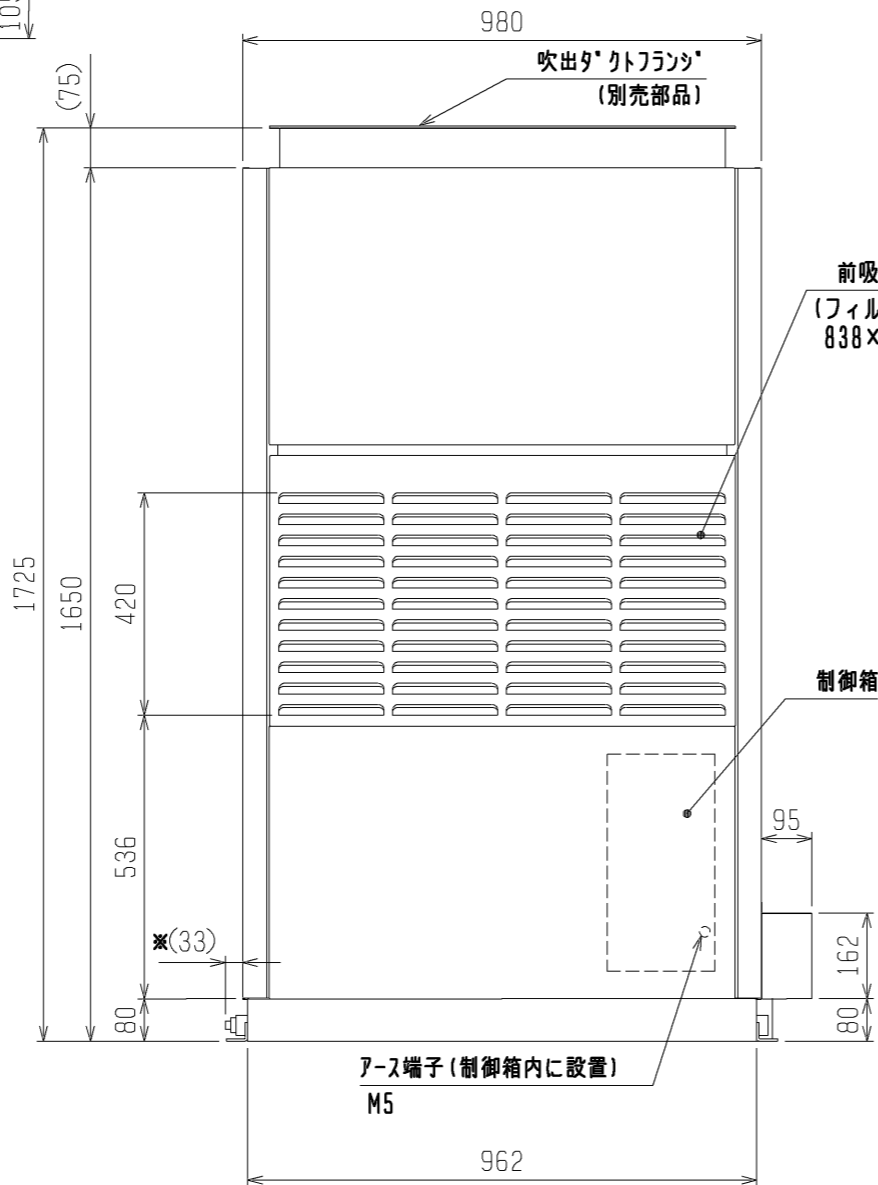
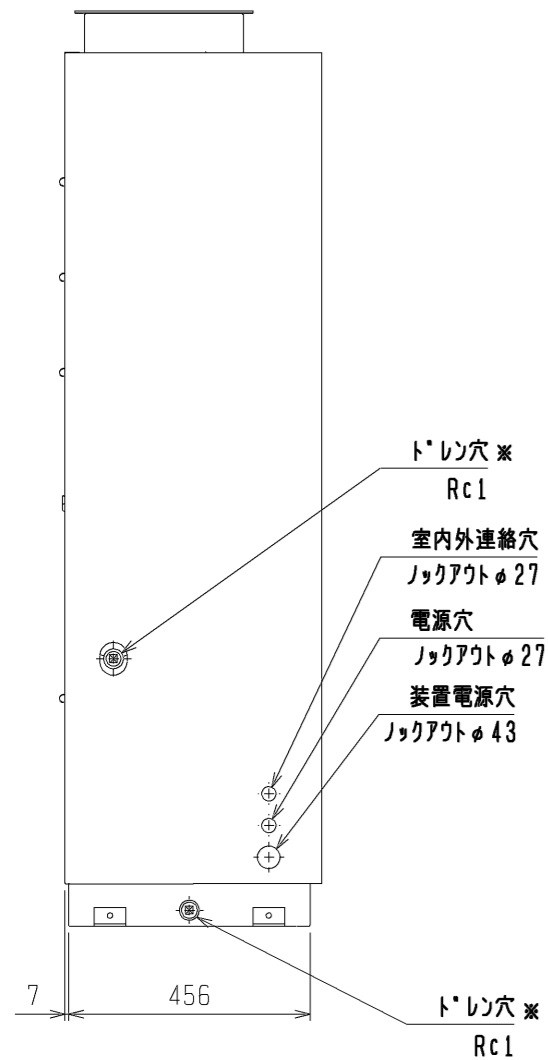
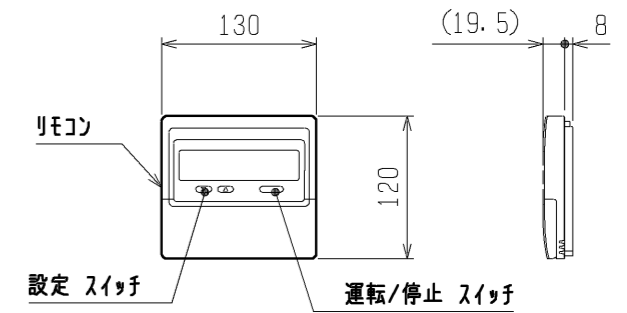
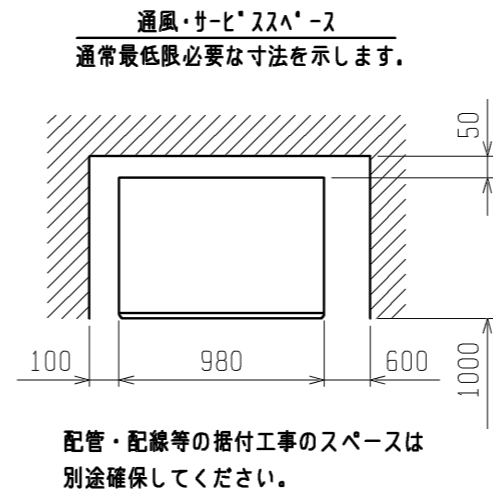
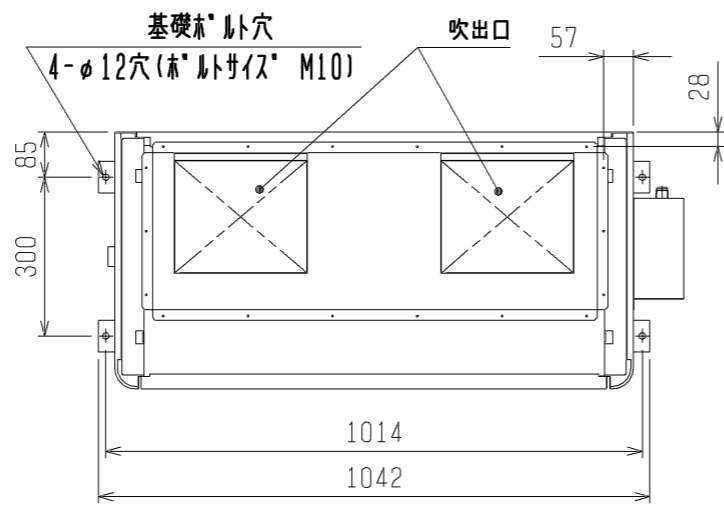
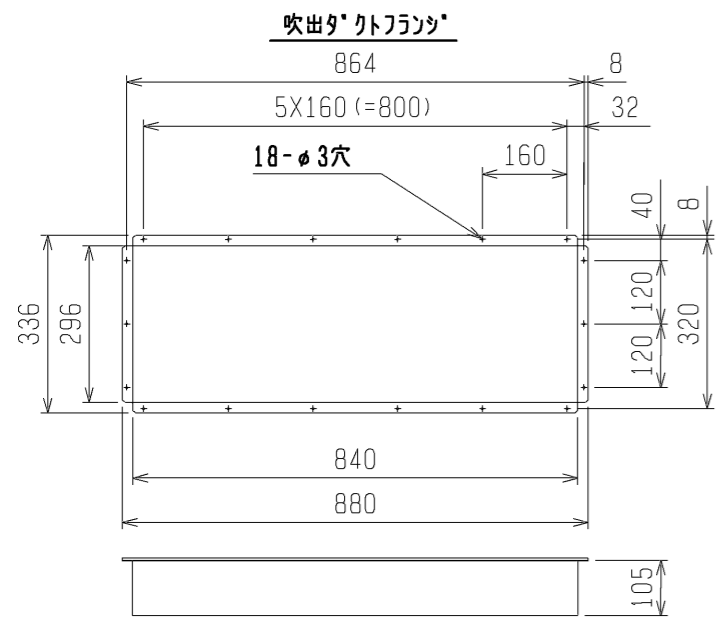
トレン穴 ※
Rc1

(※はオプション付)



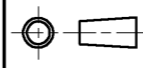
注: 製品の仕様は改良のため、予告なく変更する場合があります。

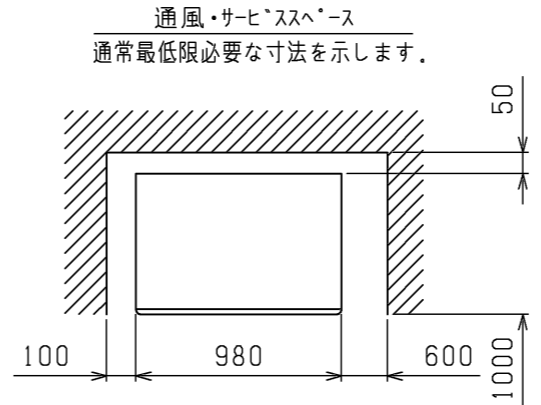
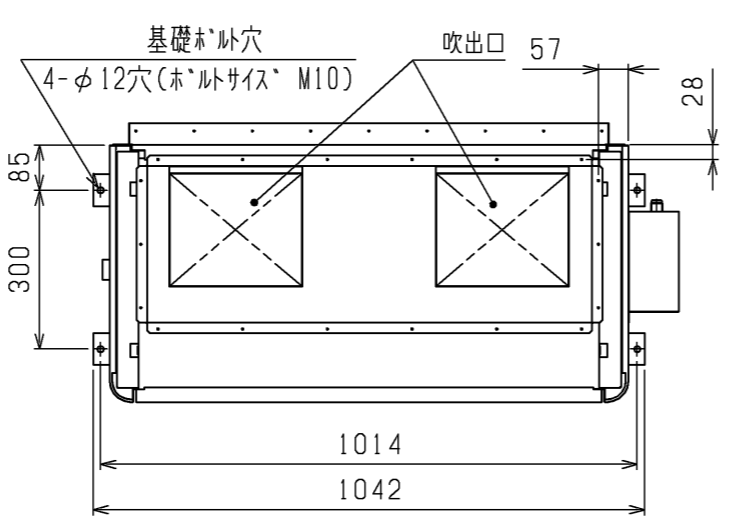
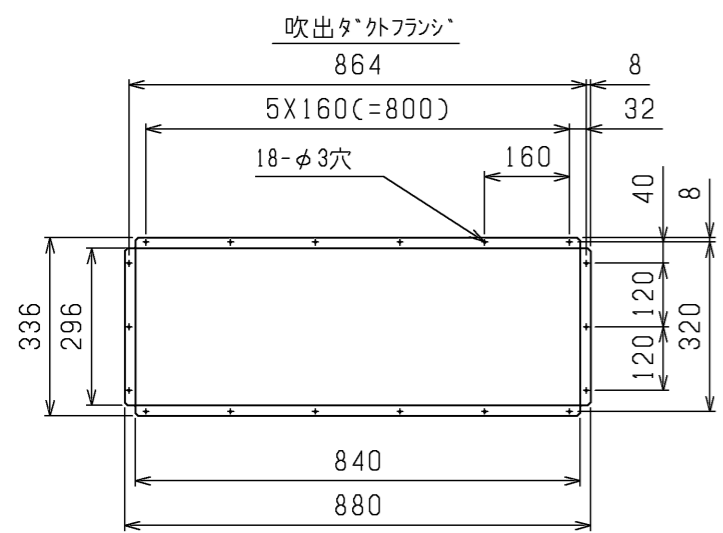
 DIM. mm	作成日付 ISSUED	改定日付 REVISED	TITLE 冷却機能付産業用除湿機外形図 RF-P5A (プレナム室付)		
	05-07-29	08-06-05			
SCALE NTS	 三菱電機株式会社		DRW. NO. W654723	REV. C	PAGE 1/1



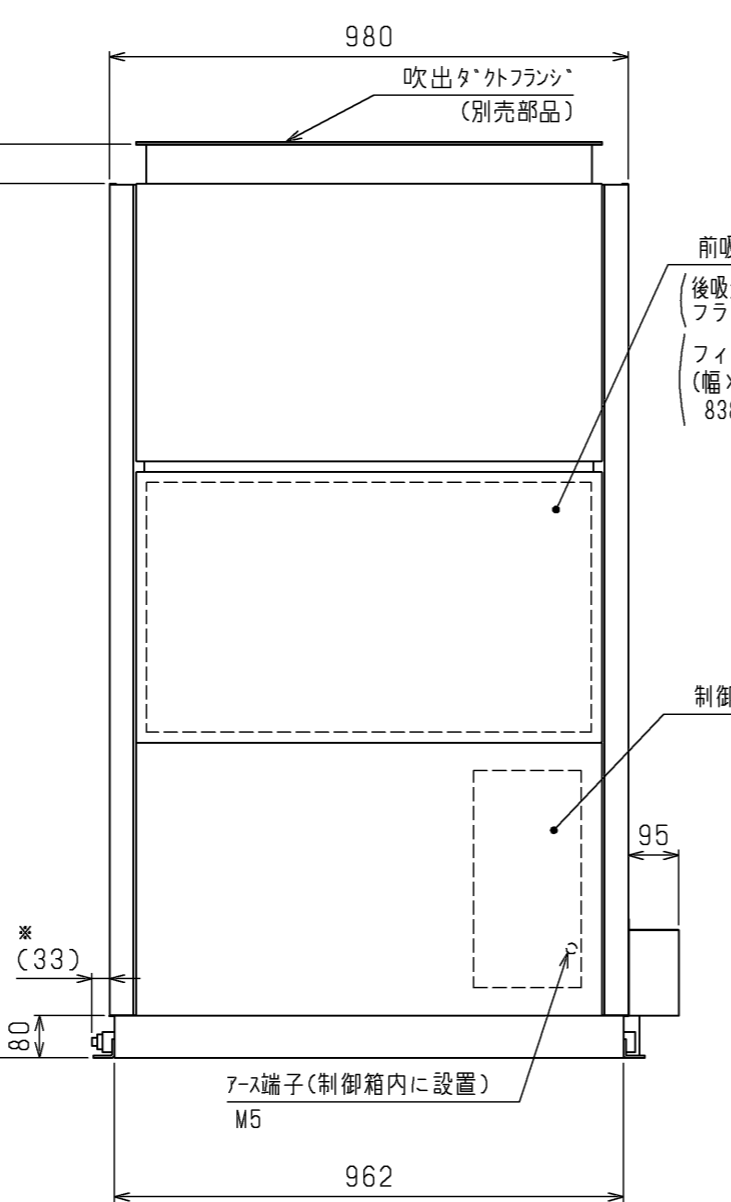
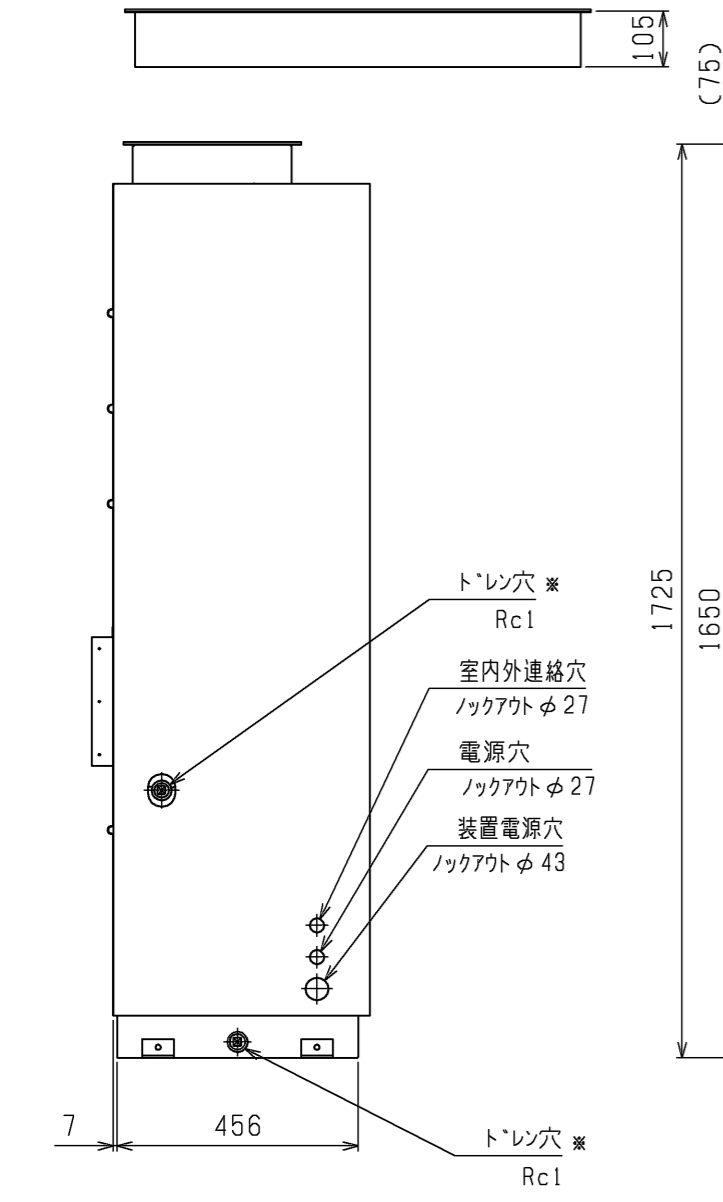
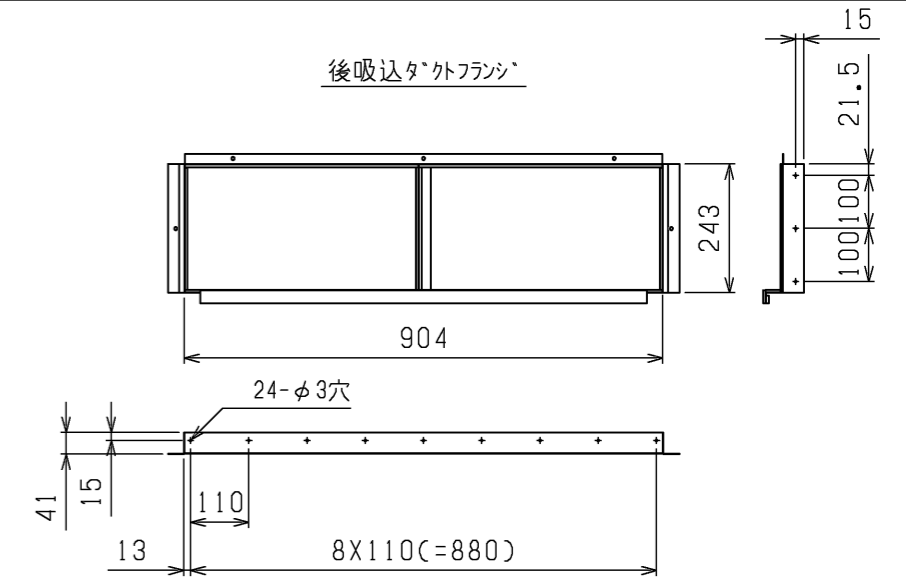
(※はフタ付)

注:製品の仕様は改良のため、予告なく変更する場合があります。

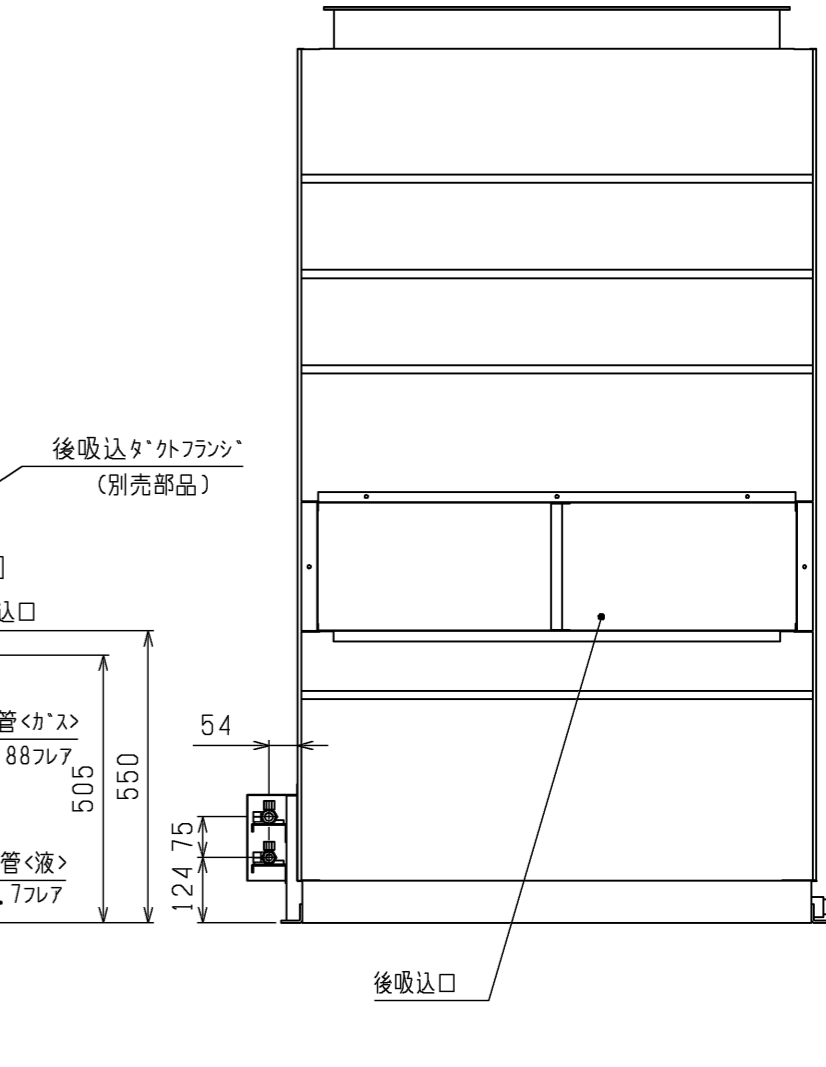
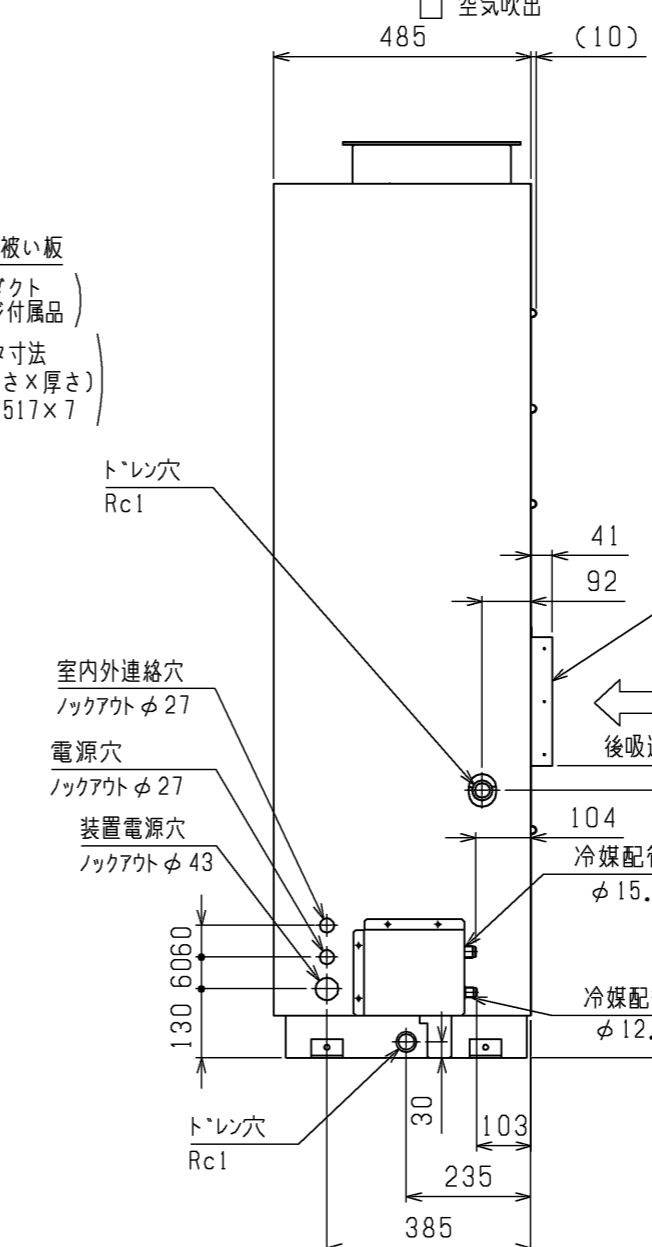
 DIM. mm	作成日付 ISSUED	改定日付 REVISED	TITLE 冷却機能付産業用除湿機外形図 RF-P5A(吹出タクトラント付)		
	05-07-30	08-06-05			
SCALE NTS	 三菱電機株式会社		DRW. NO. W654722	REV. D	PAGE 1/1



配管・配線等の据付工事のスペースは別途確保してください。

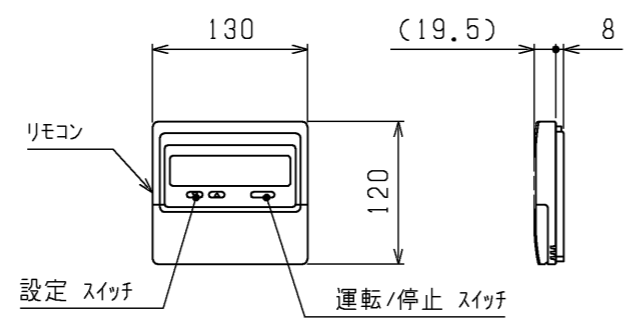


前吸込被い板
(後吸込ダクトフランジ付属品)
フィルタ寸法
(幅×高さ×厚さ)
838×517×7

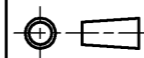


注:製品の仕様は改良のため、予告なく変更する場合があります。

(※はフラク付)



本図面の所有権は三菱電機株式会社にある。
THIS DOCUMENT IS THE PROPERTY OF MITSUBISHI ELECTRIC CORPORATION.

 DIMENSIONS ARE IN MILLIMETERS R 度 SCALE DO NOT SCALE	作成日付 ISSUED 2005-08-03	改定日付 REVISED 2022-05-18	TITLE 冷却機能付産業用除湿機外形図 RF-P5A (後吸込タテ外フランジ・吹出タテ外フランジ付)
	三菱電機株式会社		DWG.NO. W654726 REV. E PAGE 1/1