

冷電技術ノート	作成	土橋, 山本	改定	A			
	検認	杉本 99-7-22					

産業用除湿機<冷却機能付>仕様書

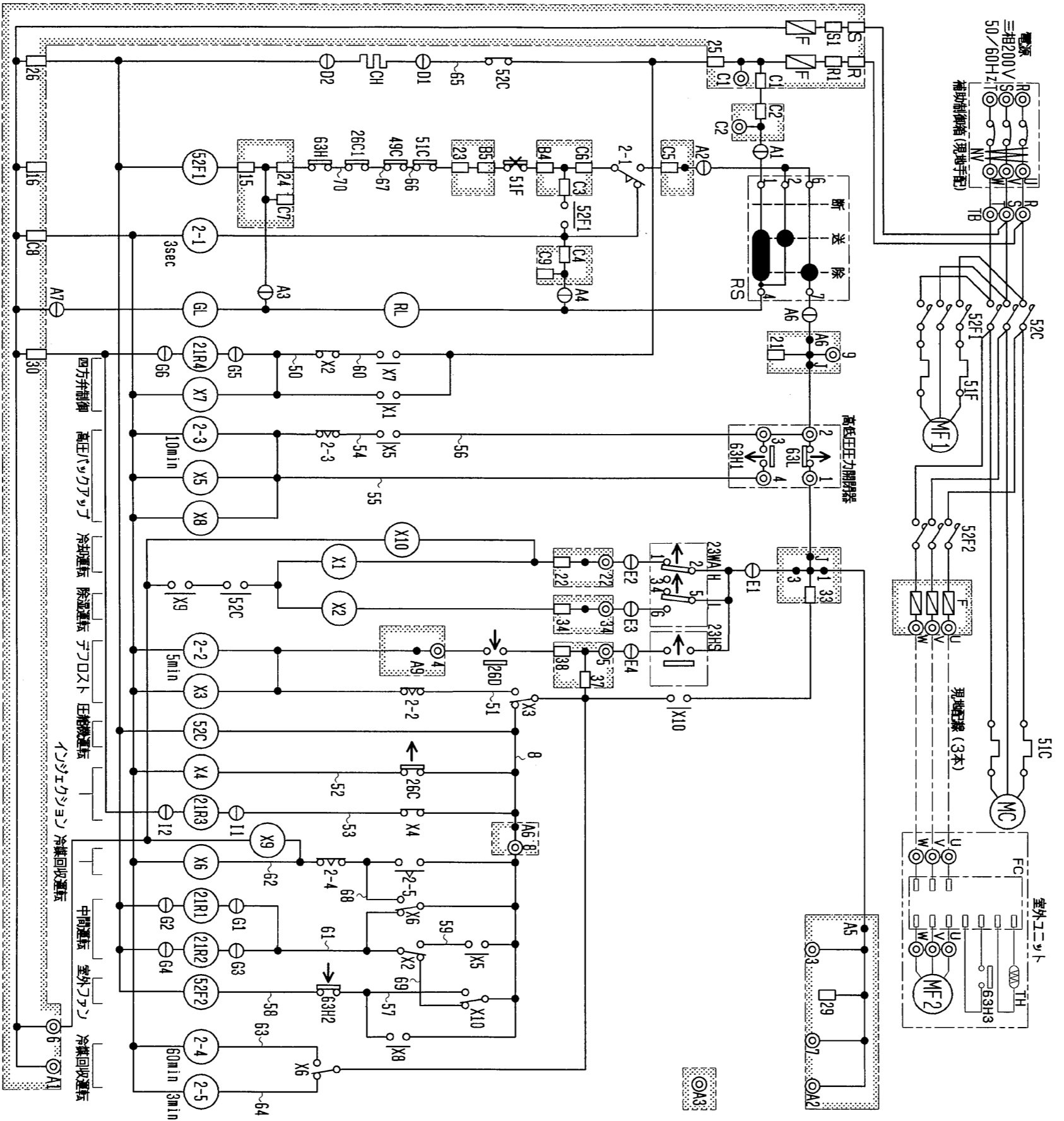
項目			セット形名	RFH-10A	
使用温度範囲	室内ユニット	°C[DB]	10~40		
	室外ユニット	°C[DB]	-5~43 (50Hz専用)-15~43 低外気仕様は受注対応)		
除湿	除湿能力※1	L/h	21.0/23.5		
	電気特性	消費電力	kW	10.5/12.9	
		運転電流	A	35.7/40.4	
		力率	%	85/92	
冷却	冷却能力※2	kW	23.6/26.5		
	電気特性	消費電力	kW	10.9/13.4	
		運転電流	A	37.9/43.0	
		力率	%	83/90	
始動電流		A	154/135		
電源			三相 200V 50/60Hz		
室内ユニット	形名		RF-10A		
	圧縮機	型式	全密閉往復動式(室内置)		
		電動機称呼出力	kW	7.5	
		クランク-ストローク	W	60	
	送風機	型式	シロココファン×2個		
		電動機称呼出力	kW	1.5	
		機外静圧	Pa	0~350(別売部品使用)	
		標準風量	m ³ /min	90	
	冷凍機油	L	SUNISO 3GSD		
	冷媒	封入量	kg	R22×19.3	
		冷媒制御		温度式自動膨張弁	
	除霜方式		オフサイクル式		
	エアフィルタ		PPハニカム<水洗浄式>		
	保護装置		熱動過電流継電器, 熱動温度開閉器(吐出ガス), 熱動温度開閉器(イナ-サーモ), 高圧圧力開閉器, 低圧圧力開閉器		
	運転調節装置		湿度調節器<内蔵>, 温度調節器<内蔵>		
付属品		-			
塗装色<マンセル記号>		マンセル 3.4Y 7.7/0.8			
外形寸法<高さ×幅×奥行>	mm	1,748×1,420×485			
製品質量	kg	325			
配管寸法	冷媒出口	mm	φ 19.05 フレア接続		
	冷媒入口	mm	φ 15.88 フレア接続		
室外ユニット	形名		RV-10A		
	送風機	型式	プロペラファンφ 700×1個		
		電動機称呼出力	kW	0.5	
	塗装色<マンセル記号>		マンセル 5Y8/1 近似色		
	外形寸法<高さ×幅×奥行>	mm	1,350×990×910		
	製品質量	kg	100		
配管寸法	冷媒入口	mm	φ 19.05 ロ-付接続		
	冷媒出口	mm	φ 15.88 ロ-付接続		

- 注1. 除湿能力※1は、室内吸込空気乾球温度25°C[DB]、相対湿度80%で除湿運転した場合の値を示します。
- 注2. 冷却能力※2は、室内吸込空気乾球温度27°C[DB]、室内吸込空気湿球温度19°C[WB]、室外吸込空気乾球温度35°C[DB]で運転した場合の値を示します。
- 注3. 停止中でも電源を落とさないでください。(クランクケースヒータが通電されていないと圧縮機を保護できません。) 長期停止から再運転・試運転する場合は6時間以上前に電源を入れクランクケースヒータに通電してください。
- 注4. 50Hz専用-15~43°C[DB]低外気仕様は受注対応となります。(外付補助ファンレタが必要です。)詳細はお問い合わせください。
- 注5. 仕様は改良の為、予告無く変更する場合があります。

WYN11-1203A

略符号説明

CH	電熱器<クランクー>	23HS	湿度調節器
F	ヒューズ	23WA(H)	湿度調節器<高温側>
FC	フラットローラ	23WA(L)	湿度調節器<低温側>
GL	表示灯<運転>	26C	温度開閉器<吐出温度>
MC	圧縮機用電動機	26C1	温度開閉器<吐出温度>
MF1	送風機用電動機<室内側>	26D	温度開閉器<フロスト>
MF2	送風機用電動機<室外側>	49C	熱動温度開閉器<圧縮機>
MF2	漏電リレー<現地手配>	51C	熱動過電流繼電器<室内送風機>
<<NV>>	表示灯<点検>	51F	熱動過電流繼電器<室内送風機>
RL	ロータリスイッチ	52C	電磁接触器<圧縮機・室外送風機>
RS	電源端子盤	52F1	電磁接触器<室内送風機>
TB	補助繼電器	52F2	電磁接触器<室外送風機>
X1~X10	補助繼電器<停電復帰>	52F2	電磁接触器<室内送風機>
2-1	限時繼電器<最長除霜時間>	52F2	電磁接触器<室外送風機>
2-2	限時繼電器<高圧バックアップ>	52F2	電磁接触器<室内送風機>
2-3	限時繼電器<運転時間>	52F2	電磁接触器<室外送風機>
2-4	限時繼電器<除霜時間>	52F2	電磁接触器<室内送風機>
2-5	限時繼電器<冷媒回収運転>	52F2	電磁接触器<室外送風機>
21R1	電磁弁<中間運転>	52F2	電磁接触器<室内送風機>
21R2	電磁弁<中間運転>	52F2	電磁接触器<室外送風機>
21R3	電磁弁<中間運転>	52F2	電磁接触器<室内送風機>
21R4	電磁弁<中間運転>	52F2	電磁接触器<室外送風機>
	電磁弁<インジェクション>	52F2	電磁接触器<室内送風機>
	電磁弁<インジェクション>	52F2	電磁接触器<室外送風機>



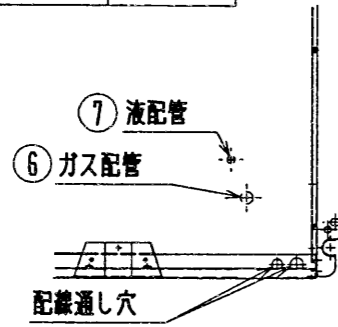
- 注：1. 配線図中の○はコネクタ、◎は端子台、□は差込端子タコを示します。
2. 点線部分、プリンツ基板を示します。
3. 電源電線は、必ず正相にて接続してください。逆相の場合はファンが逆転し、適切な運転ができません。
4. 51F作動により異常停止した場合は異常を取り除いた後、手動でリセットしてください。
5. 接点部の矢印「←」は、温度、湿度、圧力等が上昇した場合の接点の作動方向を示します。

本機種は開発品につき、仕様は予告無く変更する場合があります

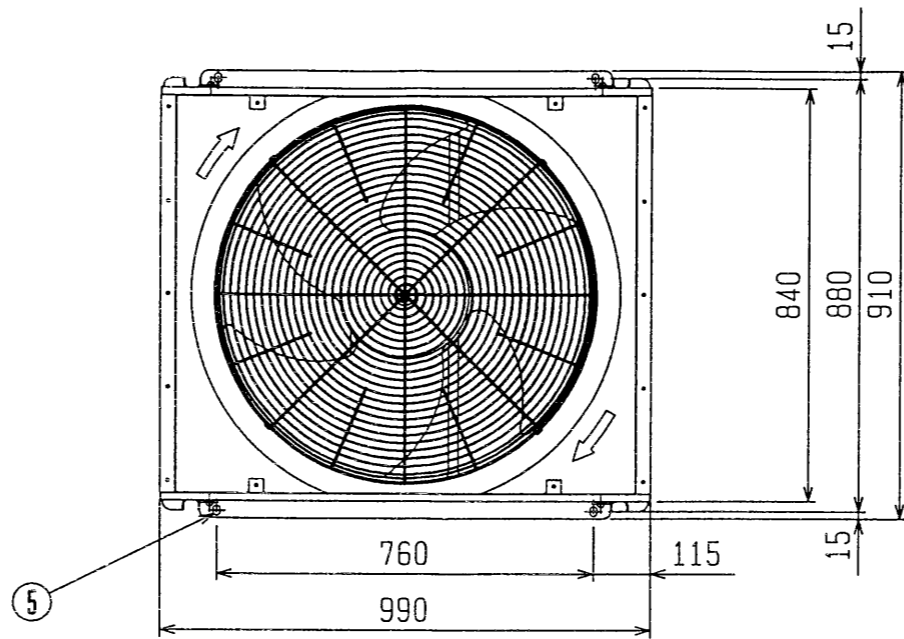
	作成日付 ISSUED	改定日付 REVISED	TITLE	三菱冷却機能付産業用除湿機 RFH-10A 電気配線図	DRW. NO. W615452	REV. J	PAGE 1/1
	03-03-31	06-09-15	三菱電機株式会社				
SCALE	NTS						

- 配管貫通穴 (ロックアウト穴) ----- ①
- 配線通し穴 (φ32ロックアウト穴) ----- ②
- 配線通し穴 (φ27ロックアウト穴) ----- ③
- 配線通し穴 (φ22ロックアウト穴) ----- ④
- 基礎ボルト穴 2X2-14X20長穴 ----- ⑤

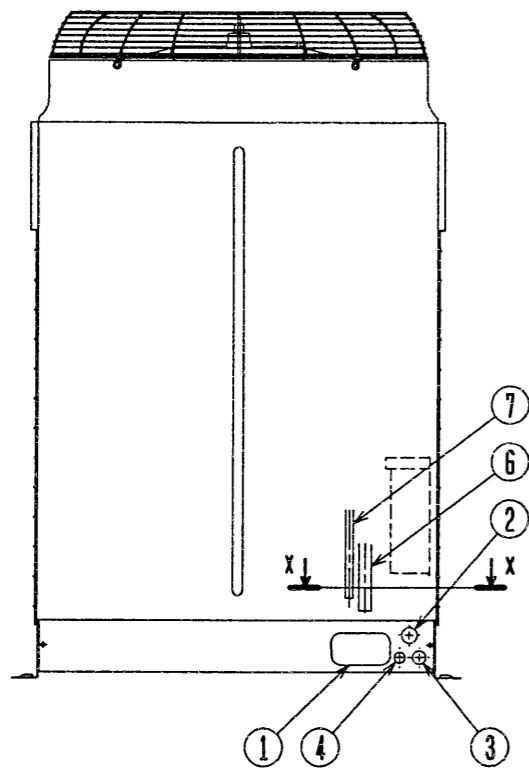
機種	冷媒配管	
	⑥ ガス	⑦ エキ
冷却機能付除湿機 (10HP) 室外機	φ19.05	φ15.88



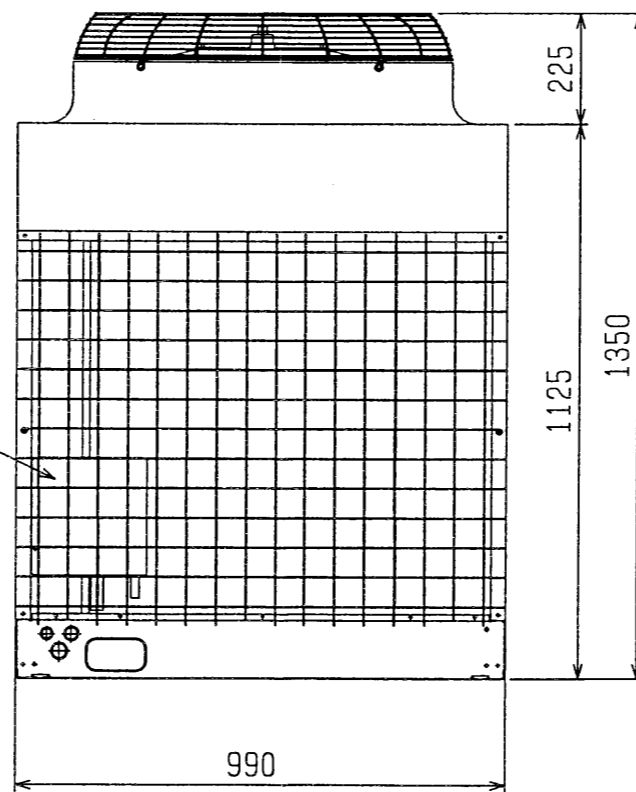
断面 X-X



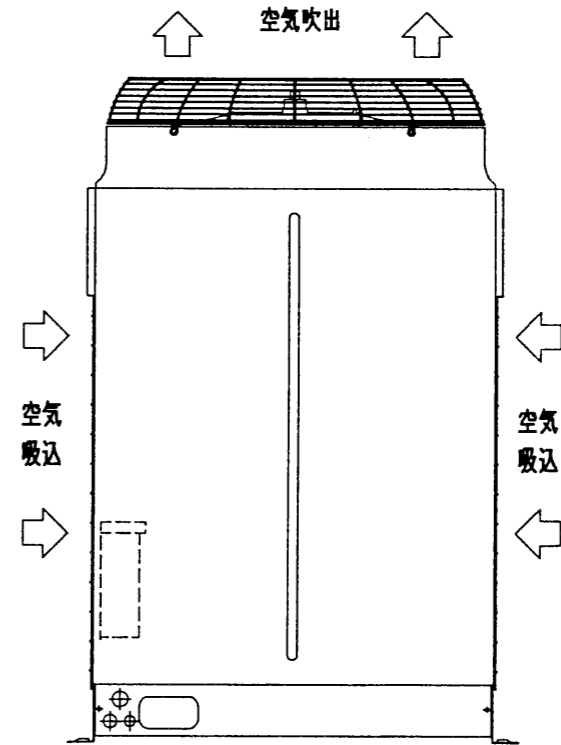
平面図



左側面図



正面図



右側面図

据付け場所 (このような場所では使用しないでください)

- 腐食性ガスの濃度が高い化学・薬品工場や粉じんが多い所
- 海浜地区等塩分の多い所 - 耐塩害仕様を使用してください (受注仕様)
- 温泉地帯
- 硫化ガス、揮発性ガス、可燃性ガス、可燃性粉じんなどが充満している所
- 高周波加工機 (高周波ウエルダー等) の近く
- その他、特殊なふんいきでは使用しないでください

本機種は開発品につき、仕様は予告無く変更する場合があります

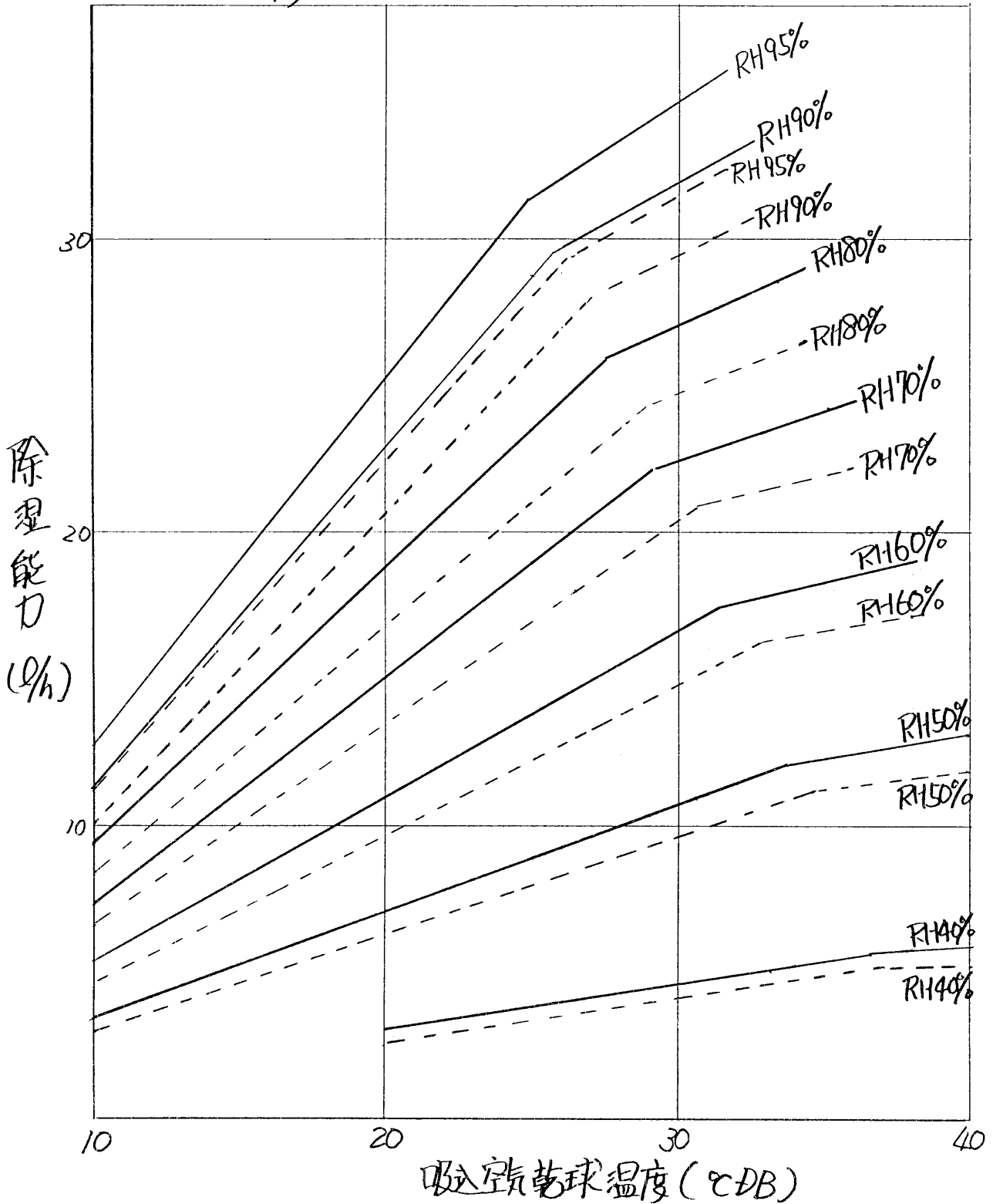
改定 CHANGE	A
	F

MITSUBISHI ELECTRIC CORPORATION			
DIM. IN mm	作成日付 DATE	97 - 1 - 18	承認 APPROVED
尺度 SCALE	作成 DRAWN	山本	阪上 林
≠ (NTS)	照査 CHECKED	阪上	
	設計 DESIGNED	山本	

三菱産業用除湿機RV-10A室外ユニット外形図	
USER Q	FILE A000
W615449	
PAGE	/

RFH-10A形

----- 50Hz
 _____ 60Hz



注. 約15°C以下になりますと除霜運転を繰り返しながら除湿します。この場合の除湿能力は除霜運転時間を除いた値を示します。

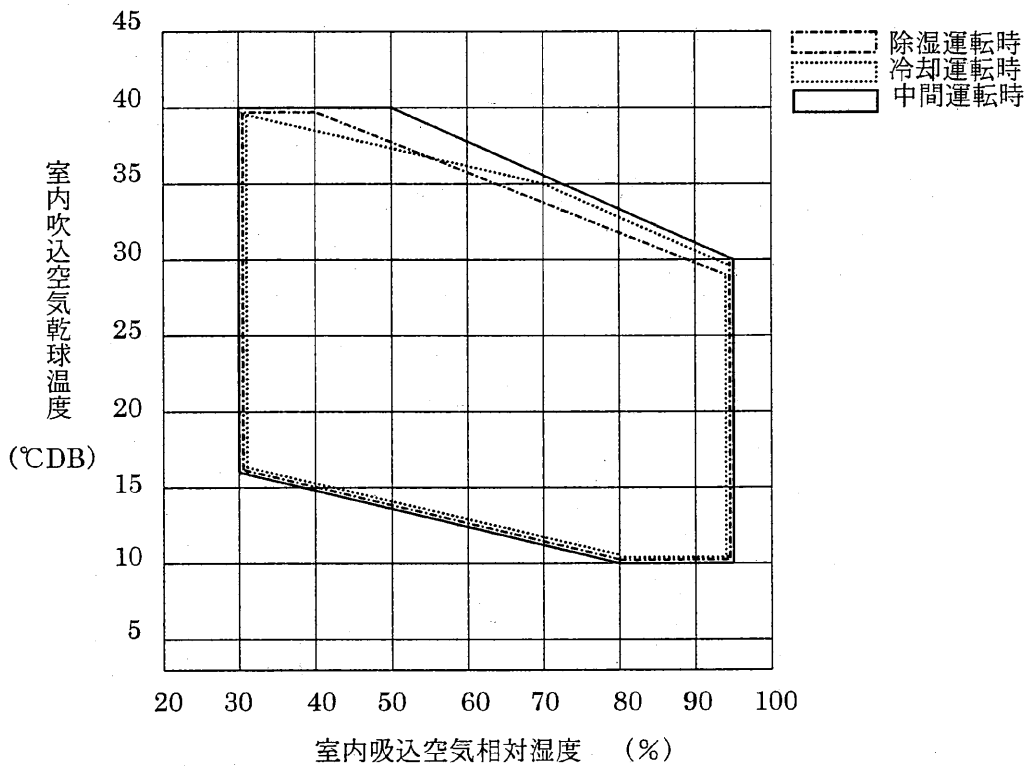
WYN11-1186

作成		改定	A				
検認							

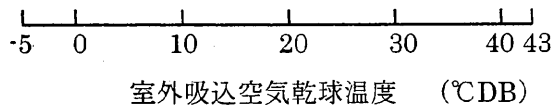
使用範囲図

適用形名：RFH-10A（室内機形名:RF-10A, 室外機形名:RV-10A）

室内機使用範囲（形名：RF-10A）



室外機使用範囲（形名：RV-10A）

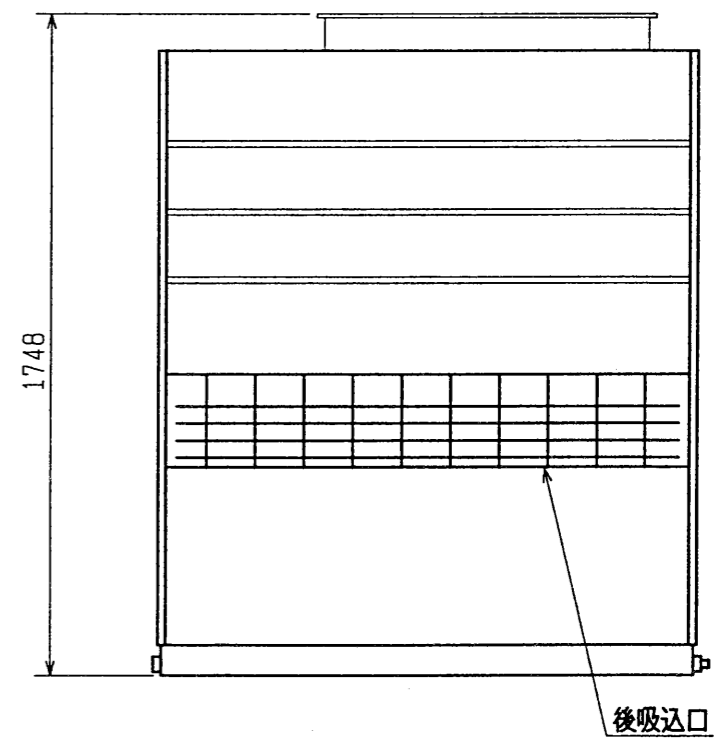
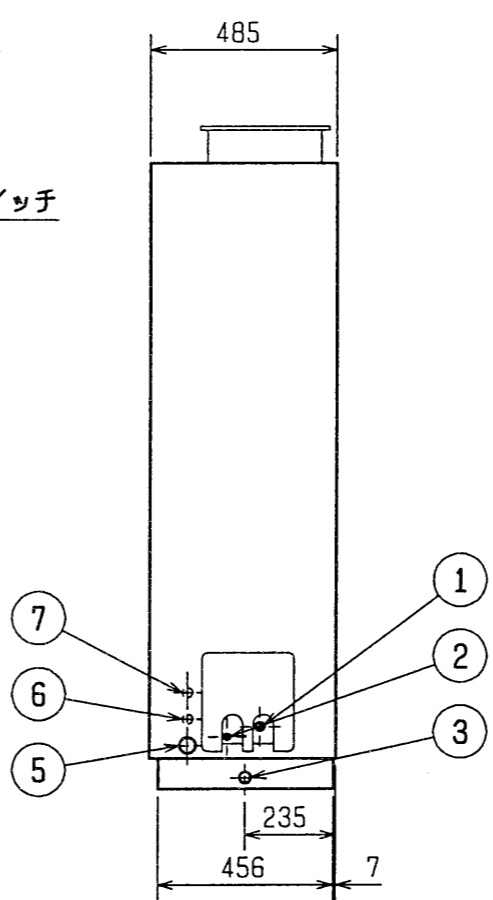
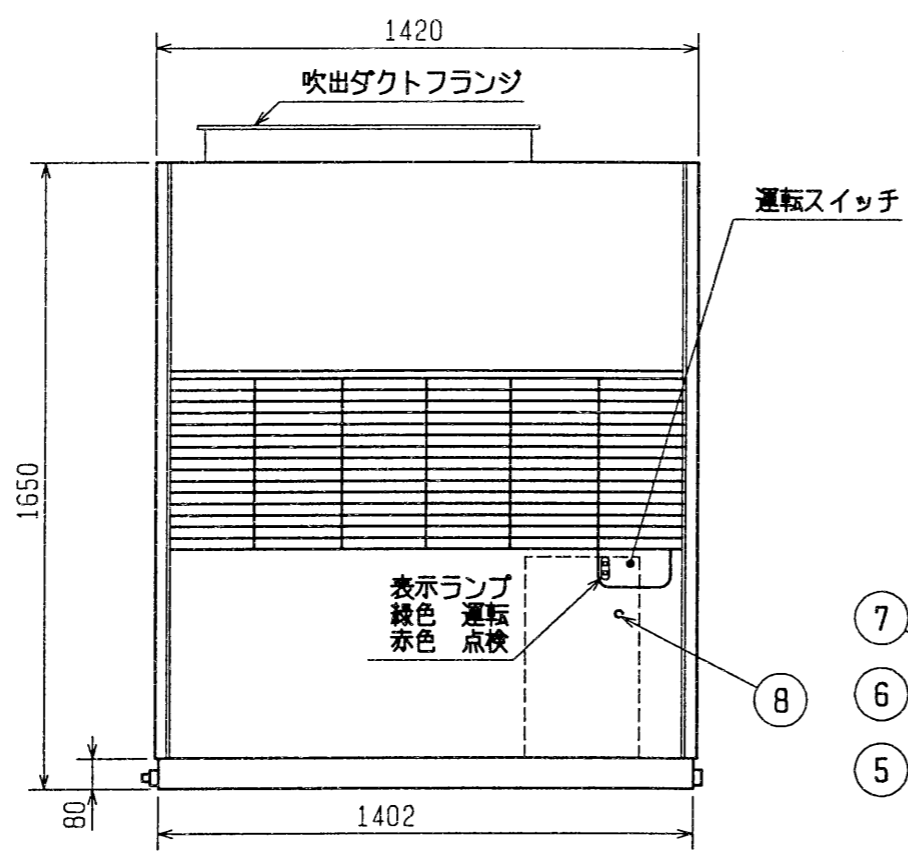
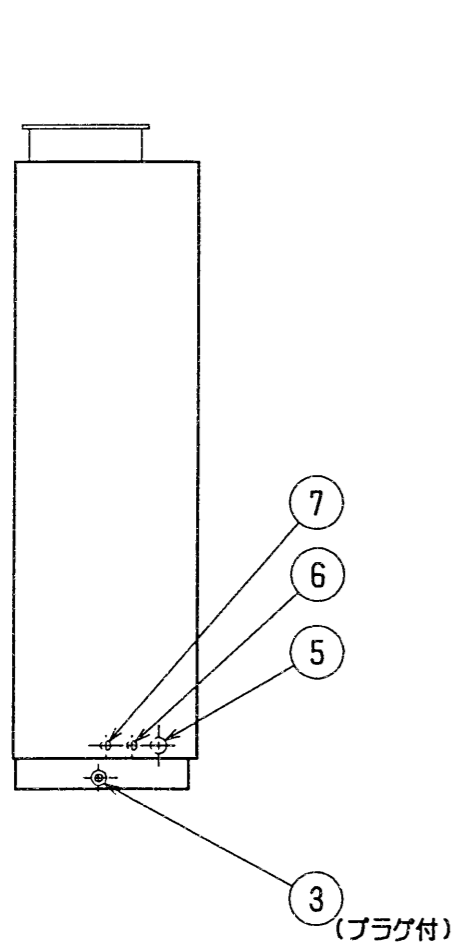
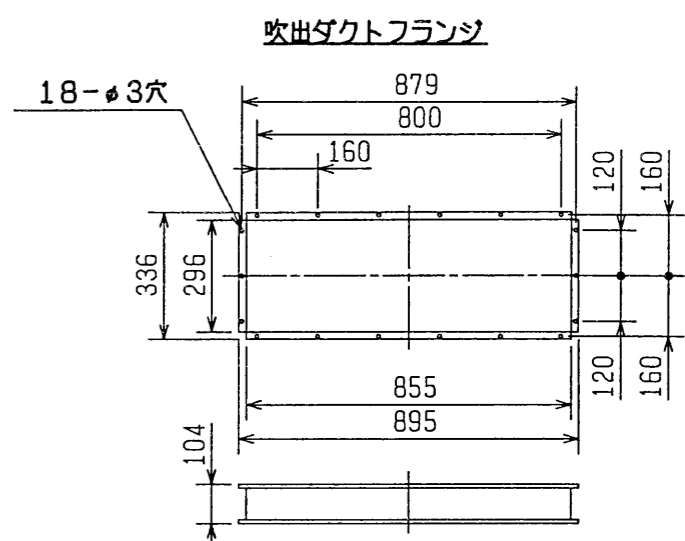
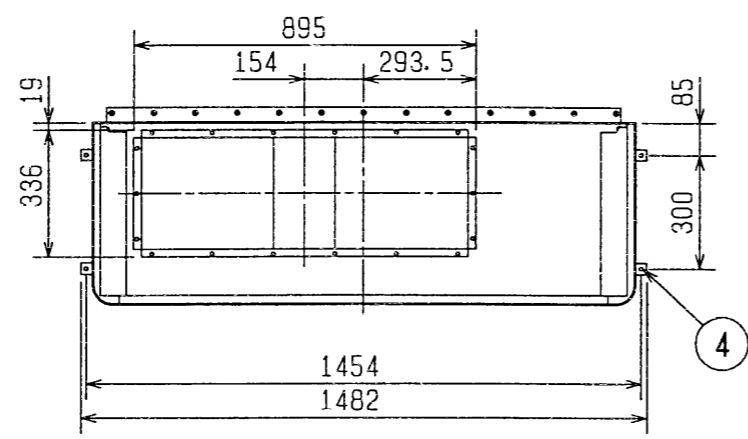


注、50Hz 低外気仕様(-15℃)は受注生産品
(室内機外付け専用別梱)

WYN11-1184A

NO.	名称	NO.	名称
1	冷媒配管<ガス>φ19.05フレア	7	電源穴---φ27ロックアウト穴
2	冷媒配管<液>φ15.88フレア	8	アース端子(制御箱内)---5ネジ
3	ドレン穴---1B(左右)		
4	基礎ボルト穴---4-φ12		
5	装置電源穴---φ4.3穴(左側面はロックアウト穴)		
6	室内外連絡線穴---φ27ロックアウト穴		

A
B
C
D
E
F



本機種は開発品につき、仕様は予告無く変更する場合があります

改定 CHANGE

A

MITSUBISHI ELECTRIC CORPORATION

DIM. IN mm	作成日付 DATE	97 - 1 - 18	承認 APPROVED
尺度 SCALE	作成 DRAWN	山本	飯上 林
≠ (NTS)	照査 CHECKED.	飯上	
	設計 DESIGNED	山本	

三菱冷却機能付産業用除湿機 RF-10A

外形図

USER □ FILE A000

W615448

PAGE /