

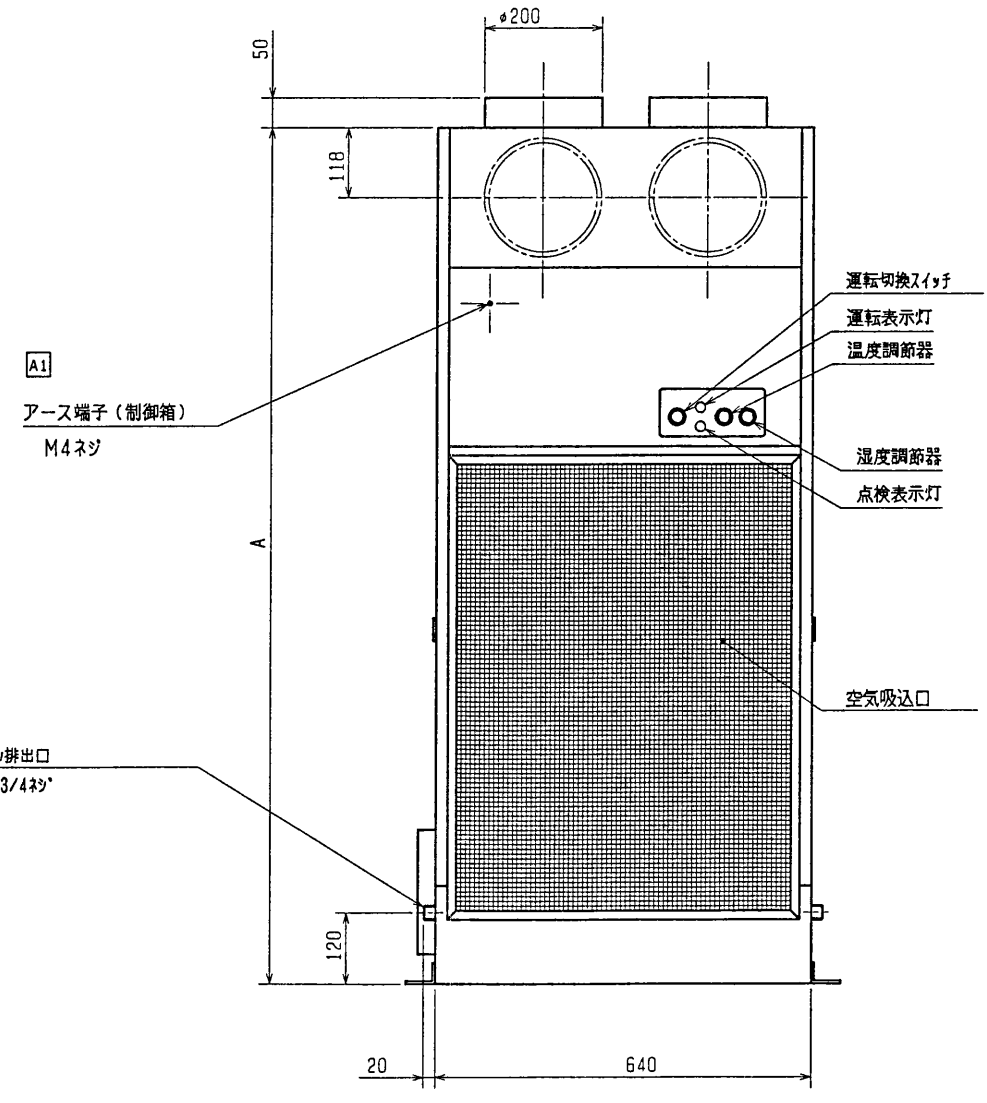
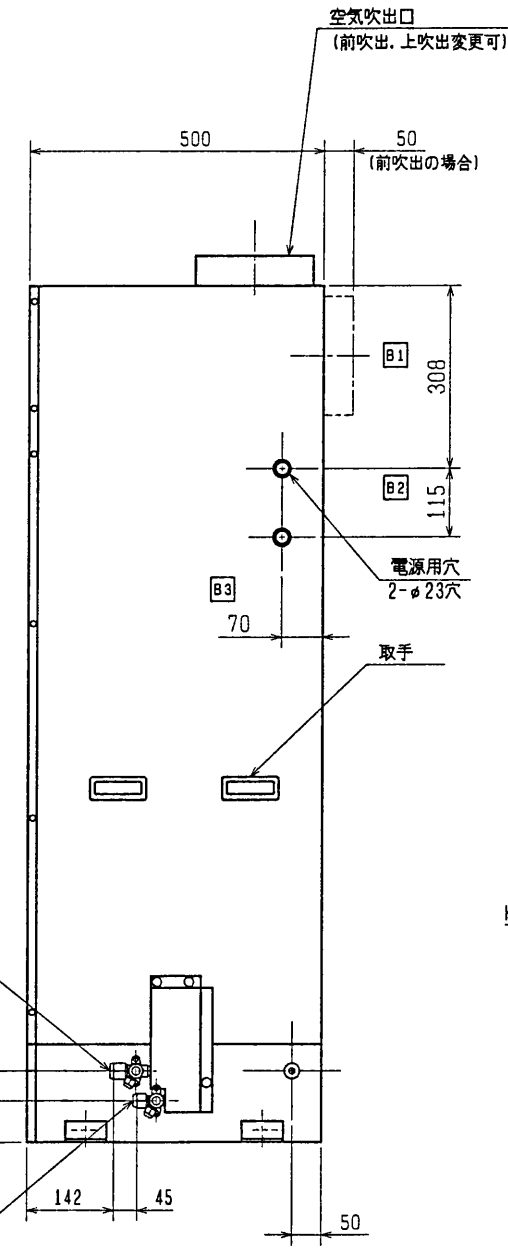
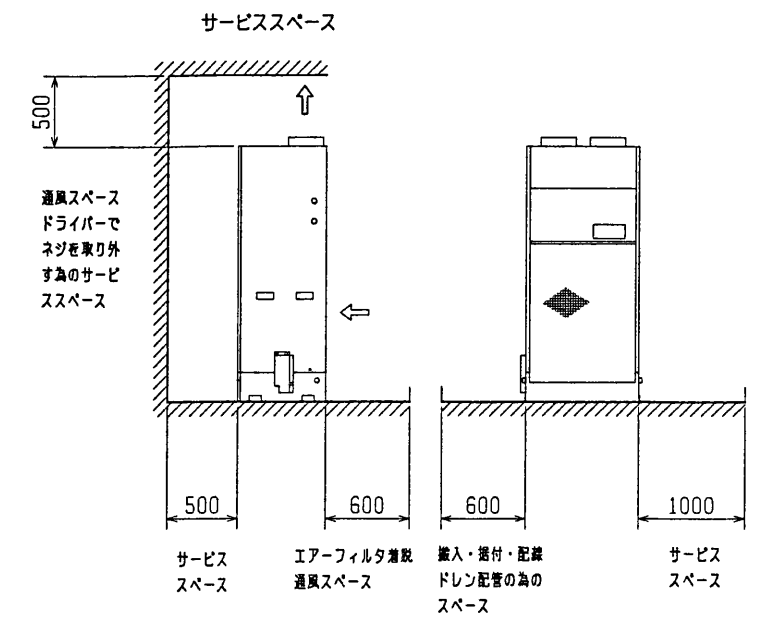
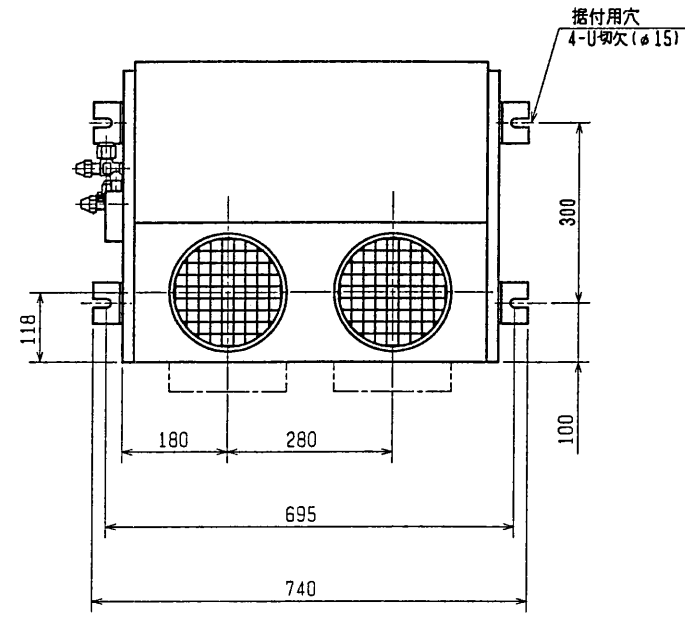
| | | | | | | | | |
|---------|-------------|----------|---------|----|--|--|--|--|
| 冷電技術ノート | 作成 土橋 山本 | 検認 山本 | 99-7-22 | 改定 | | | | |
|---------|-------------|----------|---------|----|--|--|--|--|

産業用除湿機<冷却機能付>仕様書

| セット形名 | | | RFH-2B1 | RFH-3B1 | RFH-5B1 | |
|---------------|----------------------------------|-------------------------------------|--------------------|--------------------|--------------------------------|----------------|
| 使用温度範囲 | 室内ユニット | °C[DB] | 3~40 | | | |
| | 室外ユニット | °C[DB] | 5~40 | | | |
| 除湿 | 除湿能力※1 | L/h | 5.0/5.5 | 6.5/7.0 | 10.0/10.7 | |
| | 電気特性 | 消費電力 | kW | 1.8/2.3 | 2.7/3.4 | 5.6/6.9 |
| | | 運転電流 | A | 6.8/7.7 | 10.5/11.5 | 20.0/22.0 |
| | | 力率 | % | 76/86 | 74/85 | 81/91 |
| 冷却 | 冷却能力 | kW | 5.6/6.7 | 8.0/9.5 | 15.0/17.0 | |
| | 電気特性 | 消費電力 | kW | 1.8/2.3 | 2.7/3.4 | 5.6/6.9 |
| | | 運転電流 | A | 6.8/7.7 | 10.5/11.5 | 20.0/22.0 |
| | | 力率 | % | 76/86 | 74/85 | 81/91 |
| 始動電流 | A | 39/38 | 57/52 | 109/100 | | |
| 電源 | 三相 200V 50/60Hz | | | | | |
| 室内ユニット | 形名 | | RF-2B1 | RF-3B1 | RF-5B1 | |
| | 圧縮機 | 型式 | 全密閉ロータリー式 | | | 全密閉往復動式 |
| | | 電動機称出力 | kW | 1.5 | 2.2 | 3.75 |
| | | クランクケースヒータ | W | - | | |
| | 送風機 | 型式 | シロッコファン×1個 | | | シロッコファン×2個 |
| | | 電動機称出力 | kW | 0.3 | 0.3 | 0.64 |
| | | 機外静圧 | Pa | 0 100 | 0 100 | 0 100 |
| | | 標準風量 | m3/min | 19/23 14/19 | 25/29 18/25 | 58/63 47/54 |
| | 冷凍機油 | L | DIAMOND MS32 × 1.0 | DIAMOND MS32 × 1.3 | SUNISO 3GSD × 2.2 | |
| | 冷媒 | 封入量 | kg | R22×5.85 | R22×6.0 | R22×9.5 |
| | | 冷媒制御 | 温度式膨張弁 | | | |
| | 除霜方式 | オフサイクル式 | | | | |
| | エアフィルタ | PPハニカム<水洗浄式> | | | | |
| | 保護装置 | 熱動過電流継電器, 熱動温度開閉器 高圧圧力開閉器, 逆相防止器 | | | 熱動過電流継電器 熱動温度開閉器 高圧圧力開閉器 | |
| | 運転調節装置 | 湿度調節器<内蔵>, 温度調節器<内蔵> | | | | |
| | 付属品 | ダクト用パナール 200D 2個 | | | ダクト用パナール 200D 3個 | |
| 塗装色<マンセル記号> | 正面・背面 マンセル N8.5, 側面 マンセル 2.5Y6/1 | | | | | |
| 外形寸法<高さ×幅×奥行> | mm | 1287×640×500 | 1490×640×500 | 1490×960×500 | | |
| 製品質量 | kg | 90 | 102 | 175 | | |
| 配管寸法 | 冷媒出口 | mm | φ 15.88 フレア接続 | | | φ 19.05 ロウ付接続 |
| | 冷媒入口 | mm | φ 12.7 フレア接続 | | | φ 15.88 フレア接続 |
| 室外ユニット | 形名 | | RV-2A | RV-3A | RV-5A | |
| | 送風機 | 型式 | 7°φラファンφ 400×1 | | 7°φラファンφ 400×2 | 7°φラファンφ 400×2 |
| | | 電動機称出力 | W | 55 | 45×2 | 80×2 |
| | 塗装色<マンセル記号> | マンセル 5Y8/1 | | | | |
| | 外形寸法<高さ×幅×奥行> | mm | 530×732×345 | 530×1184×345 | 805×1103×500 | |
| | 製品質量 | kg | 24 | 35 | 58 | |
| 配管寸法 | 冷媒入口 | mm | φ 15.88 ロウ付接続 | | | φ 19.05 ロウ付接続 |
| | 冷媒出口 | mm | φ 12.7 ロウ付接続 | | | φ 15.88 ロウ付接続 |

- 注1. ※1の除湿運転・冷却運転の除湿能力・電機特性は室内吸込空気乾球温度 25°C[DB]、相対湿度 80%、機外静圧 0mmAq 室外吸込空気乾球温度 32°C[DB]運転した場合の値を示します。
2. 停止中も電源を落とさないでください。(クランクケースヒータが通電されていないと圧縮機を保護できません。) 長期停止から再運転・試運転する場合は6時間以上前に電源を入れクランクケースヒータに通電してください。
3. 仕様は改良の為、予告無く変更する場合があります。

| |
|------------|
| WYN11-1202 |
|------------|



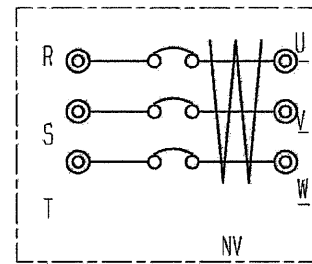
| 機種 | A |
|------------|------|
| RFH-2B, B1 | 1237 |
| RFH-3B, B1 | 1440 |

| | |
|------------|--|
| 品番 | 機種 |
| 指定以外ノ寸法許容差 | |
| 加工法 | 級 |
| 加工 | 級 |
| 鋳造加工 | 精並 |
| プレス加工 | A ₀ B ₀ E ₀ C |
| ガス切加工 | A B |
| シャー加工 | A B |
| 削り加工 | 中粗 |

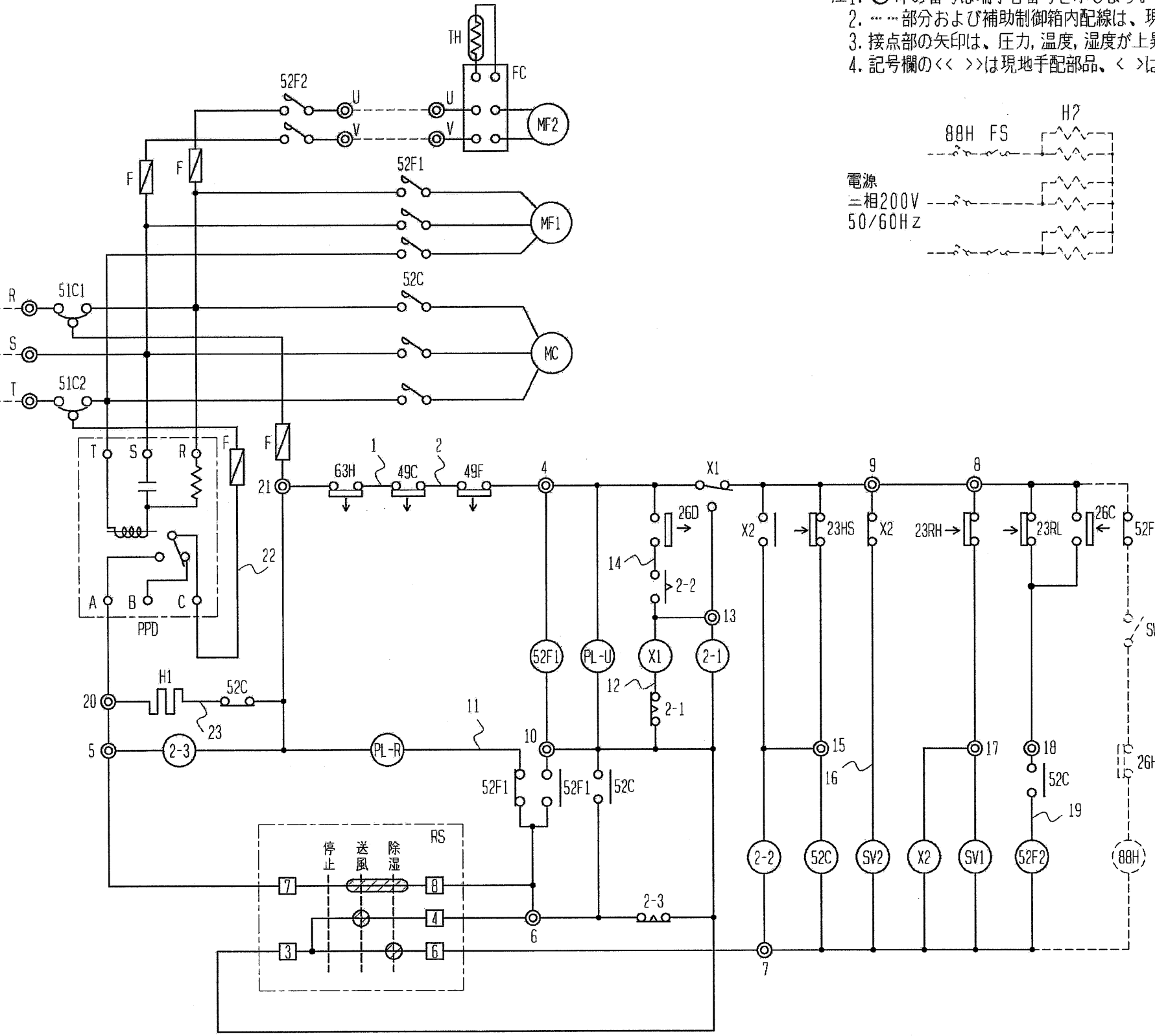
| | | | | |
|--------------|---------------------------------|----------------|--|-----------------|
| 改定 CHANGE | MITSUBISHI ELECTRIC CORPORATION | | RFH-2B (1), 3B (1) 形 除湿機外形図 (温度調節機能付) | |
| | DIM. IN mm | 作成日付 DATE | 87 - 7 - 2 | 校 認 APPROVED |
| | 尺 度 SCALE | 作 成 DRAWN | 木村(直) | 上 田 佐 藤 |
| | / NTS | 照 査 CHECKED | 上 田 | |
| | 設 計 DESIGNED | 木村(直) | | |

| | | | |
|---------|--|-----------|--------|
| USER Q | | FILE A000 | |
| W241310 | | | PAGE / |

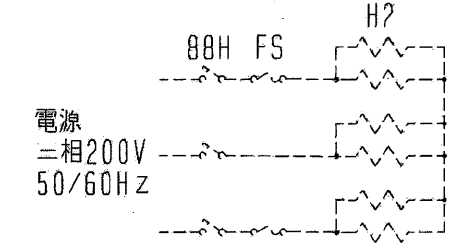
電源 三相200V
50/60Hz



補助制御箱 (現地手配)



- 注1. ◎印の番号は端子台番号を示します。
 2. ……部分および補助制御箱内配線は、現地工事区分です。
 3. 接点部の矢印は、圧力、温度、湿度が上昇した場合の動作方向を示します。
 4. 記号欄の<< >>は現地手配部品、< >は別売部品を示します。



| 記号 | 名称 |
|---------|----------------|
| C | コンテナ (室外送風機) |
| F | ヒューズ (5A) |
| FC | ファンコントローラ |
| H1 | クランクケースヒータ |
| MC | 圧縮機用電動機 |
| MF1 | 送風機用電動機 (室内) |
| MF2 | 送風機用電動機 (室外) |
| PL-U | 表示灯 (運転) |
| PL-R | 表示灯 (点検) |
| PPD | 逆相防止装置 |
| RS | スイッチ (ユニット運転) |
| SV1,2 | 電磁弁 |
| TH | サーミスタ |
| X1,2 | 補助継電器 |
| 2-1 | 限時継電器 (除霜時間) |
| 2-2 | 限時継電器 (起動時短絡) |
| 2-3 | 限時継電器 (停電自動復帰) |
| 23HS | 湿度調節器 |
| 23RH | 温度開閉器 (室内高段側) |
| 23RL | 温度開閉器 (室内低段側) |
| 26C | 温度開閉器 (強制中間運転) |
| 26D | 温度開閉器 (除霜制御) |
| 49C | 温度開閉器 (圧縮機) |
| 49F | 温度開閉器 (送風機) |
| 51C1,2 | 熱動過電流継電器 |
| 52C | 電磁接触器 (圧縮機) |
| 52F1 | 電磁接触器 (室内送風機) |
| 52F2 | 電磁接触器 (室外送風機) |
| 63H | 高圧圧力開閉器 |
| <FS> | 温度ヒューズ |
| <H2> | 電熱器 (加熱補助) |
| <26H> | 温度開閉器 (過熱防止) |
| <<NV>> | 漏電ブレーカ |
| <<SW>> | スイッチ (電熱器運転) |
| <<88H>> | 電磁接触器 (機外取付) |

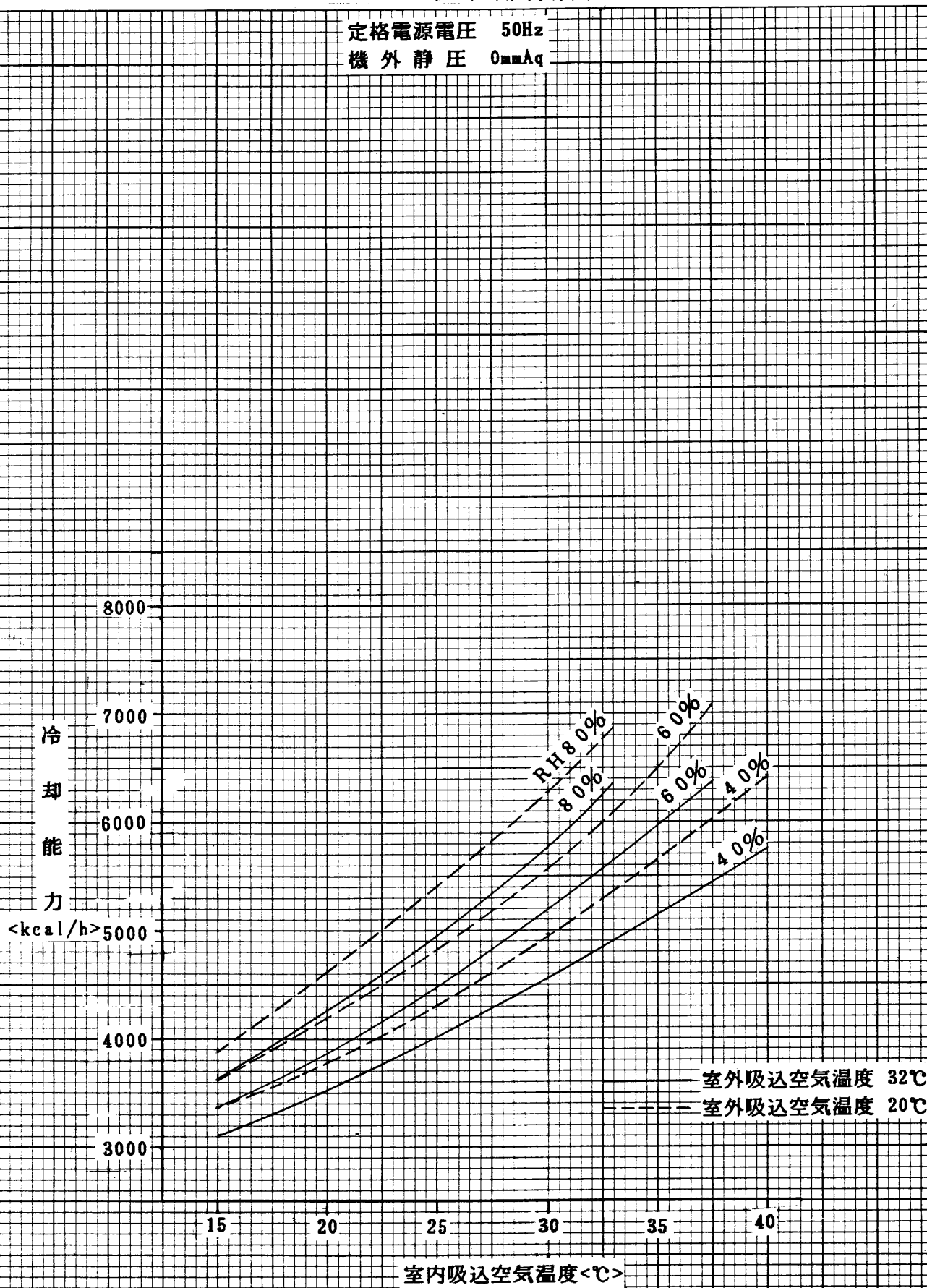
注. 製品の仕様は改良のため、予告なく変更する場合があります。

| | | | |
|-----------|----------------|-----------------|--|
| | 作成日付 ISSUED | 改定日付 REVISED | TITLE 冷却機能付産業用除湿機電気配線図 RFH-2B1 |
| | DIM. mm | 1993-11-05 | |
| SCALE NTS | 三菱電機株式会社 | | DRW. NO. W612271 REV. B PAGE 1/1 |

R FH-2 B形 冷却能力線図

定格電源電圧 50Hz

機外静圧 0mmAq

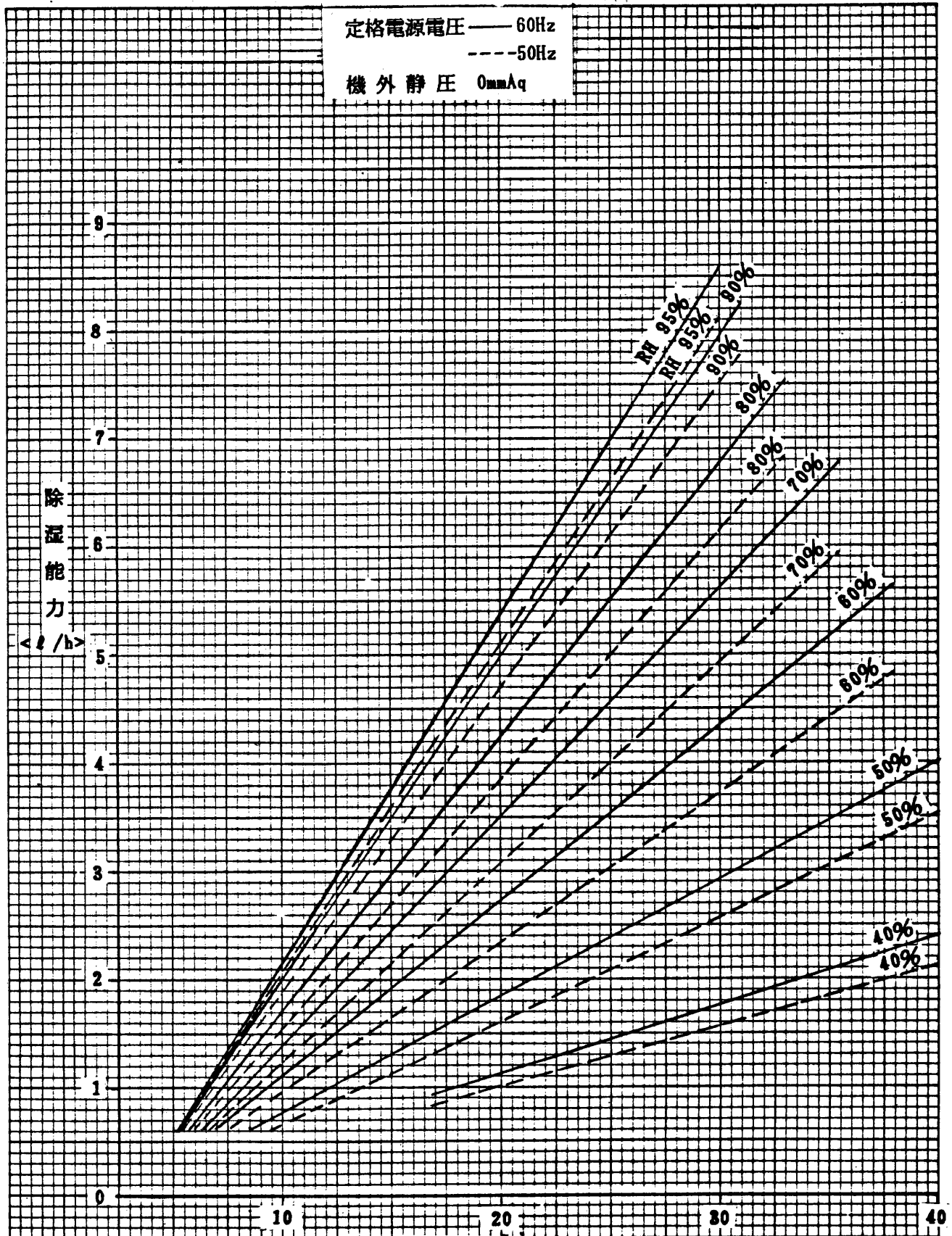


WAN69-838

(1/1)

| | | | |
|--------|----|------------|---|
| 作成 | 照査 | 検 | 認 |
| 木村 植 | | CS 57.2 | |
| 87-7-2 | | | |

RFH-2B形 除湿能力線図



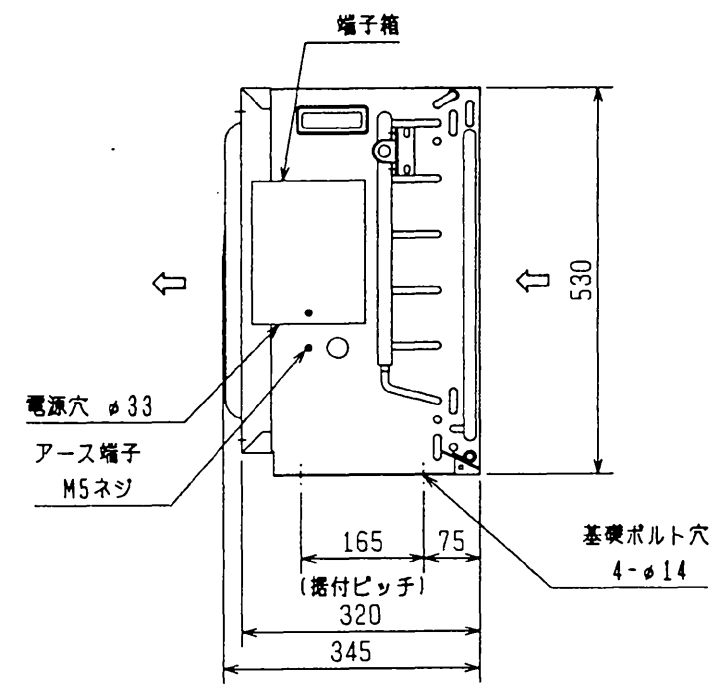
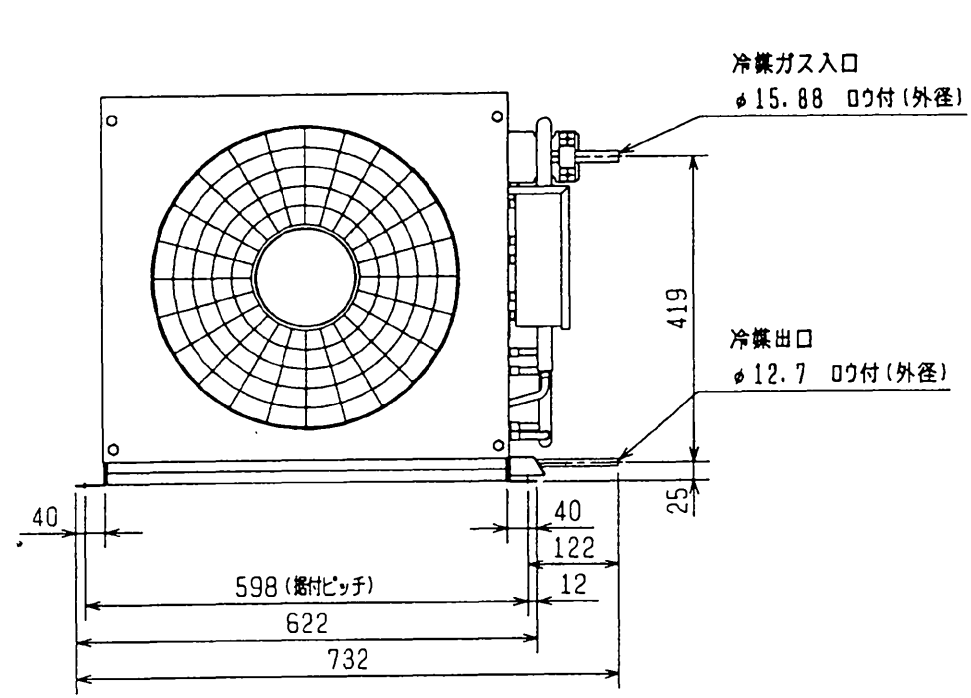
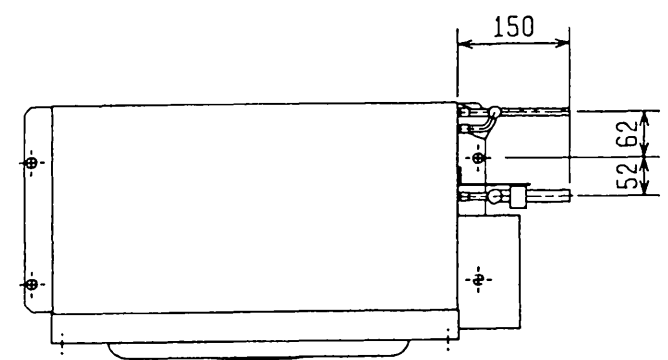
定格電源電圧 — 60Hz
 ----- 50Hz
 機外静圧 0mmAq

除湿能力
 <g/h>

注) 1. 本図は、除湿運転モードにおける能力を示します。
 2. 約15℃以下になりますと除霜運転を繰り返しながら除湿します。この場合の除湿能力は除霜運転時間を除いた値を示します。

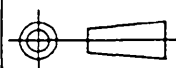
| | | | |
|---------------|----|---|---|
| 作成 | 照査 | 検 | 認 |
| 木村植 87-7-2 | | | |

WAN69-844
 (1/1)



改定 CHANGE

形名 <-BS> <-BSG>
通記
02-7-3 大手山、小野崎 A



MITSUBISHI ELECTRIC CORPORATION

DIM. IN ■■

作成日付 DATE 99 - 6 - 23

承認 APPROVED

尺度 SCALE

作成 DRAWN 土橋

≠ NTS

照査 CHECKED 山本

設計 DESIGNED 山本

リモートコンデンサ
RV-2A<-BS> <-BSG>

USER Q FILE A000

W628230

PAGE /

杉本