

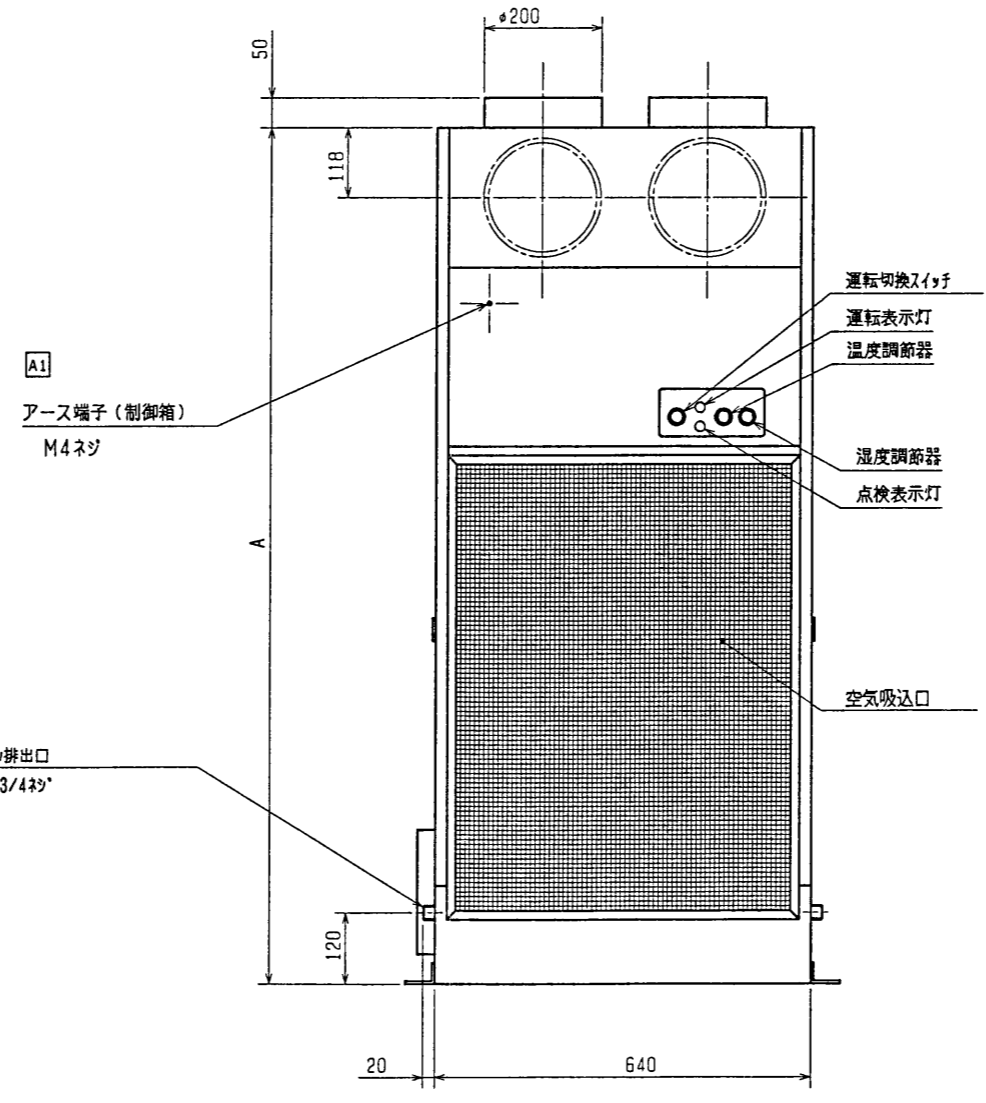
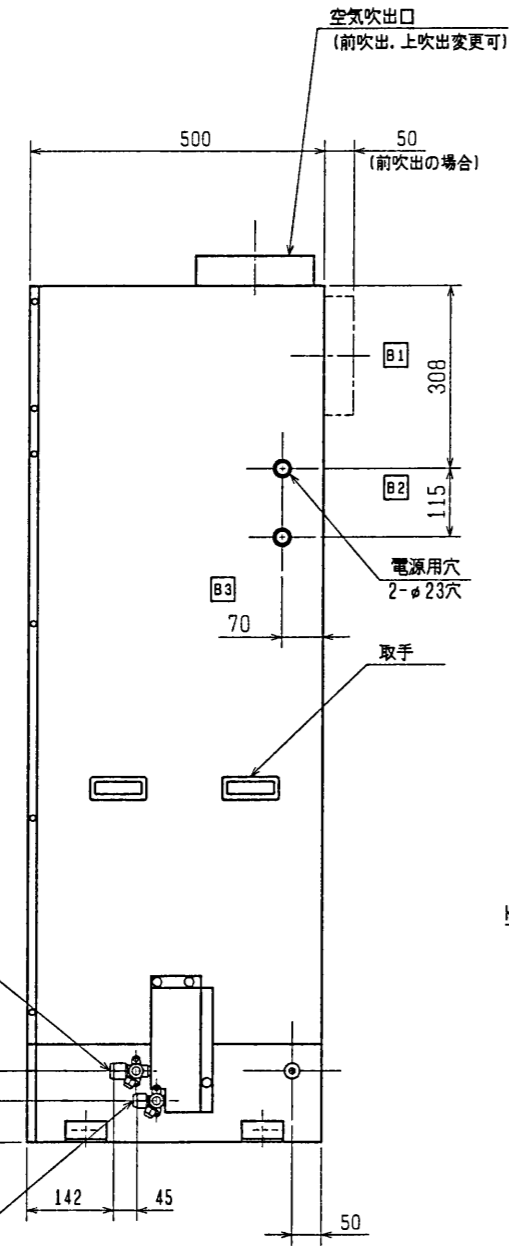
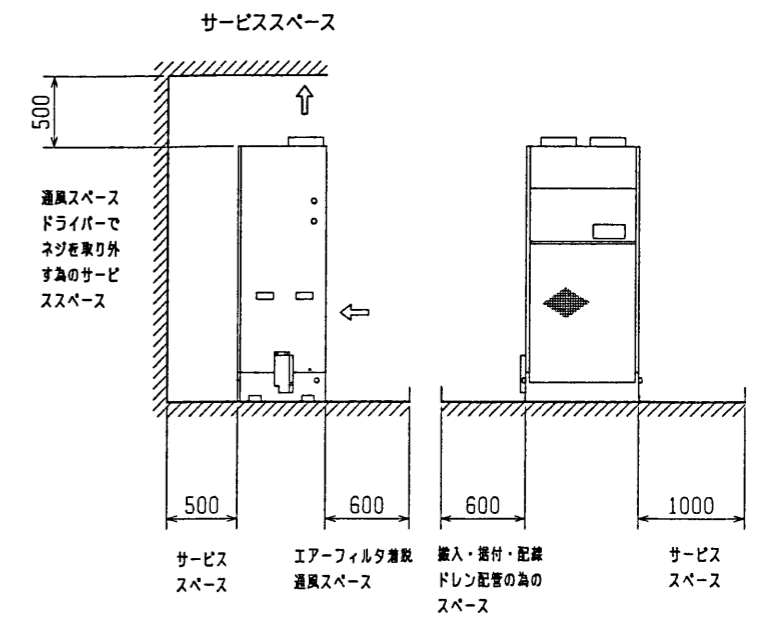
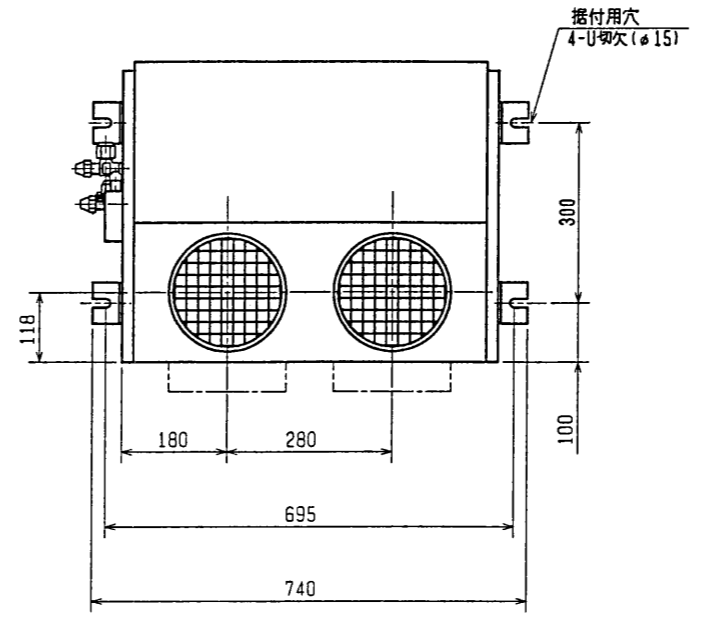
冷電技術ノート	作成 土橋 山本	検認 山本	99-7-22	改定				
---------	-------------	----------	---------	----	--	--	--	--

産業用除湿機<冷却機能付>仕様書

セット形名			RFH-2B1	RFH-3B1	RFH-5B1	
使用温度範囲	室内ユニット	°C[DB]	3~40			
	室外ユニット	°C[DB]	5~40			
除湿	除湿能力※1	L/h	5.0/5.5	6.5/7.0	10.0/10.7	
	電気特性	消費電力	kW	1.8/2.3	2.7/3.4	5.6/6.9
		運転電流	A	6.8/7.7	10.5/11.5	20.0/22.0
		力率	%	76/86	74/85	81/91
冷却	冷却能力	kW	5.6/6.7	8.0/9.5	15.0/17.0	
	電気特性	消費電力	kW	1.8/2.3	2.7/3.4	5.6/6.9
		運転電流	A	6.8/7.7	10.5/11.5	20.0/22.0
		力率	%	76/86	74/85	81/91
始動電流	A	39/38	57/52	109/100		
電源	三相 200V 50/60Hz					
室内ユニット	形名		RF-2B1	RF-3B1	RF-5B1	
	圧縮機	型式	全密閉ロータリー式			
		電動機称出力	kW	1.5	2.2	3.75
		クランクケースヒータ	W	-		
	送風機	型式	シロッコファン×1個			シロッコファン×2個
		電動機称出力	kW	0.3	0.3	0.64
		機外静圧	Pa	0 100	0 100	0 100
		標準風量	m3/min	19/23 14/19	25/29 18/25	58/63 47/54
	冷凍機油	L	DIAMOND MS32 × 1.0	DIAMOND MS32 × 1.3	SUNISO 3GSD × 2.2	
	冷媒	封入量	kg	R22×5.85	R22×6.0	R22×9.5
		冷媒制御	温度式膨張弁			
	除霜方式	オフサイクル式				
	エアフィルタ	PPハニカム<水洗浄式>				
	保護装置	熱動過電流継電器, 熱動温度開閉器 高圧圧力開閉器, 逆相防止器			熱動過電流継電器 熱動温度開閉器 高圧圧力開閉器	
	運転調節装置	湿度調節器<内蔵>, 温度調節器<内蔵>				
	付属品	ダクト用パナール 200D 2個			ダクト用パナール 200D 3個	
塗装色<マンセル記号>	正面・背面 マンセル N8.5, 側面 マンセル 2.5Y6/1					
外形寸法<高さ×幅×奥行>	mm	1287×640×500	1490×640×500	1490×960×500		
製品質量	kg	90	102	175		
配管寸法	冷媒出口	mm	φ 15.88 フレア接続			
	冷媒入口	mm	φ 12.7 フレア接続			
室外ユニット	形名		RV-2A	RV-3A	RV-5A	
	送風機	型式	7°φラファンφ 400×1	7°φラファンφ 400×2	7°φラファンφ 400×2	
		電動機称出力	W	55	45×2	80×2
	塗装色<マンセル記号>	マンセル 5Y8/1				
	外形寸法<高さ×幅×奥行>	mm	530×732×345	530×1184×345	805×1103×500	
	製品質量	kg	24	35	58	
配管寸法	冷媒入口	mm	φ 15.88 ロ-付接続			
	冷媒出口	mm	φ 12.7 ロ-付接続			

- 注1. ※1の除湿運転・冷却運転の除湿能力・電機特性は室内吸込空気乾球温度 25°C[DB]、相対湿度 80%、機外静圧 0mmAq 室外吸込空気乾球温度 32°C[DB]運転した場合の値を示します。
2. 停止中でも電源を落とさないでください。(クランクケースヒータが通電されていないと圧縮機を保護できません。) 長期停止から再運転・試運転する場合は6時間以上前に電源を入れクランクケースヒータに通電してください。
3. 仕様は改良の為、予告無く変更する場合があります。

WYN11-1202
------------



機種	A
RFH-2B, B1	1237
RFH-3B, B1	1440

品番	機種
指定以外ノ寸法許容差	
加工法	級
加工	級
鋳造加工	精並
プレス加工	A <sub>0</sub> B <sub>0</sub> E <sub>0</sub> C
ガス切加工	A B
シャー加工	A B
削り加工	中粗

改定 CHANGE

MITSUBISHI ELECTRIC CORPORATION

作成日付 DATE 87-7-2 校 認

尺度 SCALE 作成 DRAWN 本村(直) 照査 CHECKED 上田 設計 DESIGNED 本村(直)

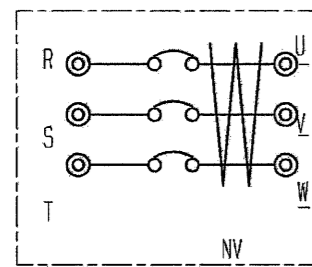
上田 佐藤 APPROVED

RFH-2B (1), 3B (1) 形 除湿機外形図  
(温度調節機能付)

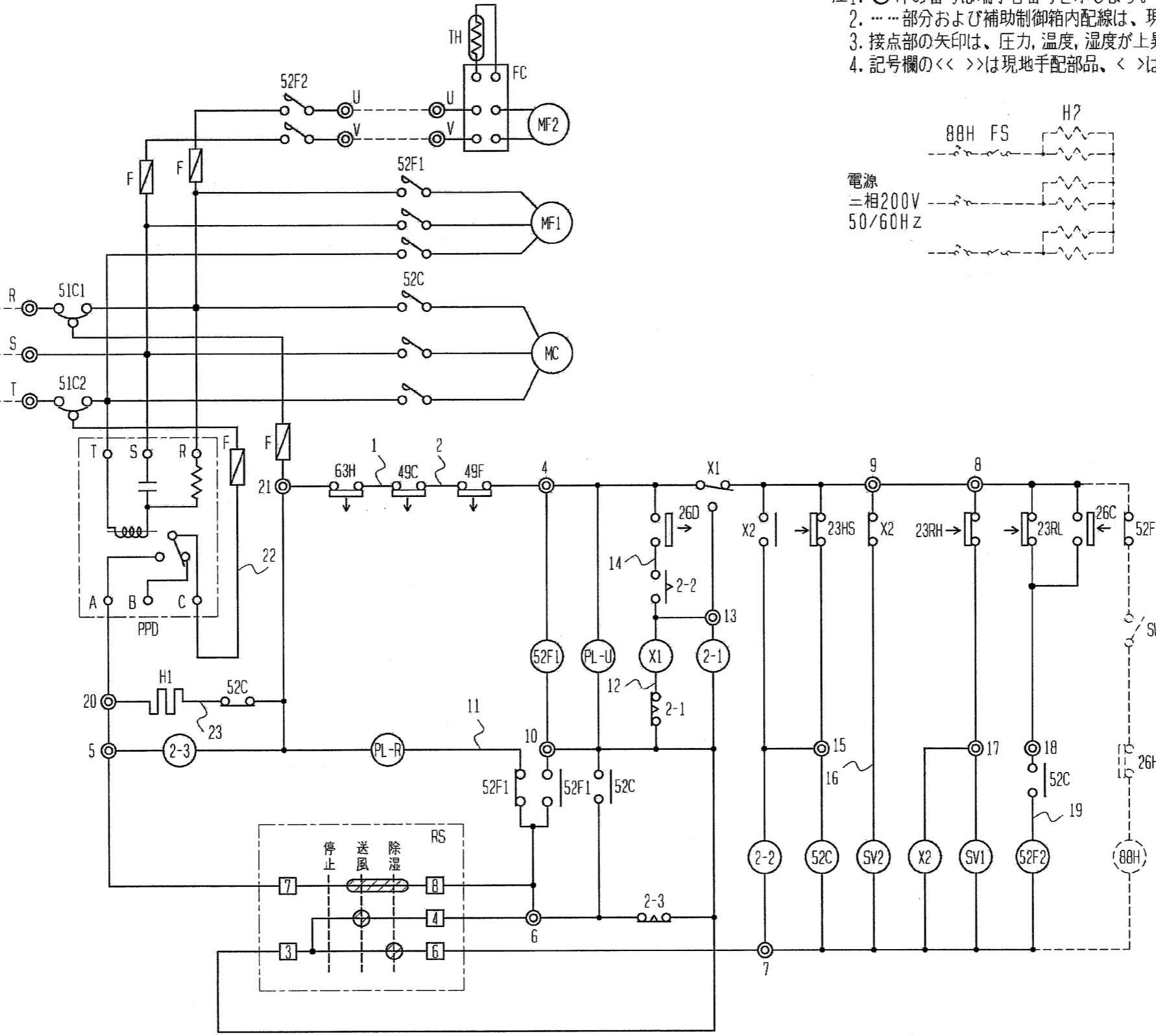
USER Q FILE A000

**W241310** PAGE /

電源 三相200V  
50/60Hz

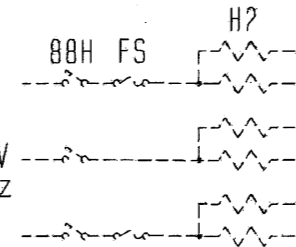


補助制御箱 (現地手配)



- 注1. ◎印の番号は端子台番号を示します。  
 2. ……部分および補助制御箱内配線は、現地工事区分です。  
 3. 接点部の矢印は、圧力、温度、湿度が上昇した場合の動作方向を示します。  
 4. 記号欄の<< >>は現地手配部品、< >は別売部品を示します。

電源  
三相200V  
50/60Hz



記号説明

記号	名称
C	コンテナ (室外送風機)
F	ヒューズ (5A)
FC	ファンコントローラ
H1	クランクケースヒータ
MC	圧縮機用電動機
MF1	送風機用電動機 (室内)
MF2	送風機用電動機 (室外)
PL-U	表示灯 (運転)
PL-R	表示灯 (点検)
PPD	逆相防止装置
RS	スイッチ (ユニット運転)
SV1,2	電磁弁
TH	サーミスタ
X1,2	補助継電器
2-1	限時継電器 (除霜時間)
2-2	限時継電器 (起動時短絡)
2-3	限時継電器 (停電自動復帰)
23HS	湿度調節器
23RH	温度開閉器 (室内高段側)
23RL	温度開閉器 (室内低段側)
26C	温度開閉器 (強制中間運転)
26D	温度開閉器 (除霜制御)
49C	温度開閉器 (圧縮機)
49F	温度開閉器 (送風機)
51C1,2	熱動過電流継電器
52C	電磁接触器 (圧縮機)
52F1	電磁接触器 (室内送風機)
52F2	電磁接触器 (室外送風機)
63H	高圧圧力開閉器
<FS>	温度ヒューズ
<H2>	電熱器 (加熱補助)
<26H>	温度開閉器 (過熱防止)
<<NV>>	漏電ブレーカ
<<SW>>	スイッチ (電熱器運転)
<<88H>>	電磁接触器 (機外取付)

注. 製品の仕様は改良のため、予告なく変更する場合があります。

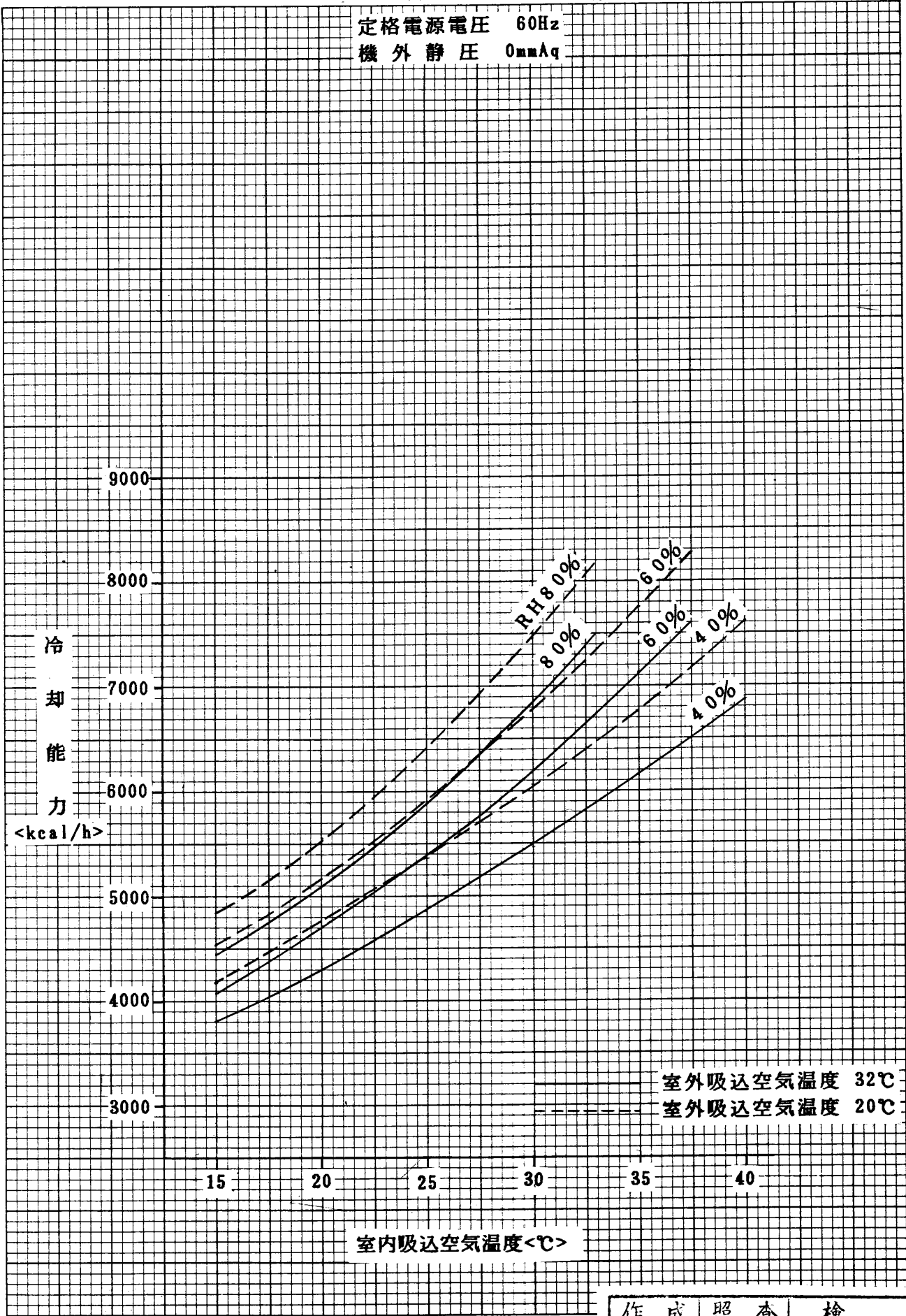
	作成日付 ISSUED	改定日付 REVISED	TITLE		
	1993-11-05	2006-05-15	冷却機能付産業用除湿機電気配線図 RFH-2B1		
SCALE NTS	三菱電機株式会社		DRW. NO. W612271	REV. B	PAGE 1/1

# MITSUBISHI ELECTRIC CORPORATION

## R FH-2 B形 冷却能力線図

定格電源電圧 60Hz

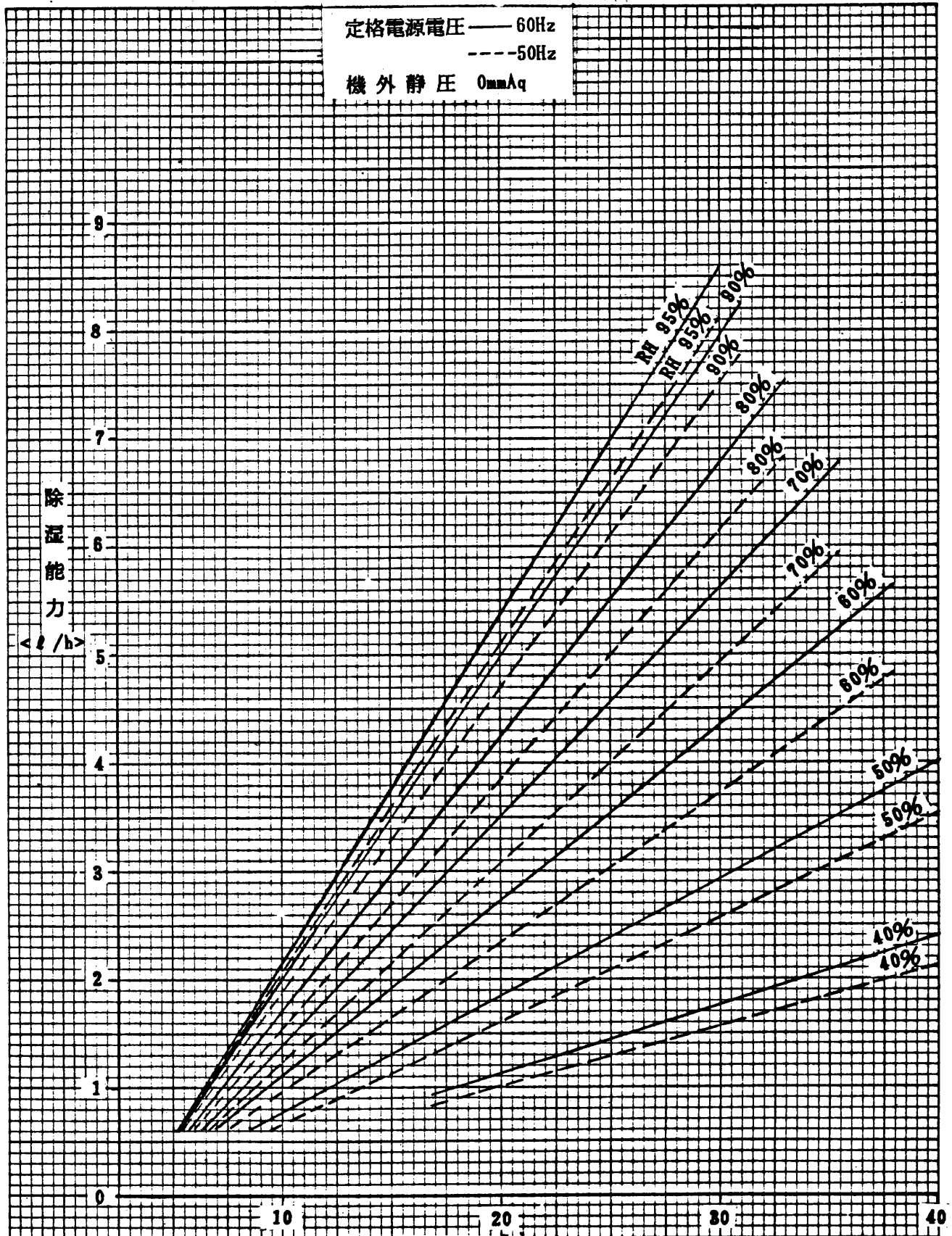
機外静圧 0mmAq



WAN69-839  
(1/1)

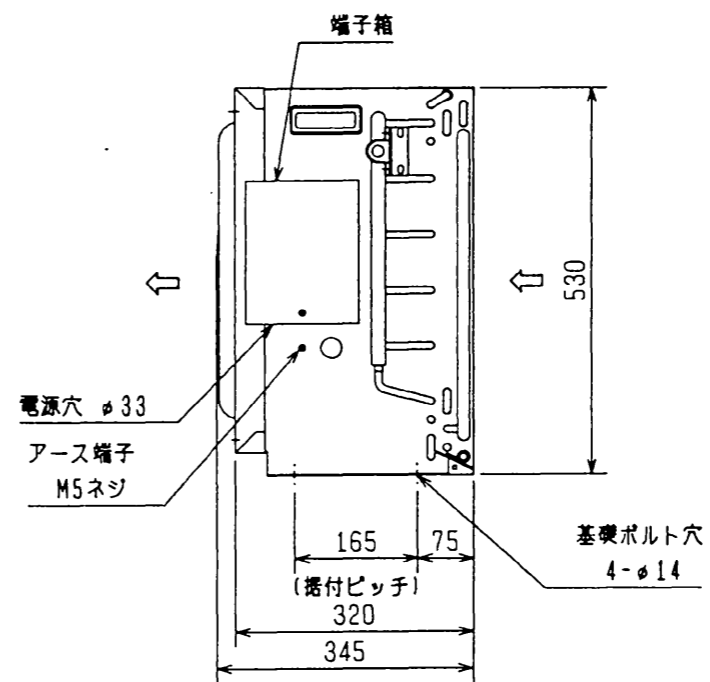
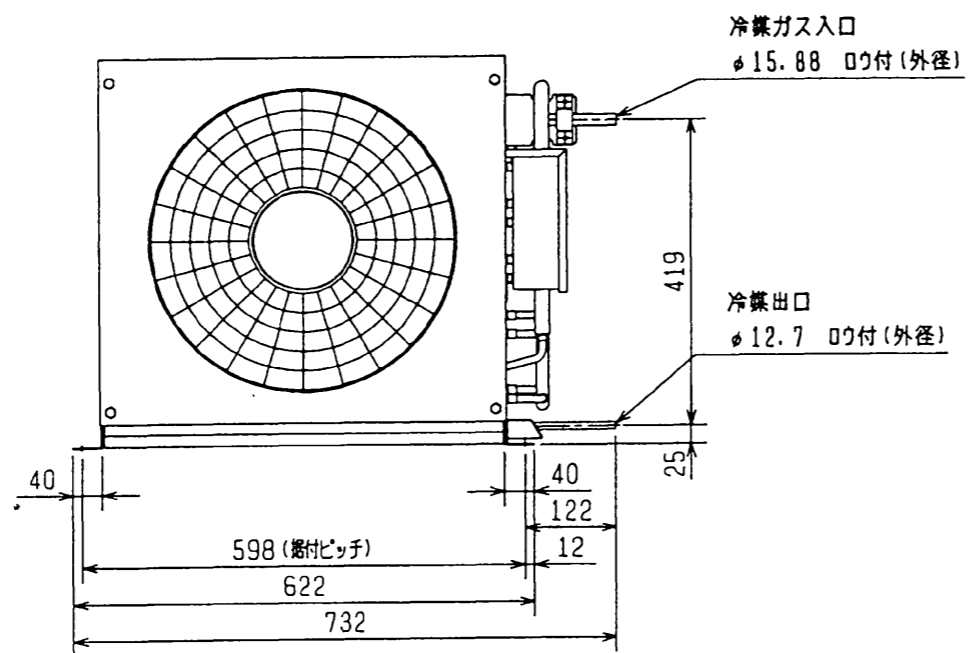
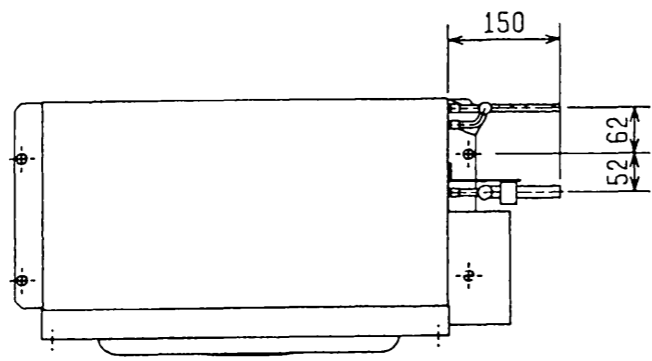
作成	照査	検	認
木村直 87-7-2			

RFH-2B形 除湿能力線図



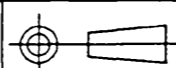
注) 1. 本図は、除湿運転モードにおける能力を示します。  
 2. 約15°C以下になりますと除霜運転を繰り返しながら除湿します。この場合の除湿能力は除霜運転時間を除いた値を示します。

作成	照査	検	認
木村植 87-7-2			



改定 CHANGE

形名 <-BS> <-BSG>  
通記  
02-7-3 大手山、小野崎 A



MITSUBISHI ELECTRIC CORPORATION

DIM. IN

作成日付  
DATE

99 - 6 - 23

承認  
APPROVED

尺度 SCALE

作成  
DRAWN

土橋

≠ NTS

照査  
CHECKED

山本

設計  
DESIGNED

山本

リモートコンデンサ  
RV-2A<-BS> <-BSG>

USER Q

FILE A000

杉本

W628230

PAGE

/