

三菱電機株式会社

和電技術ノート	作成	田浦	改A			
	検認	戸田, 今西92-4-9	定			

除湿機防蝕仕様

適応：この仕様は、KFH-C1, RF-B1型除湿機に適応する。

適応条件	目的
* 硫黄系ガス雰囲気等のある地域 1. 化学・薬品工場 2. 工場・学校等の実験室で硫黄系薬品を使用する場合 3. 都市公害地域 (車の排ガスの影響のある場所)	1. 銅管のロー付に用いたロウ材のリンが侵されるのを防止する 2. アルミフィン腐食防止 3. 外装パネル部の防錆力強化

—留意事項—

防蝕仕様機を使用した場合でも、腐食・発錆に対して万全ではなく、除湿機を設置する場所や設置後のメンテナンスに十分留意願います。

	WYN11-1109(A)	
--	---------------	--

和電技術ノート	作成		改				
	検認		定				

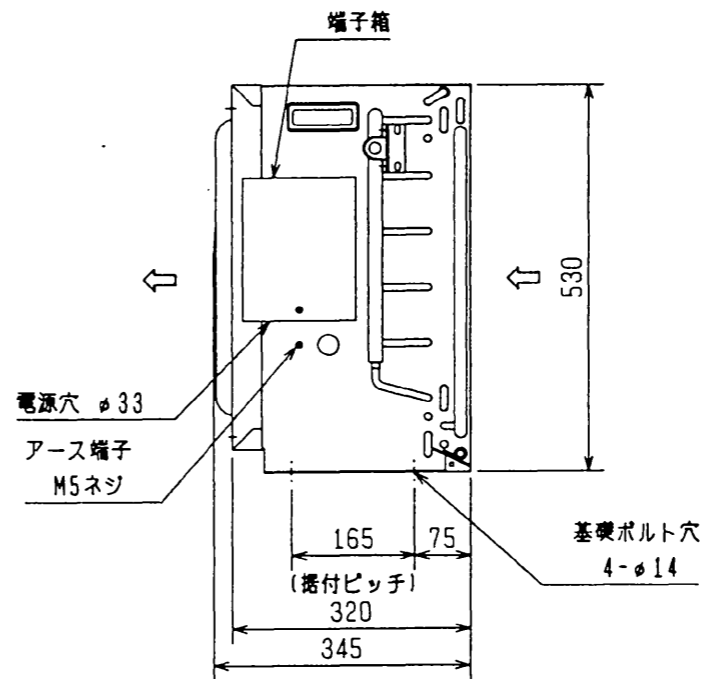
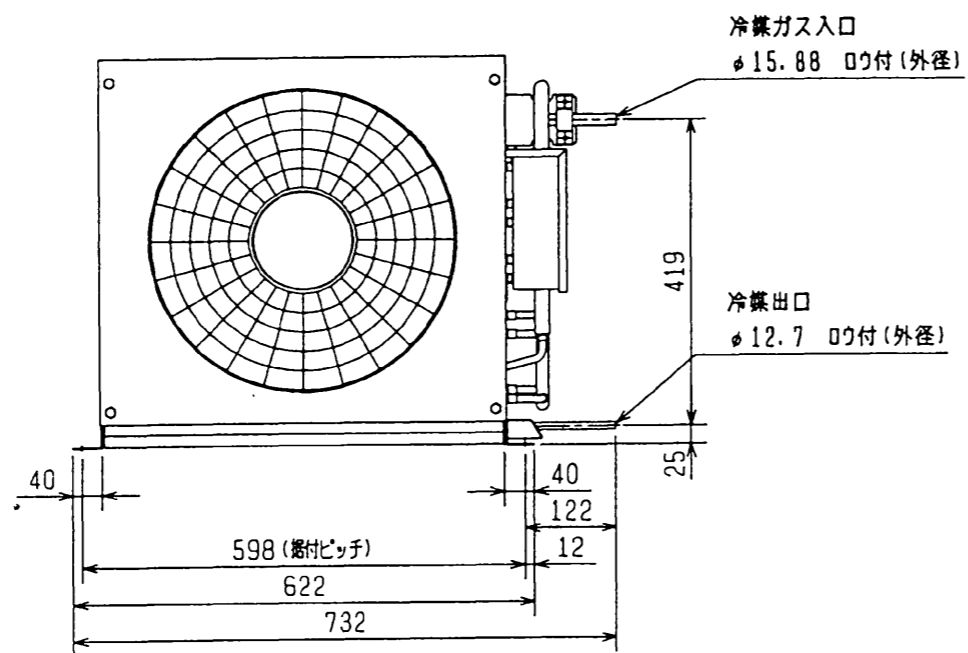
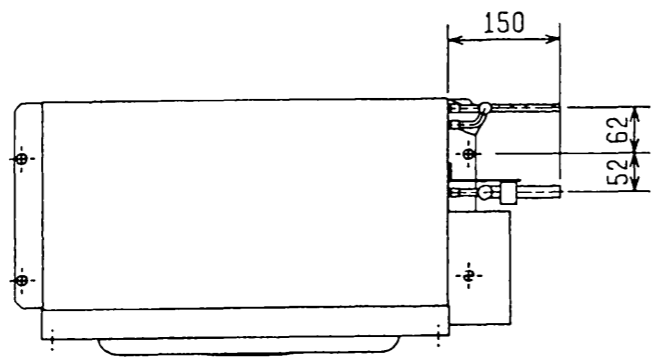
仕様一覧

No.	品名	材 料	標 準	防 蝕	表面処理
1	台枠	合金化溶融亜鉛メッキ鋼板	○	○	エポキシメラミン塗装①
2	ドレンパン	合金化溶融亜鉛メッキ鋼板	○	○	アクリル樹脂焼付塗装②
3	キャビネット	合金化溶融亜鉛メッキ鋼板	○	○	アクリル樹脂焼付塗装③
4	リレーボックス 柱、シキリイタC 送風機台その他	溶融亜鉛メッキ鋼板	○	○	クロメート被膜
5	熱交換器	アルミニウム板	○		メラミンクリアラッカ塗装
				○	アミノアルキド樹脂塗装④
6	ヘッダ、Uバンド ロー付部	銀リン銅ロー	○		メラミンクリアラッカ塗装
				○	アミノアルキド樹脂塗装④
7	分配器	黄銅	○		メラミンクリアラッカ塗装
				○	アミノアルキド樹脂塗装④
8	配管ロウ付部	銀リン銅ロー	○		素地のまま
				○	エポキシ樹脂塗装⑤
9	液溜 (RFのみ)	炭素鋼	○	○	メラミン樹脂塗装⑥
10	アキュムレータ (RFのみ)	炭素鋼	○	○	アクリル樹脂塗装⑦
11	送風機 (シロコリアン、ケーシング)	溶融亜鉛メッキ鋼板	○	○	クロメート被膜
12	モータ	フレーム:鋼板 シャフト:S35C	○	○	エポキシメラミン塗装

－補足説明－

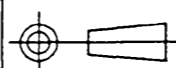
- ①エポキシメラミンエナメル仕上げ（1回塗り）
- ②2コート・2ベーク
- ③2コート・1ベーク
- ④ディッピング塗装1回塗り（アクアゾールMS-D）
- ⑤二液性常温乾燥形エポキシ樹脂1回塗り
- ⑥メラミンエナメル仕上げ
- ⑦下塗：ピニレックスアクチブプライマ、上塗：オルガ1000

	WYN11-1109(A)	
--	---------------	--



改定 CHANGE

形名 <-BS> <-BSG>
通記
02-7-3 大手山、小野崎 A



MITSUBISHI ELECTRIC CORPORATION

DIM. IN

作成日付
DATE 99 - 6 - 23

承認
APPROVED

尺度 SCALE

作成
DRAWN 土橋

検査
CHECKED

山本

設計
DESIGNED

山本

杉本

リモートコンデンサ
RV-2A<-BS> <-BSG>

USER Q FILE A000

W628230

PAGE

/