

三菱電機株式会社

産業用除湿機<冷却機能付>仕様書

項目	セット形名		RFH-P10A1	
使用温度範囲	室内ユニット	°C [DB]	3~40※5	
	室外ユニット	°C [DB]	-5~43	
除湿	除湿能力※1	L/h	23.6	
	電気特性	消費電力	kW	12.9
		運転電流	A	41.5
		力率	%	90
冷却	冷却能力※2	kW	32.4	
	電気特性	消費電力	kW	12.6
		運転電流	A	39
		力率	%	93
始動電流		A	239	
電源		三相 200V 60Hz		
室内ユニット	形名		RF-P10A1 (-BKN)	
	圧縮機	型式	全密閉スクロール式	
		電動機呼称出力	kW	7.5
		クランクケースヒータ	W	50
	送風機	形式	シロッコファン×2	
		電動機呼称出力	kW	1.5
		機外静圧※3	Pa	0~350 (別売部品使用)
		標準風量	m ³ /min	90
	冷媒	冷凍機油	L	DAHPNE FVC68D 4.0L
		封入量	kg	R410A×8 (配管長:5m)
		冷媒制御	電子式膨張弁	
	除霜方式		ホットガス式	
	エアフィルタ		PPハニカム<水洗浄式>	
	騒音		dB (A)	62.5 (61.5)
	保護装置		熱動過電流継電器 (圧縮機、送風機), 高圧圧力開閉器, 低圧圧力開閉器	
	運転調節装置		湿度調節器<内蔵>, 温度調節器<内蔵>	
	付属品		リモコン:C-202K	
	塗装色<マンセル記号>		マンセル 5Y 8/1	
	外形寸法<高さ×幅×奥行>		mm	1,898×1,420×485
	製品質量		kg	294
配管寸法	冷媒出口	mm	φ19.05フレア接続	
	冷媒入口	mm	φ15.88フレア接続	
配管長		m	最大30以下	
室外ユニット	形名		RV-P10A (-BS・-BSG)	
	送風機	型式	プロペラファンφ490×2	
		電動機呼称出力	W	200×2
	付属品		-	
	騒音		dB (A)	53.5
	塗装色<マンセル記号>		マンセル 5Y8/1	
	外形寸法<高さ×幅×奥行>		mm	960×1,375×610 (960×1,375×1,289)
製品質量		kg	120	
配管寸法	冷媒出口	mm	φ15.88吋付接続	
	冷媒入り口	mm	φ19.05吋付接続	
リモコン	型名		C-202K	
	据付条件		屋内設置・周囲温度0~+40°C・周囲湿度30~80%	
	塗装色<マンセル記号>		マンセル4.48Y 7.92/0.66	
	設定範囲	温度	°C [DB]	0~40
		湿度	%	29~85 ※8
外形寸法<高さ×幅×奥行>		mm	120×130×28	

注1. 除湿能力※1は、室内吸込空気乾球温度25°C[DB]、相対湿度80%で除湿運転した場合の値を示します。

2. 冷却能力※2は、室内吸込空気乾球温度25°C[DB]、相対湿度80%
室外吸込空気乾球温度30°C[DB]で冷却運転した場合の値を示します。

3. 停止中も電源を落とさないでください。

(クランクケースヒータが通電されていないと圧縮機を保護できません。)
長期停止から再運転・試運転する場合は6時間以上に電源を入れクランク
ケースヒータに通電してください。

4. 仕様は改良の為、予告無く変更する場合があります。

5. 室外ユニットの吸込空気温度により室内温度の使用範囲に制限があります。
詳しくは、使用範囲 (WYN11-1685)を参照ください。

6. リモコンは、結露する場所、水滴の掛かる場所、腐食性雰囲気には取り付けないでください。

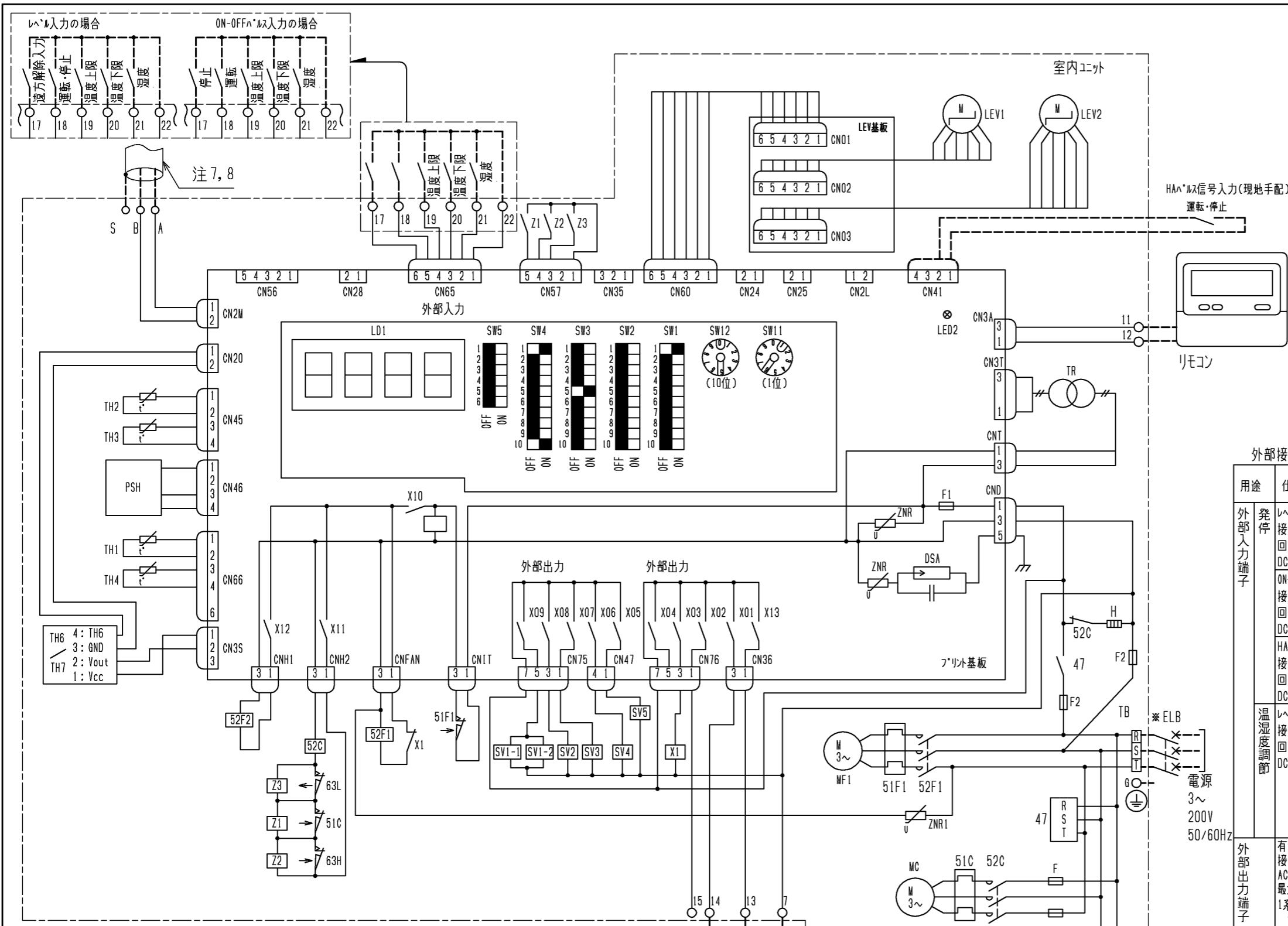
7. 騒音は室内吸込空気乾球温度25°C[DB]、相対湿度80%、室外吸込空気乾球温度30°C[DB]で
機外静圧0Paで中間運転測定した場合の値を示します。

表中の()は送風運転での値
測定場所:無響音室相場でユニット前面より距離1m、高さ1m

8. リモコンによる湿度設定を29%とすると、湿度によるサーモオフ制御を実施せず、連続運転を行います。

9. 部屋の負荷やディファレンシャルの設定等により頻繁に運転モードの切り替えが発生すると、
運転状態が安定せず能力を発揮できない場合がございます。

10. 機外静圧※3の詳細は、静風圧部品選定表をご確認のうえ、必要な別売部品をご手配ください。



記号説明 ※印の機器は、現地手配となります

記号	名称	記号	名称
DSA	フスタ	TH1	サーミスタ<吐出管温度>
F	ヒューズ<75A>	TH2	サーミスタ<LEV直前液管温度>
F1	ヒューズ<制御回路:6A>	TH3	サーミスタ<冷却器入口管温度>
F2	ヒューズ<制御回路:5A>	TH4	サーミスタ<吸入管温度>
F3	ヒューズ<送風機:10A>	TH6	サーミスタ<室内吸込空気温度>
G	接地<アース>	TH7	湿度センサ<室内吸込空気湿度>
H	電熱器<タンク>	X1	補助継電器
LD1	発光ダイオード<表示>	X01~13	補助継電器<室内基板内>
LED2	発光ダイオード<リモコン給電>	Z1~3	補助継電器
LEV1,2	電子リフト脚張弁	ZNR	電子リフト脚張弁
MC	圧縮機用電動機	ZNR1	圧縮機用電動機
MF1	送風機用電動機<室内機>	47	逆相防止器
MF2	送風機用電動機<室外機>	51C	熱動過電流継電器
PSH	圧力センサ<高圧>	52C	電磁接触器<圧縮機>
SV1-1	電磁弁<凝縮器>	51F1	熱動過電流継電器<送風機用電動機>
SV1-2	電磁弁<凝縮器>	52F1	電磁開閉器<送風機用電動機>
SV2	電磁弁<再熱器>	52F2	電磁接触器<送風機用電動機>
SV3	電磁弁<外カスト>	63H	圧力開閉器<高圧>
SV4	電磁弁<冷媒回収>	63L	圧力開閉器<低圧>
SV5	電磁弁<冷媒回収>	※ELB	漏電遮断器
SW1~5	テイクアップスイッチ	※PL1	表示灯<運転>
SW11, 12	オマニスイッチ	※PL2	表示灯<点検>
TR	トランス		

外部接続端子の説明

用途	仕様	端子番号	各端子の内容	ご注意
外部入力端子	発停 回路電圧: DC12V	17	遠方解除入力	テイクアップスイッチは必ず元電源を切った状態で操作してください。 -外部入力、外部リモコンの入力は無電圧接点入力、微小電流用接点を接続してください。 -配線長100mを越える場合(Max200mまで)は、必ず100m以内で現地信号を引受けて基板に入力してください。 推奨用:微小電流用300V製MVF形 -運転制御信号(レベル) -運転制御信号(HAハス) 接点(a接点)スイッチ等の入切により、発停制御をする方法です。 -運転制御信号(ON-OFFハス) ハス入力(a接点)により、運転・停止を反転させ発停制御をする方法です。
		18	運転・停止	
		22	17~21端子のコモ端子	
		17	停止	
		18	運転	
湿度調節	レベル 回路電圧: DC12V	19	温度上限	端子18, 22間 端子17, 22間 Tp(ハス導通期間)≧200ms以上 Tl(ハス間隔) = 200ms以上 -運転制御信号(HAハス) HA, JEMA規格によるHA端子で、発停制御をする方法です。 別途接続コネクタ(現地手配)が必要となります。
		20	温度下限	
		21	湿度	
		22	17~21端子のコモ端子	
外部出力端子	有電圧 接点出力 AC200V 最大Ia(合計) 1系統最小 電流0.5mA	7	13・14端子のコモ端子	Tp(ハス導通期間)≧200ms以上 Tl(ハス間隔) = 200ms以上 -上記発停制御を切り替える際、下表によりSW1-4, 5の切り替えを行ってください。
		13	PL1:表示灯<運転>(200V)	
		14	PL2:表示灯<点検>(200V)	

操作説明

1. オマニスイッチの設定について

必ず元電源を切った状態で操作してください。

①現地のシステムの違いにより、オマニ設定の変更が必要な場合があります。詳細は、室内ユニットの据付工事説明書をご参照ください。

②出荷時のオマニ設定は「01」です。

2. 室内基板サービス用LEDの動作説明

記号	正常時のLED動作
LD1	・主電源 印加時 → 運転状態点灯 (室内ユニット200V) ・異常時 → 異常コード点滅
LED2	・リモコン給電時 → 点灯

- 注1. --- (太破線): 現地配線を示します。リモコン用配線は、下記を現地手配してください。
- | 配線長 | 線径 | 線種 |
|---------------|--------------------------|--------|
| 配線長10mまで | 0.75~1.25mm ² | 2芯ケーブル |
| 配線長10m~200mまで | 1.25mm ² | 2芯ケーブル |
- 接点の矢印は、圧力・温度が上昇した時の接点動作方向を示します。
 - 配線は、内線規程に従って接続してください。
 - 印は端子台、□印はコネクタを示します。
 - 停電自動復帰させない場合は、室内ユニットSW4-1をOFF(無効)にしてください。標準出荷時はON(有効)となっています。ただし外部入力で、レベル入力にて発停している場合は、復電時の外部信号のレベルに従います。
 - テイクアップスイッチの設定は、標準仕様を示します。受注仕様または現地にて設定変更した場合、本図とは異なることがあります。
 - AC200V配線に沿わせないでください。
 - 2芯シールドケーブル(CVVS, CPEVS, MVVS)をご使用になり、シールドアースを接続してください。

作成日付 ISSUED	改定日付 REVISED	TITLE
16-02-19	17-11-17	産業用除湿機<冷却機能付>電気配線図 RFH-P10A1
SCALE NTS	三菱電機株式会社	DRW.NO. W KH94G214
		REV. D PAGE 1/1

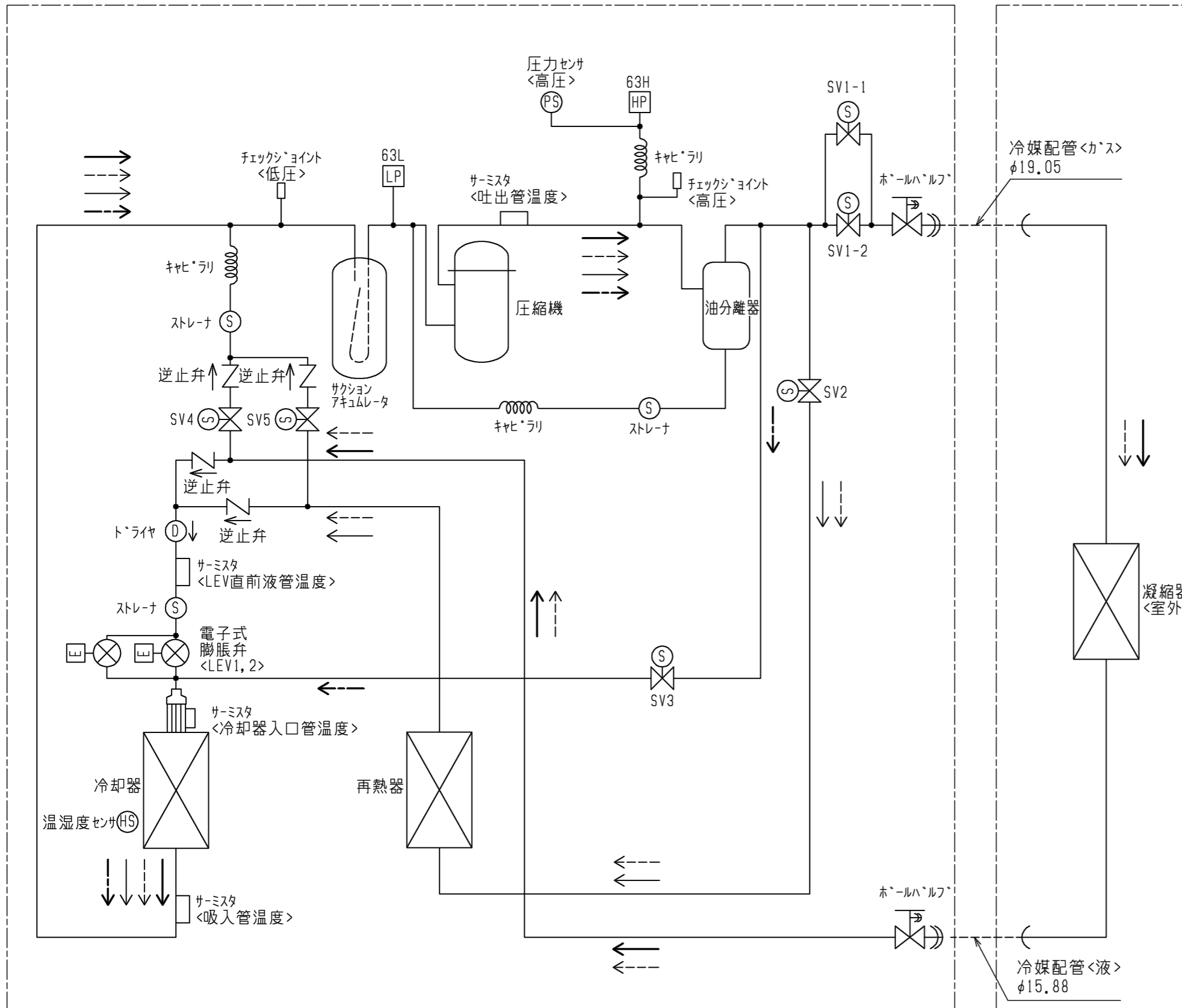
製品の仕様は改良のため予告なく変更する場合があります。

室内ユニット

室外ユニット

注1. ----- 線は、現地配管となります。

- 冷却運転
- > 中間運転
- 除湿運転
- > テフrost運転



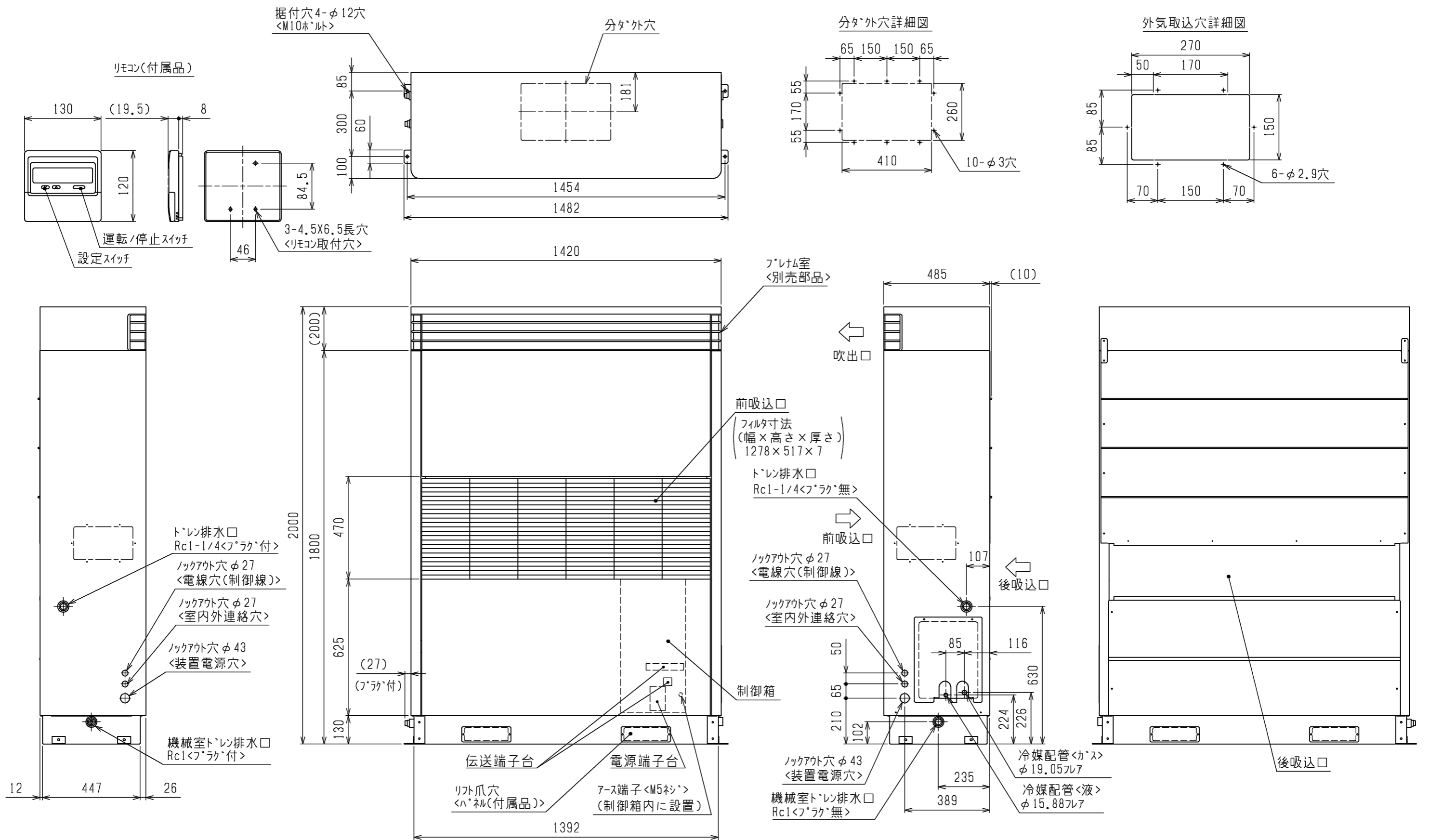
	SV1-1	SV1-2	SV2	SV3	SV4	SV5
冷却運転	開	開	閉	閉	閉 ※1	開 ※1
中間運転	開	開	開	閉	閉 ※2	閉
除湿運転	閉	閉	開	閉	閉 ※3	閉
テフrost運転	閉	閉	閉	開	閉	閉

- ※1 冷却運転中：高圧圧力 $\geq 3.7\text{MPa}$ または吐出温度 $\geq 117^\circ\text{C}$ にて SV4 ON、SV5 OFF となります。
- 高圧圧力 $\leq 3.5\text{MPa}$ かつ吐出温度 $\leq 100^\circ\text{C}$ にて SV4 OFF、SV5 ON となります。
- ※2 中間運転中：吐出温度 $\geq 117^\circ\text{C}$ で、SV4 ON
- 吐出温度 $\leq 92^\circ\text{C}$ にて、SV4 OFF となります。
- ※3 除湿運転中：吐出温度 $\geq 117^\circ\text{C}$ で、SV4 ON
- 吐出温度 $\leq 105^\circ\text{C}$ にて、SV4 OFF となります。

図中記号	機器名称	作動値
SV1-1	電磁弁<凝縮器>	通電時 開
SV1-2	電磁弁<凝縮器>	通電時 開
SV2	電磁弁<再熱器>	通電時 開
SV3	電磁弁<ホットカステフrost>	通電時 開
SV4	電磁弁<冷媒回収>	通電時 開
SV5	電磁弁<冷媒回収>	通電時 開
63H	圧力開閉器<高圧>	4.15MPa OFF 3.25MPa ON
63L	圧力開閉器<低圧>	0.1 MPa OFF 0.19MPa ON

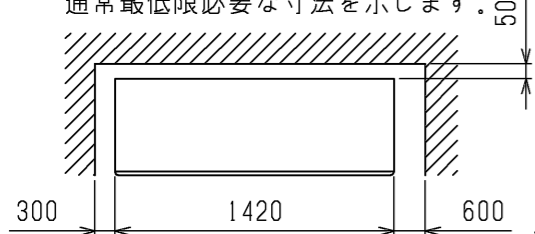
注：製品の仕様は改良のため、予告なく変更する場合があります。

	作成日付 ISSUED	改定日付 REVISED	TITLE 産業用除湿機<冷却機能付> 冷媒回路図 RFH-P10A1		
	DIM. mm	16-04-05			
SCALE NTS	三菱電機株式会社		DRW.NO. W KH94G269	REV.	PAGE 1/1



通風・サービススペース

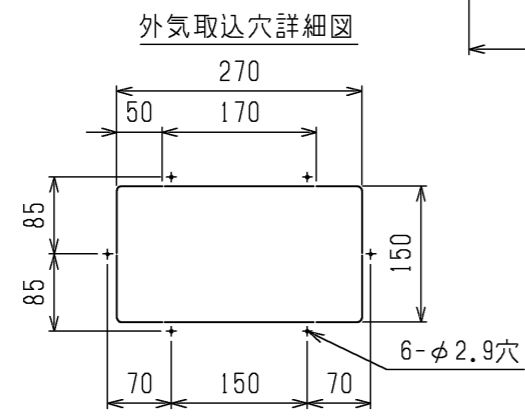
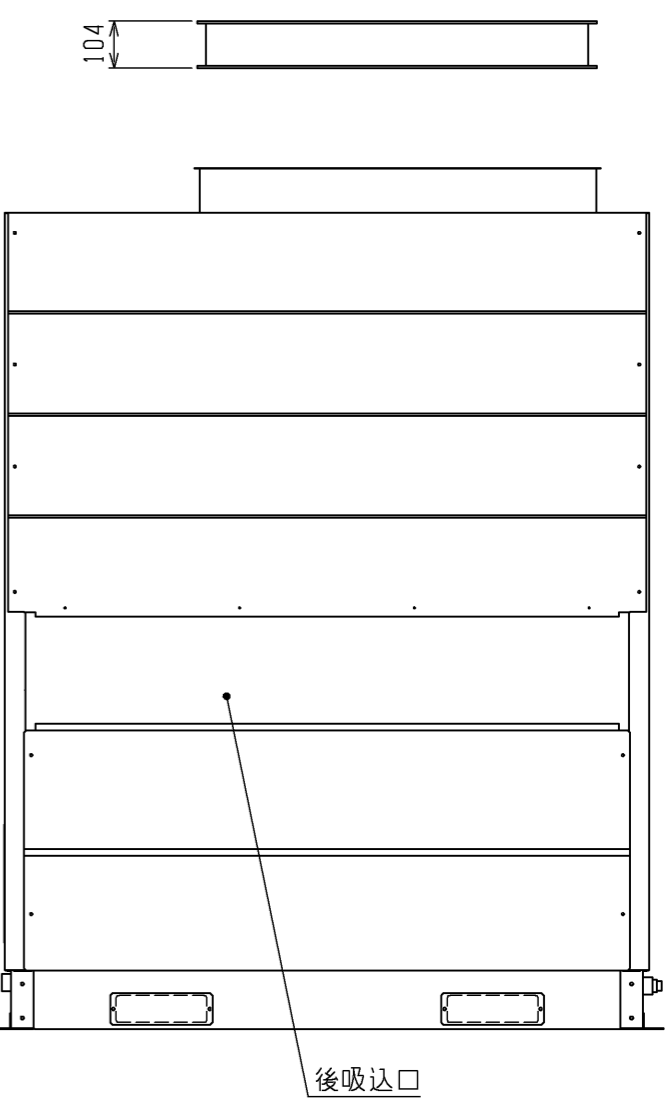
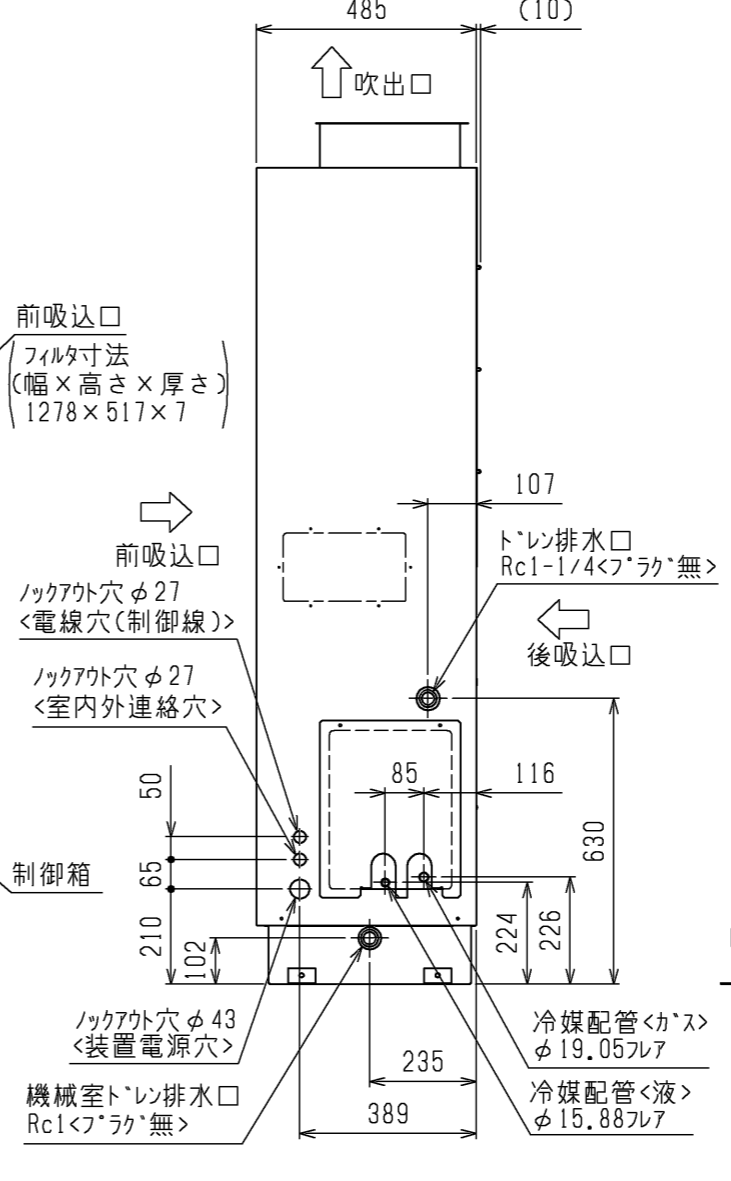
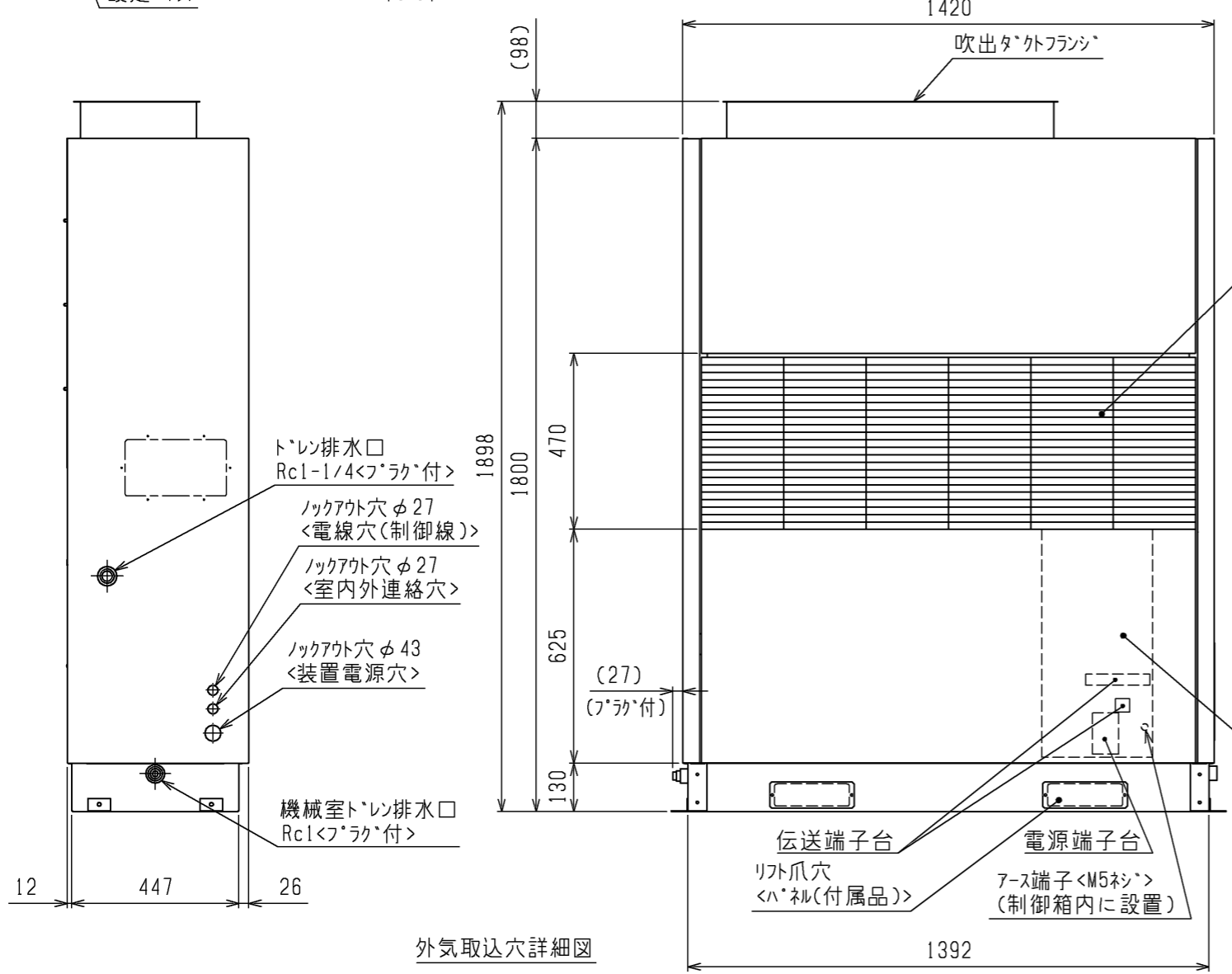
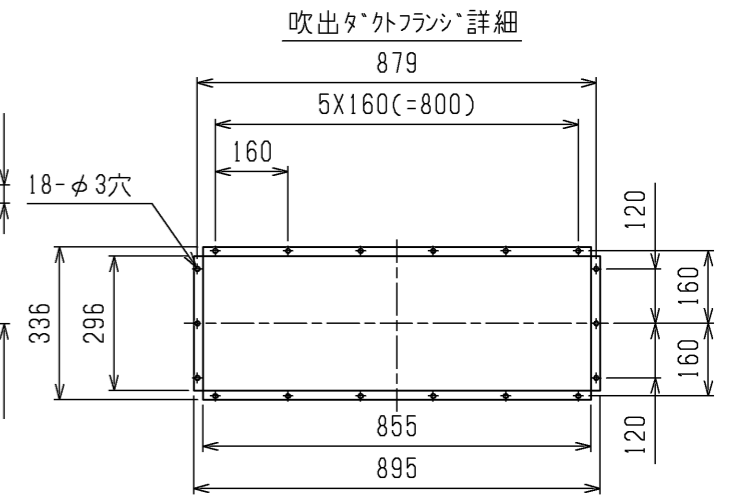
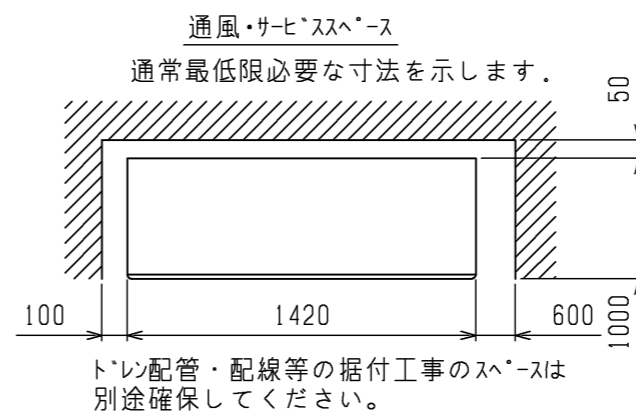
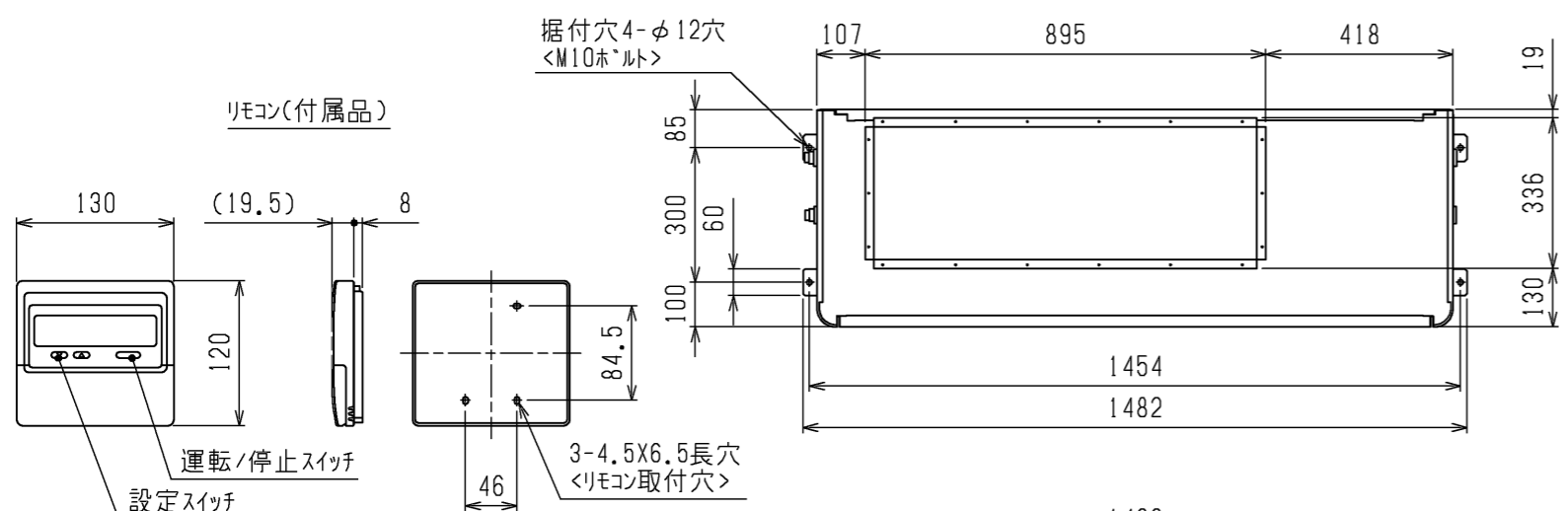
通常最低限必要な寸法を示します。



トレン配管・配線等の据付工事のスペースは別途確保してください。

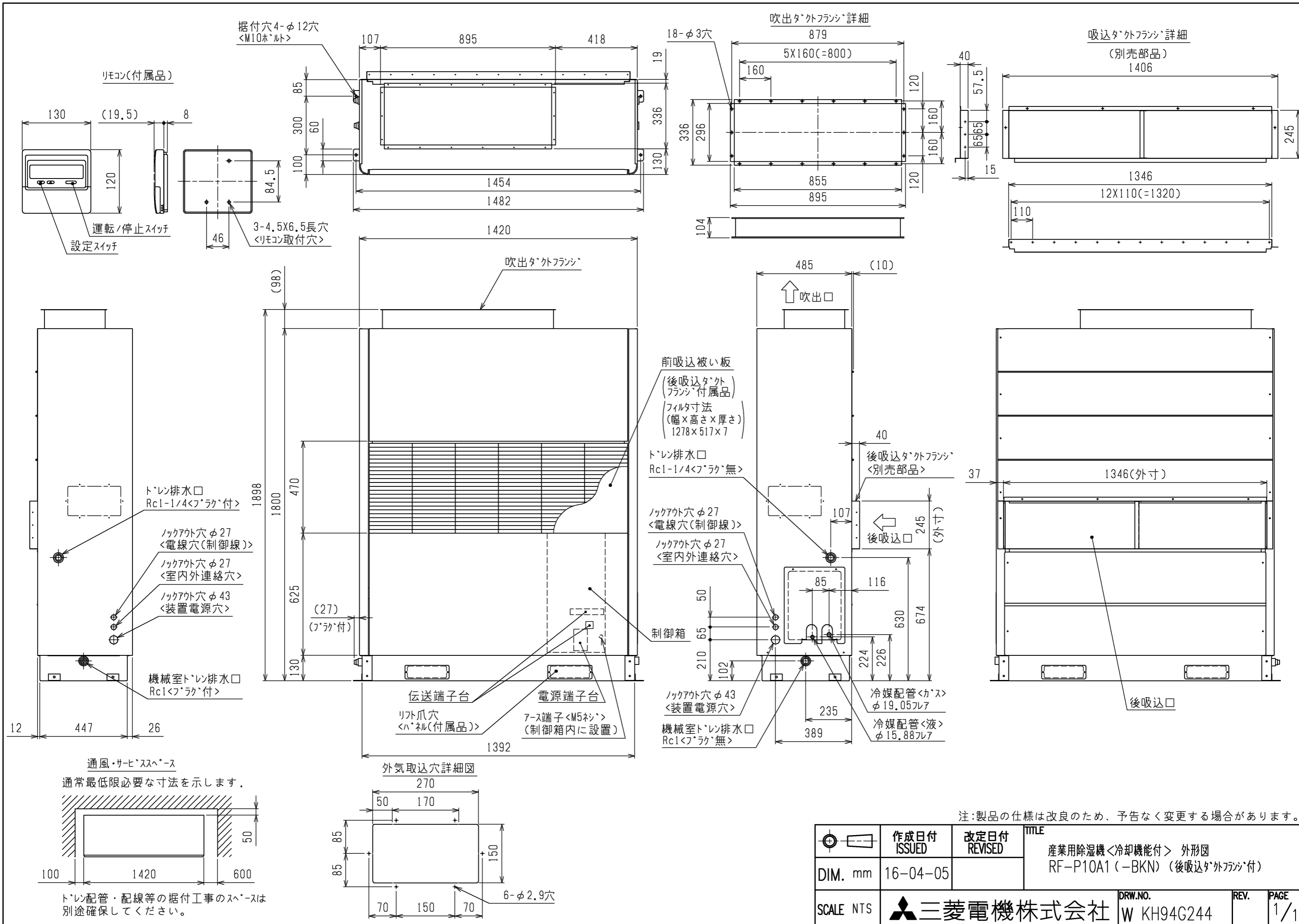
注:製品の仕様は改良のため、予告なく変更する場合があります。

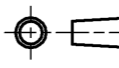

	作成日付 ISSUED	改定日付 REVISED	TITLE		
	16-04-05		産業用除湿機<冷却機能付> 外形図 RF-P10A1(-BKN) (フレーム室付)		
SCALE NTS	三菱電機株式会社		DRW.NO.	REV.	PAGE
			W KH94G242		1/1

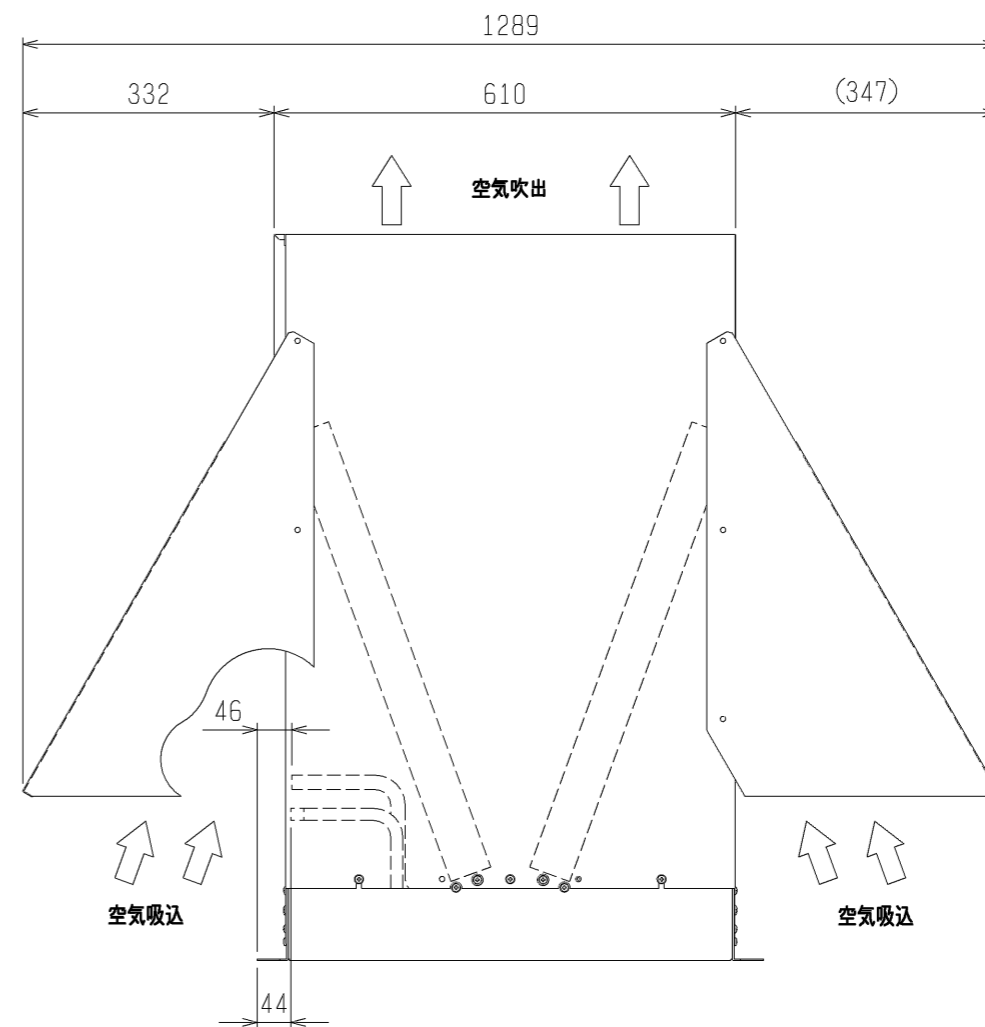
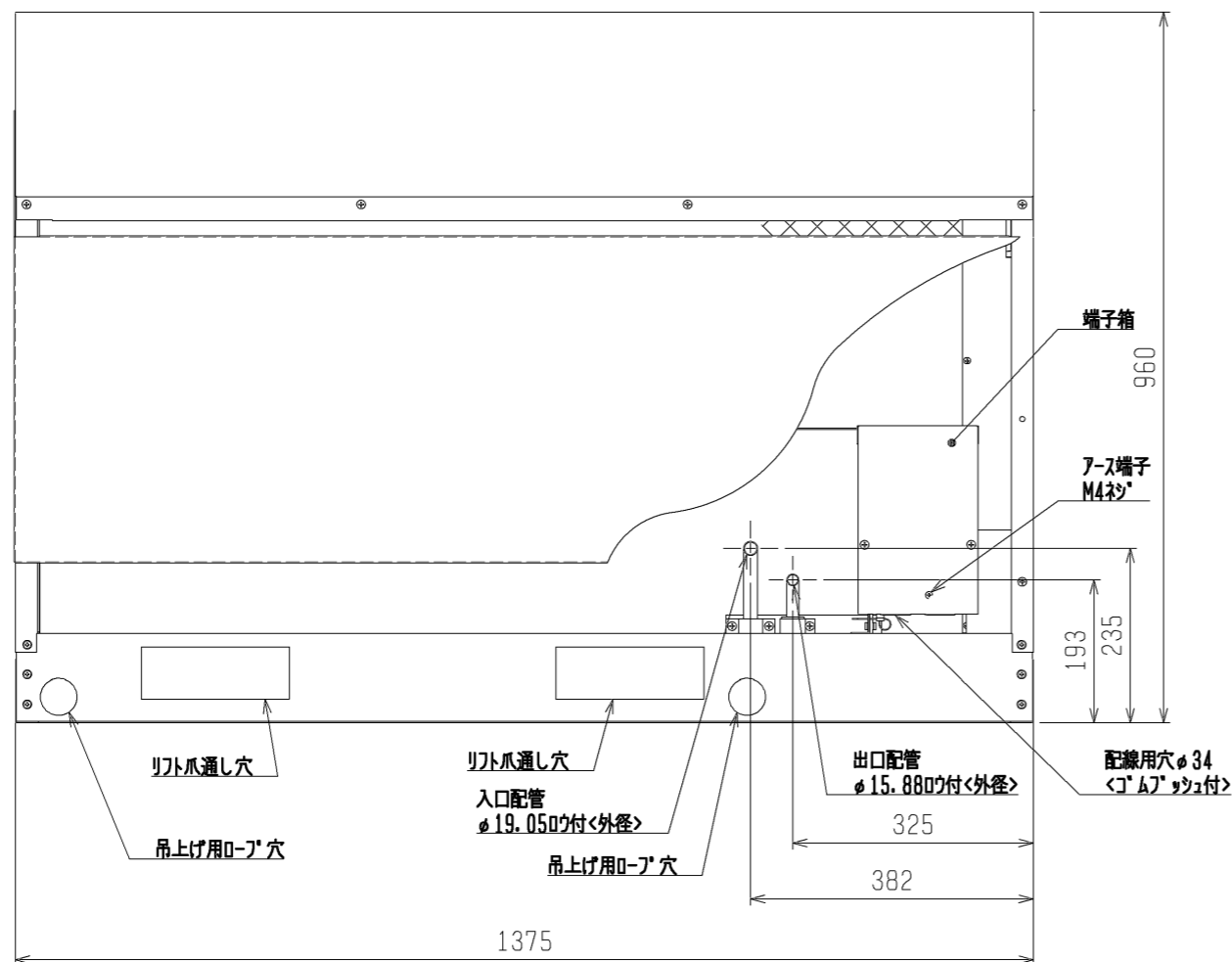
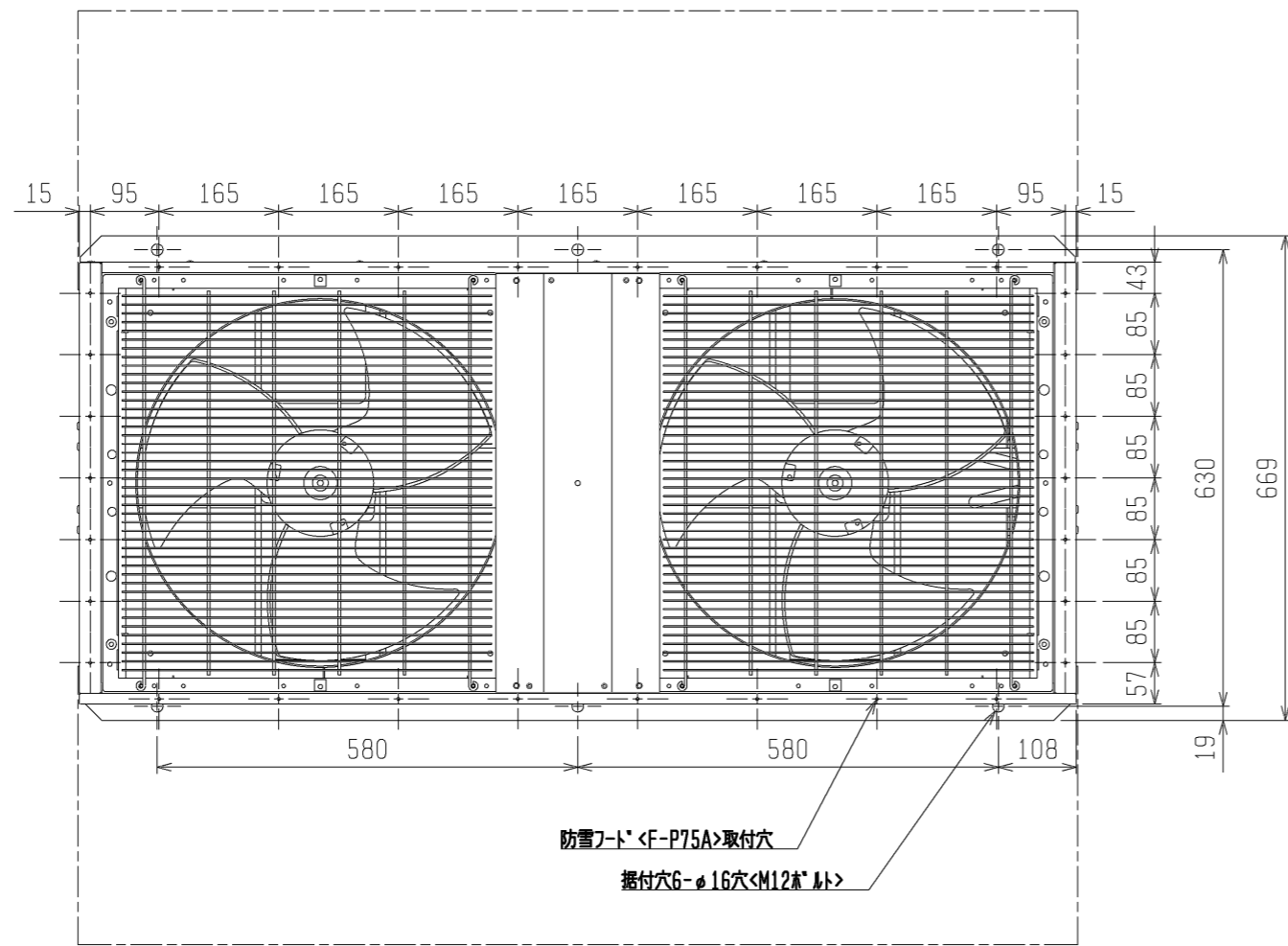


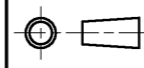

注:製品の仕様は改良のため、予告なく変更する場合があります。

	作成日付 ISSUED	改定日付 REVISED	TITLE		
	16-04-05		産業用除湿機<冷却機能付> 外形図 RF-P10A1(-BKN)		
SCALE NTS	三菱電機株式会社		DRW.NO. W KH94G243	REV.	PAGE 1/1

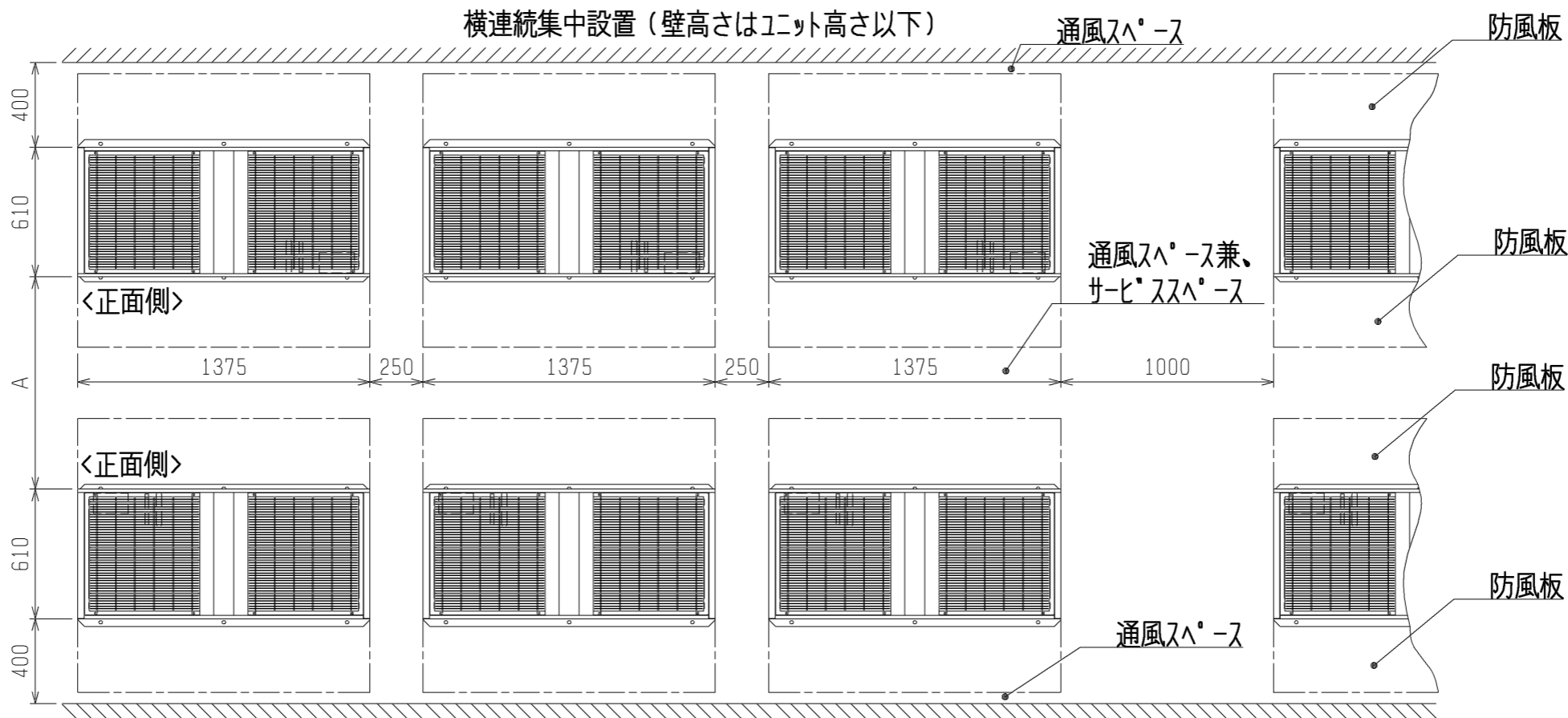


	作成日付 ISSUED	改定日付 REVISED	TITLE
	DIM. mm	16-04-05	産業用除湿機<冷却機能付> 外形図 RF-P10A1(-BKN) (後吸込タ`外フランジ`付)
SCALE NTS	 三菱電機株式会社		DRW.NO. W KH94G244
		REV.	PAGE 1/1



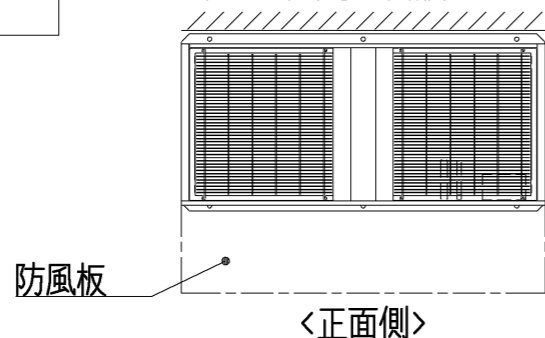
 DIM. mm	作成日付 ISSUED	改定日付 REVISED	TITLE 冷却機能付産業用除湿機外形図 RV-P10A(-BS, -BSG)
	SCALE NTS	注：製品の仕様は改良のため、予告なく変更する場合があります。	
 三菱電機株式会社			DRW. NO. WKH94C237 REV. A PAGE 1/2

通風スペース・サービススペース図



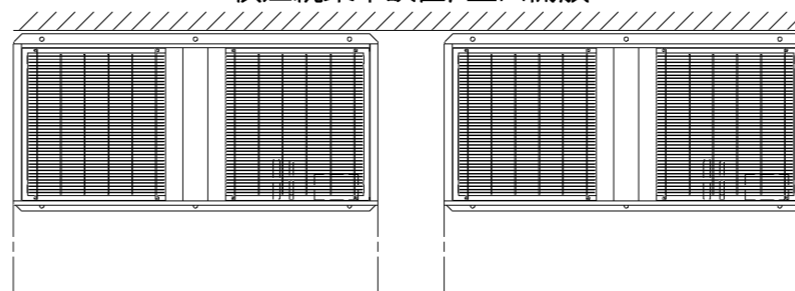
寸法 A
1000以上

＜単独設置，3面開放＞



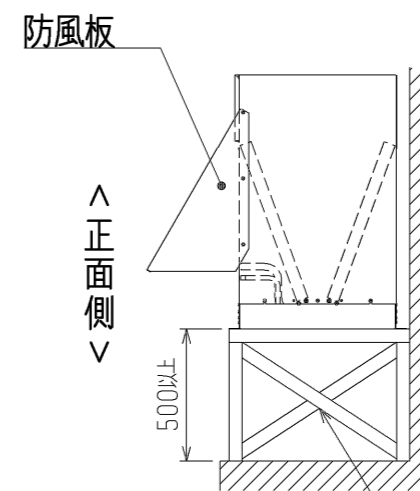
背面密着設置（吸込み片側塞ぎ）

＜横連続集中設置，正面開放＞



（このような場所では使用しないでください）

- 腐食性ガスの濃度が高い化学・薬品工場や粉じんが多い所
- 海浜地区等塩分の多い所…耐塩害仕様（BS）または、耐重塩害仕様（BSG）を使用してください
- 温泉地帯
- 硫化ガス、揮発性ガス、可燃性ガス、可燃性粉じん等が充滿している所
- 高周波加工機（高周波ウルトラ等）の近く
- その他、特殊な環境では使用しないでください



アングル架台（ユニット下面開放）

- 注1. 据付ボルト6本で必ず固定して下さい。
- 注2. ユニットの前後に壁がある場合は、側面方向への連続設置は最大3台とし、3台毎に吸込スペース兼通路スペースとして、1000mm以上とってください。
- 注3. 当社室内機（RF-P10A）との配管接続は室内機（RF-P10A）側の配管径に合わせて接続してください。
- 注4. 背面密着設置（吸込み片側塞ぎ）の場合、背面側の防風板は取外して設置して下さい。

	作成日付 ISSUED	改定日付 REVISED	TITLE 冷却機能付産業用除湿機外形図 RV-P10A(-BS, -BSG)
	注：製品の仕様は改良のため、予告なく変更する場合があります。		
SCALE NTS	三菱電機株式会社		DRW. NO. WKH94C237 REV. A PAGE 2/2