

産業用除湿機<冷却機能付>仕様書

項目	セット形名		RFH-P2A1	
使用温度範囲	室内ユニット	°C [DB]	3~40※5	
	室外ユニット	°C [DB]	-5~43	
除湿	除湿能力※1		L/h	
			5.5	
	電気特性	消費電力	kW	1.6
		運転電流	A	6.5
力率		%	71	
冷却	冷却能力※2		kW	
			6.0	
	電気特性	消費電力	kW	1.8
		運転電流	A	7.1
力率		%	73	
始動電流		A	41	
電源		三相 200V 50Hz		
室内ユニット	形名		RF-P2A1 (-BKN)	
	圧縮機	型式	全密閉ローリ式	
		電動機呼称出力	kW	1.5
		クランクケースヒータ	W	25
	送風機	型式	シロココファン	
		電動機呼称出力	kW	0.06
		機外静圧	Pa	0~100
		標準風量	m ³ /min	22
	冷凍機油		L	ダイヤモンドフリース MEL56 0.87L
	冷媒	封入量	kg	R410A×3.2 (配管長: 5m)
		冷媒制御	電子式膨張弁	
	除霜方式		ホットガス式	
	エアフィルタ		PPハニカム<水洗浄式>	
	騒音		dB (A)	52.0 (50.0)
	保護装置		熱動過電流継電器, 熱動温度閉閉器 (圧縮機), 熱動温度閉閉器 (送風機インナーモ), 高圧圧力閉閉器, 低圧圧力閉閉器	
	運転調節装置		湿度調節器<内蔵>, 温度調節器<内蔵>	
	付属品		リモコン: C-202K	
	塗装色<マンセル記号>		マンセル 5Y 8/1	
	外形寸法<高さ×幅×奥行>		mm	1,550×640×485
	製品質量		kg	126
配管寸法	冷媒出口	mm	φ12.7フレア接続	
	冷媒入口	mm	φ9.52フレア接続	
配管長		m	最大30以下	
室外ユニット	形名		RV-P2A(-BS -BSG)	
	送風機	型式	プロペラファンφ490	
		電動機呼称出力	W	110
	付属品		ツケツ	
	騒音		dB (A)	47.5
	塗装色<マンセル記号>		マンセル 5Y8/1	
	外形寸法<高さ×幅×奥行>		mm	645×724×587
	製品質量		kg	28
	配管寸法	冷媒出口	mm	φ9.52付接続
		冷媒入口	mm	φ12.7付接続
リモコン	型名		C-202K	
	据付条件		屋内設置・周囲温度0~+40°C・周囲湿度30~80%	
	塗装色<マンセル記号>		マンセル 4.48Y 7.92/0.66	
	設定範囲	温度	°C [DB]	0~40
		湿度	%	29~85 ※8
外形寸法<高さ×幅×奥行>		mm	120×130×28	

注1. 除湿能力※1は、室内吸込空気乾球温度25°C [DB]、相対湿度80%で除湿運転した場合の値を示します。

2. 冷却能力※2は、室内吸込空気乾球温度25°C [DB]、相対湿度80%
 室外吸込空気乾球温度30°C [DB]で冷却運転した場合の値を示します。

3. 停止中も電源を落とさないでください。
 (クランクケースヒータが通電されていないと圧縮機を保護できません。)
 長期停止から再運転・試運転する場合は6時間以上前に電源を入れクランク
 ケースヒータに通電してください。

4. 仕様は改良の為、予告無く変更する場合があります。
 5. 室外ユニットの吸込空気温度により室内温度の使用範囲に制限があります。
 詳しくは、使用範囲 (WYN11-1684)を参照ください。

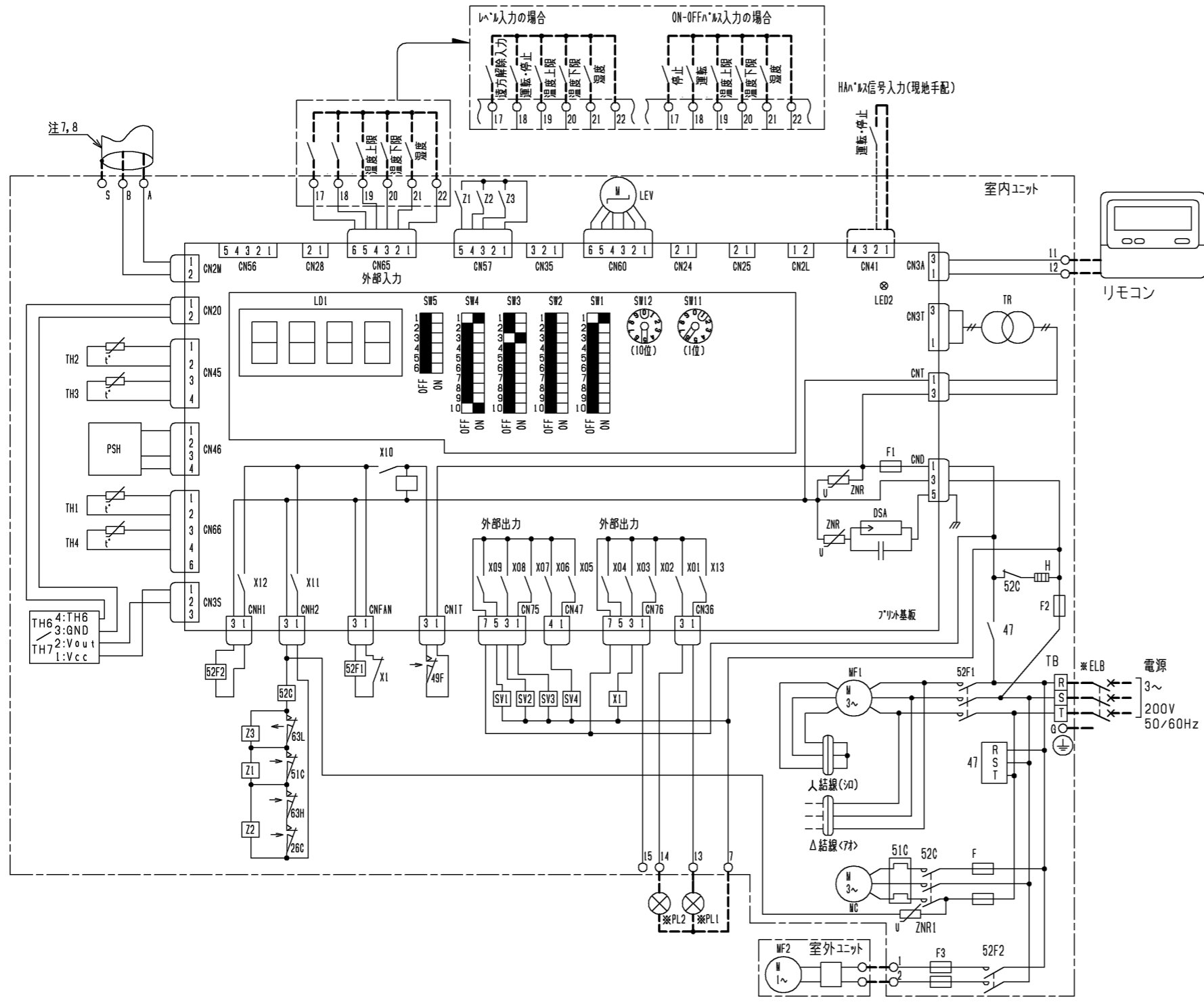
6. リモコンは、結露する場所、水滴の掛かる場所、腐食性雰囲気には取り付けないでください。

7. 騒音は室内吸込空気乾球温度25°C [DB]、相対湿度80%、室外吸込空気乾球温度30°C [DB]で
 機外静圧0Paで中間運転測定した場合の値を示します。
 表中の()は送風運転での値

測定場所: 無響音室相当でユニット前面より距離1m、高さ1m

8. リモコンによる湿度設定を29%とすると、湿度によるサーモオフ制御を実施せず、連続運転を行います。

9. 部屋の負荷やディファレンシャルの設定等により頻繁に運転モードの切り替えが発生すると、
 運転状態が安定せず能力を発揮できない場合がございます。



記号説明 ※印の機器は、現地手配となります

記号	名称	記号	名称
DSA	アスタ	TH2	サミタ<LEV直前液管温度>
F	ヒューズ<30A>	TH3	サミタ<冷却器入口管温度>
F1	ヒューズ<制御回路:6A>	TH4	サミタ<吸入管温度>
F2	ヒューズ<制御回路:5A>	TH6	サミタ<室内吸込空気温度>
F3	ヒューズ<送風機:5A>	TH7	湿度センサ<室内吸込空気湿度>
G	接地<アース>	X1	補助継電器
H	電熱器<ファンケース>	X01~13	補助継電器<室内基板内>
LD1	発光ダイオード<表示>	Z1~3	補助継電器
LED2	発光ダイオード<リモコン給電>	ZNR	ハリスタ<室内基板内>
LEV	電子リリフ弁	ZNR1	ハリスタ
MC	圧縮機用電動機	26C	温度開閉器<圧縮機>
MF1	送風機用電動機<室内機>	47	逆相防止器
MF2	送風機用電動機<室外機>	49F	温度開閉器<送風機>
PSH	圧力センサ<高压>	51C	熱動過電流継電器
SV1	電磁弁<凝縮器>	52C	電磁開閉器<圧縮機>
SV2	電磁弁<再熱器>	52F1	電磁接触器<送風機用電動機>
SV3	電磁弁<ホットガス>	52F2	電磁接触器<送風機用電動機>
SV4	電磁弁<冷媒回収>	63H	圧力開閉器<高压>
SW1~5	ダイヤルスイッチ	63L	圧力開閉器<低压>
SW11, 12	7トレススイッチ	*ELB	漏電遮断器
TR	トランス	*PL1	表示灯<運転>
TH1	サミタ<吐出管温度>	*PL2	表示灯<点検>

外部接続端子の説明

用途	仕様	端子番号	各端子の内容	ご注意
外部入力端子	レベル 接点入力 回路電圧: DC12V	17	遠方解除入力	<ul style="list-style-type: none"> ダイヤルスイッチは必ず元電源を切った状態で操作してください。 外部入力、外部リモコンの入力は無電圧接点入力、微小電流用接点を接続ください。 配線長100mを越える場合(Max200mまで)は、必ず100m以内で現地信号をループ受けて基板に入力してください。 推奨ループ電流用は0.5mA程度 運転制御信号(レベル) 接点(a接点)-スイッチ等の入-切により、発停制御をする方法です。 運転制御信号(ON-OFFハム) ハム入力(a接点)により、運転・停止を反転させ発停制御をする方法です。
	ON-OFFハム 接点入力 回路電圧: DC12V	18	運転	
		22	17~21端子の3芯端子	
		22	17~21端子の3芯端子	
温湿度調節	レベル 接点入力 回路電圧: DC12V	19	温度上限	<ul style="list-style-type: none"> 端子18, 22間 端子17, 22間 T_p(a*導通期間)=200ms以上 T_i(a*反開閉)=200ms以上 運転制御信号(HAMハム) HA, JEMA規格によるHAM端子で、発停制御をする方法です。 別途接続が必要となります。
		20	温度下限	
		21	湿度	
		22	17~21端子の3芯端子	
外部出力端子	有電圧 接点出力 AC200V 最大1A(合計) 1系統最小 電流0.5mA	7	13・14端子の3芯端子	<ul style="list-style-type: none"> 端子13, 14間 T_p(a*導通期間)=200ms以上 T_i(a*反開閉)=200ms以上 上記発停制御を切り替える際、下表によりSW1-4, 5の切り替えを行ってください。
		13	PL1:表示灯<運転>(200V)	
		14	PL2:表示灯<点検>(200V)	

操作説明

1. 7トレススイッチの設定について

必ず元電源を切った状態で操作してください。

①現地のシステムの違いにより、7トレス設定の変更が必要な場合があります。詳細は、室内ユニットの据付工事説明書をご参照ください。

②出荷時の7トレス設定は「01」です。
2. 室内基板サービス用LEDの動作説明

記号	正常時のLED動作
LD1	・主電源 印加時 → 運転状態点灯 (室内ユニット200V) ・異常時 → 異常点灯減
LED2	・リモコン給電時 → 点灯

注1. --- (太破線): 現地配線を示します。リモコン用配線は、下記を現地手配してください。

	線径	線種
配線長10mまで	0.75~1.25mm ²	2芯ケーブル
配線長10m~200mまで	1.25mm ²	2芯ケーブル

2. 接点の矢印は、圧力・温度が上昇した時の接点動作方向を示します。
3. 配線は、内線規程に従って接続してください。
4. ○印は端子台、□印はコネクタを示します。
5. 停電自動復帰させない場合は、室内ユニットSW4-1をOFF(無効)にしてください。標準出荷時はON(有効)となっています。ただし外部入力で、レベル入力にて発停している場合は、復電時の外部信号のレベルに従います。
6. ダイヤルスイッチの設定は、標準仕様を示します。受注仕様または現地に設定変更した場合、本図とは異なることがあります。
7. AC200V配線に沿わさないでください。
8. 2芯シールドケーブル(CVVS, CPEVS, MVVS)をご使用になり、シールドアースを接続してください。

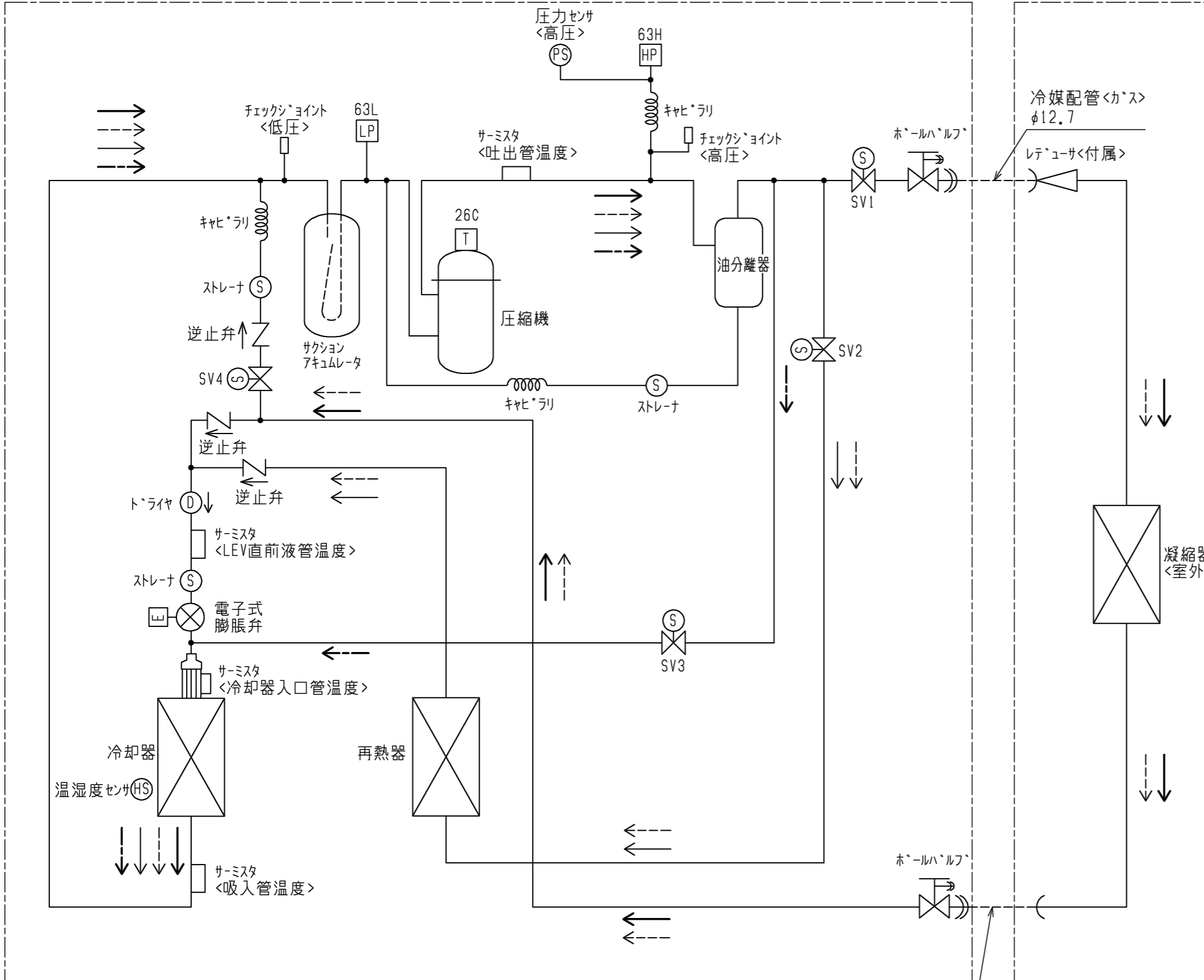
製品の仕様は改良のため予告なく変更する場合があります。

作成日付 ISSUED	改定日付 REVISED	TITLE	
		産業用除湿機<冷却機能付>電気配線図 RFH-P2A1	
DIM. mm	16-02-18	17-11-17	
SCALE NTS	三菱電機株式会社		
DRW.NO.	W KH94G212	REV.	D
PAGE	1/1		

注1. ----- 線は、現地配管となります。

室内ユニット

室外ユニット



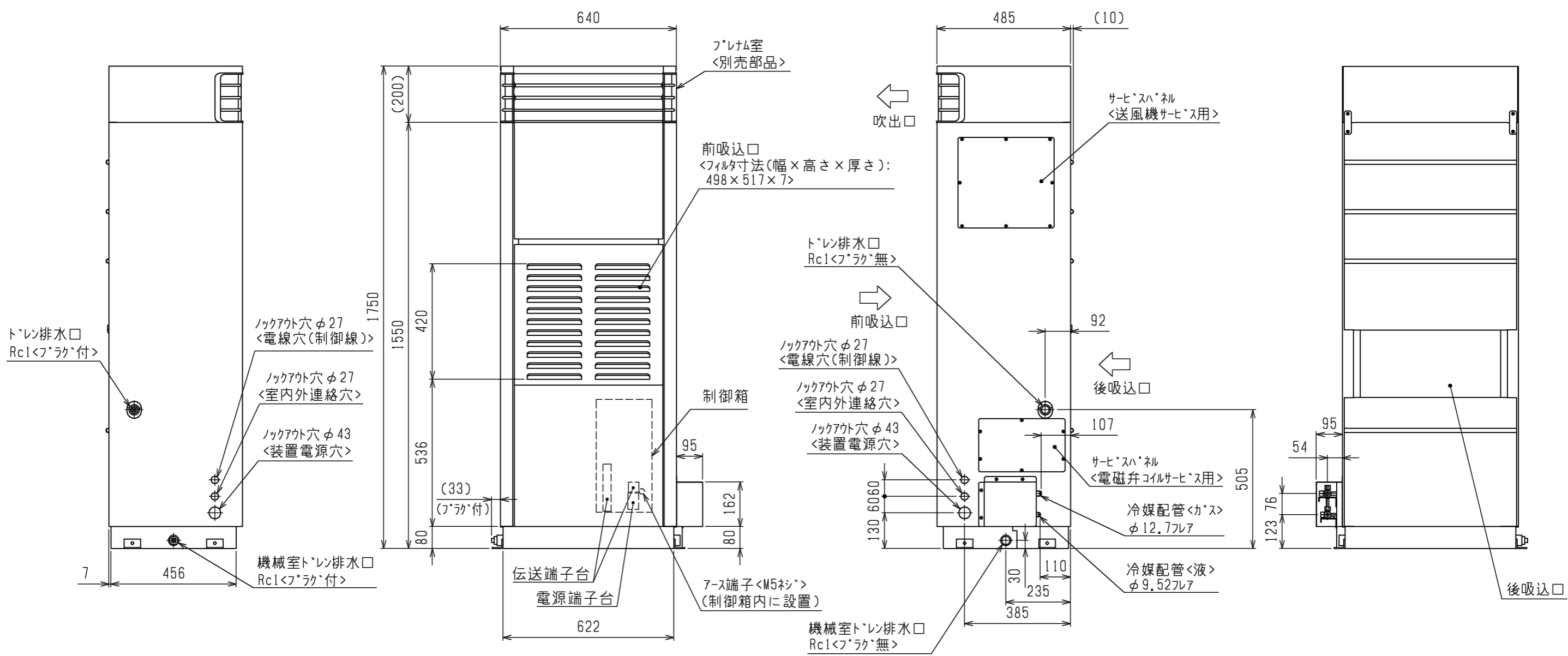
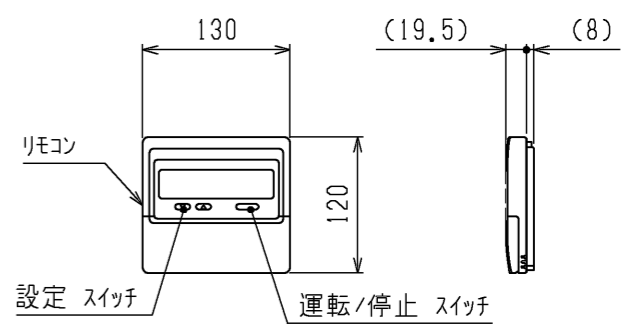
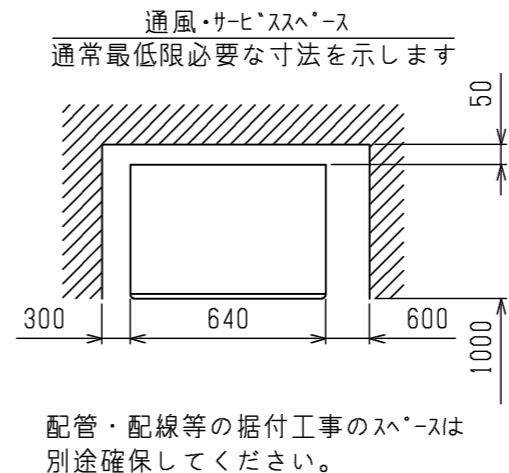
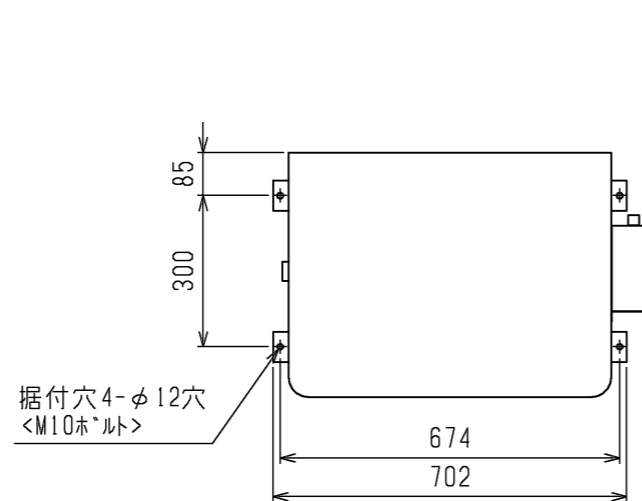
- 冷却運転
- - - 中間運転
- 除湿運転
- - - テフrost運転

	SV1	SV2	SV3	SV4
冷却運転	開	閉	閉	閉
中間運転	開	開	閉	閉
除湿運転	閉	開	閉	閉
テフrost運転	閉	閉	開	閉

図中記号	機器名称	作動値
SV1	電磁弁<凝縮器>	通電時 開
SV2	電磁弁<再熱器>	通電時 開
SV3	電磁弁<ホットカステフrost>	通電時 開
SV4	電磁弁<冷媒回収>	通電時 開
26C	温度開閉器<圧縮機>	120℃ OFF 85℃ ON
63H	圧力開閉器<高圧>	4.15MPa OFF 3.25MPa ON
63L	圧力開閉器<低圧>	0.05MPa OFF 0.23MPa ON

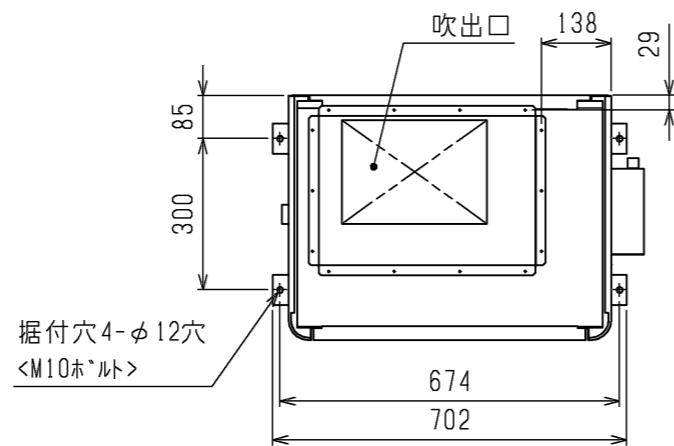
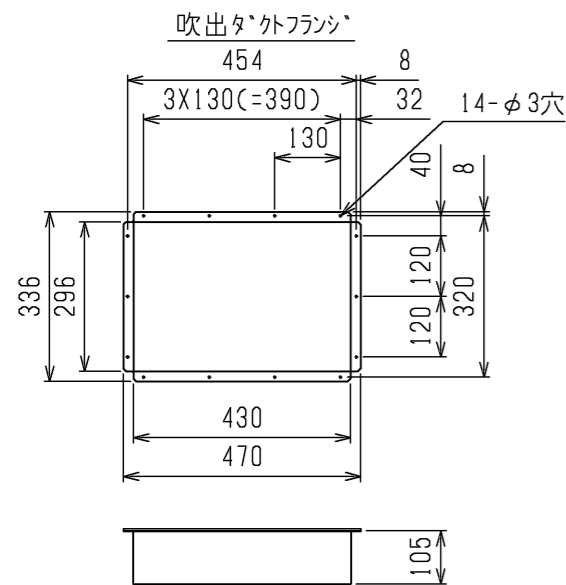
注:製品の仕様は改良のため、予告なく変更する場合があります。

	作成日付 ISSUED	改定日付 REVISED	TITLE		
	16-04-05		産業用除湿機<冷却機能付> 冷媒回路図 RFH-P2A1		
SCALE NTS	三菱電機株式会社		DRW.NO. W KH94G268	REV.	PAGE 1/1

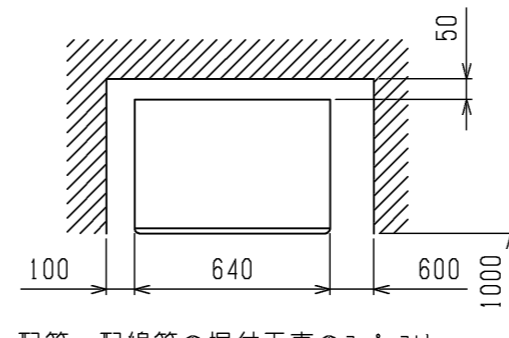


注：製品の仕様は改良のため、予告なく変更する場合があります。

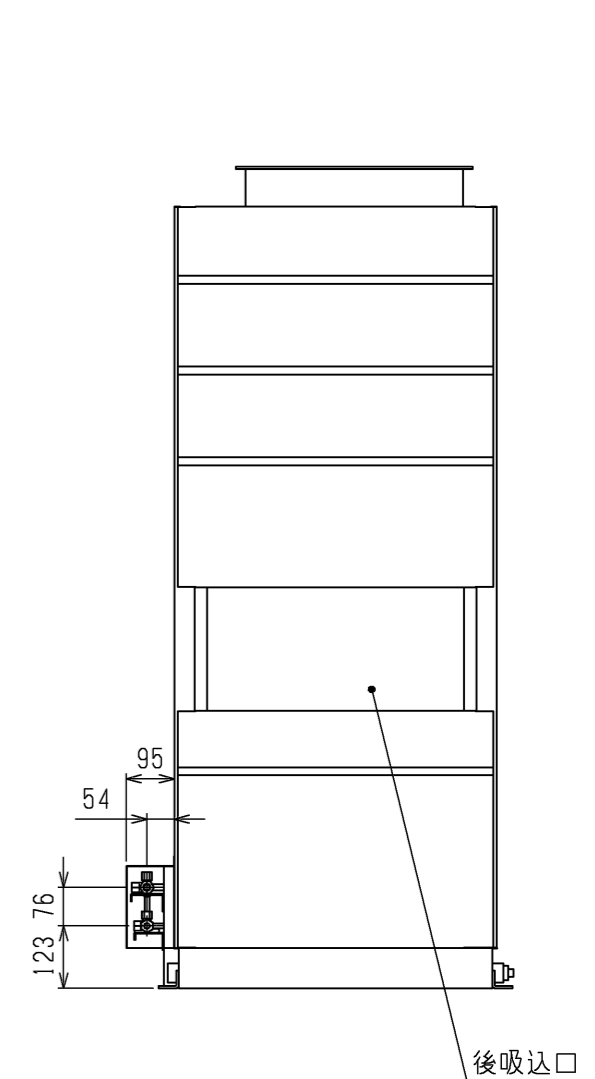
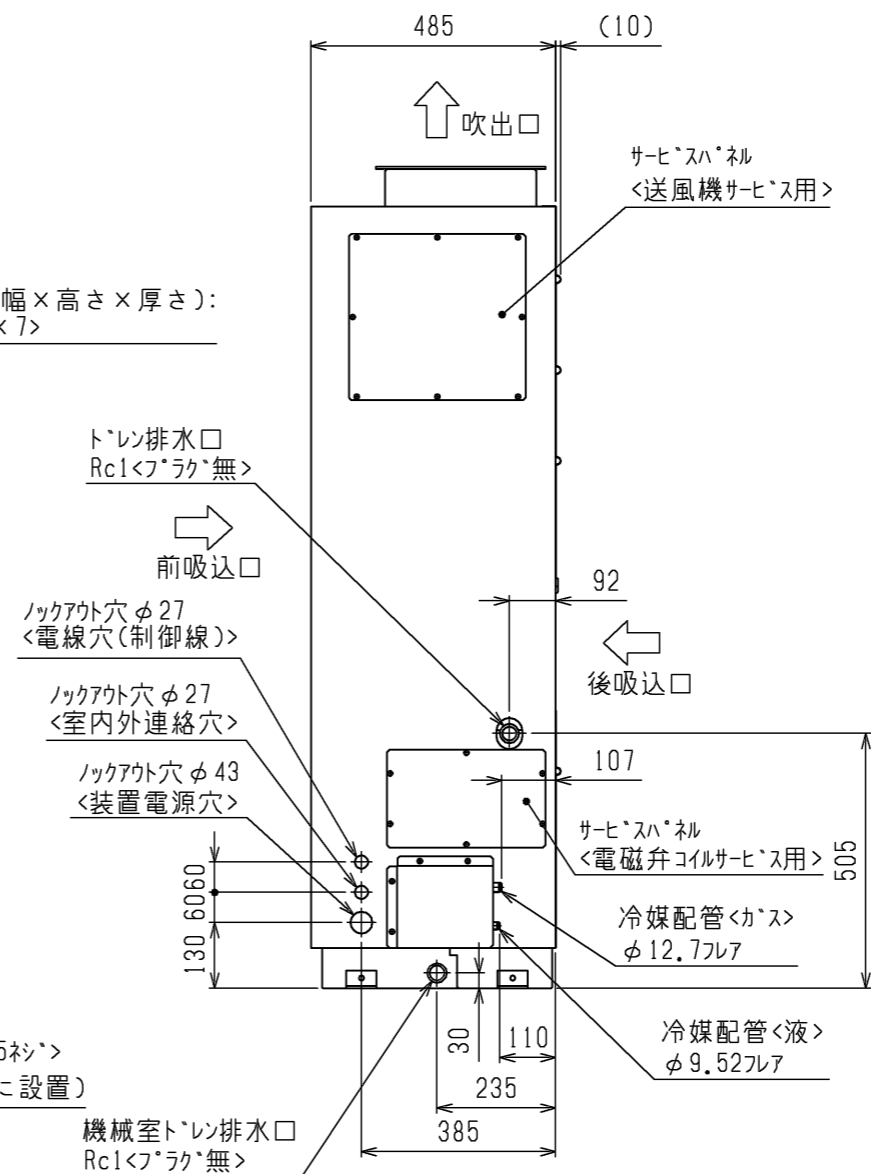
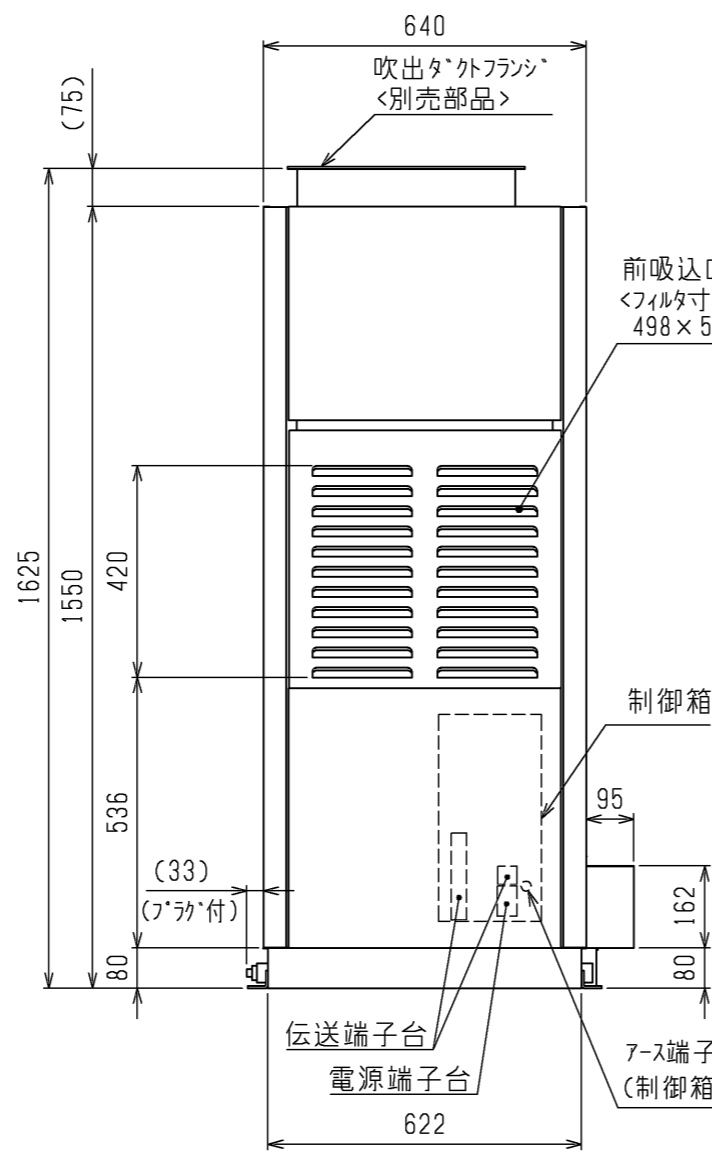
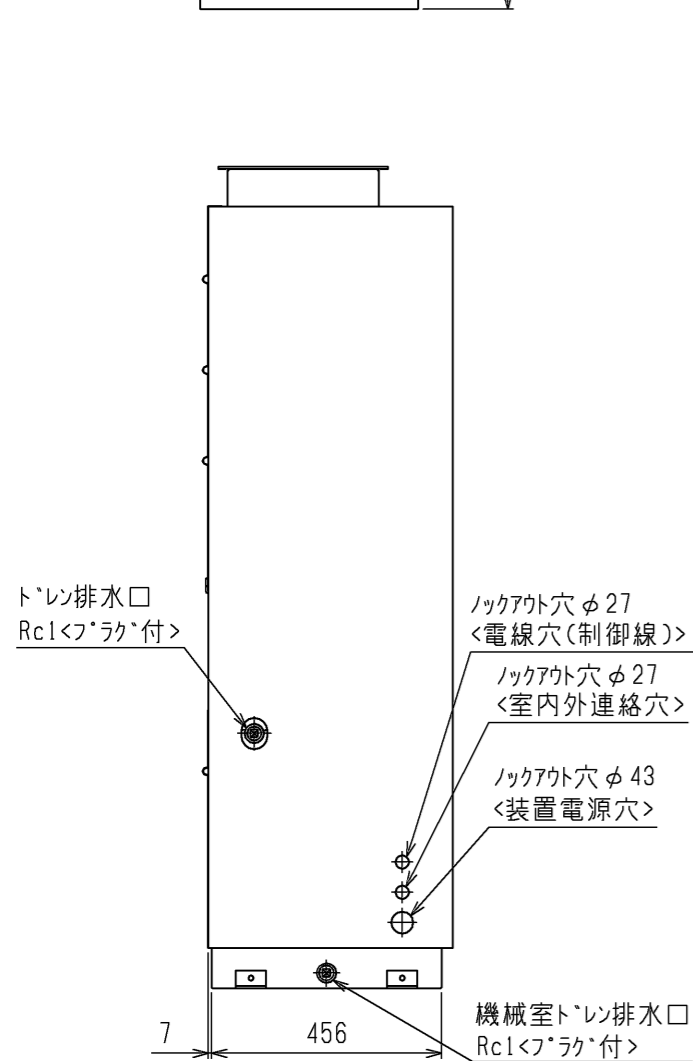
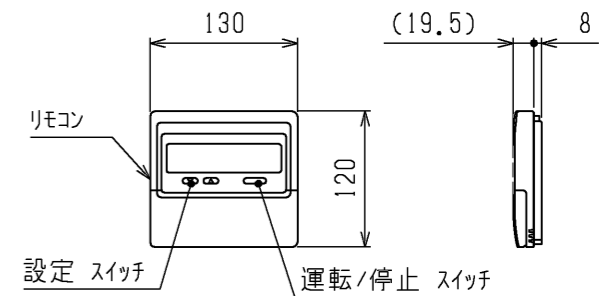
	作成日付 ISSUED	改定日付 REVISED	TITLE		
	16-04-05		産業用除湿機<冷却機能付> 外形図 RF-P2A1(-BKN) (ﾌﾟﾚﾂ室付)		
SCALE NTS	三菱電機株式会社		DRW.NO. W KH94G236	REV.	PAGE 1/1



通風・サービ^oスハ^oール

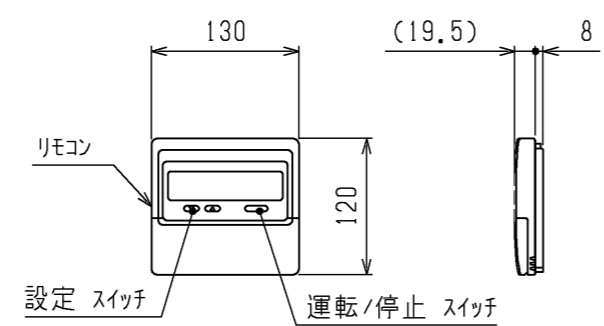
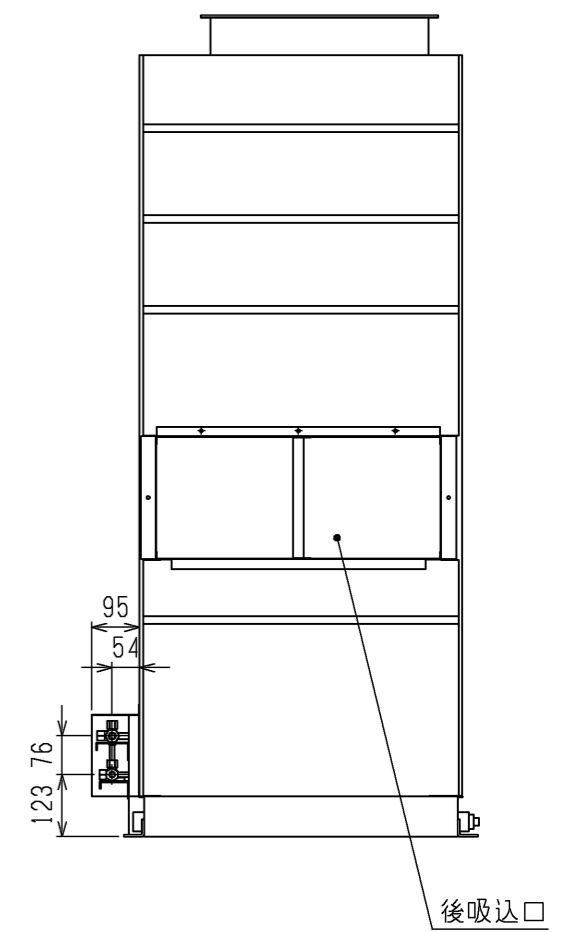
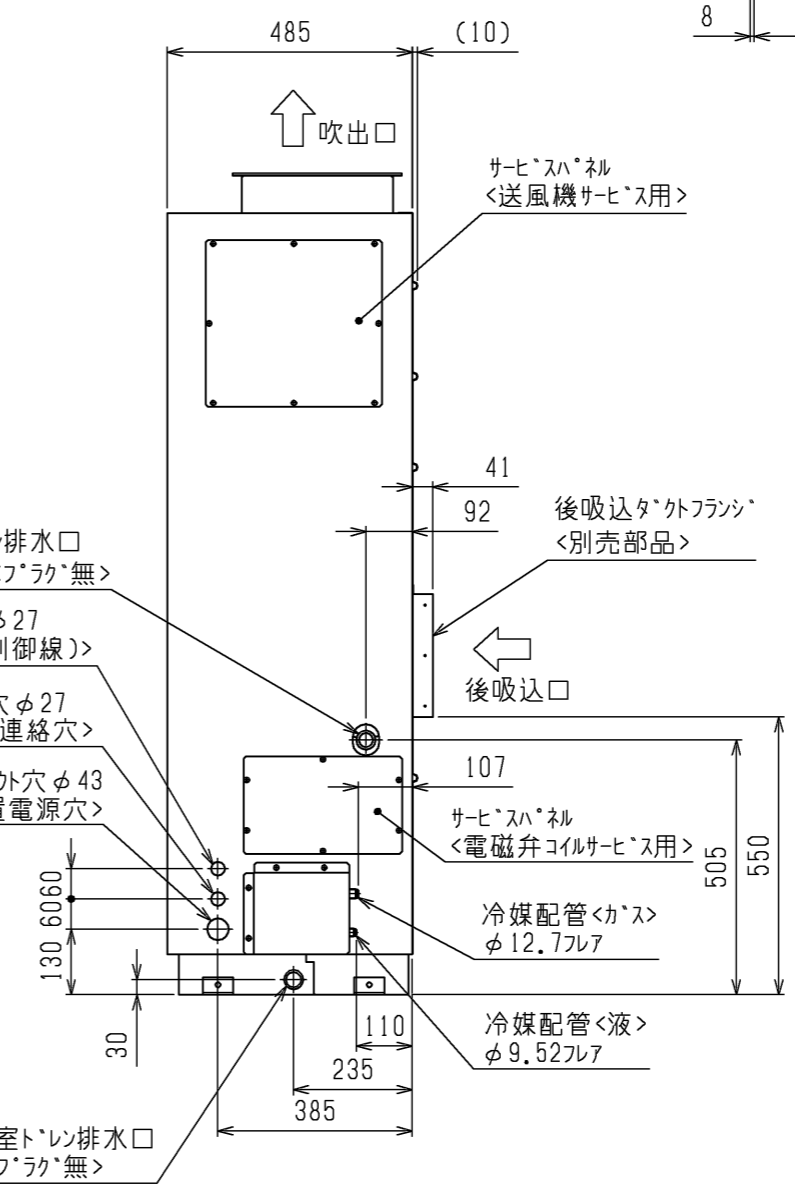
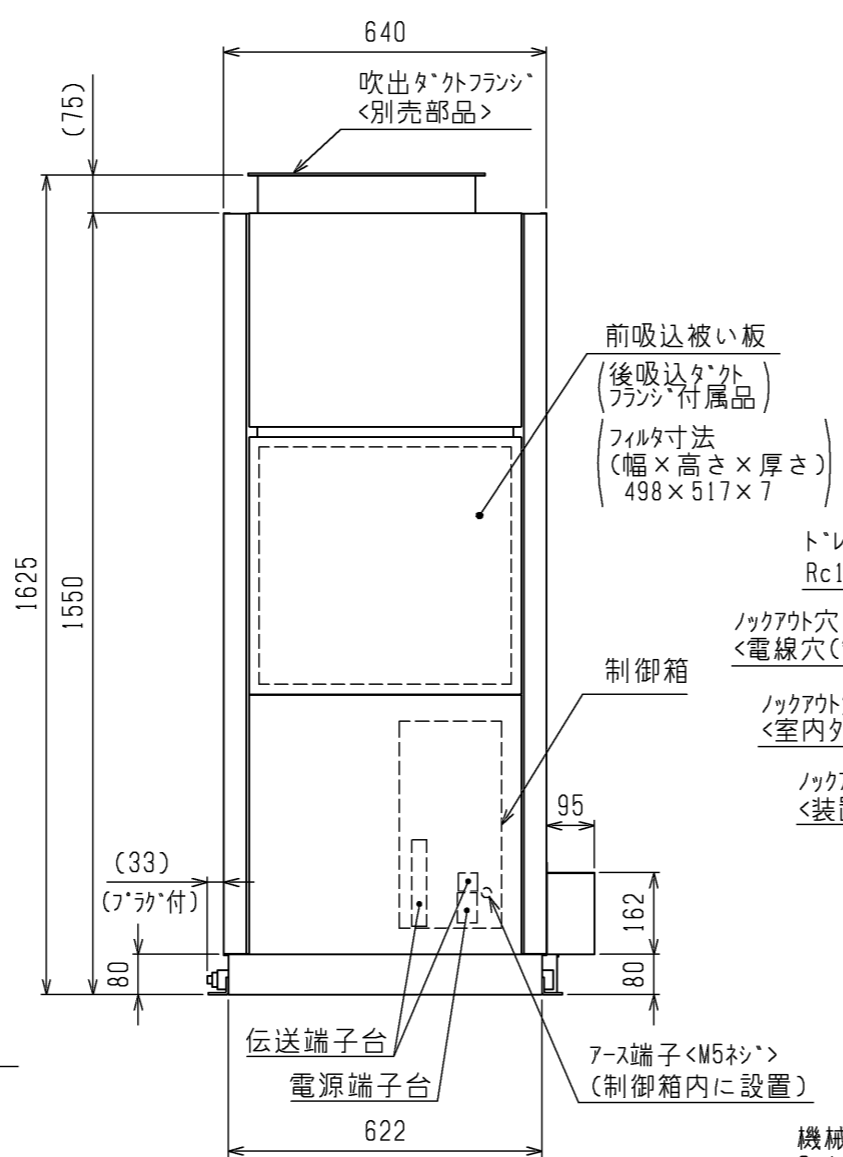
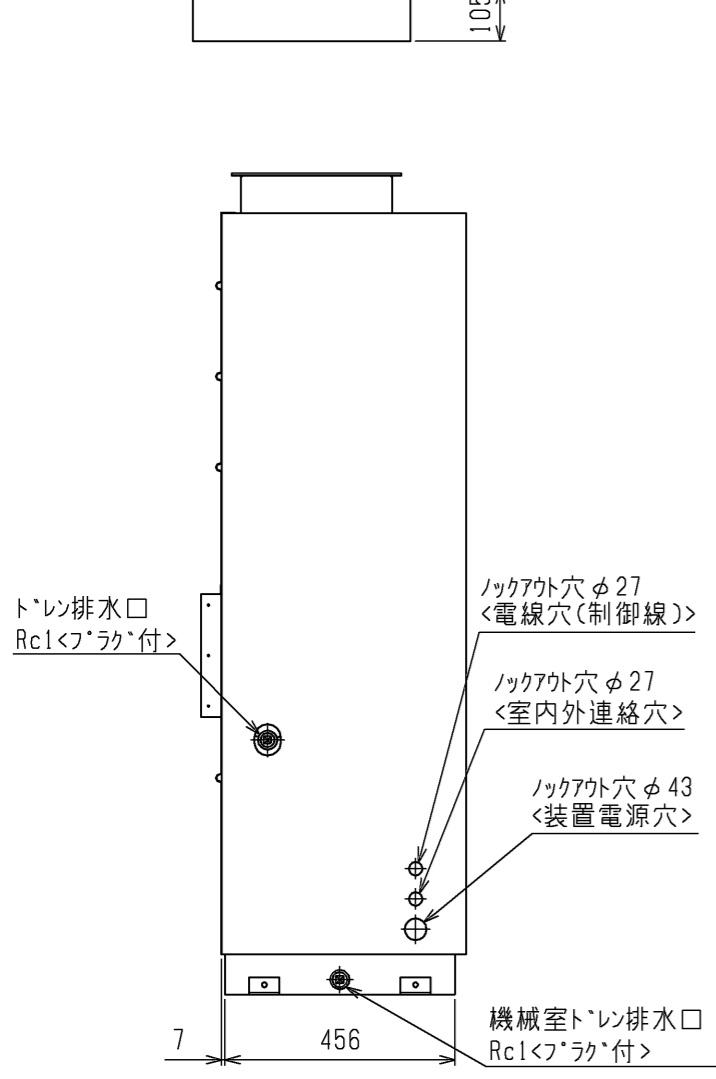
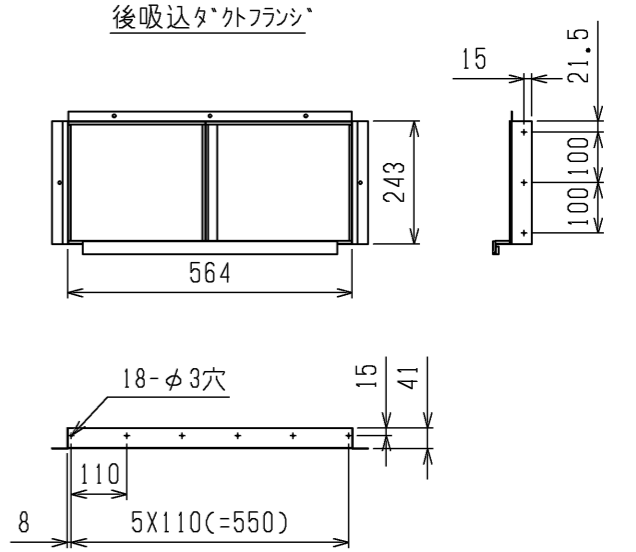
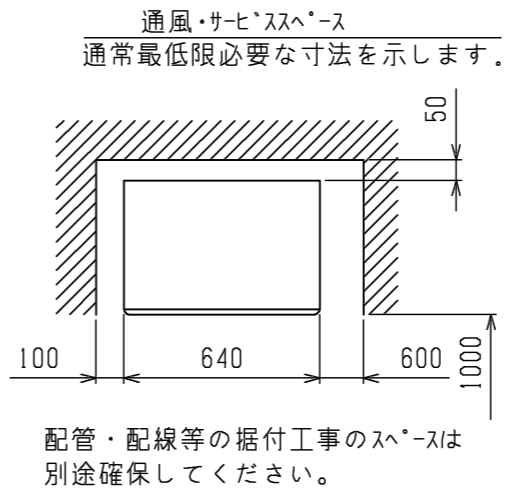
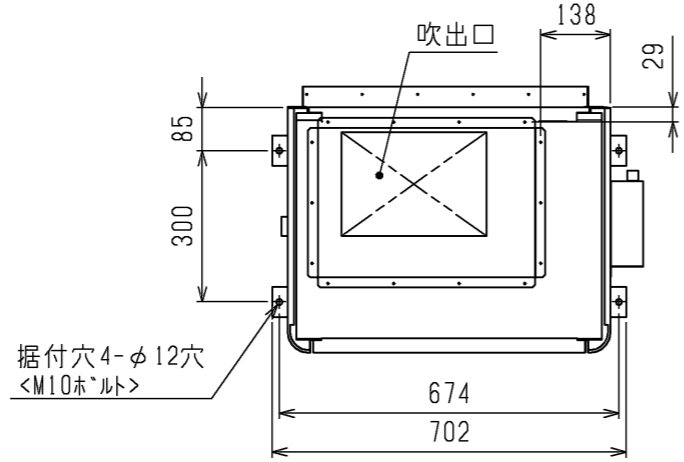
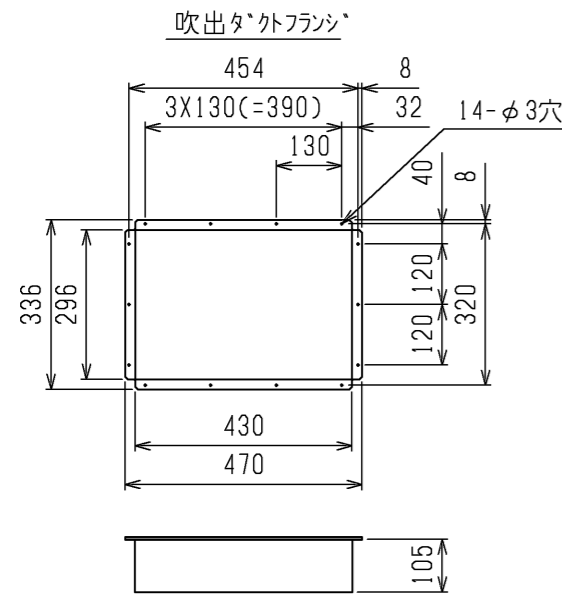


通常最低限必要な寸法を示します。
配管・配線等の据付工事のスペースは別途確保してください。



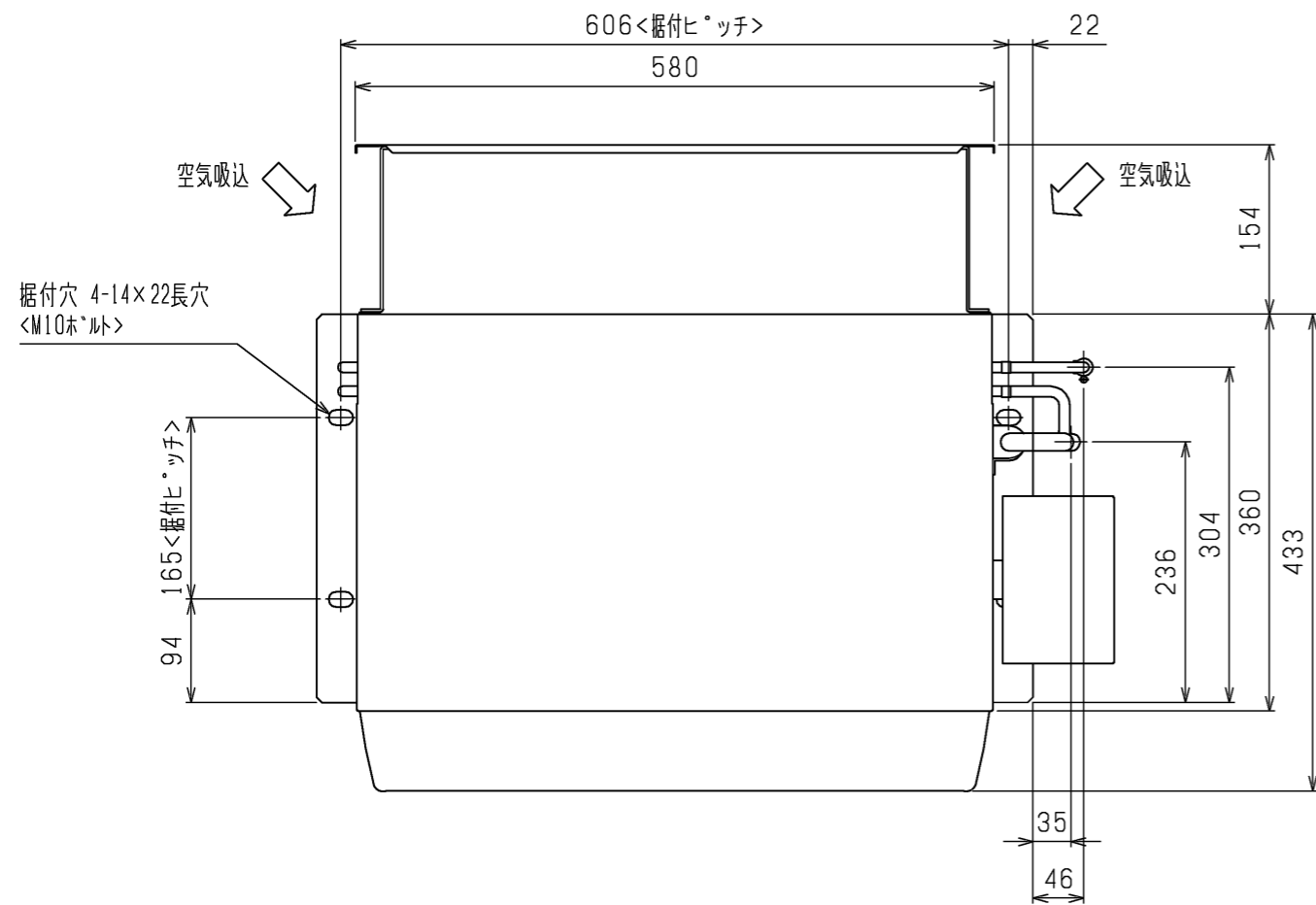
注:製品の仕様は改良のため、予告なく変更する場合があります。

	作成日付 ISSUED	改定日付 REVISED	TITLE
DIM. mm	16-04-05		産業用除湿機<冷却機能付> 外形図 RF-P2A1(-BKN) (吹出タ ^o 外フランジ付)
SCALE NTS	三菱電機株式会社		DRW.NO. W KH94G237
		REV.	PAGE 1/1



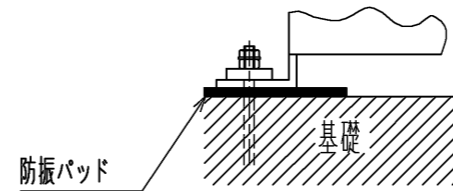
注：製品の仕様は改良のため、予告なく変更する場合があります。

 作成日付 ISSUED 改定日付 REVISED DIM. mm SCALE NTS	2016-04-05	2022-05-18	TITLE 産業用除湿機<冷却機能付> 外形図 RF-P2A1(-BKN) (後吸込タテ外フランジ・吹出タテ外フランジ付)	DRW.NO. W KH94G238	REV. A	PAGE 1/1
	2016-04-05	2022-05-18				
 三菱電機株式会社						



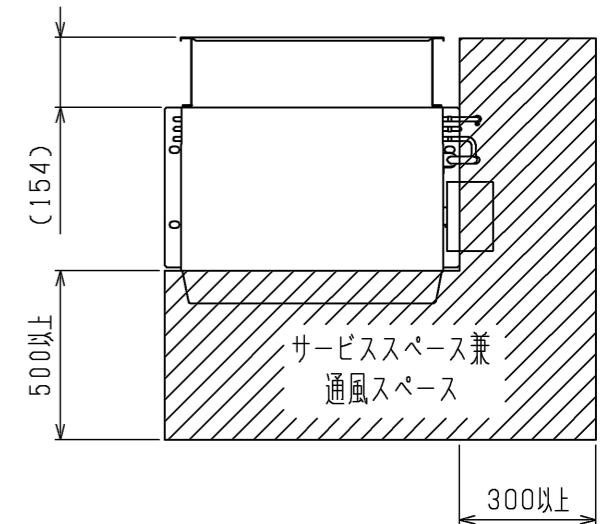
1. 据付ボルト

M10の据付ボルトでユニットの据付足を4ヶ所強固に固定してください。
(据付ボルト、座金、ナットは現地手配です。)
尚、据付ピッチは598~614mm×165mmとなっています。



2. サービススペース

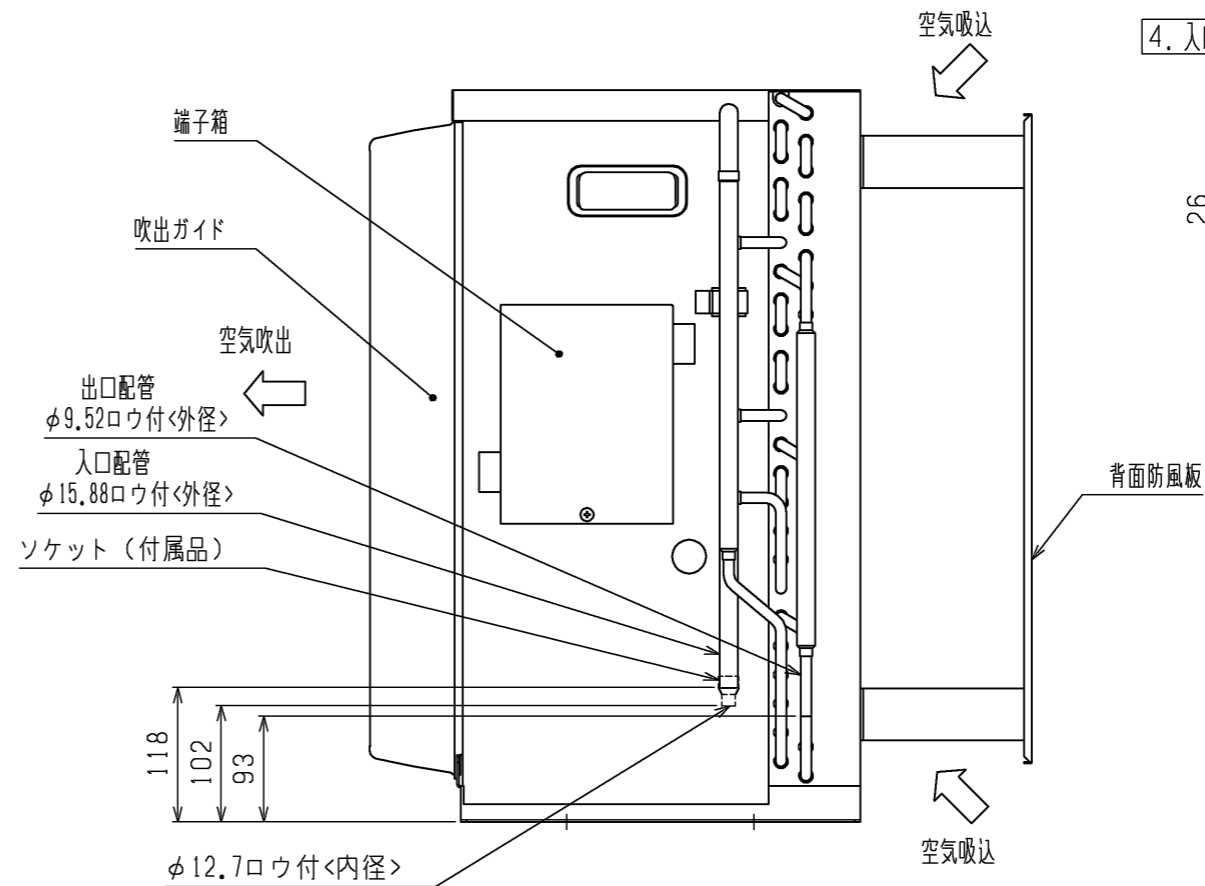
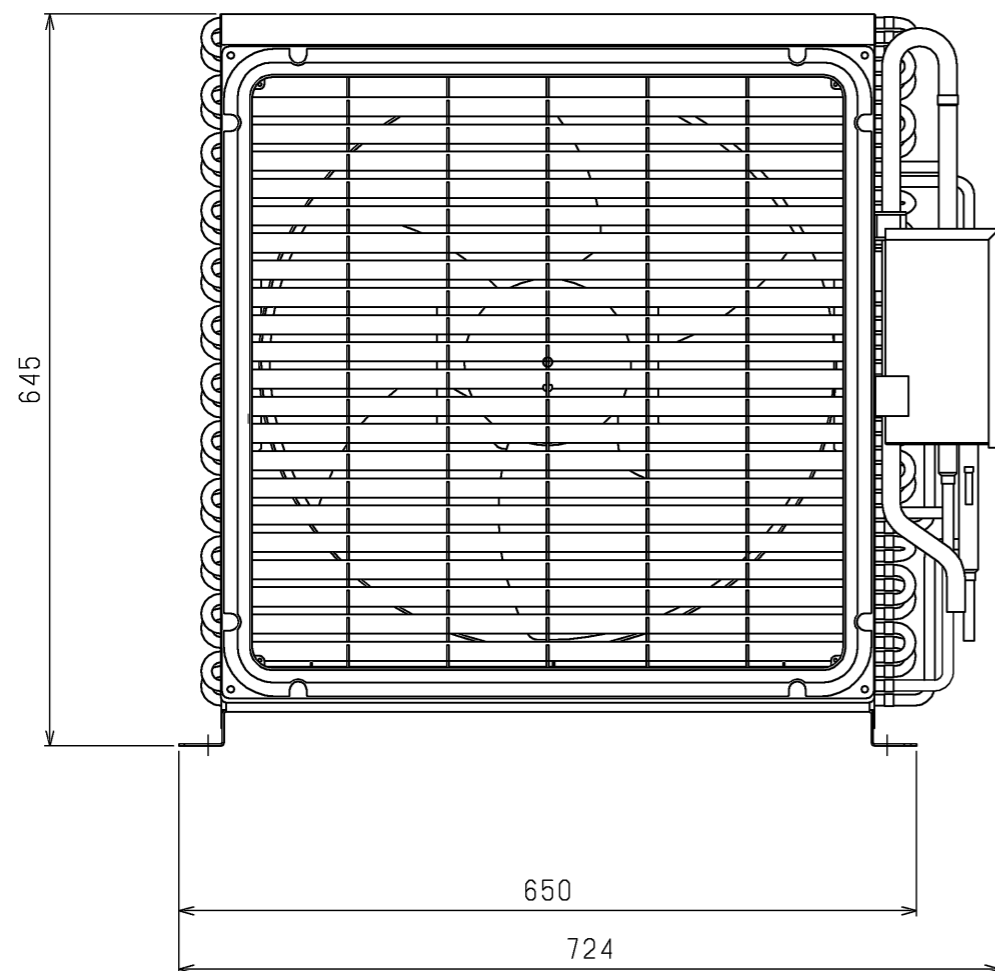
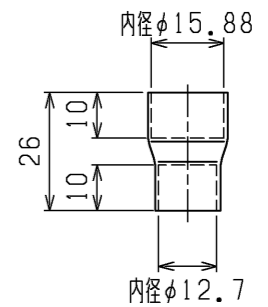
サービススペースには下図の寸法が必要になります。



3. 設置工事時の注意

ユニットは一般の人が容易に触れない場所への設置
あるいは容易に触れないような処置をしてください。
⚠ フィン面での切傷・パイプ接触による火傷
のおそれがあります。

4. 入口配管(ガス)用ソケット寸法詳細

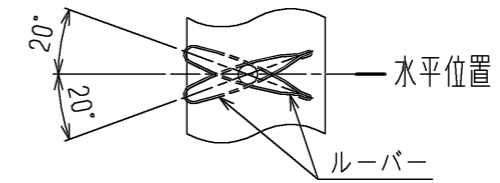


注)製品の仕様は改良のため、
予告なく変更する場合があります。

	作成日付 ISSUED	改定日付 REVISED	TITLE 冷却機能付産業用除湿機外形図 RV-P2A		
	DIM. mm	05-08-02	17-04-17	DRW.NO.	REV.
SCALE NTS	三菱電機株式会社			W 654717	PAGE 1/1

ご注意

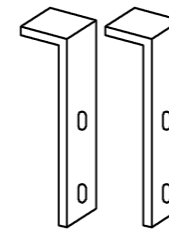
ルーバーの角度は水平を基準として上下20°の範囲内でご使用ください。



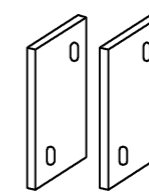
●付属部品

この別売部品には、付属部品としてプレナム本体との連結板が入っています。

J-P5PLのみ
前面用・・・2個

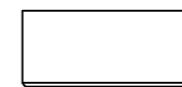


J-P2・P5・P10PL共通
背面用・・・2個

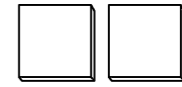


J-P10PLのみ

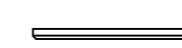
断熱材(大)・・・1枚



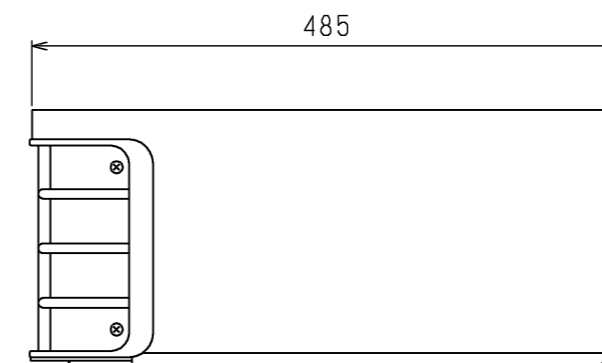
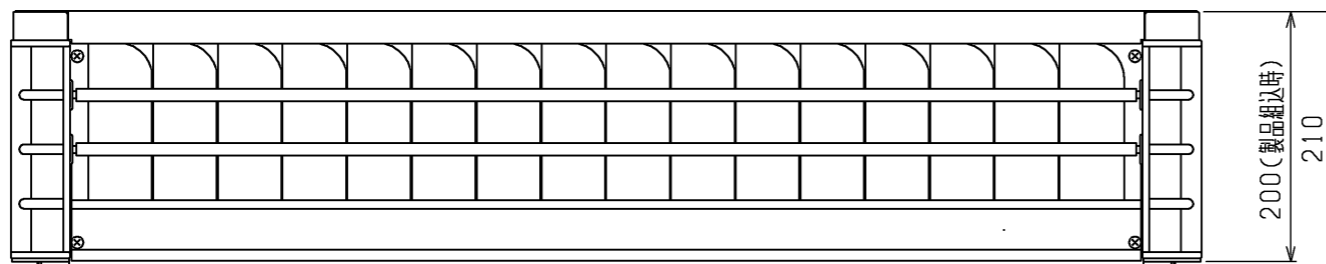
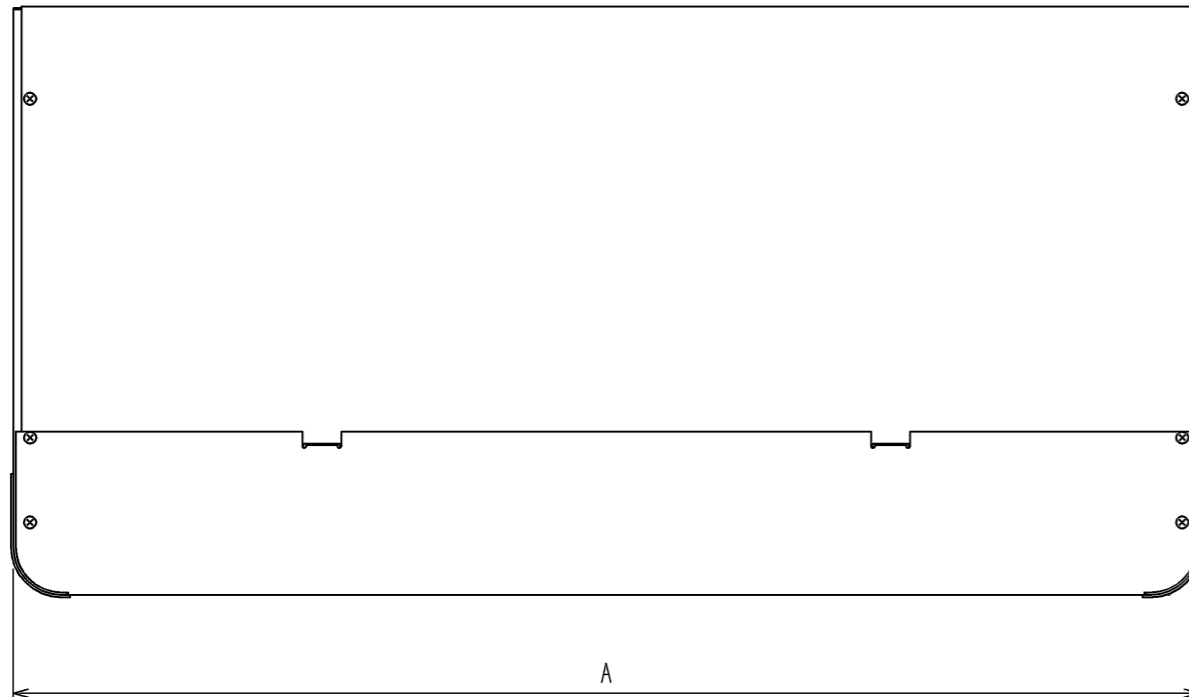
断熱材(小)・・・2枚



断熱材(細)・・・1枚



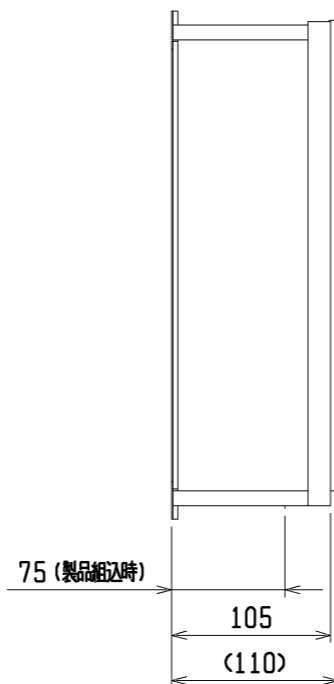
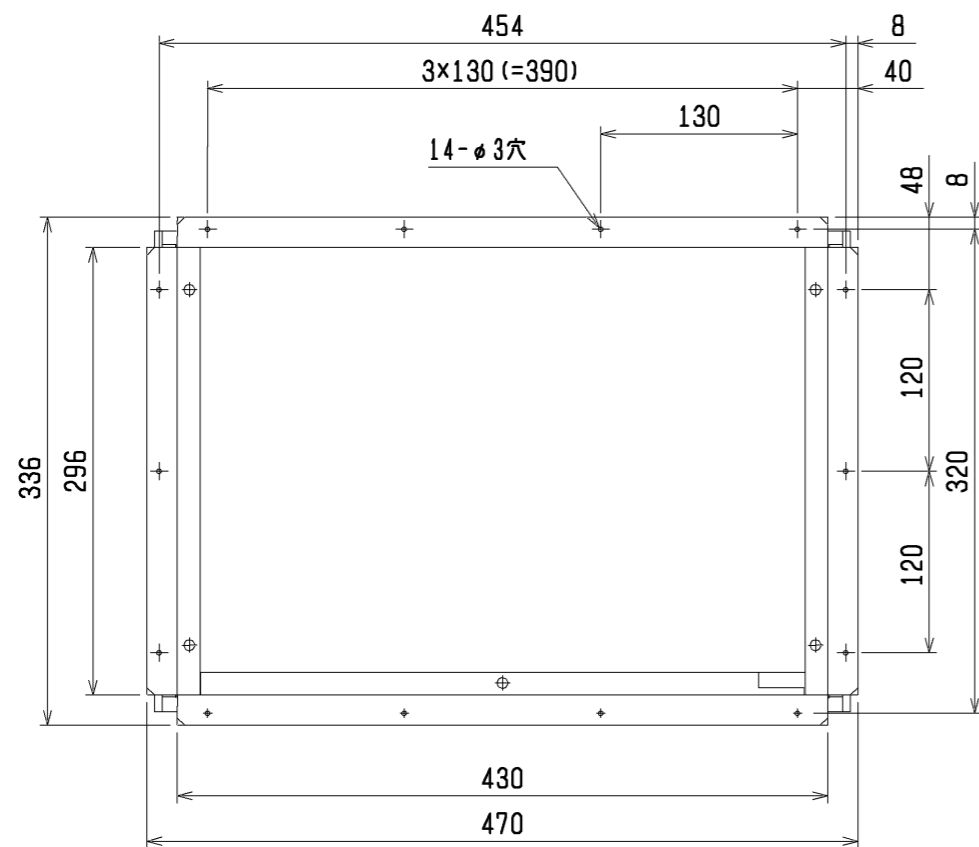
カザリ帯・・・1個



形名	A	塗装色	質量(KG)
J-P2PL	640	マンセル5Y8/1	7
J-P5PL	980	マンセル5Y8/1	9
J-P10PL	1420	マンセル5Y8/1	13

本図面の所有権は三菱電機株式会社にある。
THIS DOCUMENT IS THE PROPERTY OF MITSUBISHI ELECTRIC CORPORATION.

 DIMENSIONS ARE IN MILLIMETERS 尺度 SCALE DO NOT SCALE	作成日付 ISSUED 2005-12-20	改定日付 REVISED 2023-10-16	TITLE 産業用除湿機別売部品 J-P2・5・10PL プレナム外形図
	三菱電機株式会社		DWG.NO. W KH94C026 REV. B PAGE 1/1



1. 付属部品

この別売部品には、下記部品が入っています。

No.	①	②	③	④	⑤	⑥
部品名	吹出ダクトフランジ	ラス網	網オサエ	天板断熱材	M5ネジ	M4ネジ
形状						
個数	1個	1個	2個	1個	8個 (予備3個)	18個 (予備4個)

2. 取付要領

<ダクト接続を行う場合>	<直吹として使用する場合>
吹出ダクトフランジを取付けてください。(ネジ5本)	吹出ダクトフランジを取付けてください。(ネジ5本) さらに安全のために、直吹として使用する場合は、 天板断熱材・ラス網・網オサエを必ず取付けてください。

注：製品の仕様は改良のため、予告なく変更する場合があります。

	作成日付 ISSUED	改定日付 REVISED	TITLE 産業用除湿機別売部品 J-P2FDF 吹出ダクトフランジ外形図
DIM. mm	11-09-16	12-01-27	
SCALE NTS	三菱電機株式会社		DRW. NO. WKH94C682 REV. A PAGE 1/1