

産業用除湿機<冷却機能付>仕様書

項目		セット形名		RFH-P5A1	
使用温度範囲	室内ユニット	°C [DB]		3~40※5	
	室外ユニット	°C [DB]		-5~43	
除湿	除湿能力※1		L/h	14.2	
	電気特性	消費電力	kW	4.3	
		運転電流	A	15.9	
		力率	%	78	
冷却	冷却能力※2		kW	14.7	
	電気特性	消費電力	kW	4.9	
		運転電流	A	17.6	
		力率	%	80	
始動電流		A	126		
電源		三相 200V 50Hz			
室内ユニット	形名		RF-P5A1 (-BKN)		
	圧縮機	型式	全密閉スクロール式		
		電動機呼称出力	kW	3.7	
		クランクケースヒータ	W	25	
	送風機	型式	シロコファン×2個		
		電動機呼称出力	kW	0.64	
		機外静圧	Pa	0~200	
		標準風量	m <sup>3</sup> /min	70	
	冷凍機油		L	DAPHNE FV50S 1.4L	
	冷媒	封入量	kg	R410A×6.2 (配管長:5m)	
		冷媒制御	電子式膨張弁		
	除霜方式		ホットガス式		
	エアフィルタ		PPハニカム<水洗浄式>		
	騒音		dB (A)	61.0(61.0)	
	保護装置		熱動過電流継電器, 熱動温度開閉器 (送風機インナーモ), 高圧圧力開閉器, 低圧圧力開閉器		
	運転調節装置		湿度調節器<内蔵>, 温度調節器<内蔵>		
	付属品		リモコン:C-202K		
塗装色<マンセル記号>		マンセル 5Y 8/1			
外形寸法<高さ×幅×奥行>		mm	1,650×980×485		
製品質量		kg	214		
配管寸法	冷媒出口	mm	φ15.88フレア接続		
	冷媒入口	mm	φ12.7フレア接続		
配管長		m	最大30以下		
室外ユニット	形名		RV-P5A (-BS -BSG)		
	送風機	型式	プロペラファンφ490×2個		
		電動機呼称出力	W	88×2個	
	付属品		-		
	騒音		dB (A)	49.5	
	塗装色<マンセル記号>		マンセル 5Y8/1		
	外形寸法<高さ×幅×奥行>		mm	1,375×990×645	
	製品質量		kg	89	
配管寸法	冷媒出口	mm	φ12.7吋付接続		
	冷媒入口	mm	φ15.88吋付接続		
リモコン	型名		C-202K		
	据付条件		屋内設置・周囲温度0~+40°C・周囲湿度30~80%		
	塗装色<マンセル記号>		マンセル4.48Y 7.92/0.66		
	設定範囲	温度	°C [DB]	0~40	
		湿度	%	29~85 ※8	
外形寸法<高さ×幅×奥行>		mm	120×130×28		

注1. 除湿能力※1は、室内吸込空気乾球温度25°C [DB]、相対湿度80%で除湿運転した場合の値を示します。

2. 冷却能力※2は、WYN11-1678C

室外吸込空気乾球温度30°C [DB]で冷却運転した場合の値を示します。

3. 停止中も電源を落とさないでください。

(クランクケースヒータが通電されていないと圧縮機を保護できません。)  
長期停止から再運転・試運転する場合は6時間以上に電源を入れクランクケースヒータに通電してください。

4. 仕様は改良の為、予告無く変更する場合があります。

5. 室外ユニットの吸込空気温度により室内温度の使用範囲に制限があります。

詳しくは、使用範囲 (WYN11-1684)を参照ください。

6. リモコンは、結露する場所、水滴の掛かる場所、腐食性雰囲気には取り付けしないでください。

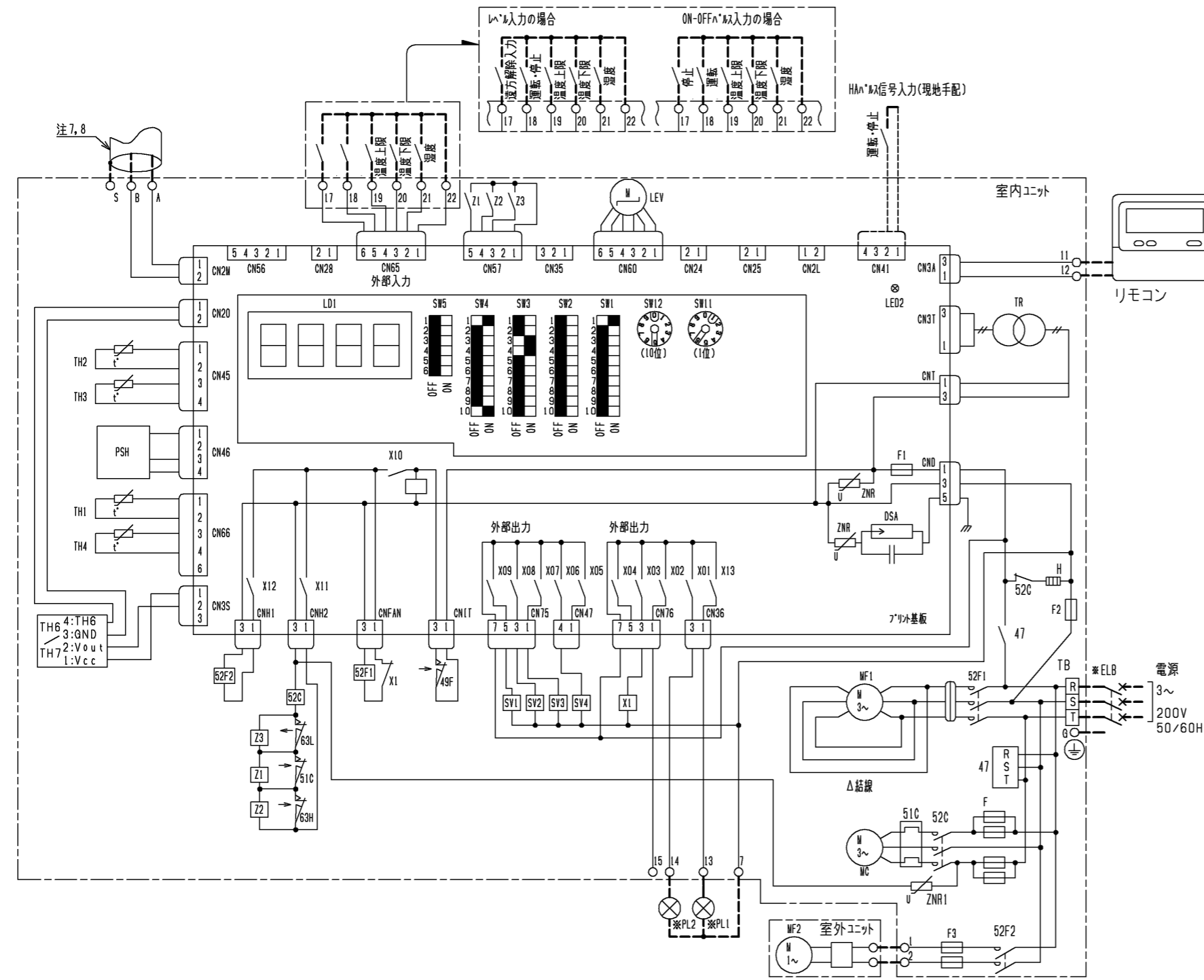
7. 騒音は室内吸込空気乾球温度25°C [DB]、相対湿度80%、室外吸込空気乾球温度30°C [DB]で機外静圧0Paで中間運転測定した場合の値を示します。

表中の( )は送風運転での値

測定場所: 無響音室相当でユニット前面より距離1m、高さ1m

8. リモコンによる湿度設定を29%とすると、湿度によるサーモオフ制御を実施せず、連続運転を行います。

9. 部屋の負荷やディファレンシャルの設定等により頻繁に運転モードの切り替えが発生すると、運転状態が安定せず能力を発揮できない場合がございます。



記号説明 ※印の機器は、現地手配となります

記号	名称	記号	名称
DSA	アレスタ	TH2	サミタ<LEV直前液管温度>
F	ヒューズ<30A>	TH3	サミタ<冷却器入口管温度>
F1	ヒューズ<制御回路:6A>	TH4	サミタ<吸入管温度>
F2	ヒューズ<制御回路:5A>	TH6	サミタ<室内吸込空気温度>
F3	ヒューズ<送風機:5A>	TH7	湿度センサ<室内吸込空気湿度>
G	接地<アース>	X1	補助继电器
H	電熱器<ファンケース>	X01~13	補助继电器<室内基板内>
LD1	発光ダイオード<表示>	Z1~3	補助继电器
LED2	発光ダイオード<リモコン給電>	ZNR	ハリスタ<室内基板内>
LEV	電子リフト膨張弁	ZNR1	ハリスタ
MC	圧縮機用電動機	47	逆相防止器
MF1	送風機用電動機<室内機>	49F	温度開閉器<送風機>
MF2	送風機用電動機<室外機>	51C	熱動過電流继电器
PSH	圧力センサ<高压>	52C	電磁開閉器<圧縮機>
SV1	電磁弁<凝縮器>	52F1	電磁接触器<送風機用電動機>
SV2	電磁弁<再熱器>	52F2	電磁接触器<送風機用電動機>
SV3	電磁弁<ホットカステラ>	63H	圧力開閉器<高压>
SV4	電磁弁<冷媒回収>	63L	圧力開閉器<低压>
SW1~5	テイクアップスイッチ	※ELB	漏電遮断器
SW11, 12	アトレススイッチ	※PL1	表示灯<運転>
TR	トランス	※PL2	表示灯<点検>
TH1	サミタ<吐出管温度>		

外部接続端子の説明

用途	仕様	端子番号	各端子の内容	ご注意
外部入力端子	レベル 接点入力 回路電圧: DC12V	17	遠方解除入力	・レベル入力には必ず電源を切った状態で操作してください。 ・外部入力、外部リモコンの入力は無電圧接点入力。 ・微小電流用接点を接続ください。 ・配線長100mを超える場合(Max200mまで)は、必ず100m以内で現地信号をリレー受けて基板に入力してください。 ・推奨ルネ:微小電流用400製W形 ・運転制御信号(レベル) ・接点(接点)スイッチ等の入切により、発停制御をします。 ・運転制御信号(ON-OFFハズ) ・ハズ入力(接点)により、運転・停止を反転させ発停制御をします。 
		18	運転・停止	
	22	17~21端子の3E端子		
	ON-OFFハズ 接点入力 回路電圧: DC12V	17	停止	
		18	運転	
		22	17~21端子の3E端子	
温度湿度調節	レベル 接点入力 回路電圧: DC12V	19	温度上限	端子18, 22間 
		20	温度下限	
		21	湿度	
		22	17~21端子の3E端子	
外部出力端子	有電圧 接点出力 AC200V 最大1A(合計) 1系統最小 電流0.5mA	7	13・14端子の3E端子	端子17, 22間 $T_p(\text{ハズ導通期間}) > 200\text{ms}$ $T_I(\text{ハズ間隔}) > 200\text{ms}$ ・運転制御信号(HAハズ) HA, JEMA規格によるHA端子で、発停制御をします。 別途接続コネクタ(現地手配)が必要となります。 
		13	PL1:表示灯<運転>(200V)	
		14	PL2:表示灯<点検>(200V)	

操作説明

1. アトレススイッチの設定について

必ず元電源を切った状態で操作してください。

- ① 現地のシステムの違いにより、アトレス設定の変更が必要な場合があります。詳細は、室内ユニットの据付工事説明書をご参照ください。
- ② 出荷時のアトレス設定は“01”です。

2. 室内基板セブ7用LEDの動作説明

記号	正常時のLED動作
LD1	・主電源 印加時 → 運転状態点灯 (室内ユニット200V) ・異常時 → 異常コト点滅
LED2	・リモコン給電時 → 点灯

注1. --- (太破線): 現地配線を示します。  
リモコン用配線は、下記を現地手配してください。

配線長	線径	線種
配線長10mまで	0.75~1.25mm <sup>2</sup>	2芯ケーブル
配線長10m~200mまで	1.25mm <sup>2</sup>	2芯ケーブル

2. 接点の矢印は、圧力・温度が上昇した時の接点動作方向を示します。
3. 配線は、内線規程に従って接続してください。
4. ○印は端子台、≡印はコネクタを示します。
5. 停電自動復帰させない場合は、室内ユニットSW4-1をOFF(無効)にしてください。  
標準出荷時はON(有効)となっています。  
ただし外部入力で、レベル入力にて発停している場合は、復電時の外部信号のレベルに従います。
6. テイクアップスイッチの設定は、標準仕様を示します。  
受注仕様または現地にて設定変更した場合、本図とは異なることがあります。
7. AC200V配線に沿わないでください。
8. 2芯シールドケーブル(CVVS, CPEVS, MVVS)をご使用になり、シールドアースを接続してください。

発停方法	SW1-4	SW1-5	温度・湿度調節器	SW1-6
リモコン・HAハズ後押優先の場合	OFF	OFF	組込ありの場合	OFF
レベル入力の場合	ON	OFF	外部リモコンの場合	ON
ON-OFFハズ入力の場合	OFF	ON	W-NET通信	SW1-7
リモコン入力の場合	ON	ON	なし	OFF
			あり	ON

製品の仕様は改良のため予告なく変更する場合があります。

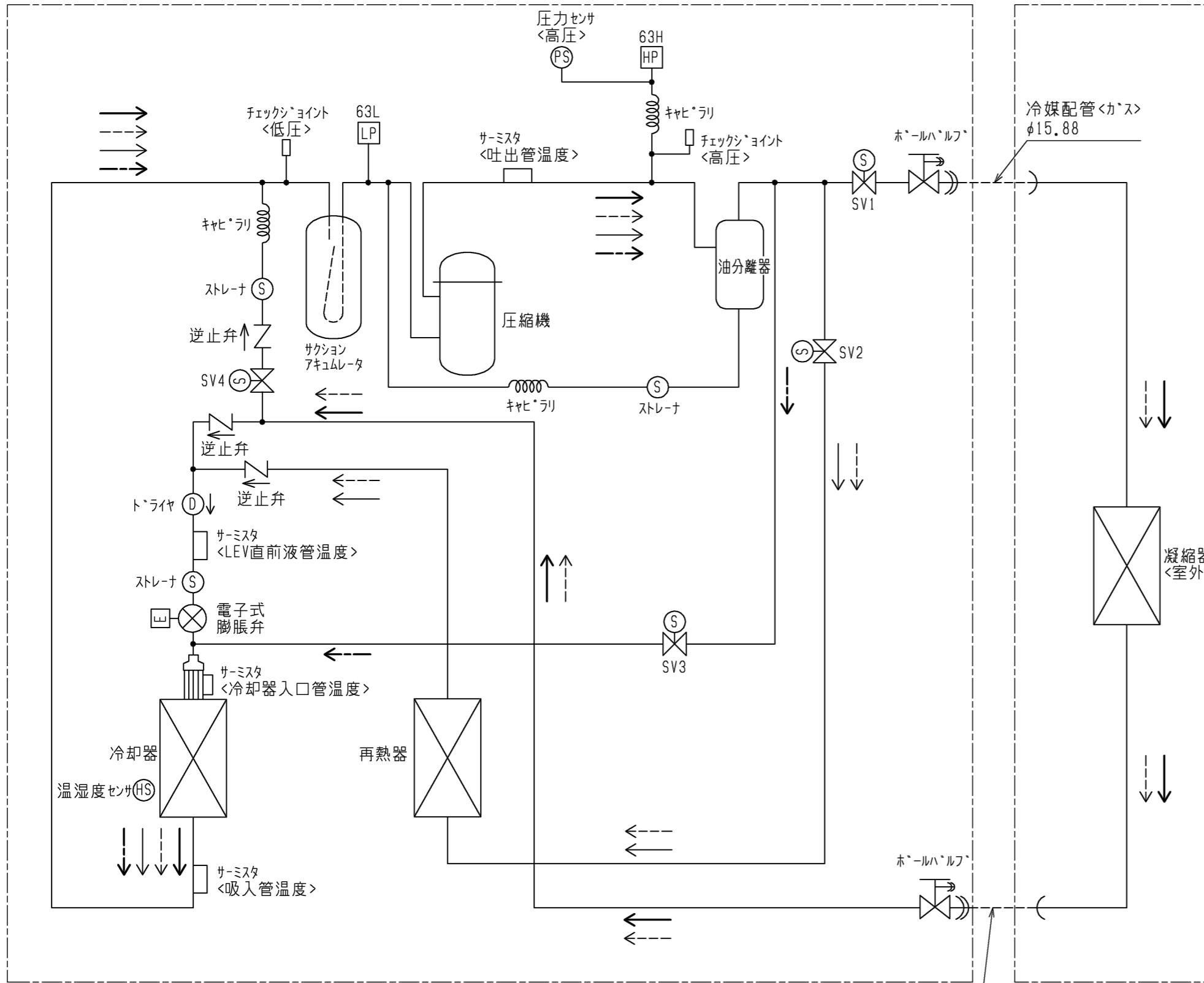
作成日付 ISSUED	改定日付 REVISED	TITLE
16-04-14	17-11-17	産業用除湿機<冷却機能付>電気配線図 RFH-P5A1
DIM. mm	SCALE NTS	DRW.NO. W KH94G290
		REV. B
		PAGE 1/1

三菱電機株式会社

注1. ----- 線は、現地配管となります。

室内ユニット

室外ユニット



- 冷却運転
- - - -> 中間運転
- 除湿運転
- - - -> テフrost運転

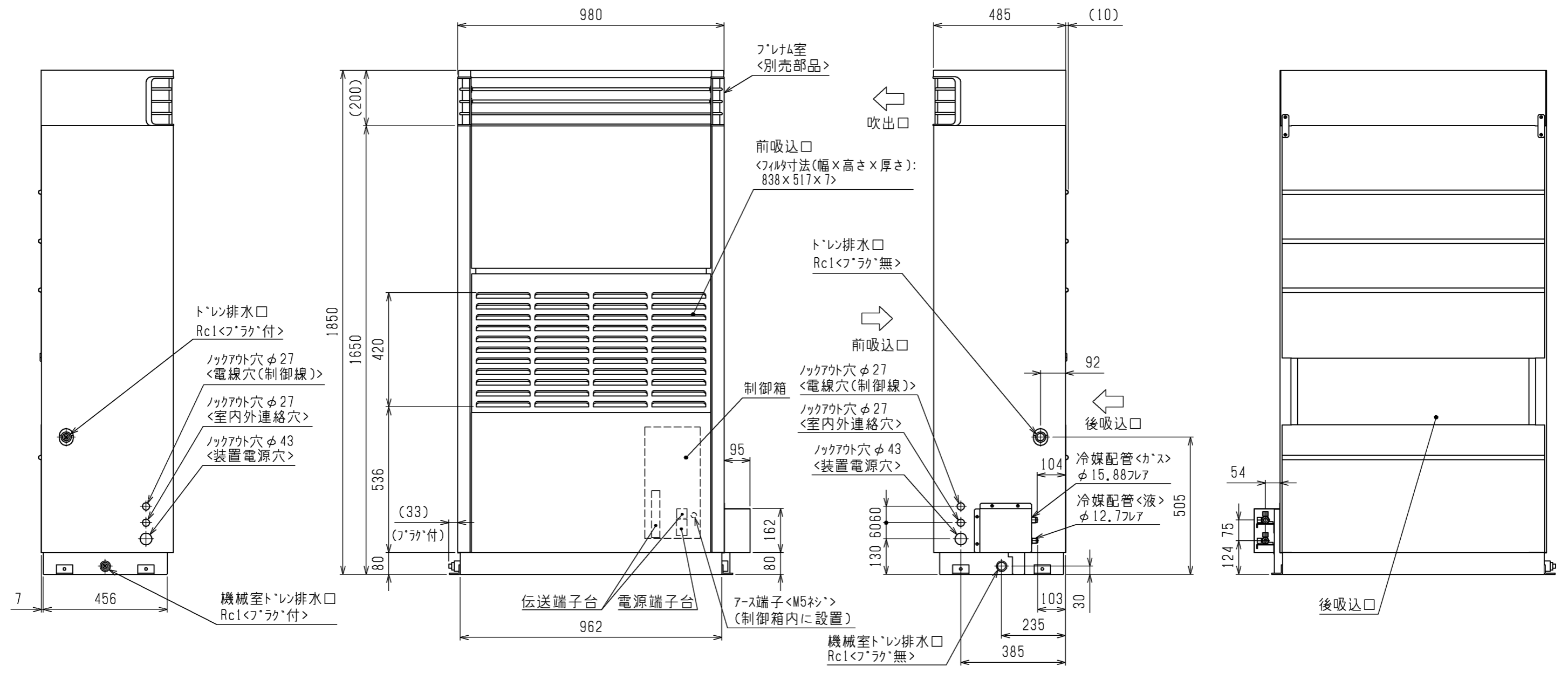
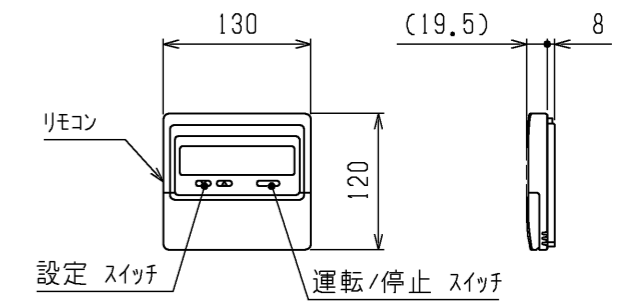
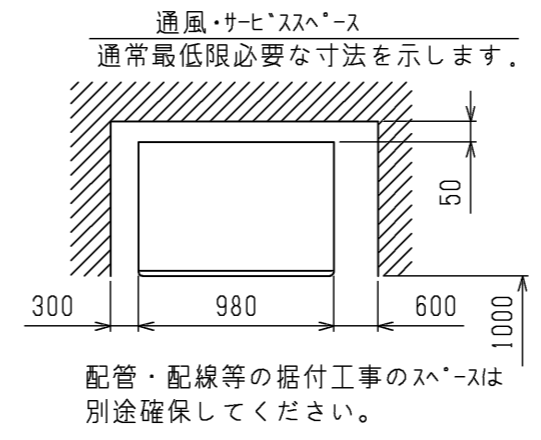
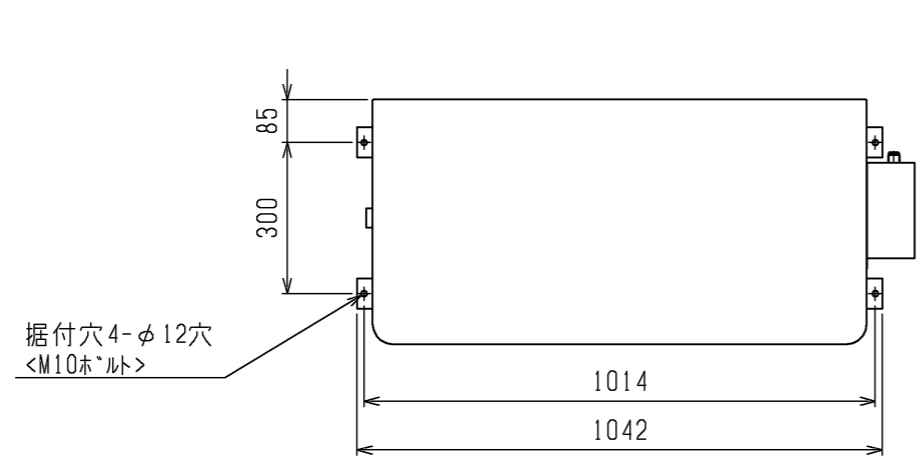
	SV1	SV2	SV3	SV4
冷却運転	開	閉	閉	閉
中間運転	開	開	閉	閉
除湿運転	閉	開	閉	閉
テフrost運転	閉	閉	開	閉

図中記号	機器名称	作動値
SV1	電磁弁<凝縮器>	通電時 開
SV2	電磁弁<再熱器>	通電時 開
SV3	電磁弁<ホットカステフrost>	通電時 開
SV4	電磁弁<冷媒回収>	通電時 開
63H	圧力開閉器<高圧>	4.15MPa OFF 3.25MPa ON
63L	圧力開閉器<低圧>	0.05MPa OFF 0.23MPa ON

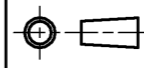

冷媒配管<液>  
φ12.7

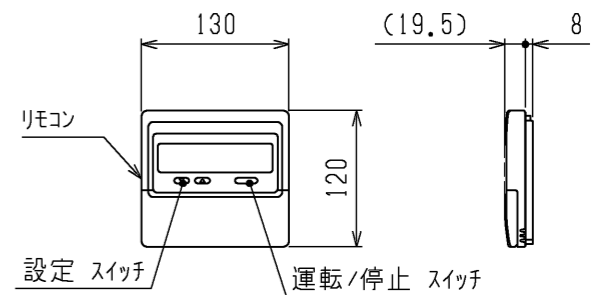
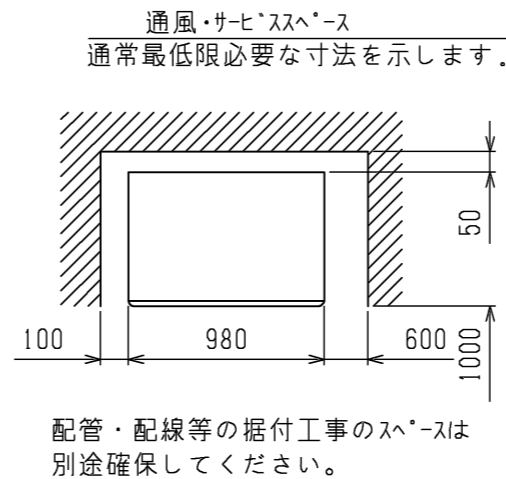
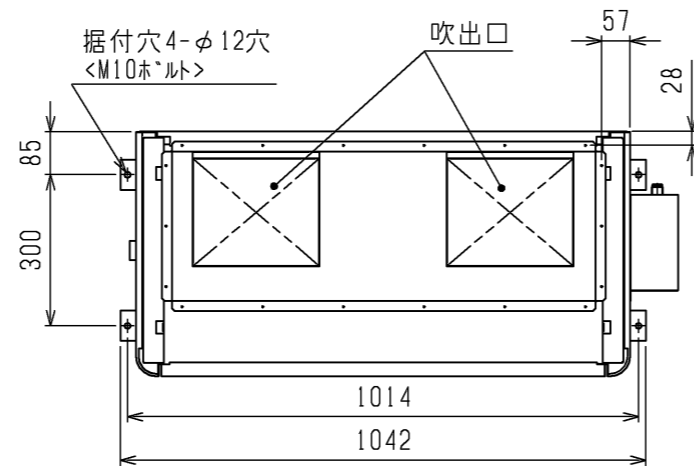
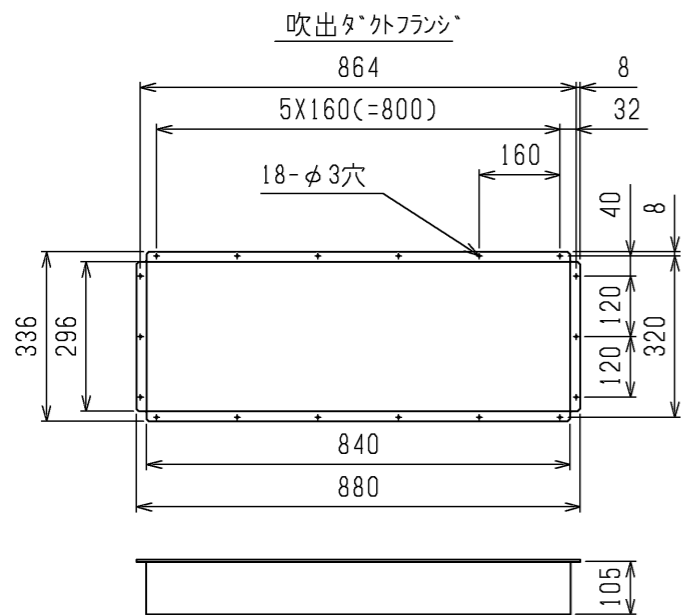
注:製品の仕様は改良のため、予告なく変更する場合があります。

	作成日付 ISSUED	改定日付 REVISED	TITLE 産業用除湿機<冷却機能付> 冷媒回路図 RFH-P5A1		
DIM. mm	16-04-05		DRW.NO.	REV.	PAGE
SCALE NTS	三菱電機株式会社		W KH94G286		1/1

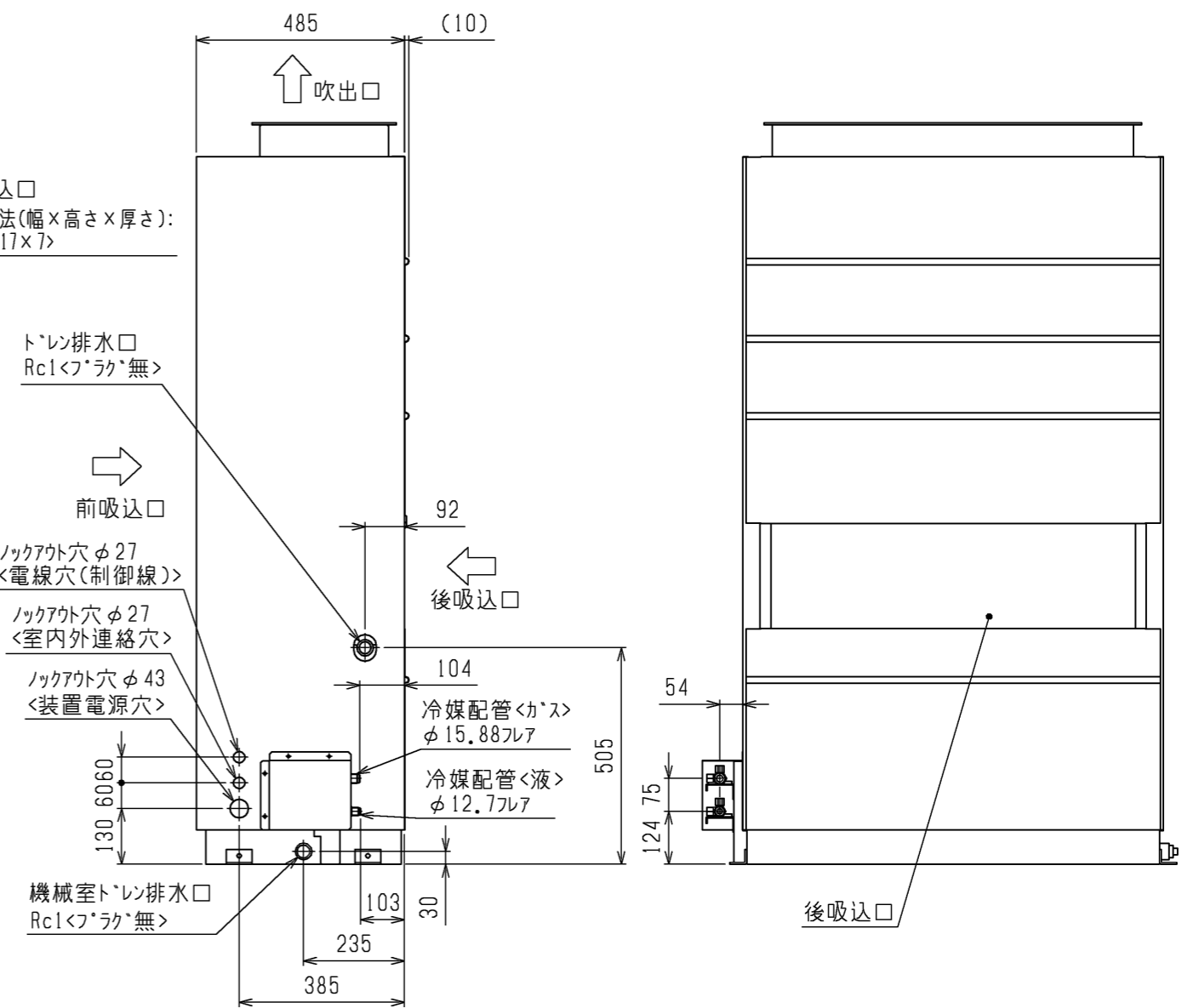
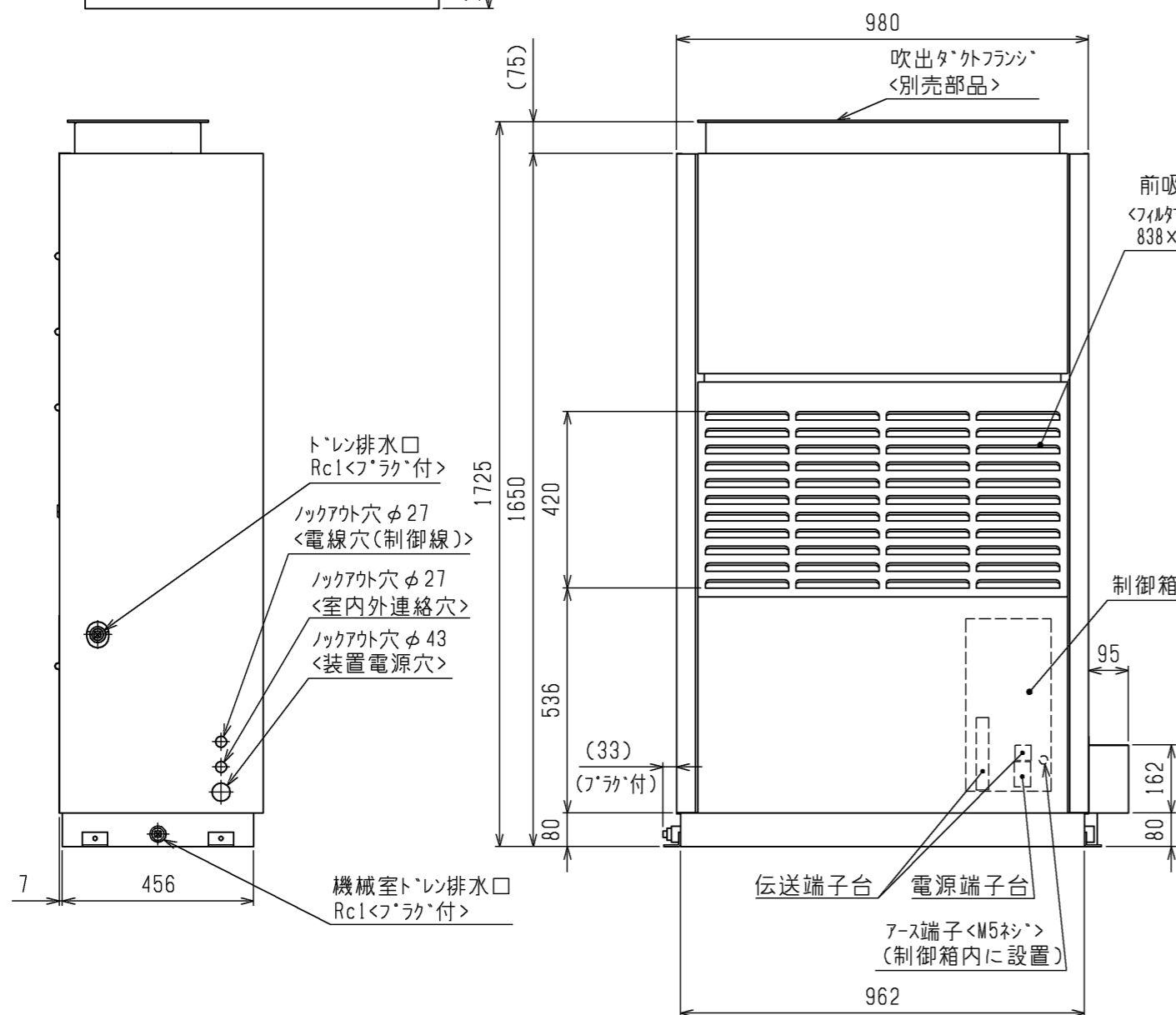


注:製品の仕様は改良のため、予告なく変更する場合があります。

 DIM. mm	作成日付 ISSUED	改定日付 REVISED	TITLE		
	16-04-05		産業用除湿機<冷却機能付> 外形図 RF-P5A1(-BKN) (プレナム付)		
SCALE NTS	 三菱電機株式会社		DRW.NO. W KH94G239	REV.	PAGE 1/1

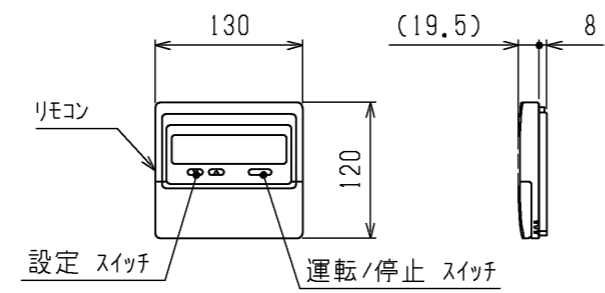
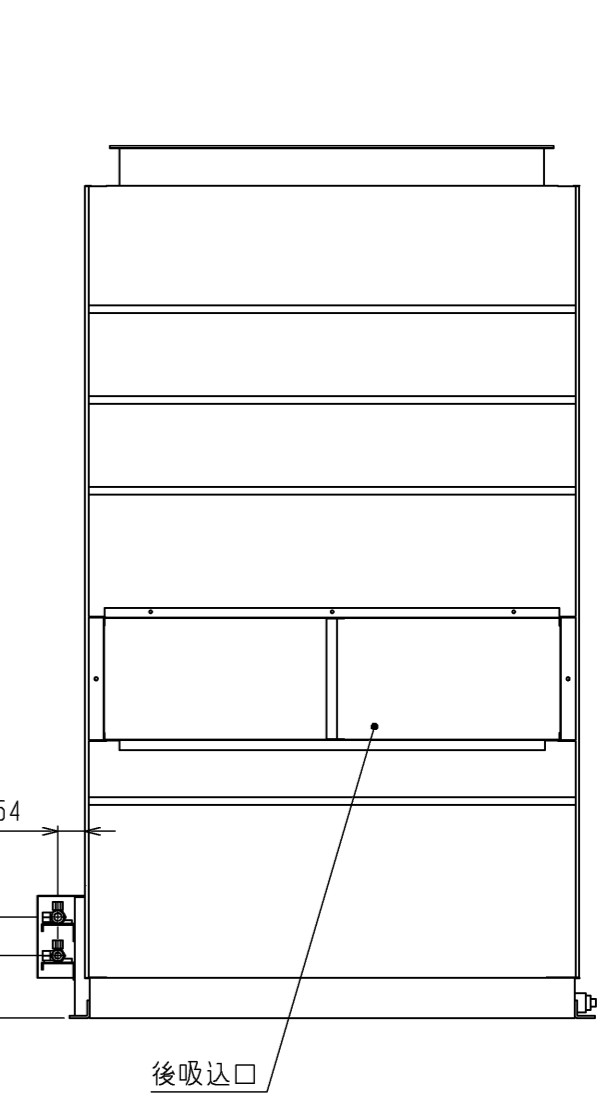
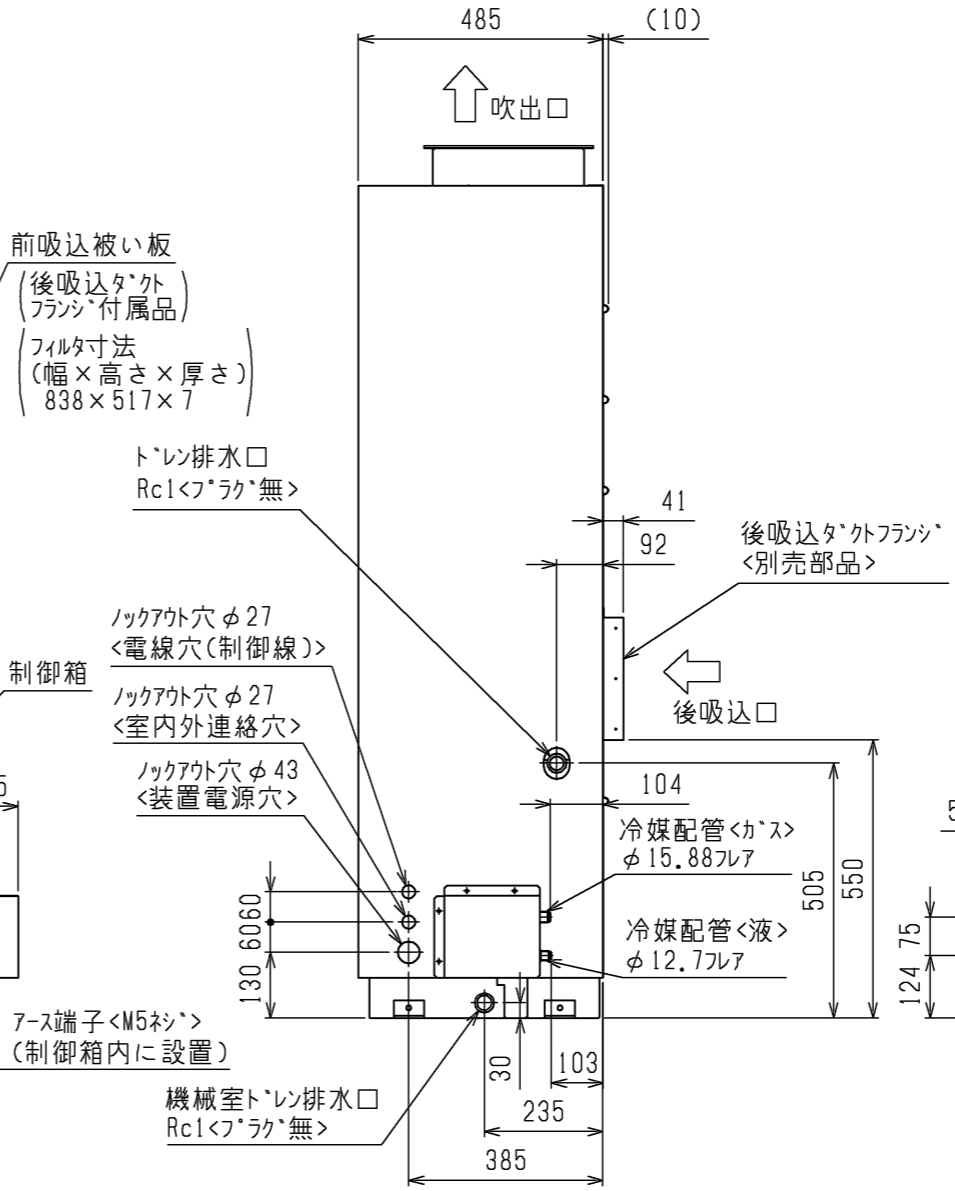
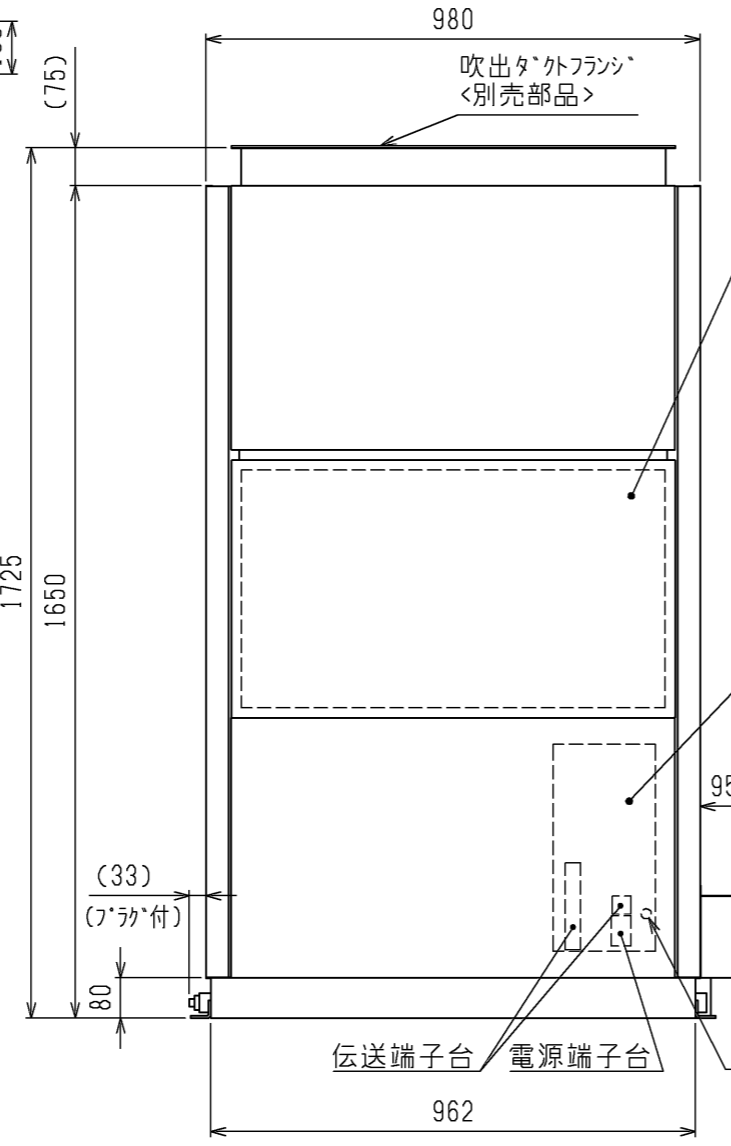
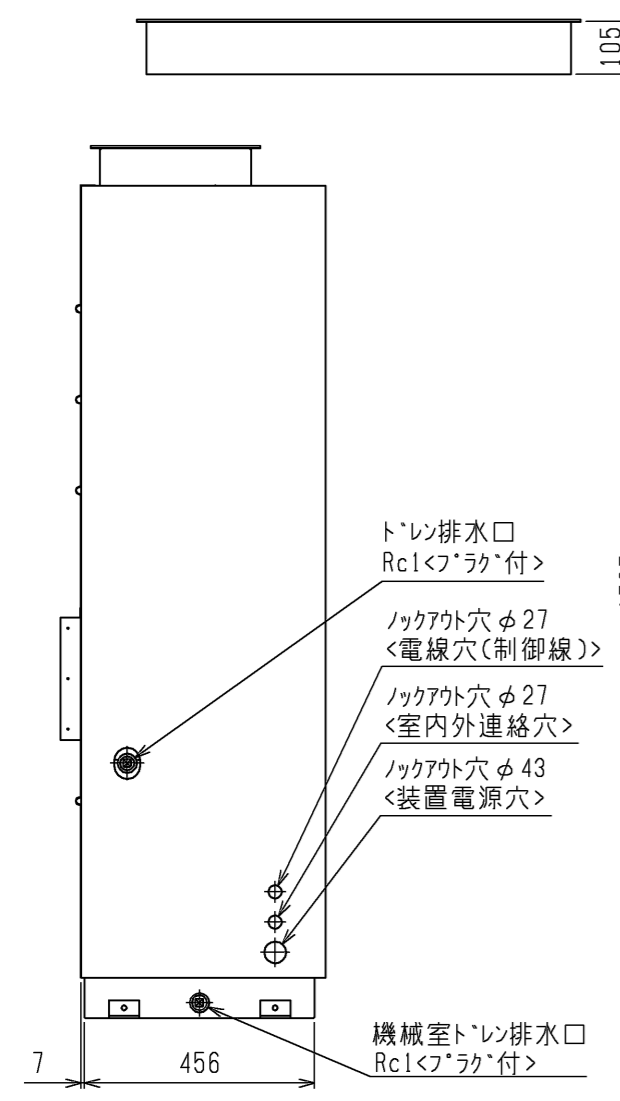
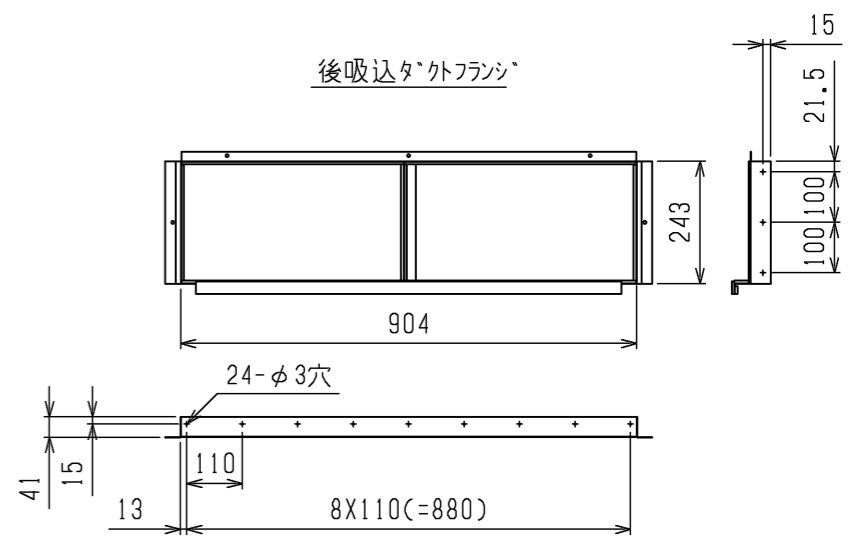
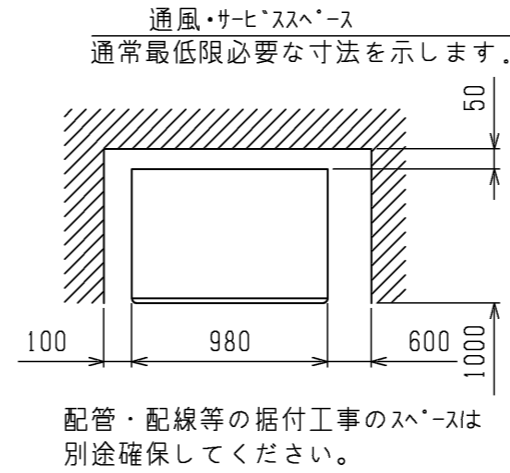
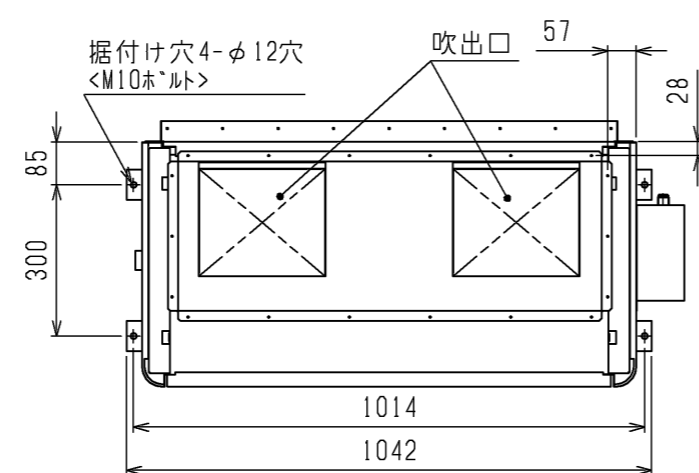
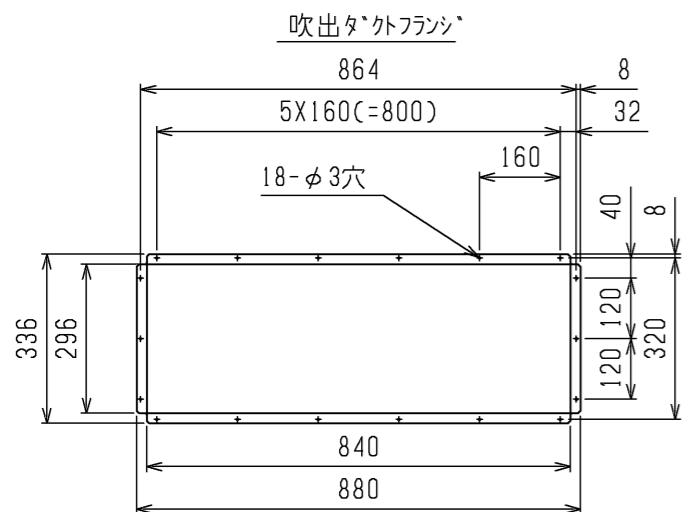


配管・配線等の据付工事のスペースは別途確保してください。

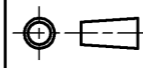


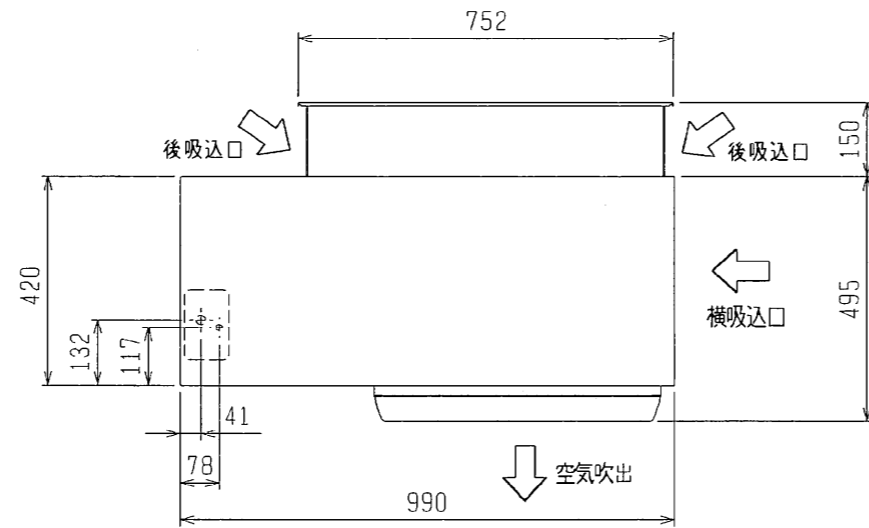
注: 製品の仕様は改良のため、予告なく変更する場合があります。

	作成日付 ISSUED	改定日付 REVISED	TITLE 産業用除湿機<冷却機能付> 外形図 RF-P5A1 (-BKN) (吹出タテ外フランジ付)		
	DIM. mm	16-04-05			
SCALE NTS	三菱電機株式会社		DRW.NO. W KH94G240	REV.	PAGE 1/1

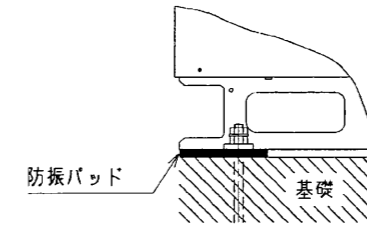


注:製品の仕様は改良のため、予告なく変更する場合があります。

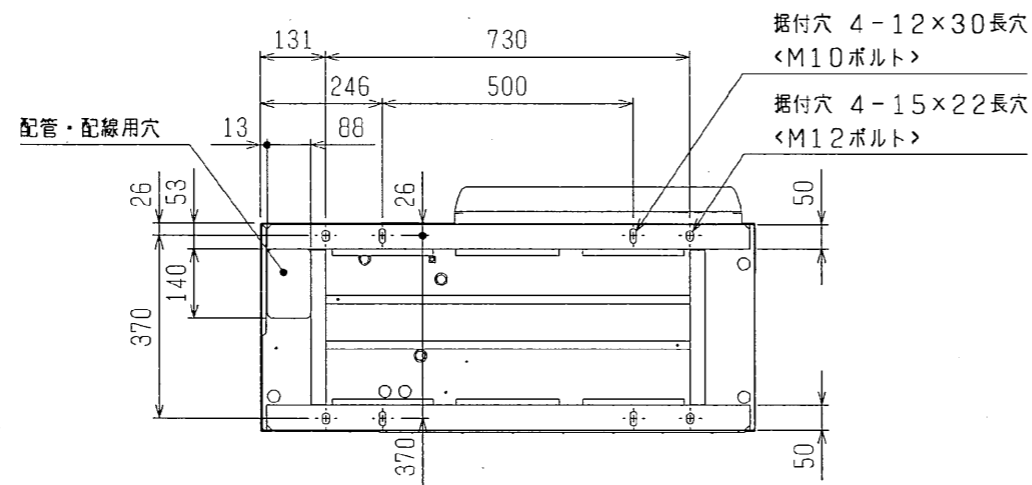
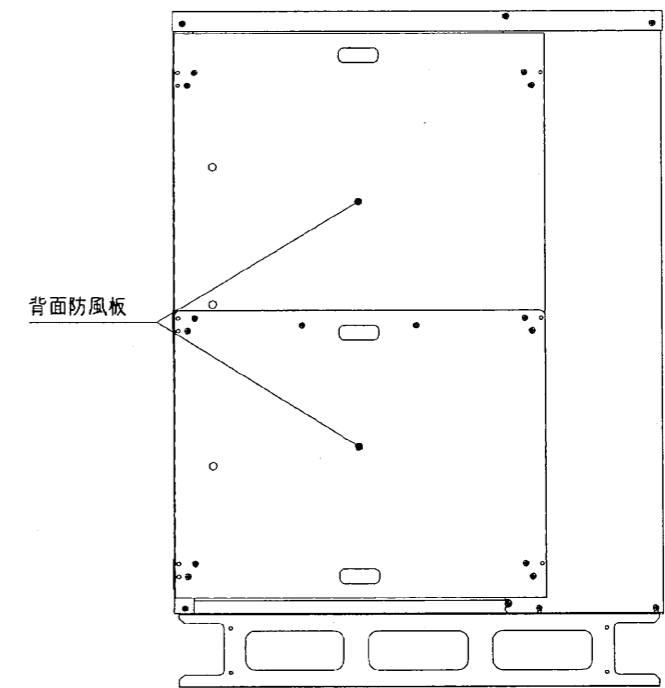
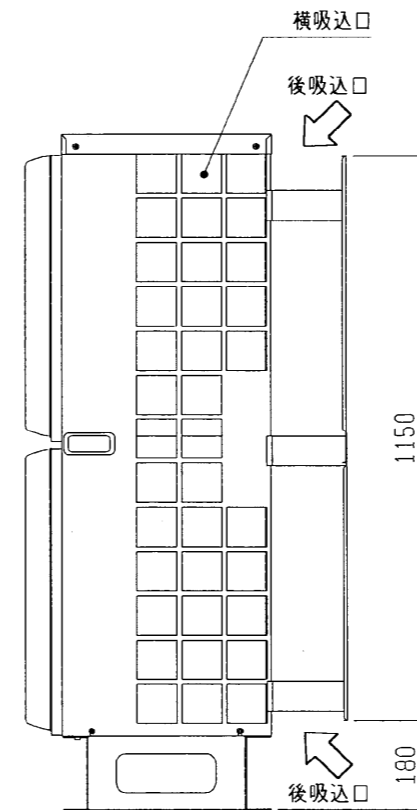
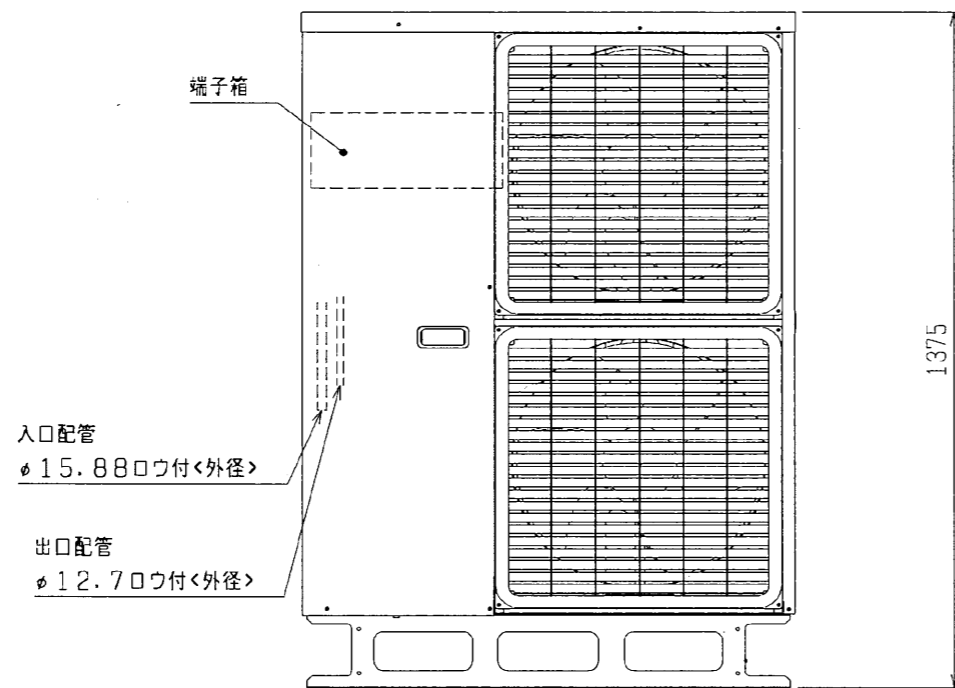
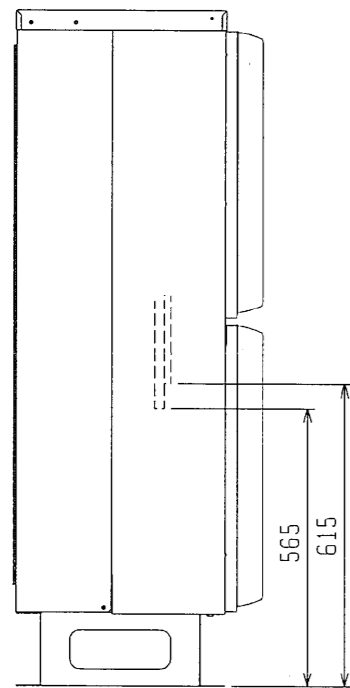
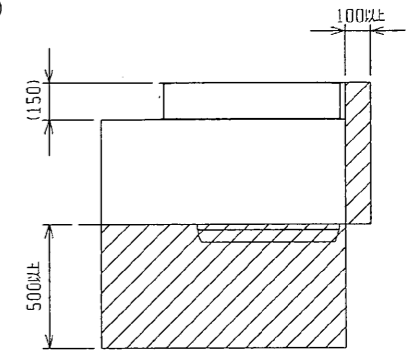
 DIM. mm	作成日付 ISSUED 2016-04-05	改定日付 REVISED 2022-05-18	TITLE 産業用除湿機<冷却機能付> 外形図 RF-P5A1(-BKN) (後吸込タ'外フランジ・吹出タ'外フランジ付)
	SCALE NTS	 三菱電機株式会社 W KH94G241	
			DRW.NO. REV. PAGE A 1/1



**1. 据付ボルト**  
 M10またはM12の据付ボルトでユニットの据付足を4カ所強固に固定してください。  
 (据付ボルト、座金、ナットは現地手配です。)



**2. サービススペース**  
 サービススペースには下図の寸法が必要になります。

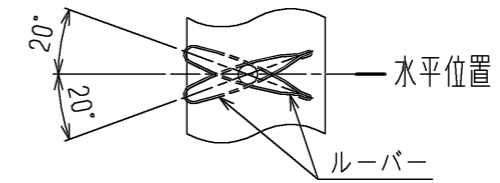


注:製品の仕様は改良のため、予告なく変更する場合があります。

	作成日付 ISSUED	改定日付 REVISED	TITLE 冷却機能付産業用除湿機 RV-P5A 外形図	
	2005-04-25	2005-04-25	DRW. NO. W654715	PAGE 1/1
SCALE NTS	三菱電機株式会社		REV.	

ご注意

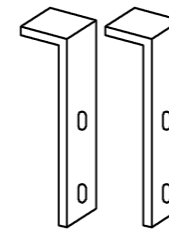
ルーバーの角度は水平を基準として上下20°の範囲内でご使用ください。



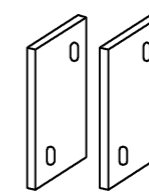
●付属部品

この別売部品には、付属部品としてプレナム本体との連結板が入っています。

J-P5PLのみ  
前面用・・・2個

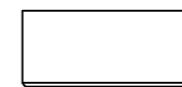


J-P2・P5・P10PL共通  
背面用・・・2個

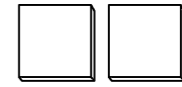


J-P10PLのみ

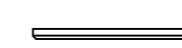
断熱材(大)・・・1枚



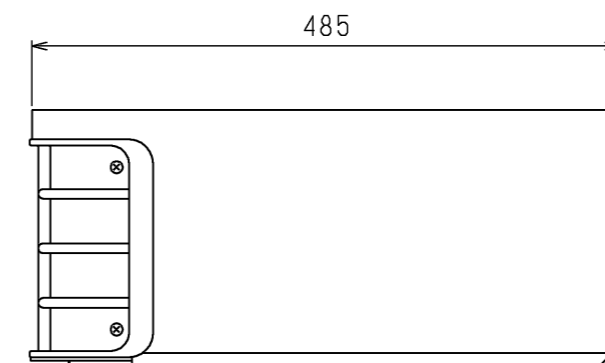
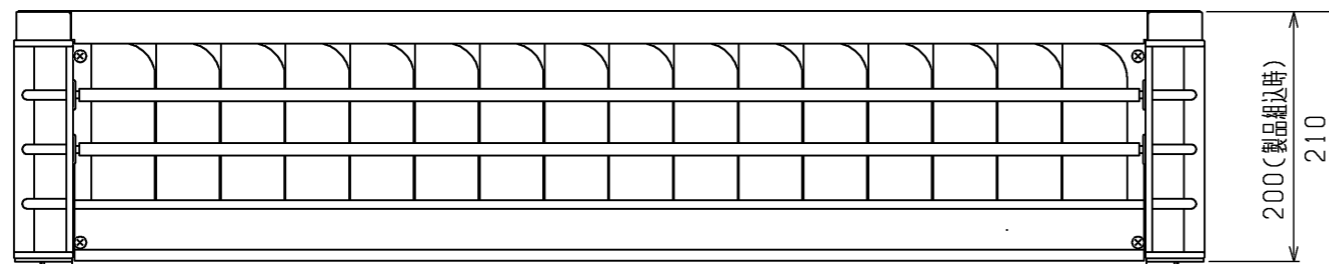
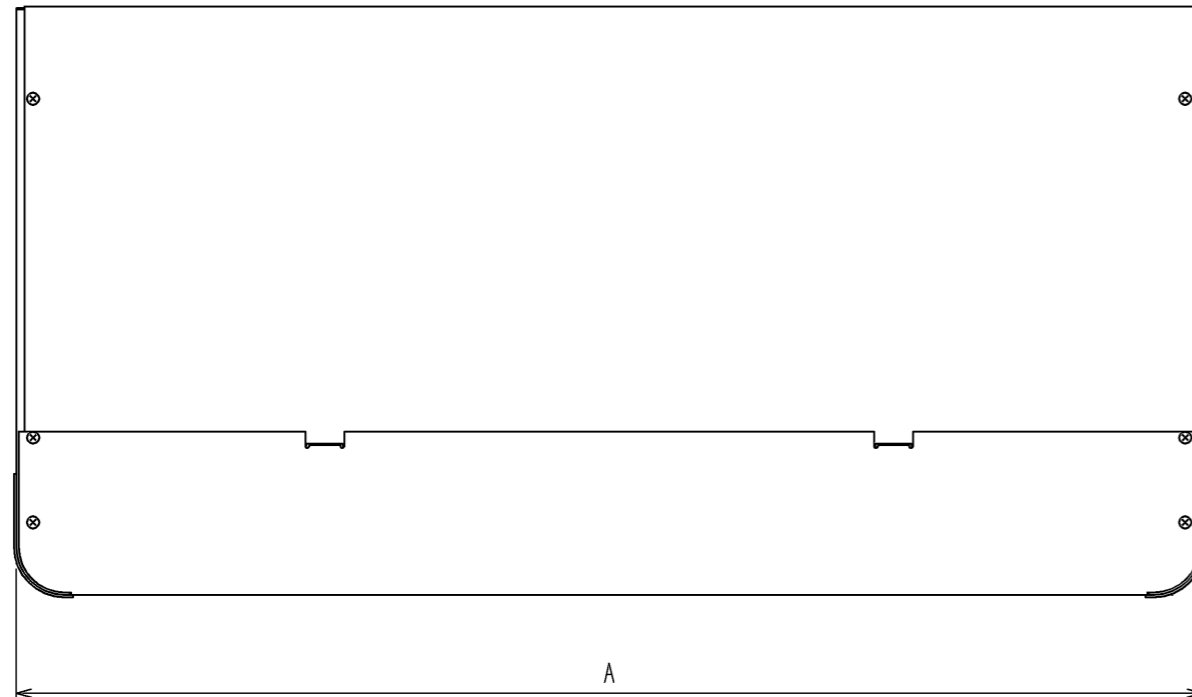
断熱材(小)・・・2枚



断熱材(細)・・・1枚



カザリ帯・・・1個



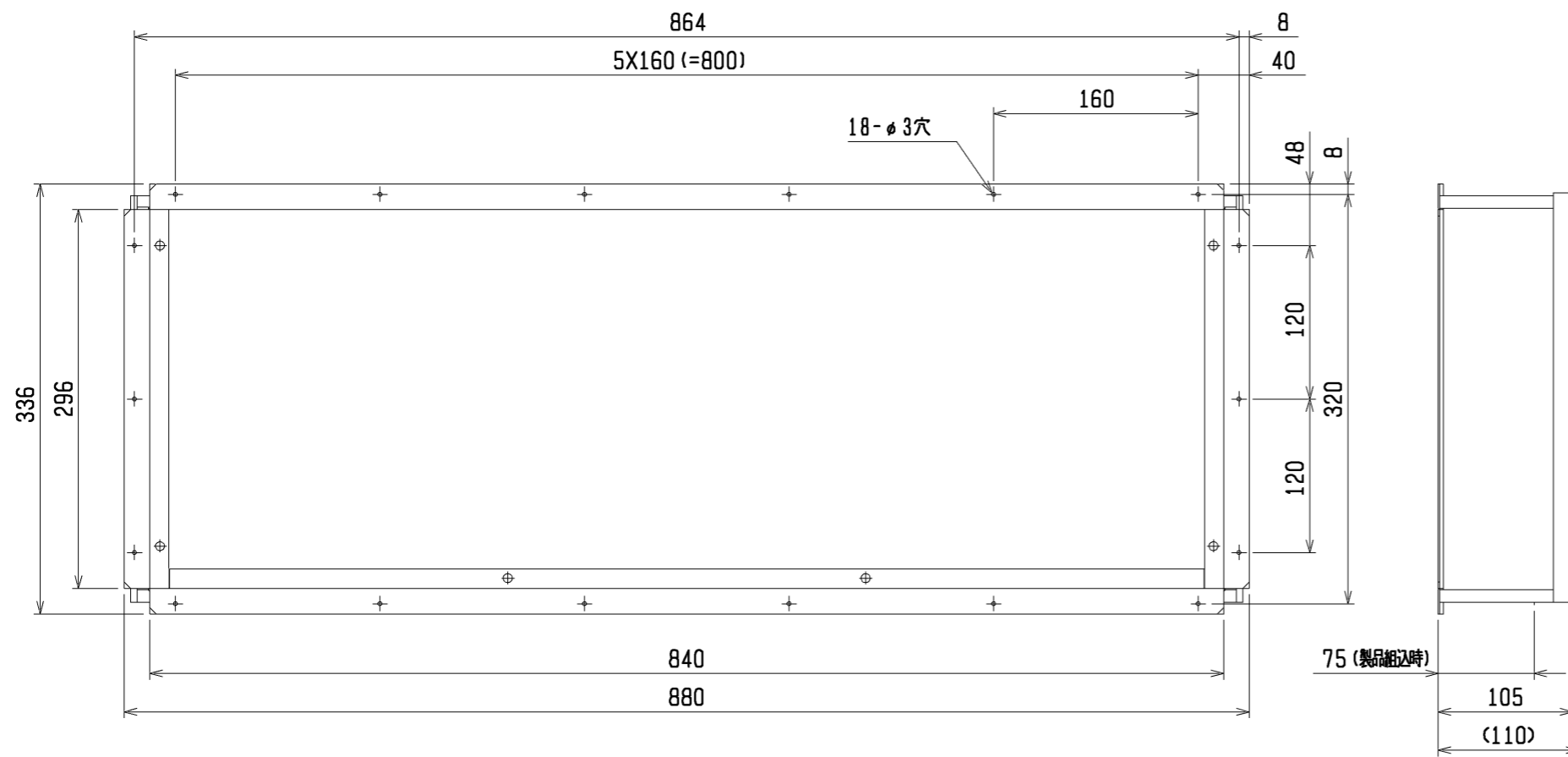
形名	A	塗装色	質量(KG)
J-P2PL	640	マンセル5Y8/1	7
J-P5PL	980	マンセル5Y8/1	9
J-P10PL	1420	マンセル5Y8/1	13

本図面の所有権は三菱電機株式会社にある。

THIS DOCUMENT IS THE PROPERTY OF MITSUBISHI ELECTRIC CORPORATION.

 DIMENSIONS ARE IN MILLIMETERS 尺度 SCALE DO NOT SCALE	作成日付 ISSUED	改定日付 REVISED	TITLE	REV.	PAGE
	2005-12-20	2023-10-16	産業用除湿機別売部品 J-P2・5・10PL プレナム外形図		
<b>三菱電機株式会社</b>			DWG.NO. W KH94C026		



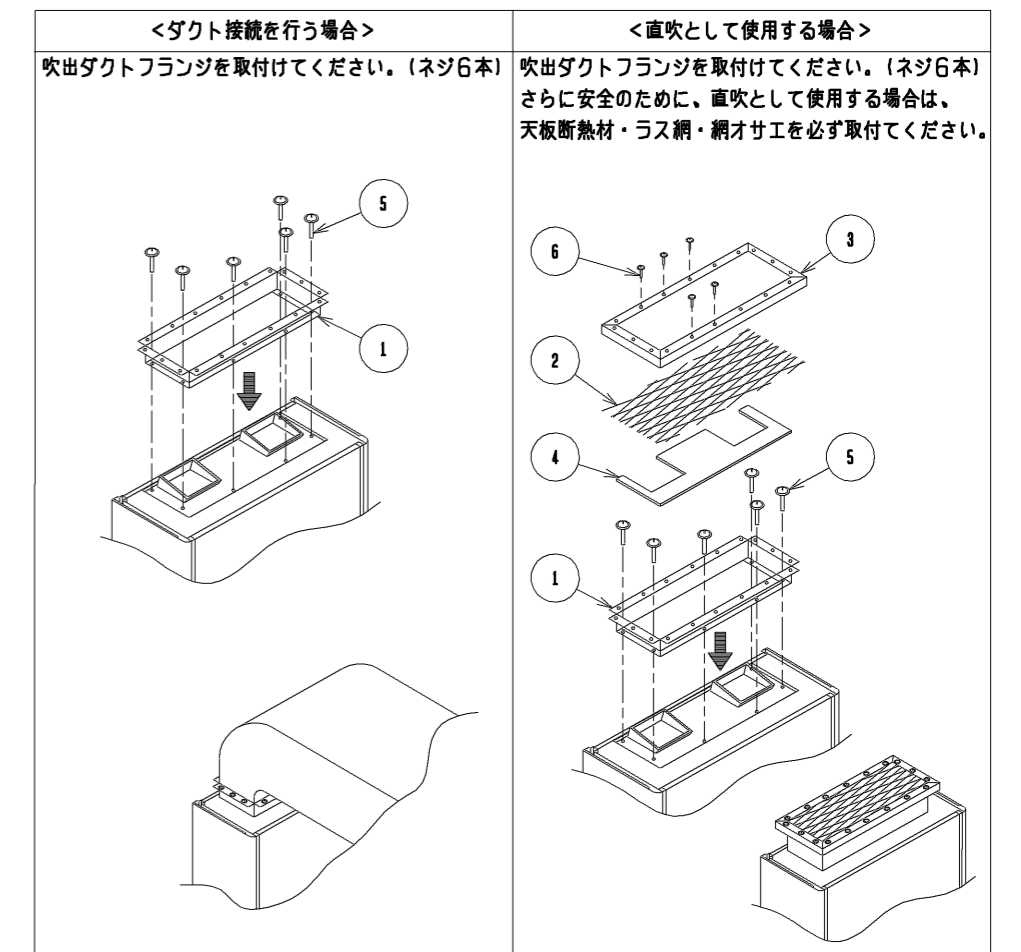


1. 付属部品

この別売部品には、下記部品が入っています。

No.	①	②	③	④	⑤	⑥
部品名	吹出ダクトフランジ	ラス網	網オサエ	天板断熱材	M5ネジ	M4ネジ
形状						
個数	1個	1個	2個	1個	9個 (予備3個)	22個 (予備4個)

2. 取付要領



注：製品の仕様は改良のため、予告なく変更する場合があります。

	作成日付 ISSUED	改定日付 REVISED	TITLE 産業用除湿機別売部品 J-P5FDF 吹出ダクトフランジ外形図
DIM. mm	11-09-16	12-01-27	
SCALE NTS	三菱電機株式会社		DRW. NO. WKH94C683 REV. A PAGE 1/1