

三菱電機株式会社

作成	貴志,奥村	改定	A	一部変更 森川,奥村			
検認	杉本 98-2-23			杉本 98-7-15			

三菱電機リモートコンデンサ仕様書

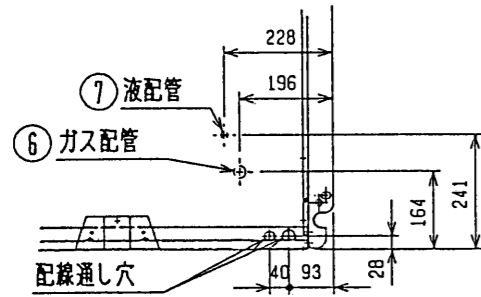
項目	形名	RM-110J	RM-150J
塗装色		マンセル 5Y 8/1	
送風機	電源	三相 200V 50/60Hz	
	直径 × 台数	mm × 台	750 × 1 750 × 2
	形式	プロペラファン	
	出力	W	600 × 1 500 × 2
	風量	m ³ /min	250/270 340/360
熱交換器		プレートフィンチューブ	
凝縮圧力調整装置		電子ファンコントロール	
配管寸法	入口	mm	φ25.4S φ31.8S
	出口	mm	φ19.05S φ19.05S
重量	Kg	120	200
使用外気温度	°C	-15~43	

注. ※1 仕様は、性能改良のため予告なしに変更することがあります。
 ※2 配管寸法記号” S” はロウ付接続を示します。

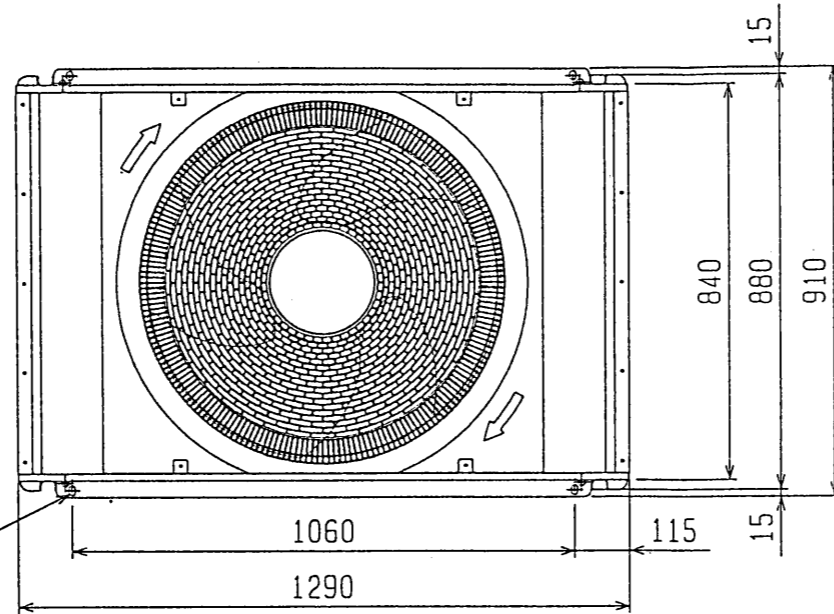
	WAN16-215-A	
--	-------------	--

- 配管貫通穴 (ロックアウト穴) ----- ①
- 配線通し穴 (φ32ロックアウト穴) ----- ②
- 配線通し穴 (φ27ロックアウト穴) ----- ③
- 配線通し穴 (φ22ロックアウト穴) ----- ④
- 基礎ボルト穴 2X2-14X20長穴 ----- ⑤

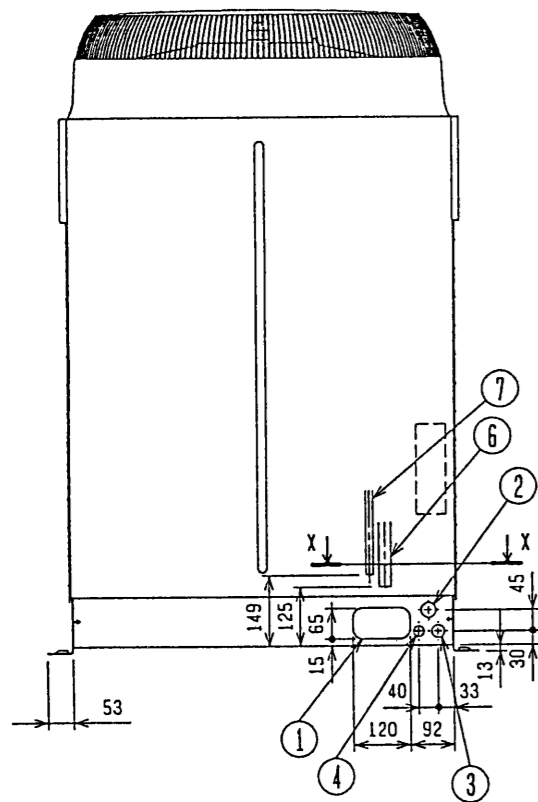
機種	冷媒配管	⑥ ガス	⑦ イキ
RM-110J (-BS)		φ25.4	φ19.05



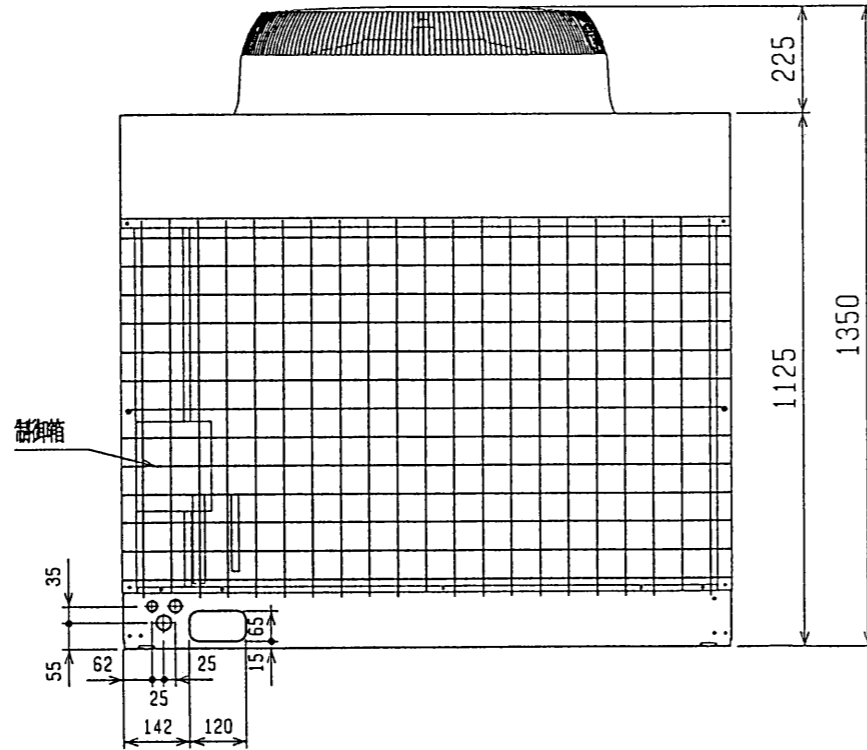
断面 X-X



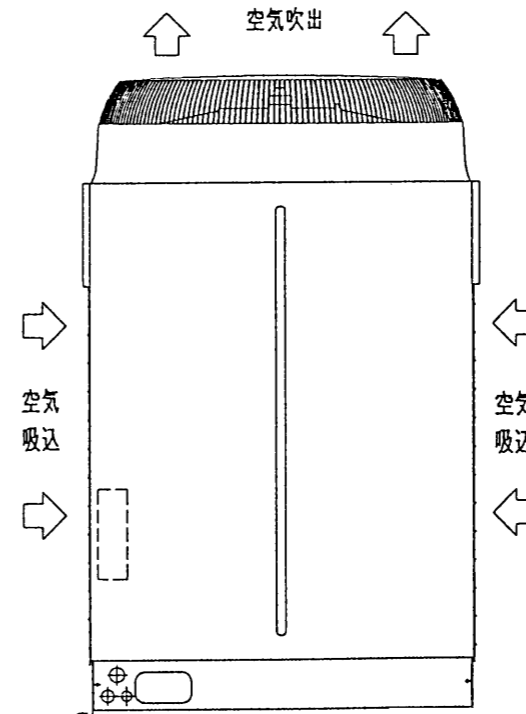
平面図



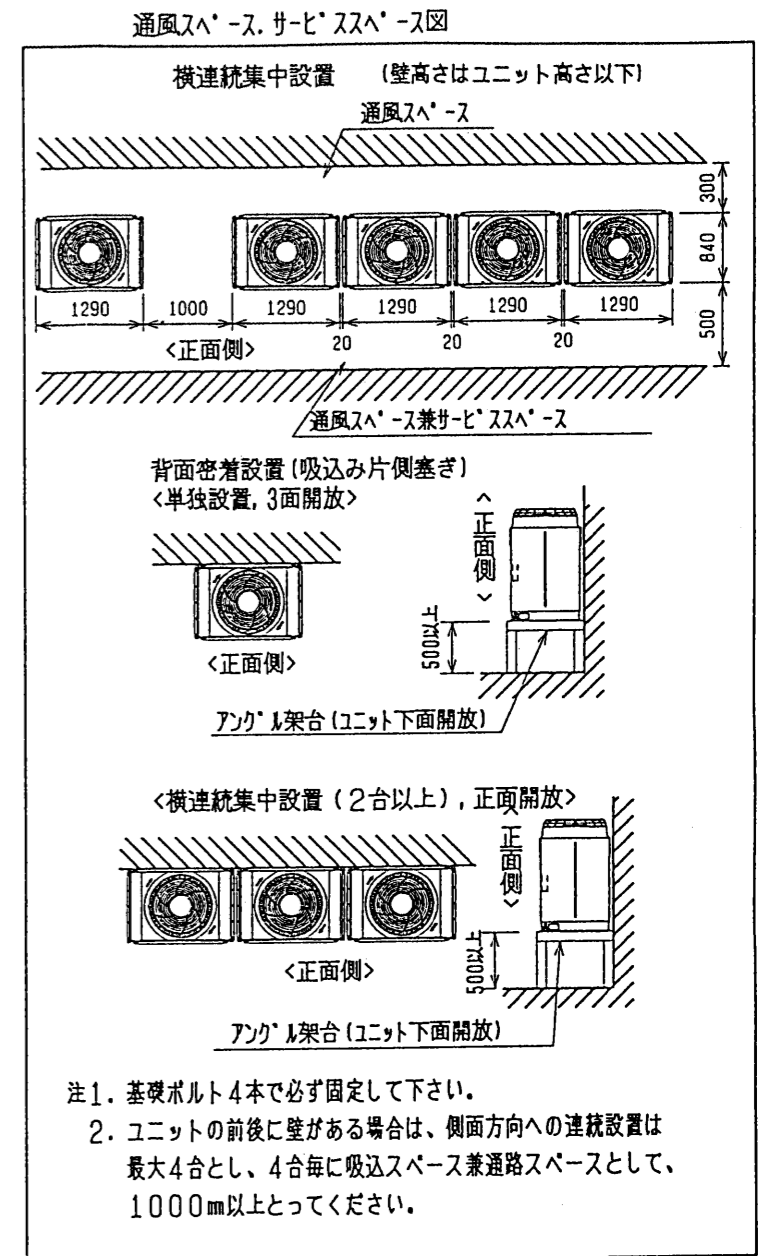
左側面図



正面図



右側面図



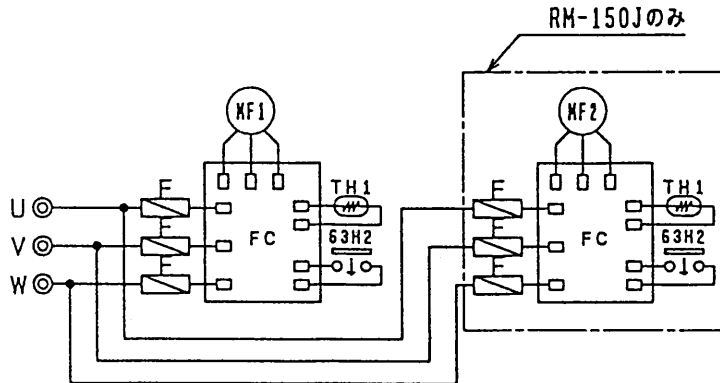
注1. 基礎ボルト4本で必ず固定して下さい。
 2. ユニットの前後に壁がある場合は、側面方向への連続設置は最大4台とし、4台毎に吸込スペース兼通路スペースとして、1000mm以上とってください。

- 据付け場所 (このような場所では使用しないでください)
- 腐食性ガスの濃度が高い化学・薬品工場や粉じんが多い所
 - 海浜地区等塩分の多い所-副塩害 (BS) 仕様を使用してください
 - 温泉地帯
 - 硫化ガス、揮発性ガス、可燃性ガス、可燃性粉じんなどが充満している所
 - 高周波加工機 (高周波ウエルダー等) の近く
 - その他、特殊なふんいきでは使用しないでください

改定 CHANGE

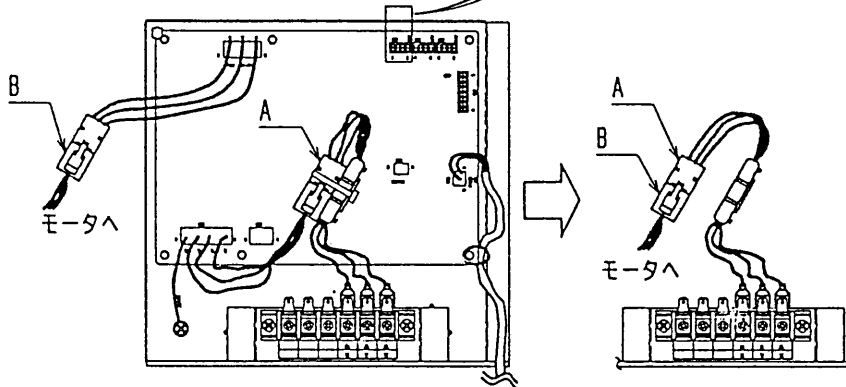
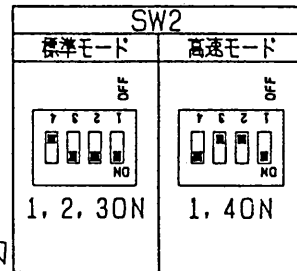
改定 CHANGE	MITSUBISHI ELECTRIC CORPORATION		RM-110J (-BS)	
	三菱リモートコンデンサ外形図		USER R FILE A000	
	W628053		PAGE /	
	販売 根来			
DIM. IN mm	作成日付 DATE	98 - 2 - 20	承認 APPROVED	
尺度 SCALE	作成 DRAWN	貴志		
	照査 CHECKED	阪上		
	設計 DESIGNED	貴志		

RM-110・150J (-BS) 電気配線図



F	ヒューズ<5A>	TH1	サーミスタ
FC	ファンコントローラ	63H2	圧力開閉器
MF1・2	送風機用電動機		

- ファンコントローラは使用目的に合わせて高速モードと標準モードが選択できます。
各モードに変更する為には基盤上のスイッチ (SW2) を右図の様に変更して下さい。
- ファンコントローラの作動に不具合が生じた場合下図の様に結線を変更する事により応急運転が可能です。
(応急運転は全速運転のみとなります。)



ページ PAGE
 W868430
 図面番号 DRAWING NO.

CHANGE
 改定

DIM. IN ■
 尺度 SCALE
 / (NTS)

MITSUBISHI ELECTRIC CORPORATION		RM-110J, 150J (-BS) 電気配線図	
DIM. IN ■ 尺度 SCALE / (NTS)	作成日付 DATE 98-7-15	承認 APPROVED 杉本	USER R FILE A000
	作成 DRAWN 森川 検査 CHECKED 奥村 設計 DESIGNED 奥村		図面番号 DRAWING NO. <b style="font-size: 2em;">W868430
			PAGE 1/1