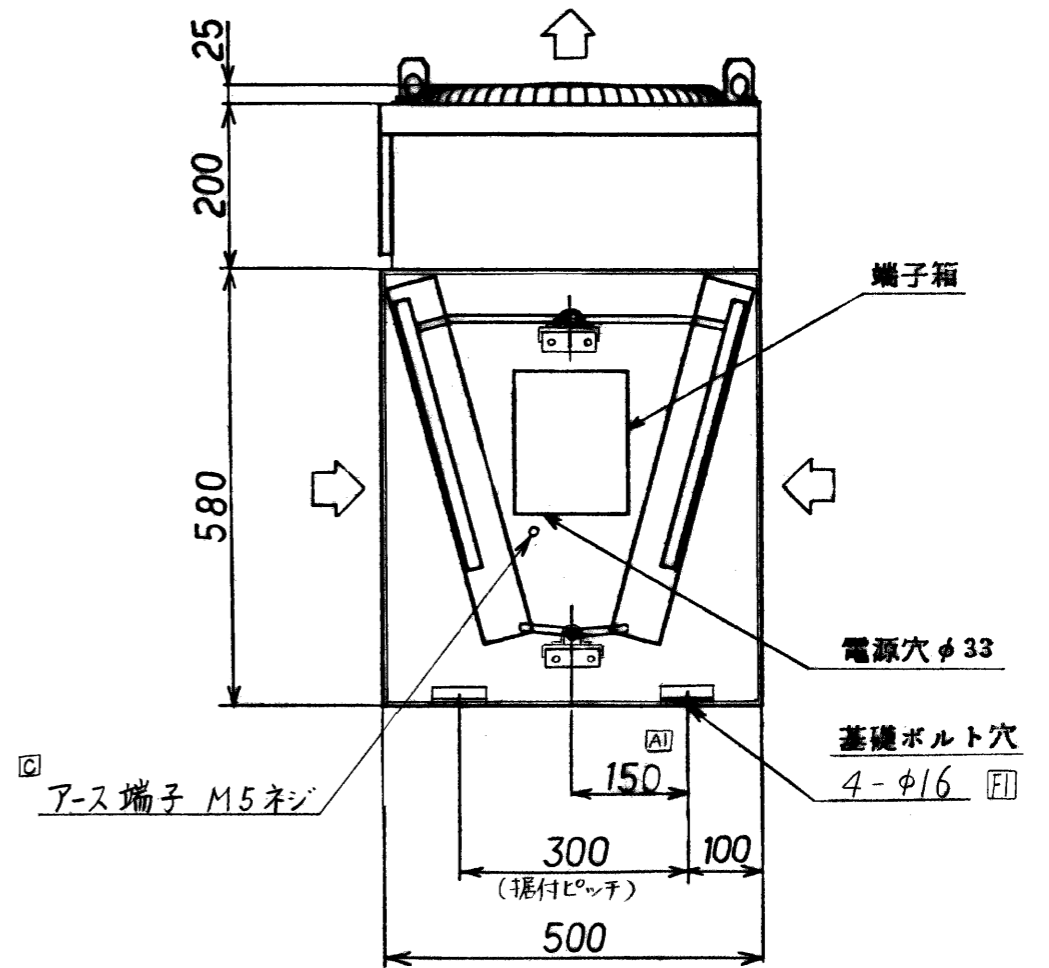
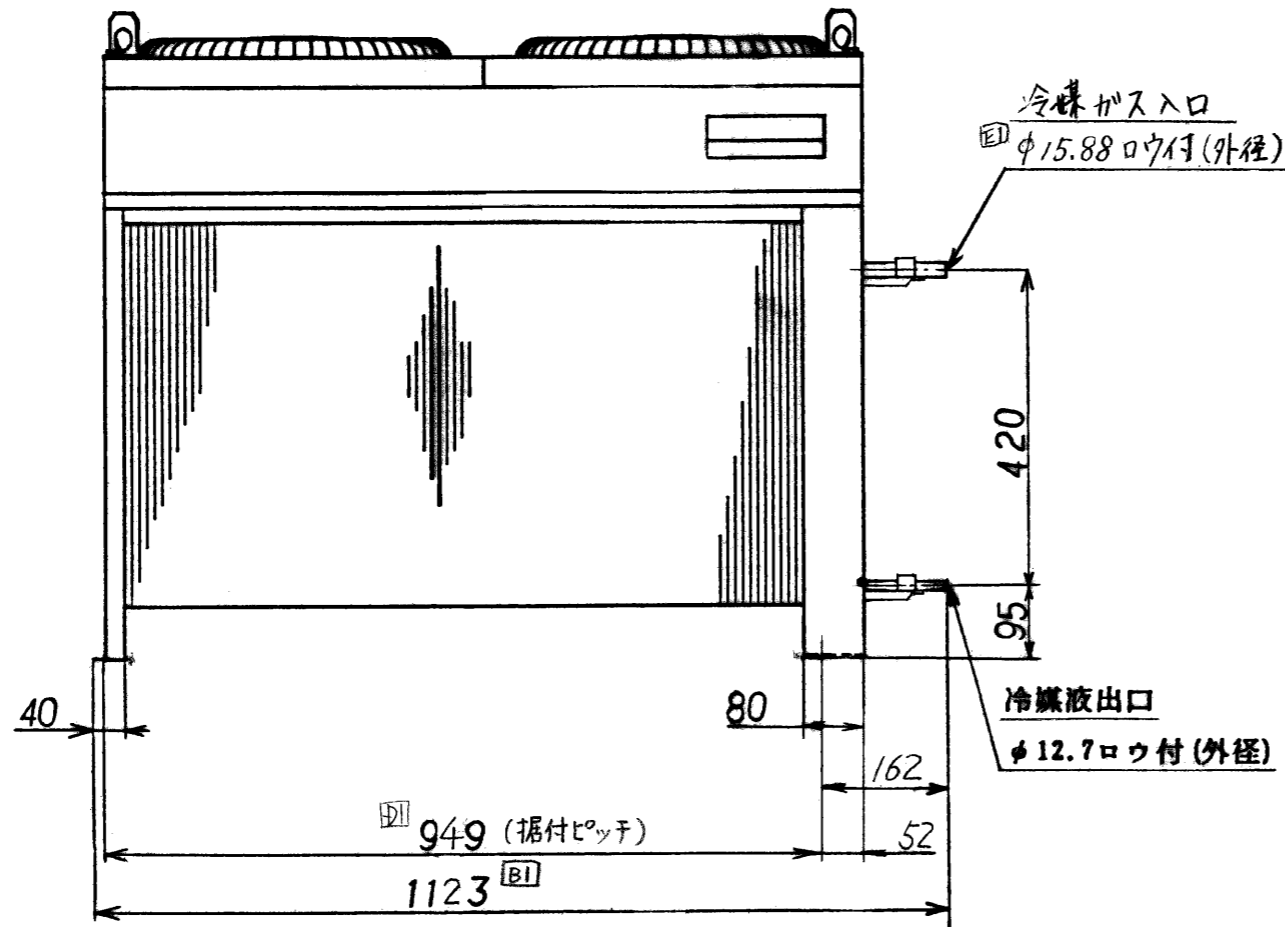
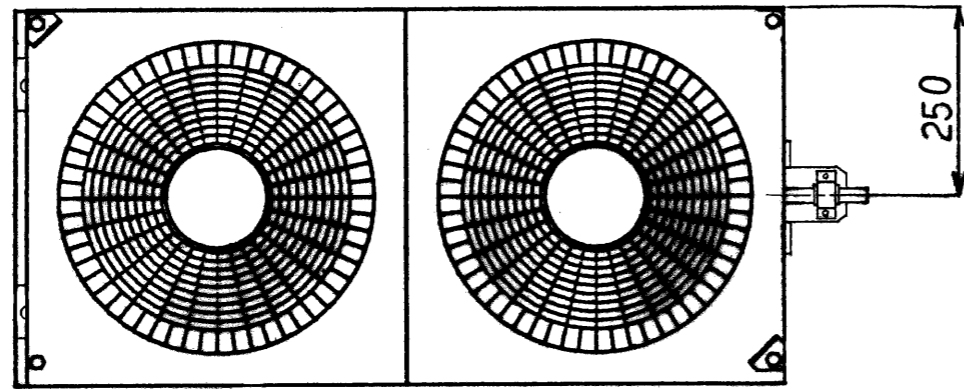


三菱電機リモートコンデンサ仕様書

項目		型名		RM-22G1	RM-30G1	RM-37G1	RM-45G1	RM-55G1	RM-75G1	RM-92G1	RM-110G1	RM-150G1	
		塗 装 色		マンセル5 Y 8 / 1									
送 風 機	電 源		単相 200V 50/60Hz, 220V 60Hz										
	直径×台数	mm×台	400×1	400×2	400×2	400×2	400×3	400×3	400×3	400×3	400×4	400×6	
機	風 形 式		プロペラファン										
	出 力	W	55	90	90	160	270	285	285	390	585		
	風 量	m3/min	42/42	80/80	93/93	95/95	122/122	133/141	152/156	232/240	280/290		
熱 交 換 器			プレートフィンチューブ										
凝縮圧力調整装置			電子デューティファンコントローラ										
配管寸法	入 口	mm	φ15.88S	φ15.88S	φ15.88S	φ19.05S	φ22.22S	φ25.4S	φ25.4S	φ25.4S	φ31.75S		
	出 口	mm	φ9.52S	φ9.52S	φ12.7S	φ12.7S	φ12.7S	φ15.88S	φ15.88S	φ19.05S	φ19.05S		
重 量		kg	24	35	52	58	70	80	85	137	187		
使用外気温度		℃	-15 ~ +40										

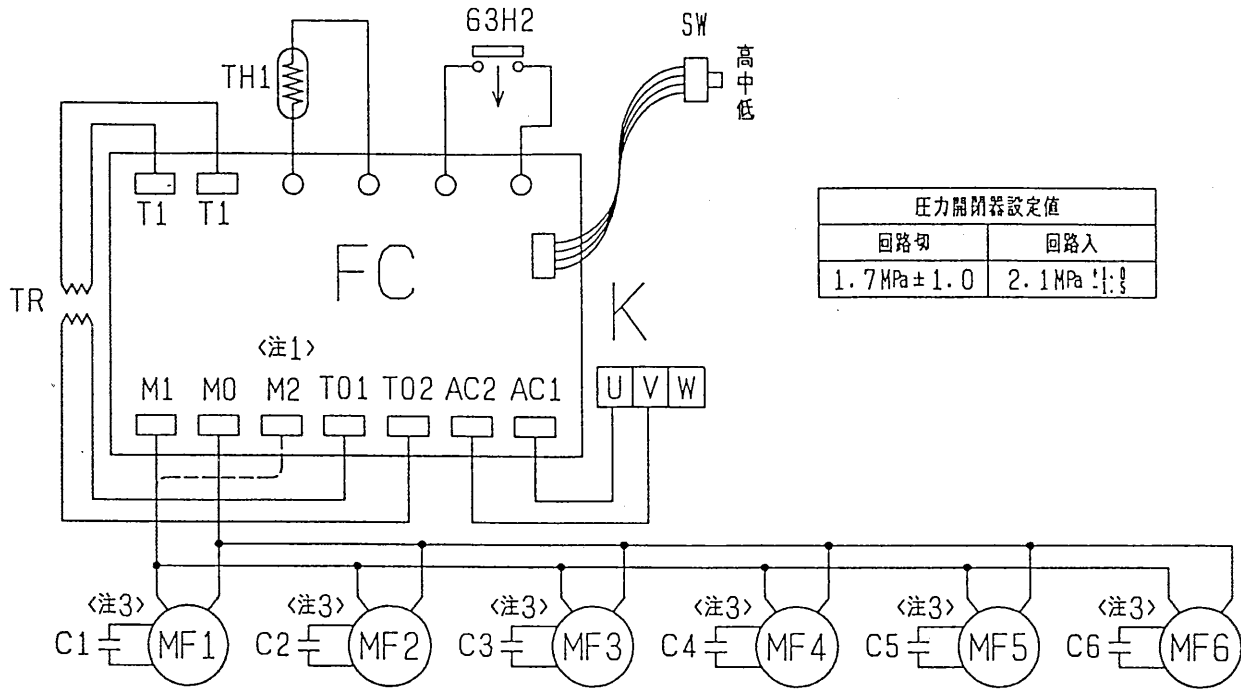
- 注1. 仕様は、性能改良のため予告なしに変更することがあります。
 2. 配管寸法記号“S”はロウ付接続を示します。



改定 CHANGE	出図先 ()	MITSUBISHI ELECTRIC CORPORATION		 *W375063*	
	控			DIM. IN mm	作成日付 DATE 86-6-24
		尺度 SCALE	作 成 DRAWN 嶋, 木村 誠	上田 原	DWG. No.
		 N.T.S.	照 査 CHECKED 上田		W375063G
		設 計 DESIGNED 木村 誠			

リモートコンデンサ RM-G1形 電気配線図

<RM-22G1・30G1・37G1・45G1・55G1・75G1・92G1・110G1・150G1(-BS)>



圧力開閉器設定値	
回路切	回路入
1.7MPa±1.0	2.1MPa ±1.0

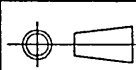
- 注1. ファンコントローラ (FC) のM2端子は、故障時の全速運転用端子です。
 2. 接点部の矢印は、圧力が上昇した場合の接点の動作方向を示します。
 3. 送風機用電動機及びコンデンサは上表の通りです。
 4. 製品の仕様は改良の為、予告なしに変更する場合があります。

機種	送風機用電動機及びコンデンサ					
	MF1・C1	MF2・C2	MF3・C3	MF4・C4	MF5・C5	MF6・C6
RM-22	○	—	—	—	—	—
RM-30・37・45	○	○	—	—	—	—
RM-55・75・92	○	○	○	—	—	—
RM-110	○	○	○	○	—	—
RM-150	○	○	○	○	○	○

記号	名称
C1~6	コンデンサ (送風機用電動機)
FC	ファンコントローラ
K	端子台
MF1~6	送風機用電動機
SW	運転モード切換えスイッチ
TH1	サーミスタ
TR	トランス
63H2	圧力開閉器

ページ 1
 W856253
 DRAWING NO.

CHANGE
 改定
 B



MITSUBISHI ELECTRIC CORPORATION

リモートコンデンサ RM-G1形
電気配線図

DIM. IN 1:1

作成日付 DATE 95-7-4

APPROVED

尺度 SCALE

作成者 DRAWN 石井

木村(誠) 根来

CHECKED

検査者 CHECKED 木村(誠)

DESIGNED 石井

USER R FILE A000

W856253

PAGE 1/1

三菱電機株式会社

作成	小阪,奥村	改定	A 森川,奥村	B 西本,吉志,北野
検認	阪上 95-12-8		杉本 00-3-6	伊藤 02-2-12

耐(重)塩害仕様書

◆適用: この仕様書は、次の環境汚染地域にリモートコンデンサユニット(室外機)を据え付ける場合に適用します。

1. 適用機種

- A)耐塩害仕様
RM-G-BS形 (リモートコンデンサ)
- B)耐重塩害仕様
RM-G-BSG形 (リモートコンデンサ)

2. 適用環境

- A)耐塩害仕様
潮風には当たらないがその雰囲気にあるような場所。

■具体的には

- ①室外機が雨で洗われる場所。
- ②潮風の当たらないところ。
- ③室外機の設置場所から海までの距離が約300mを超え1km以内。
- ④室外機が建物の影になる場所。

- B)耐重塩害仕様

潮風の影響を受ける場所。ただし、塩分を含んだ水が直接機器にはかからないものとする。

■具体的には

- ①室外機に雨があまりかからない場所。
- ②潮風が直接当たるところ。
- ③室外機の設置場所から海までの距離が約300m以内。
- ④室外機が建物の表(海岸面)になる場所。
- ⑤室外機設置場所のトタン屋根、ベランダの鉄製部の塗り替えが多い場所。

●海岸からの設置距離目安(設置環境により条件が変わります。)

①直接潮風が当たるところ

	設置距離目安			備考
	300m	500m	1km	
①内海に面する地域	耐重塩害	耐塩害	耐塩害	瀬戸内海
②外洋に面する地域	耐重塩害	耐重塩害	耐塩害	
③沖縄、離島	耐重塩害			

②直接潮風が当たらないところ

	設置距離目安			備考
	300m	500m	1km	
①内海に面する地域	耐塩害	耐塩害	耐塩害	瀬戸内海
②外洋に面する地域	耐重塩害	耐重塩害	耐塩害	
③沖縄、離島	耐重塩害	耐重塩害	耐塩害	

◆留意事項

防蝕・耐塩害仕様機を使用した場合でも腐食・発錆に対して万全でなく、ユニットの設置やメンテナンスに対し、次の事項に留意願います。

1. 海水飛沫および潮風に直接さらされる場所に設置しないでください。
2. 室外機外装パネルに付着した塩分等の雨水による洗浄効果を損なわないように、日除け等は取り付けしないでください。
3. 室外機ベース内への水の滞留は、著しく腐食作用を促進させるため、ベース内の水抜け性を損なわないように水平に据付け願います。
4. 特に、海岸地帯への据付品については、付着した塩分等を除去するために定期的に水洗いを行ってください。
5. 据付時・メンテナンス時に付いた傷は、補修をしてください。
6. 機器の状態を定期的に点検してください。
(必要に応じて再防錆処理や、部品交換等を実施してください。)

WAN15-584-B

三菱電機株式会社

作成
検認

改定

◆仕様一覧

部品番号	部品名	素 材	標 準	耐 塩 害	耐 重 塩 害	表面処理・部品仕様
1	フロントパネル	合金化溶融亜鉛メッキ鋼板	○	○	○	ポリエステル粉体塗装(1C1B)※1
						ポリエステル粉体塗装(1C1B)※2
						ポリエステル粉体塗装(1C1B)※3
2	リアパネル	合金化溶融亜鉛メッキ鋼板	○	○	○	ポリエステル粉体塗装(1C1B)※1
						ポリエステル粉体塗装(1C1B)※2
						ポリエステル粉体塗装(1C1B)※3
3	サイドパネルL・R	合金化溶融亜鉛メッキ鋼板	○	○	○	ポリエステル粉体塗装(1C1B)※1
						ポリエステル粉体塗装(1C1B)※2
						ポリエステル粉体塗装(1C1B)※3
4	トップパネル	合金化溶融亜鉛メッキ鋼板	○	○	○	ポリエステル粉体塗装(1C1B)※1
						ポリエステル粉体塗装(1C1B)※2
						ポリエステル粉体塗装(1C1B)※3
5	端子箱	溶融亜鉛メッキ鋼板	○	○	○	—
		合金化溶融亜鉛メッキ鋼板				ポリエステル粉体塗装(1C1B)※2
6	端子箱カバー	合金化溶融亜鉛メッキ鋼板	○	○	○	ポリエステル粉体塗装(1C1B)※3
						ポリエステル粉体塗装(1C1B)※1
						ポリエステル粉体塗装(1C1B)※2
7	モータ支え	溶融亜鉛メッキ鋼板	○	○	○	—
		合金化溶融亜鉛メッキ鋼板				ポリエステル粉体塗装(1C1B)※2
		—				ポリエステル粉体塗装(1C1B)※3
8	放熱器	アルミニウム板	○	○	○	アミノアルキド樹脂塗装
9	モータ	—	○	○	○	シャフトに防錆油上塗り
10	表示銘板	—	○	○	○	「JRA耐塩害仕様品」
						「JRA耐重塩害仕様品」
11	基板	—	○	○	○	表面に防湿塗料(1C)
						表面に防湿塗料(2C)

その他の部品仕様は標準と同じです。
機種により一部仕様の異なる場合があります。
仕様は製品改良の為予告なしに変更する場合があります。

- ※1:標準外装塗装仕様基準 (意匠面のみ塗装)
- ※2:JRA耐塩害仕様基準に適合
- ※3:JRA耐重塩害仕様基準に適合 (下地処理有)

◆準拠基準:「空調機器の耐塩害試験基準(JRA9002-1991)」:JRA(社団法人日本冷凍空調工業会)制定

WAN15-584-B