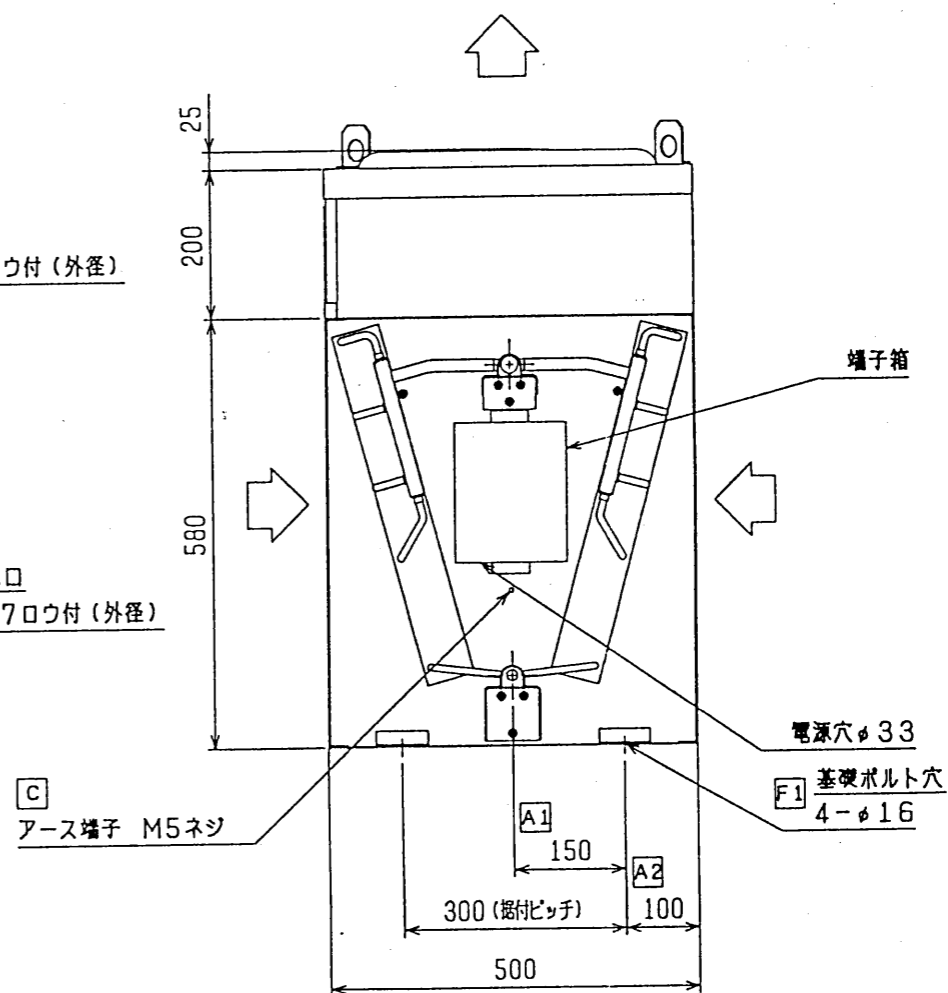
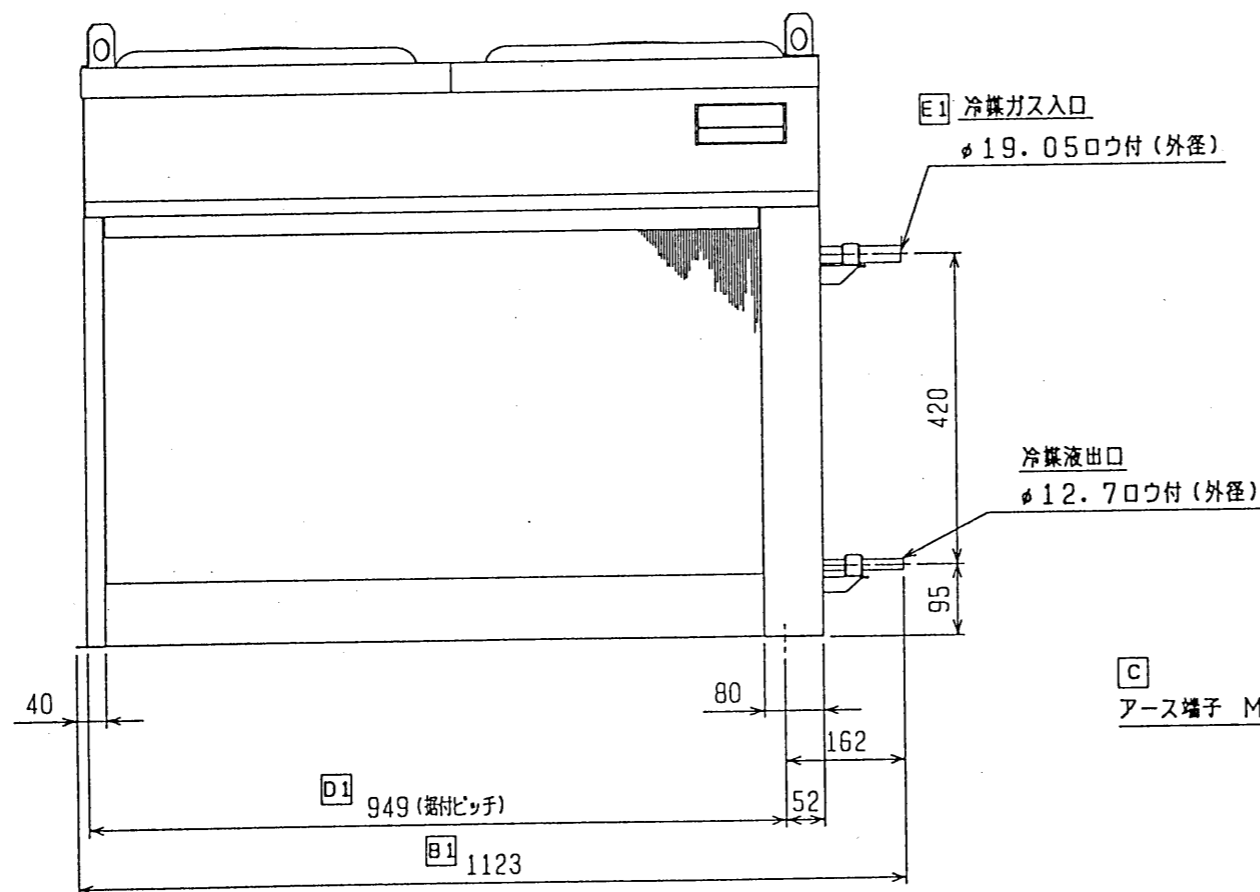
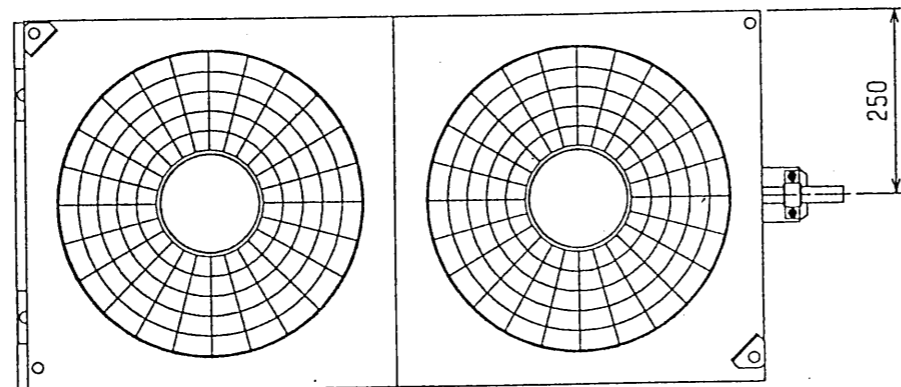


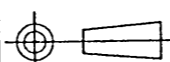
三菱電機リモートコンデンサ仕様書

項目		型名		RM-22G1	RM-30G1	RM-37G1	RM-45G1	RM-55G1	RM-75G1	RM-92G1	RM-110G1	RM-150G1	
		塗 装 色		マンセル5 Y 8 / 1									
送 風 機	電 源		単相 200V 50/60Hz, 220V 60Hz										
	直径×台数	mm×台	400×1	400×2	400×2	400×2	400×3	400×3	400×3	400×3	400×4	400×6	
機	風 形 式		プロペラファン										
	出 力	W	55	90	90	160	270	285	285	390	585		
	風 量	m3/min	42/42	80/80	93/93	95/95	122/122	133/141	152/156	232/240	280/290		
熱 交 換 器		プレートフィンチューブ											
凝縮圧力調整装置		電子デューティファンコントローラ											
配管寸法	入 口	mm	φ15.88S	φ15.88S	φ15.88S	φ19.05S	φ22.22S	φ25.4S	φ25.4S	φ25.4S	φ31.75S		
	出 口	mm	φ9.52S	φ9.52S	φ12.7S	φ12.7S	φ12.7S	φ15.88S	φ15.88S	φ19.05S	φ19.05S		
重 量	kg	24	35	52	58	70	80	85	137	187			
使用外気温度	℃	-15 ~ +40											

- 注1. 仕様は、性能改良のため予告なしに変更することがあります。
 2. 配管寸法記号“S”はロウ付接続を示します。



H



MITSUBISHI ELECTRIC CORPORATION

DIM. IN **	作成日付 DATE	86 - 2 - 25	校 APPROVED
尺度 SCALE	作成 DRAWN	堀山	上田 原
/ (NTS)	照査 CHECKED	木村 (誠)	
	設計 DESIGNED	木村 (誠)	

リモートコンデンサ外形図
(RM-45G、45G1)

USER FILE

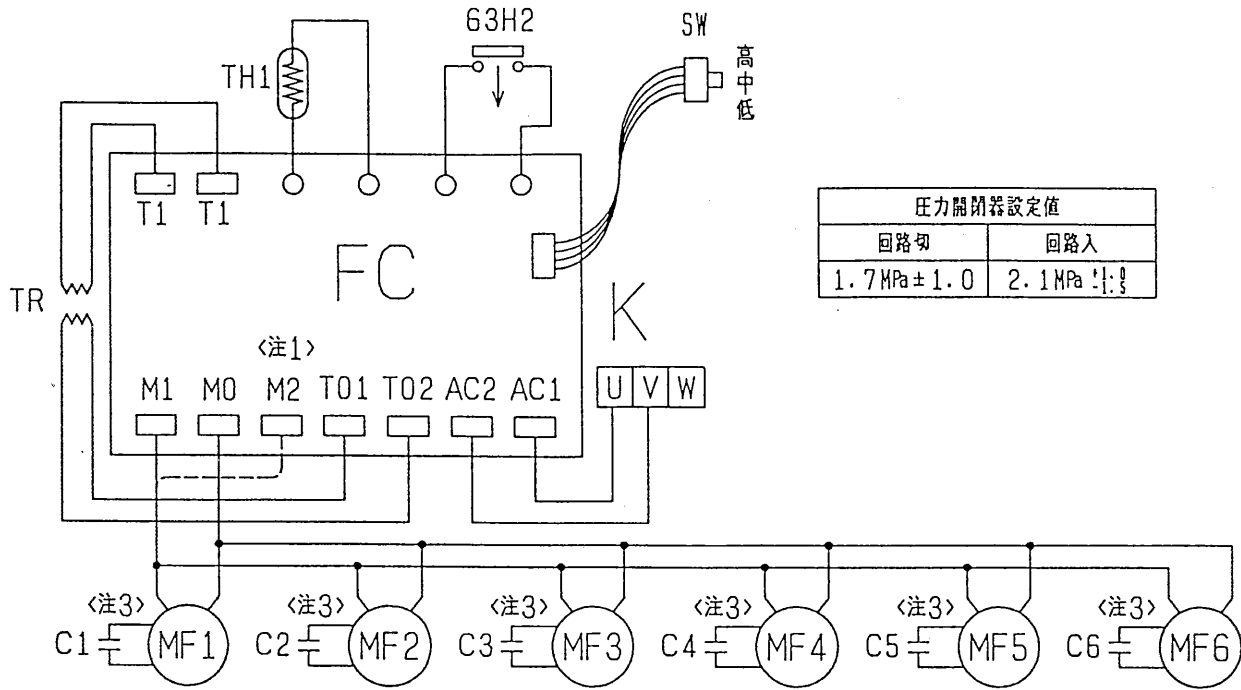
W373691

PAGE /

改定 CHANGE

リモートコンデンサ RM-G1形 電気配線図

<RM-22G1・30G1・37G1・45G1・55G1・75G1・92G1・110G1・150G1(-BS)>



圧力開閉器設定値	
回路切	回路入
1.7MPa±1.0	2.1MPa !:!

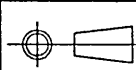
- 注1. ファンコントローラ (FC) のM2端子は、故障時の全速運転用端子です。
 2. 接点部の矢印は、圧力が上昇した場合の接点の動作方向を示します。
 3. 送風機用電動機及びコンデンサは上表の通りです。
 4. 製品の仕様は改良の為、予告なしに変更する場合があります。

機種	送風機用電動機及びコンデンサ					
	MF1・C1	MF2・C2	MF3・C3	MF4・C4	MF5・C5	MF6・C6
RM-22	○	—	—	—	—	—
RM-30・37・45	○	○	—	—	—	—
RM-55・75・92	○	○	○	—	—	—
RM-110	○	○	○	○	—	—
RM-150	○	○	○	○	○	○

記号	名称
C1~6	コンデンサ (送風機用電動機)
FC	ファンコントローラ
K	端子台
MF1~6	送風機用電動機
SW	運転モード切換えスイッチ
TH1	サーミスタ
TR	トランス
63H2	圧力開閉器

DRAWING NO. W856253 PAGE 1

CHANGE 改定



MITSUBISHI ELECTRIC CORPORATION

リモートコンデンサ RM-G1形
電気配線図

DIM. IN 1:1

作成日付 DATE 95-7-4

APPROVED

尺度 SCALE

作成者 DRAWN 石井

木村(誠) 根来

CHECKED

検査者 CHECKED 木村(誠)

DESIGNED

設計者 DESIGNED 石井

USER R FILE A000

W856253

PAGE 1/1