

三菱電機株式会社

冷電技術ノート	作成		改定		F
	検認				

リモートコンデンサ<RM-K>

リモート空冷式・RM-K形

項目	形名	RM-22K(-BS--BSG)	RM-30K(-BS--BSG)	RM-37K(-BS--BSG)	RM-45K(-BS--BSG)	RM-55K(-BS--BSG)		
冷媒		R22						
据付条件	°C	屋外設置・周囲温度-15~+43						
電源		単相 200V 50/60Hz , 220V 60Hz						
運転電流<注3>	A	1.27/1.30	1.27/1.30	2.0/2.2	2.0/2.2	2.4/2.5		
凝縮器	熱交換器形式	プレートフィンチューブ式						
	送風機	電動機出力	W	110	110	88×2	88×2	110×2
		ファン径		φ 490		φ 490×2		
	風量	m <sup>3</sup> /min	45/49	49/53	96/103	110/115	118/129	
	凝縮圧力調整装置	電子ファンコントローラ						
外装色		マンセル5Y8/1						
外形寸法	高さ	mm	645	848	1,375			
	幅	mm	724		990			
	奥行	mm	360		420			
質量	荷造質量	kg	25	36	76	81	84	
	製品質量	kg	23	34	73	78	81	
騒音<注2>		dB(A)	41/42	42/43	41/41	44/44	47/48	
配管寸法<注1>	入口配管	mm	φ 15.88S			φ 19.05S	φ 22.22S	
	出口配管	mm	φ 9.52S		φ 12.7S			
適合圧縮機出力		kW	2.2	3.0	3.7	4.5	5.5	

注1. 配管寸法欄 記号S:口付接続

2. 測定条件は次のとおりです。

凝縮温度:45°C。(周囲温度:32°C相当)

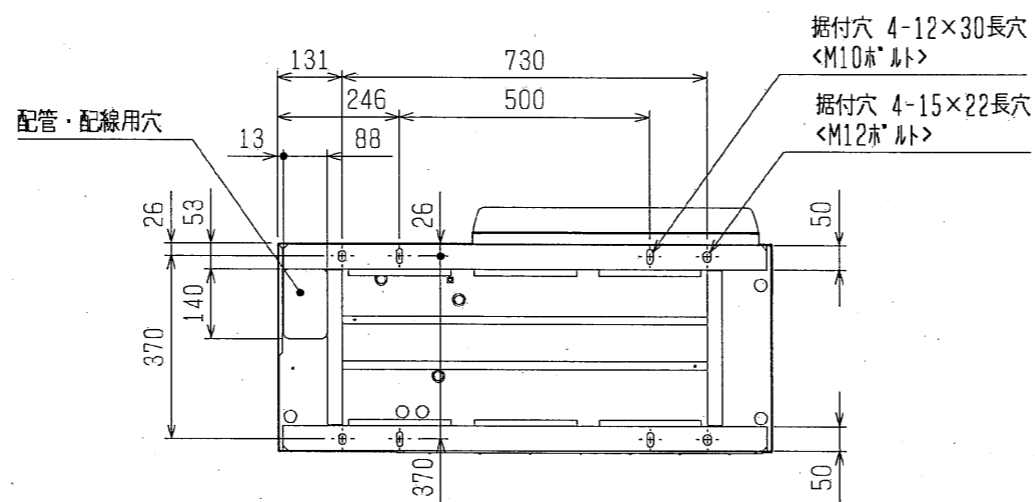
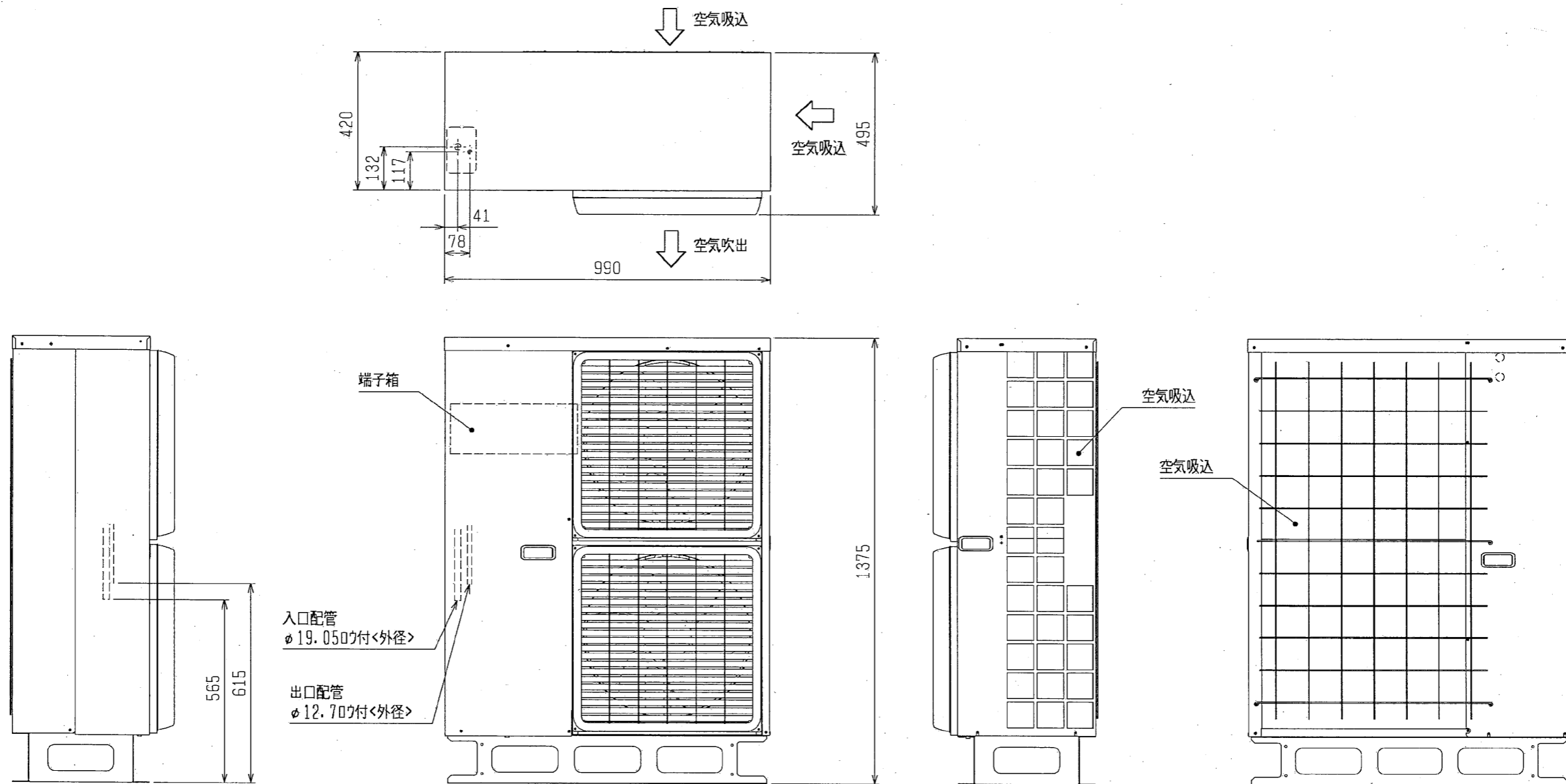
測定場所:無響音室でユニット前面より距離1m,高さ1m

実際の据付状態では、周囲の騒音や反響などの影響を受け、表示値より大きくなるのが普通です。

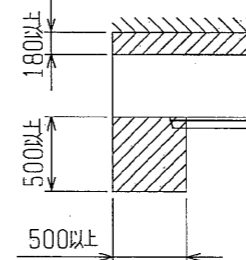
3. ファン全速時の値を示しています。

4. 製品仕様は改良などのため、予告なしに変更する場合があります。

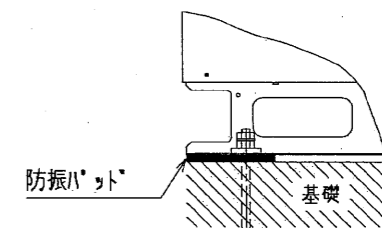
コンデンシングユニット標準仕様書	WAN17-075-F
------------------	-------------



1. サービススペース  
サービススペースには下図の寸法が必要になります。

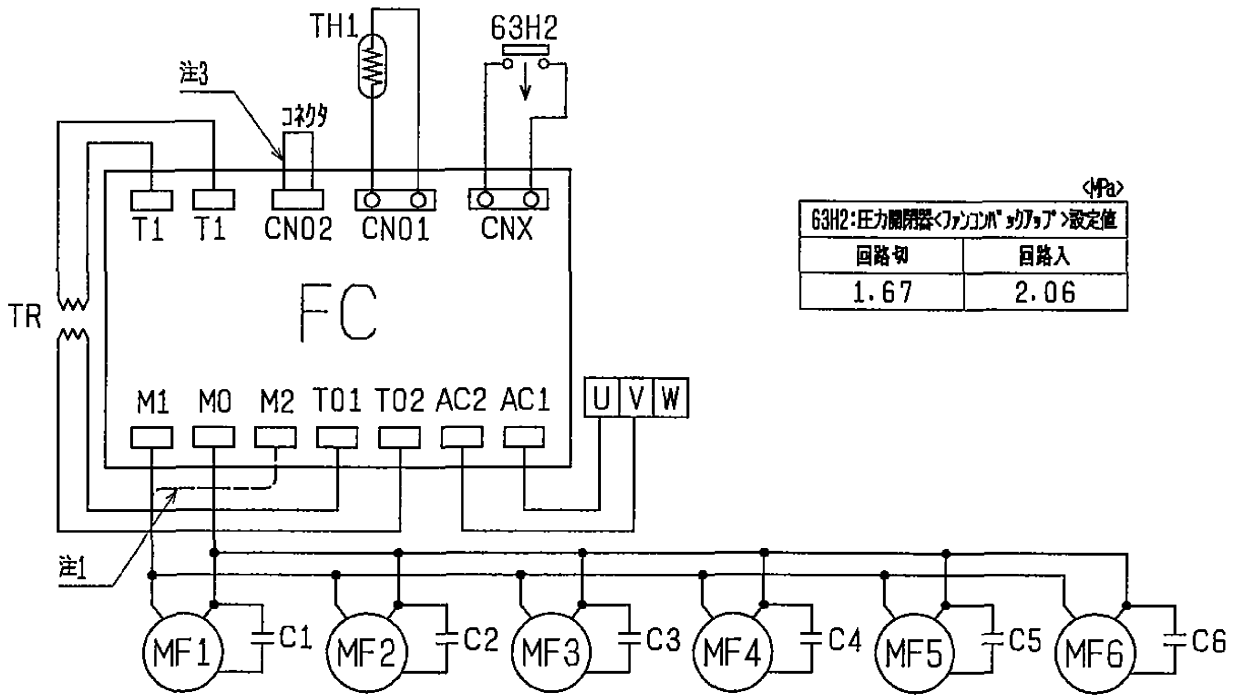


2. 据付ボルト  
M10またはM12の据付ボルトでユニットの据付足を4カ所強固に固定してください。  
(据付ボルト、座金、ナットは現地手配です。)



注：製品の仕様は改良のため、予告なく変更する場合があります。

	作成日付 ISSUED	改定日付 REVISED	TITLE
	2001-02-09	2005-07-04	リモートコンテナ外形図 RM-45K (-BS, -BSG)
SCALE NTS	三菱電機株式会社		DRW. NO. W642730
		REV.	PAGE
		D	1/1



- 注1. ファンコントローラ<FC>のM2端子は、故障時の全速運転用端子です。図中の-----の様に配線の端子を差し換えますと全速運転となります。
2. 接点部の矢印は、圧力が上昇した場合の接点の動作方向を示します。
3. ファンコントローラの運転モード切換を高速<省エネ>に変更する場合は、付属コネクタに変更してください。<工場出荷時は標準モードとなっています。>

運転モード	コネクタのリード線の色	
	標準	青
高速<省エネ>	赤	

記号	名称
C1~6	コンデンサ(送風機用電動機)
FC	電子ファンコントローラ
U・V・W	端子台
MF1~6	送風機用電動機
TH1	サーミスタ
TR	トランス
63H2	圧力開閉器<ファンコンパ' ヲア' >

4. 送風機用電動機及びコンデンサは下表の通りです。

送風機用電動機一覧表

機種	機器	送風機用電動機及びコンデンサ					
		MF1・C1	MF2・C2	MF3・C3	MF4・C4	MF5・C5	MF6・C6
RM-22・30K		○	—	—	—	—	—
RM-37・45・55・75K		○	○	—	—	—	—
RM-110K		○	○	○	○	—	—
RM-150K		○	○	○	○	○	○

5. 製品の仕様は改良の為、予告なしに変更する場合があります。

	作成日付 ISSUED	改定日付 REVISED	TITLE 空冷リモートコンデンサ電気回路図
DIM mm	2001-12-10	2003-09-16	RM-22・30・37・45・55・75・110・150K (-BS・-BSG)
SCALE NTS	三菱電機株式会社		DRW. NO. W892469
		REV. C	PAGE 1/1