

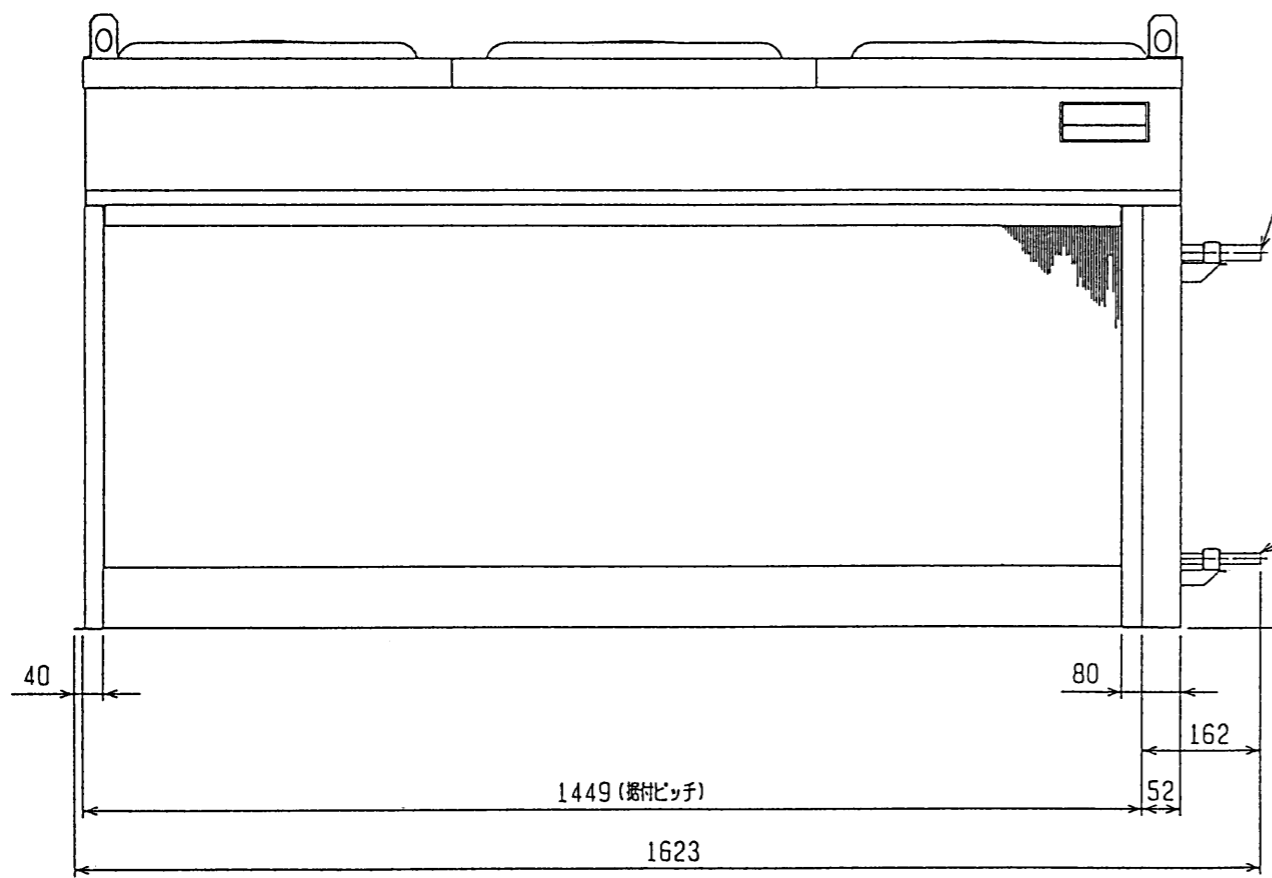
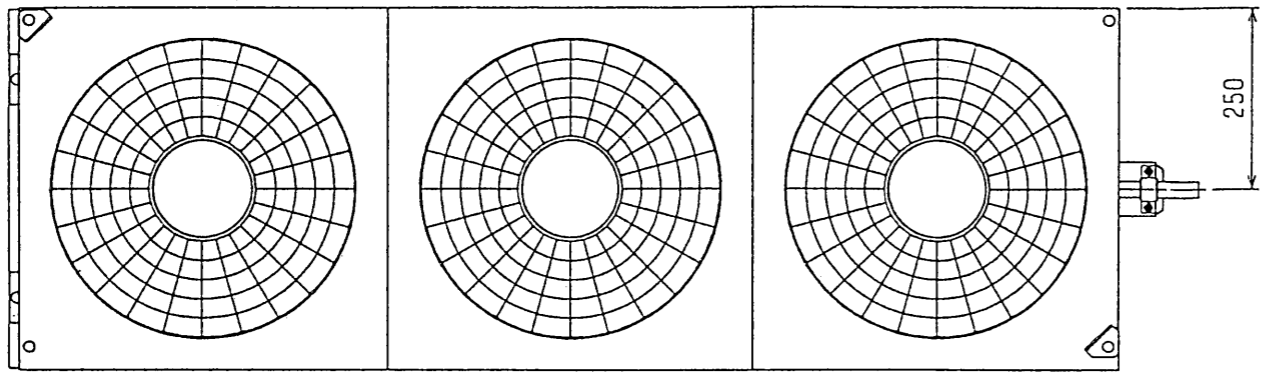
三菱電機株式会社

冷電技術ノート	作成	森川, 長行	改定				
	検認	杉本 00-4-24					

リモート空冷式コンデンサ仕様書

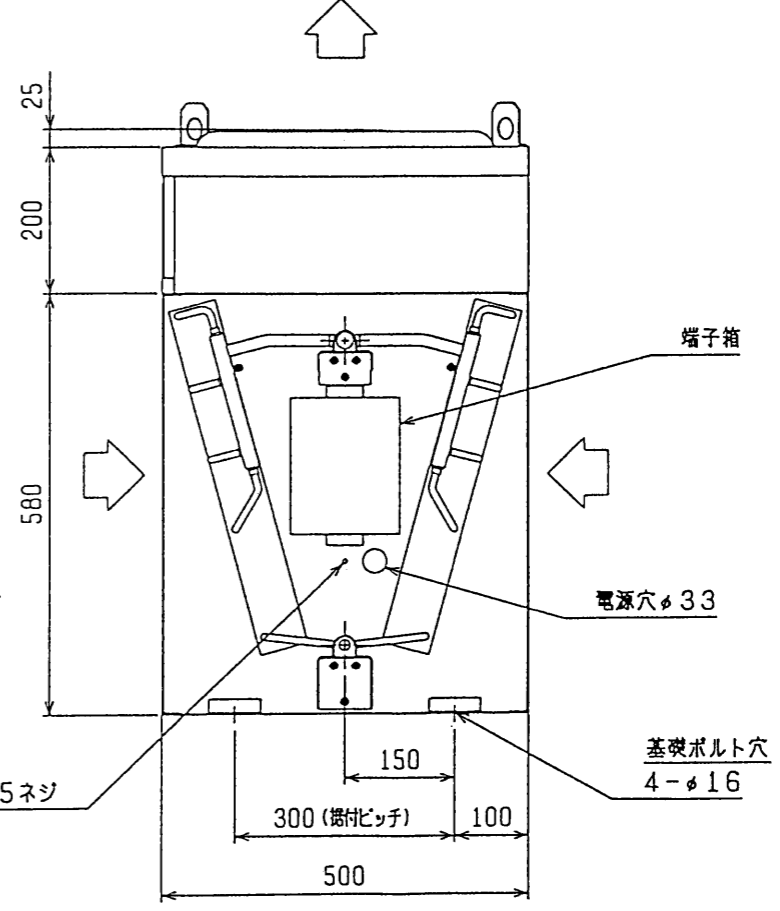
項目	型名	RM-22G1(-BS)	RM-55G1(-BS)	RM-75G1(-BS)	RM-92G1(-BS)
塗装色		マンセル 5Y 8/1			
電源		単相 200V 50/60Hz、220V 60Hz			
送風機	直径 × 台数 mm × 台	400 × 1	400 × 3		
	形式	プロペラファン			
	出力 W	55	270	285	285
	風量 m ³ /min	42/42	122/122	133/141	152/156
熱交換器		プレートフィンチューブ			
凝縮圧力調整装置		電子デューティファンコントローラ			
配管	入口 mm	φ15.88S	φ22.22S	φ25.4S	
寸法	出口 mm	φ9.52S	φ12.7S	φ15.88S	
質量	kg	24	70	80	85
使用外気温度		-15 ~ +40			
適合圧縮機出力	kW	2.2	5.5	7.5	—

- 注1. ※仕様は、性能改良のため予告なしに変更することがあります。
 注2. ※配管寸法記号”S”はロウ付接続を示します。



冷媒ガス入口
φ22.22口付(外径)

冷媒液出口
φ12.7口付(外径)



アース端子 M5ネジ

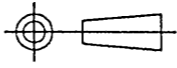
端子箱

電源穴φ33

基礎ボルト穴
4-φ16

改定 CHANGE

6

		MITSUBISHI ELECTRIC CORPORATION	
DIM. IN **	作成日付 DATE	86 - 6 - 25	承認 APPROVED
尺度 SCALE	作成 DRAWN	梶山	上田 原
/ (NTS)	審査 CHECKED	木村(誠)	
	設計 DESIGNED	木村(誠)	

リモートコンデンサ外形図
<RM-55G、55G1(-BS)>

USER FILE

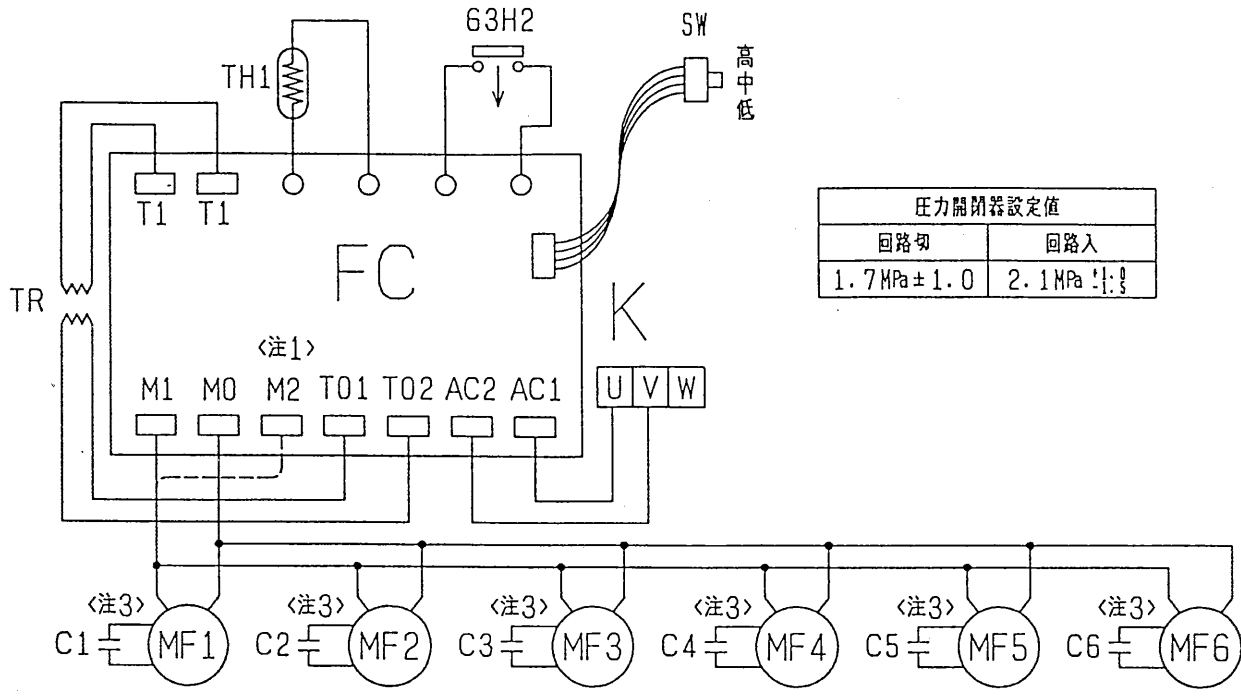
W375066

PAGE

/

リモートコンデンサ RM-G1形 電気配線図

<RM-22G1・30G1・37G1・45G1・55G1・75G1・92G1・110G1・150G1(-BS)>



圧力開閉器設定値	
回路切	回路入
1.7MPa±1.0	2.1MPa ±1.0

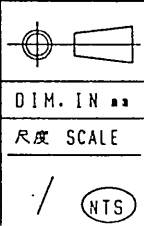
- 注1. ファンコントローラ (FC) のM2端子は、故障時の全速運転用端子です。
 2. 接点部の矢印は、圧力が上昇した場合の接点の動作方向を示します。
 3. 送風機用電動機及びコンデンサは上表の通りです。
 4. 製品の仕様は改良の為、予告なしに変更する場合があります。

機種	送風機用電動機及びコンデンサ					
	MF1・C1	MF2・C2	MF3・C3	MF4・C4	MF5・C5	MF6・C6
RM-22	○	—	—	—	—	—
RM-30・37・45	○	○	—	—	—	—
RM-55・75・92	○	○	○	—	—	—
RM-110	○	○	○	○	—	—
RM-150	○	○	○	○	○	○

記号	名称
C1~6	コンデンサ(送風機用電動機)
FC	ファンコントローラ
K	端子台
MF1~6	送風機用電動機
SW	運転モード切換えスイッチ
TH1	サーミスタ
TR	トランス
63H2	圧力開閉器

ページ 1
 W856253
 DRAWING NO.

CHANGE
 改定



MITSUBISHI ELECTRIC CORPORATION

作成日付 DATE 95-7-4
 尺度 SCALE
 作成 DRAWN 石井
 検査 CHECKED 木村(誠)
 設計 DESIGNED 石井

リモートコンデンサ RM-G1形
電気配線図

USER R FILE A000
W856253

PAGE 1/1