

三菱電機リモートコンデンサ仕様書

型名		RM-22G	RM-30G	RM-37G	RM-45G	RM-55G	RM-75G	RM-92G	RM-110G	RM-150G		
項目												
塗装色		マンセル5Y8/1										
送風機	電源	単相 200V 50/60Hz, 220V 60Hz										
	直径×台数	mm×台	400×1	400×2	400×2	400×2	400×3	400×3	400×3	400×4	400×6	
	形式		プロペラファン									
	出力	W	55	90	90	160	270	285	285	390	585	
	風量	m ³ /min	42/42	80/80	93/93	95/95	122/122	133/141	152/156	232/240	280/290	
熱交換器		プレートフィンチューブ										
凝縮圧力調整装置		電子デューティファンコントローラ										
配管寸法	入口	mm	φ15.88S	φ15.88S	φ15.88S	φ19.05S	φ22.22S	φ25.4S	φ25.4S	φ25.4S	φ31.75S	
	出口	mm	φ9.52S	φ9.52S	φ12.7S	φ12.7S	φ12.7S	φ15.88S	φ15.88S	φ19.05S	φ19.05S	
重量	kg	24	35	52	58	70	80	85	137	187		
使用外気温度	℃	-15 ~ +40										

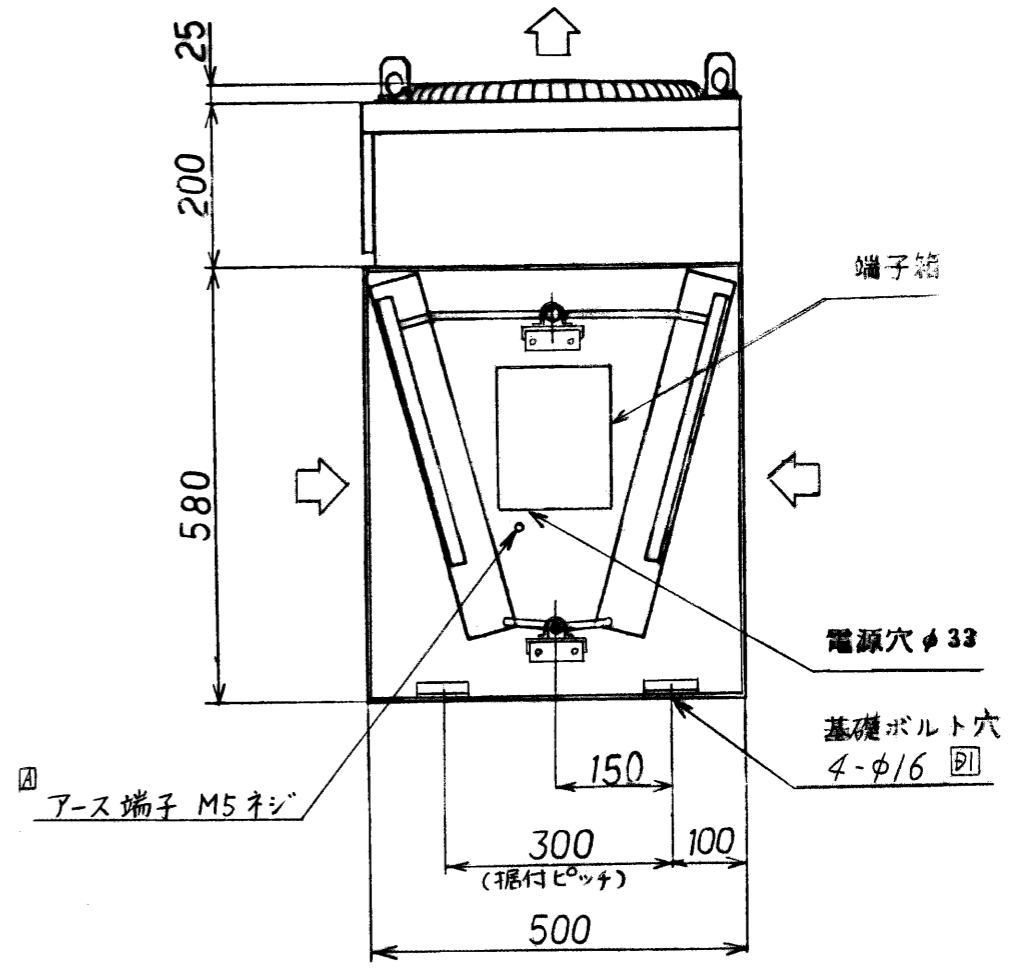
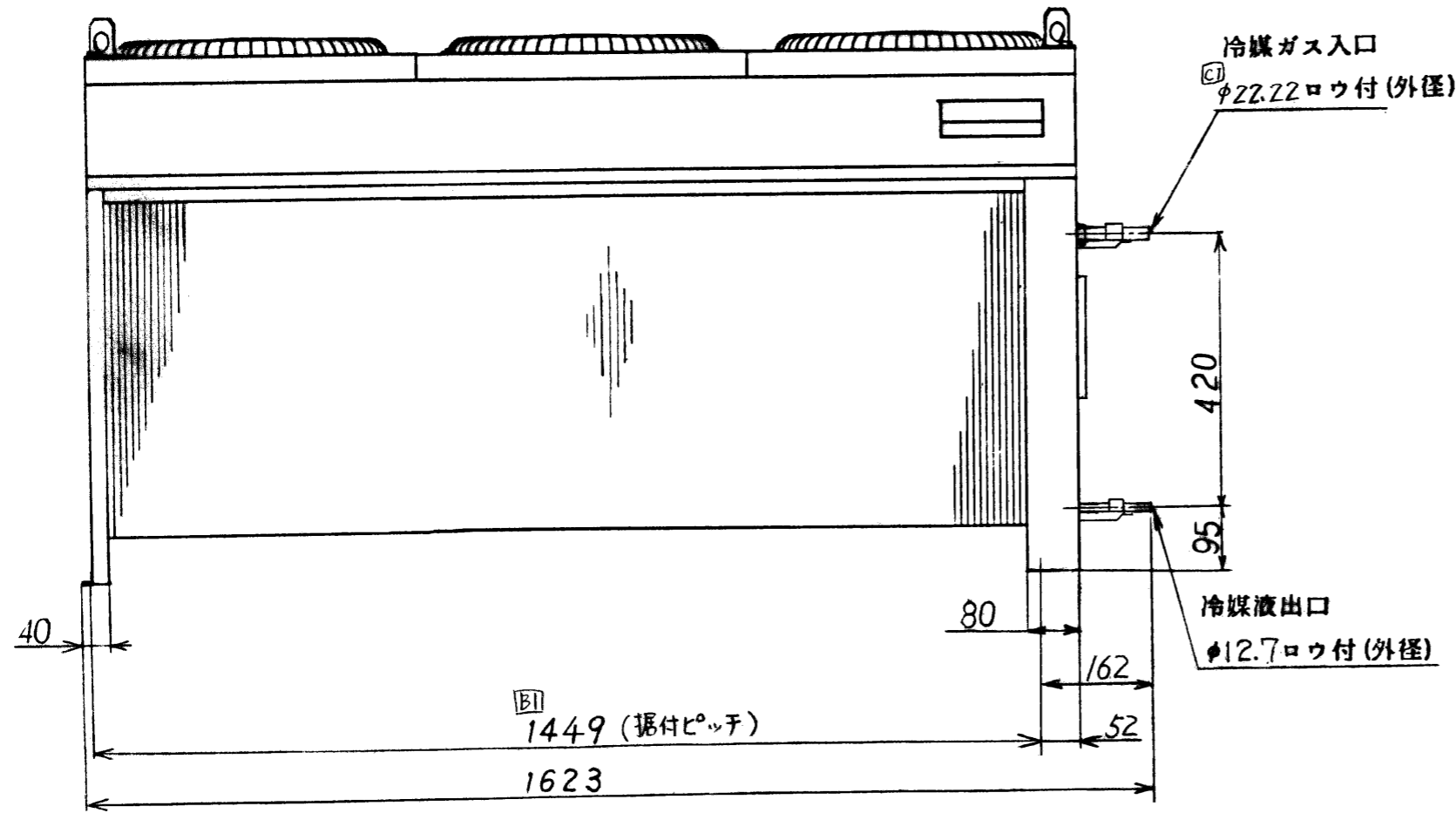
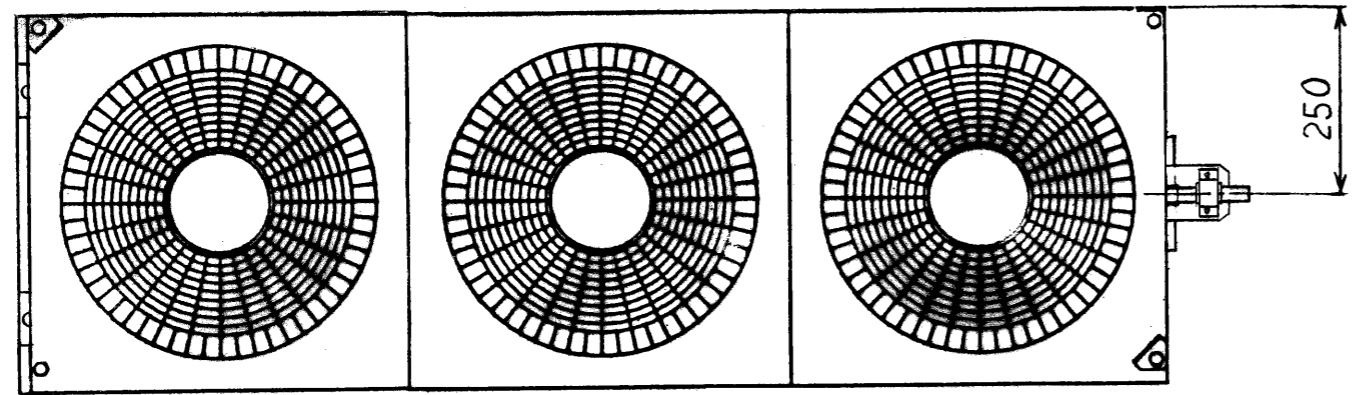
- 注1. 仕様は、性能改良のため予告なしに変更することがあります。
 2. 配管寸法記号“S”はロウ付接続を示します。

WAN15-500(A)
(1/1)

作成: 木村 (誠)
 検査: 佐藤 95-7-4
 印A

三菱電機株式会社

A
B
C
D
E
F



改定 CHANGE

出図先 ()	
控	

MITSUBISHI ELECTRIC CORPORATION

DIM. IN mm	作成日付 DATE 86-6-25	検 認 APPROVED
尺 度 SCALE	作 成 DRAWN 梶 山	
NTS	無 査 CHECKED 木村	上田 原
	設 計 DESIGNED 木村	

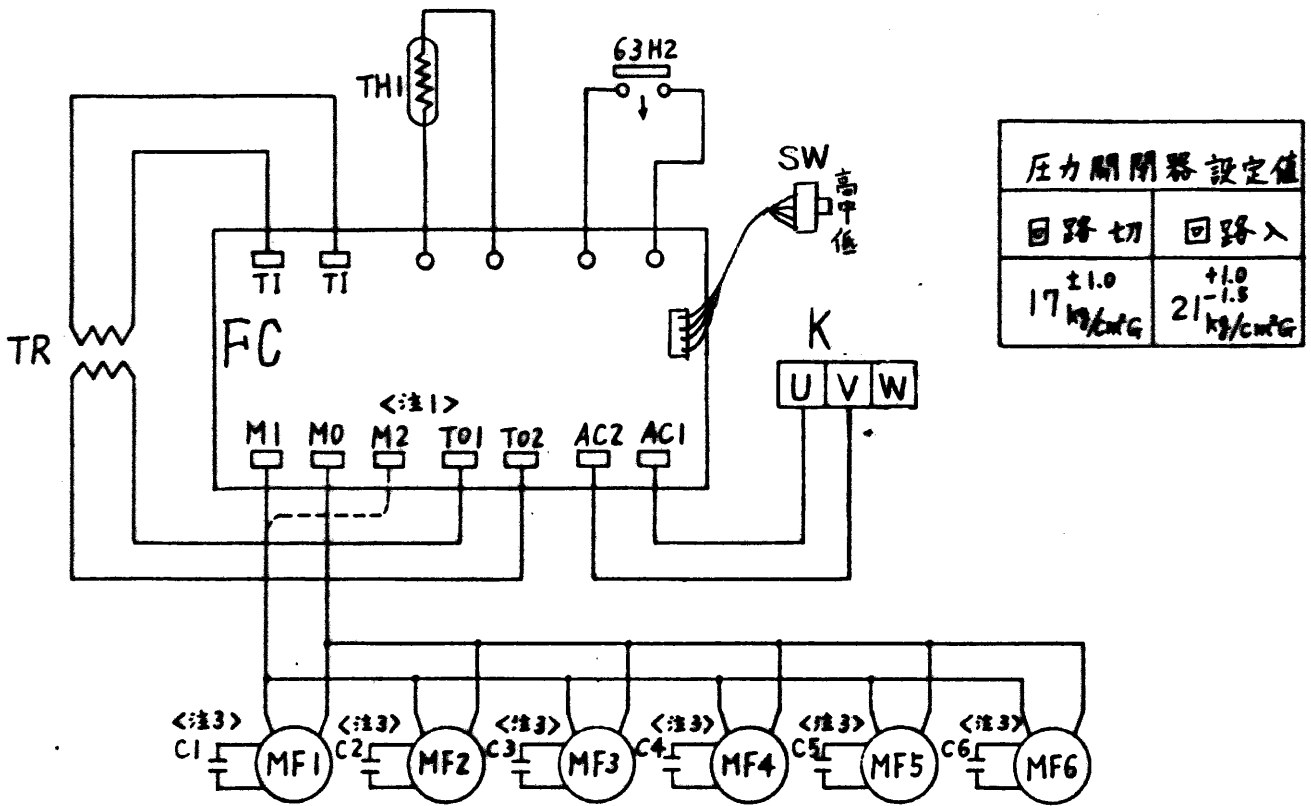
W375066

TITLE
リモートコンデンサ外形図
(RM-55G, 55G1)

DWG. No. **W375066** E

リモートコンデンサ RM-G1形 電気配線図

(RM-22G1・30G1・37G1・45G1・55G1・75G1・110G1・150G1)



回路切	回路入
±1.0 17 kg/cmG	+1.0 -1.5 21 kg/cmG

- 注1. ファンコントローラ(FC)のM2端子は、故障時の全速運転用端子です。
 2. 接点部の矢印は、圧力が上昇した場合の接点の動作方向を示します。
 3. 送風機用電動機及びコンデンサは、下表の通りです。

機種	送風機用電動機及びコンデンサ					
	MF1 C1	MF2 C2	MF3 C3	MF4 C4	MF5 C5	MF6 C6
RM-22G1	○	—	—	—	—	—
RM-30G1,37G1,45G1	○	○	—	—	—	—
RM-55G1,75G1,92G1	○	○	○	—	—	—
RM-110G1	○	○	○	○	—	—
RM-150G1	○	○	○	○	○	○

記号	名称
SW	運転モード切換スイッチ
FC	ファンコントローラ
MF1~6	送風機用電動機
C1~6	コンデンサ(送風機用電動機)
63H2	圧力開閉器
TH1	サーミスタ
TR	トランス
K	端子台

品名 TITLE
 図面ファイル番号 FILE No.
 図番 REV.
 日付 DATE 950704
 ページ PAGE
 図番番号 DRAWING No. W856253
 変更 CHANGE
 日付 DATE

MITSUBISHI ELECTRIC CORPORATION
 作成日付 DATE 95-7-4
 尺規 SCALE
 作成者 DRAWN 石井
 検査者 CHECKED 木村誠
 設計者 DESIGNED 石井
 承認者 APPROVED 木村誠 根来

TITLE
 リモートコンデンサ RM-G1形
 電気配線図
 DWG. No.
W856253