

三菱電機リモートコンデンサ仕様書

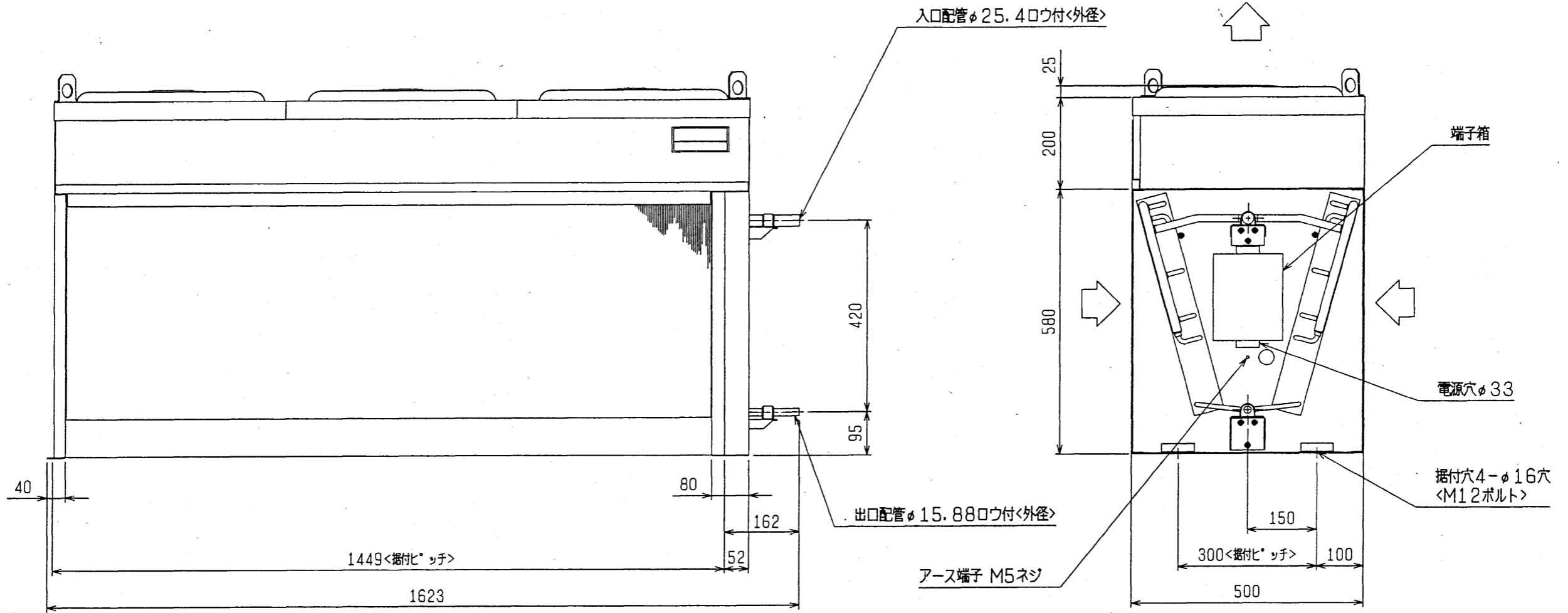
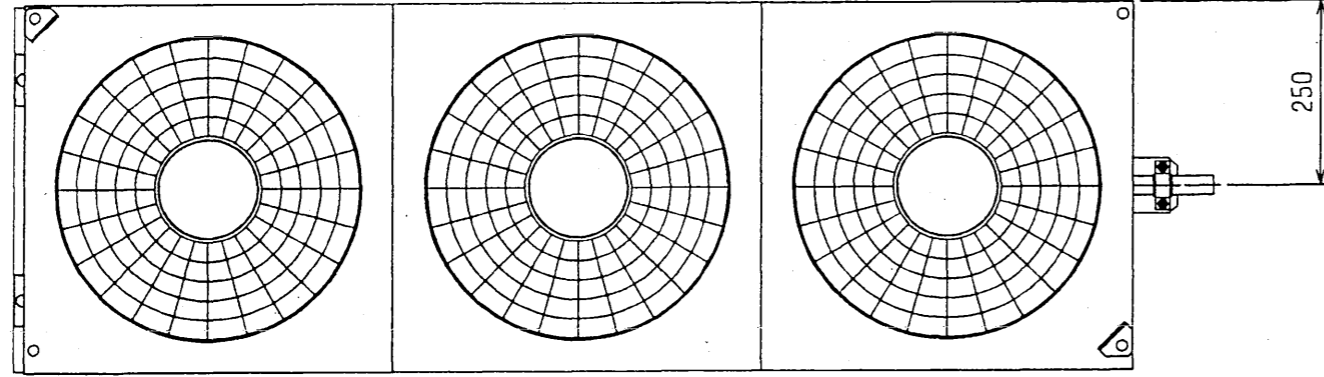
項目		型名		RM-22G	RM-30G	RM-37G	RM-45G	RM-55G	RM-75G	RM-92G	RM-110G	RM-150G
		塗 装 色		マンセル5Y8/1								
送風機	電 源		単相 200V 50/60Hz, 220V 60Hz									
	直径×台数	mm×台	400×1	400×2	400×2	400×2	400×3	400×3	400×3	400×4	400×6	
	形 式		プロペラファン									
	出 力	W	55	90	90	160	270	285	285	390	585	
	風 量	m ³ /min	42/42	80/80	93/93	95/95	122/122	133/141	152/156	232/240	280/290	
熱 交 換 器		プレートフィンチューブ										
凝縮圧力調整装置		電子デューティファンコントローラ										
配管寸法	入 口	mm	φ15.88S	φ15.88S	φ15.88S	φ19.05S	φ22.22S	φ25.4S	φ25.4S	φ25.4S	φ31.75S	
	出 口	mm	φ9.52S	φ9.52S	φ12.7S	φ12.7S	φ12.7S	φ15.88S	φ15.88S	φ19.05S	φ19.05S	
重 量	kg	24	35	52	58	70	80	85	137	187		
使用外気温度	℃	-15 ~ +40										

- 注1. 仕様は、性能改良のため予告なしに変更することがあります。
 2. 配管寸法記号“S”はロウ付接続を示します。

WAN15-500(A)
(1/1)

作成 木村 (誠)
 検査 佐藤 95-7-4
 印 A

三菱電機株式会社



注：製品の仕様は改良のため、予告なく変更する場合があります。

改定 CHANGE

MITSUBISHI ELECTRIC CORPORATION	
DIM. IN mm	作成日付 DATE 86 - 6 - 24
尺度 SCALE	作成 DRAWN
/ (NTS)	照査 CHECKED
	設計 DESIGNED

リモートコンデンサ外形図
RM-75G(1) (-BS)

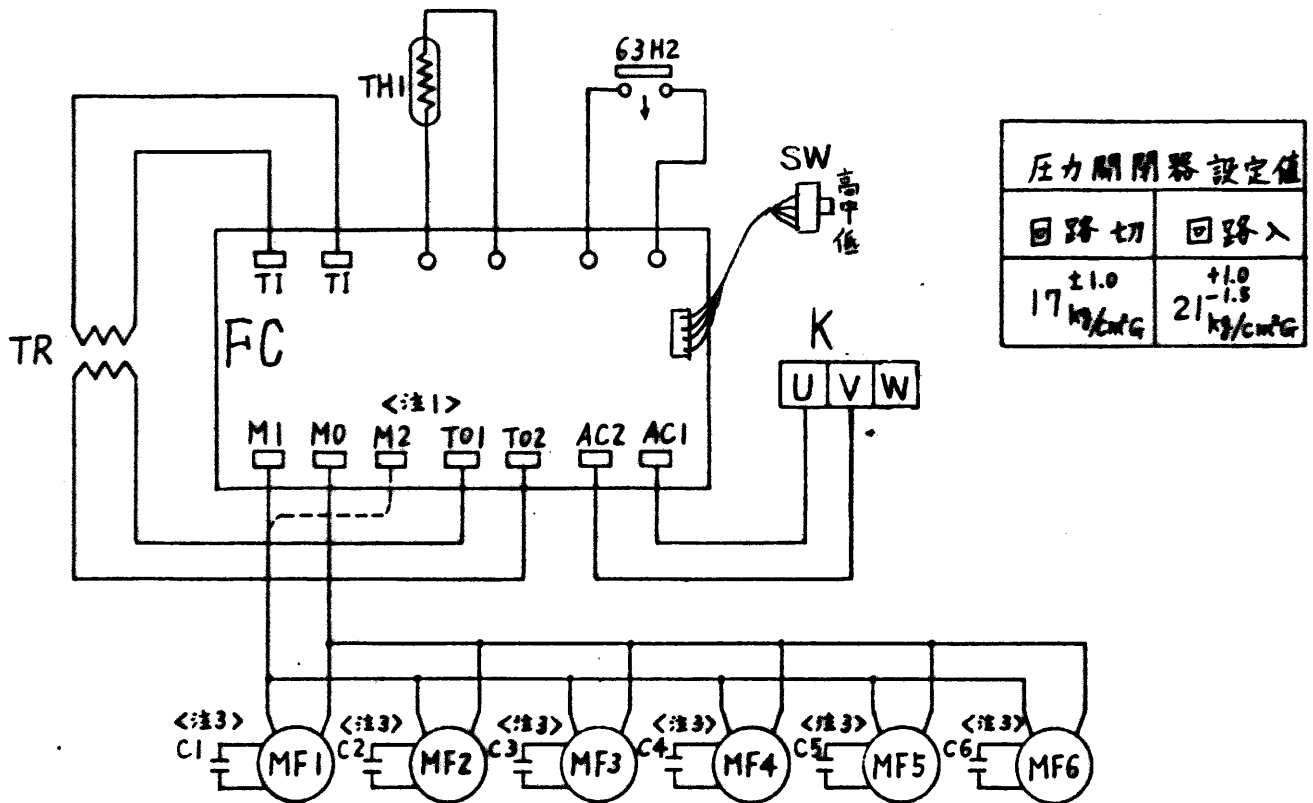
USER R FILE A000

W375065

PAGE 1/1

リモートコンデンサ RM-G1形 電気配線図

(RM-22G1・30G1・37G1・45G1・55G1・75G1・110G1・150G1)



回路切	回路入
±1.0 17 kg/cmG	+1.0 -1.5 21 kg/cmG

- 注1. ファンコントローラ(FC)のM2端子は、故障時の全速運転用端子です。
 2. 接点部の矢印は、圧力が上昇した場合の接点の動作方向を示します。
 3. 送風機用電動機及びコンデンサは、下表の通りです。

機種	送風機用電動機及びコンデンサ					
	MF1 C1	MF2 C2	MF3 C3	MF4 C4	MF5 C5	MF6 C6
RM-22G1	○	—	—	—	—	—
RM-30G1,37G1,45G1	○	○	—	—	—	—
RM-55G1,75G1,92G1	○	○	○	—	—	—
RM-110G1	○	○	○	○	—	—
RM-150G1	○	○	○	○	○	○

記号	名称
SW	運転モード切換スイッチ
FC	ファンコントローラ
MF1~6	送風機用電動機
C1~6	コンデンサ(送風機用電動機)
63Hz	圧力開閉器
TH1	サーミスタ
TR	トランス
K	端子台

950704
 W856253
 95-7-4
 石井
 木村
 石井

MITSUBISHI ELECTRIC CORPORATION		TITLE リモートコンデンサ RM-G1形 電気配線図	
出 図 先 控	DIM. IN mm 尺 寸 規 格 1/8"	作成日 DATE 95-7-4	検 査 APPROVED 木村 根来
尺 寸 規 格 1/8"	作 成 DRAWN 石 井	検 査 CHECKED 木 村	設 計 DESIGNED 石 井
DWG. No. W856253			