

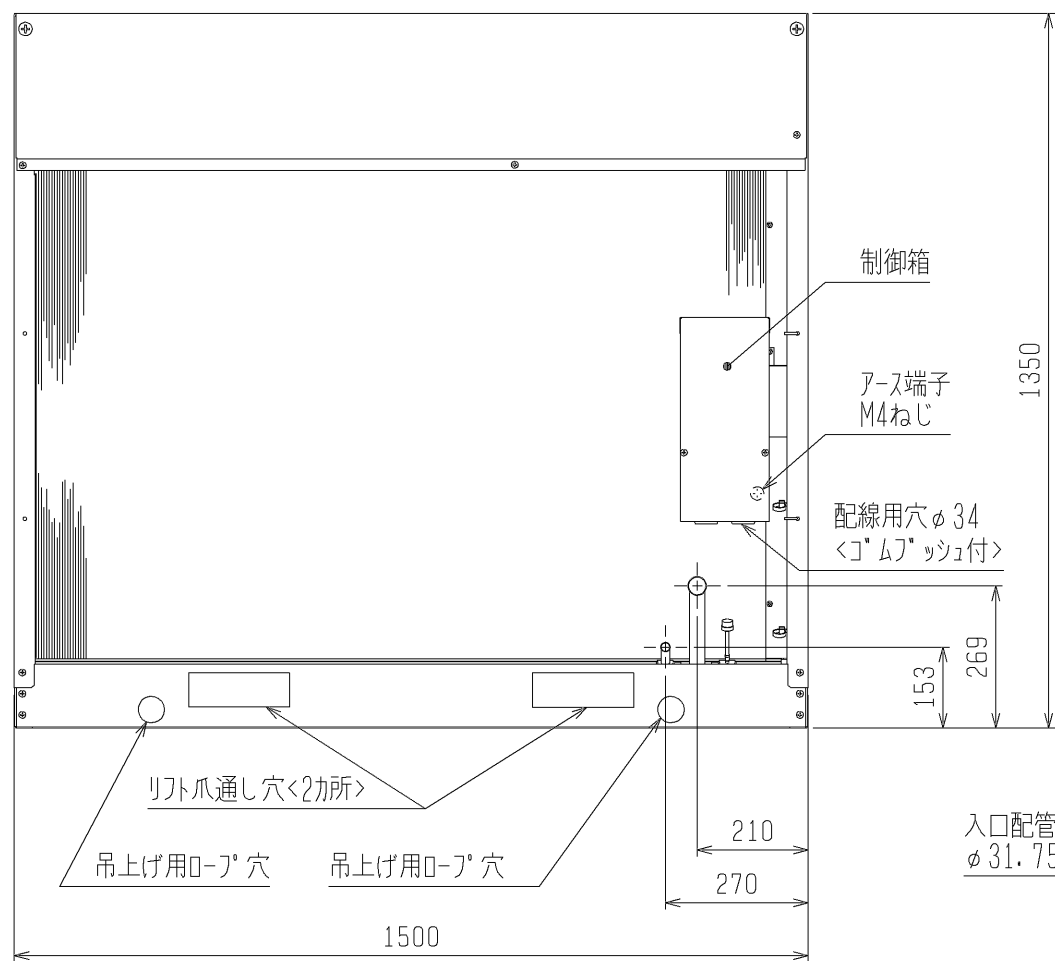
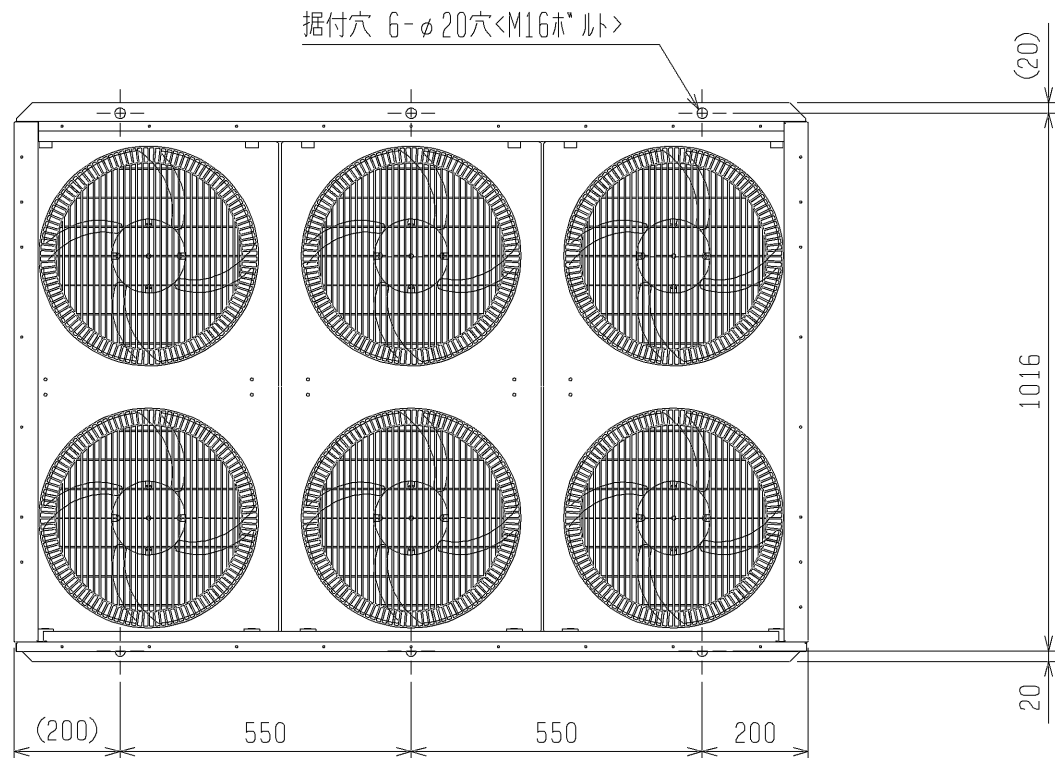
## 三菱電機株式会社

リモートコンデンサ

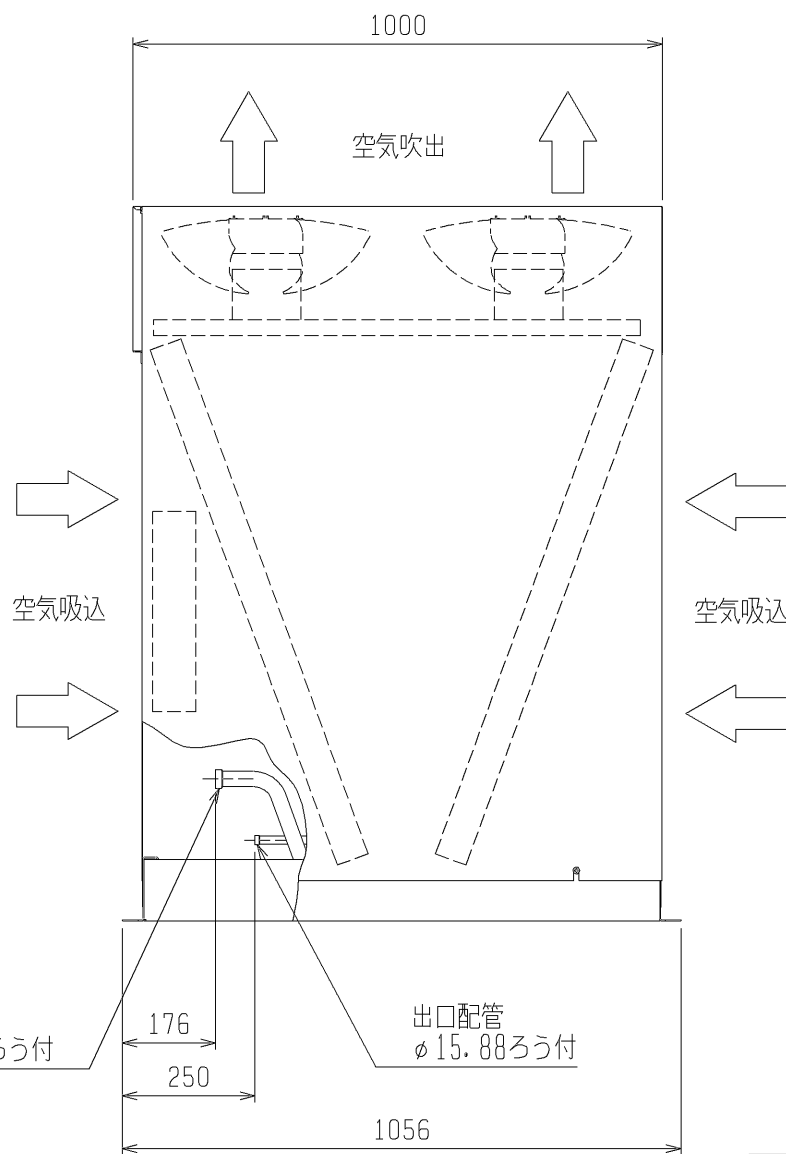
リモート空冷式・〈RM-N-A形〉

項目	単位	RM-N165A(-BS・-BSG)	
冷媒		R410A	
据付条件		屋外設置	
	°C	周囲温度-15~+43	
電源		単相 200V 50Hz	
運転電流	FALSE A	7.2	
凝縮器	熱交換器形式	プレートフィンチューブ式	
	送風機	電動機出力	100×6
		ファン径	φ400
	風量	m <sup>3</sup> /min	308
	凝縮圧力調整装置	電子ファンコントローラ	
外装色		マンセル 5Y 8/1 近似色	
外形寸法〈高さ×幅×奥行〉	mm	1350×1500×1000	
荷造寸法〈高さ×幅×奥行〉	mm	1380×1560×1090	
質量	荷造質量	kg	180
	製品質量	kg	175
配管寸法	入口配管	mm	φ31.75S
	出口配管	mm	φ15.88S
騒音	〈注2〉 dB(A)	54	

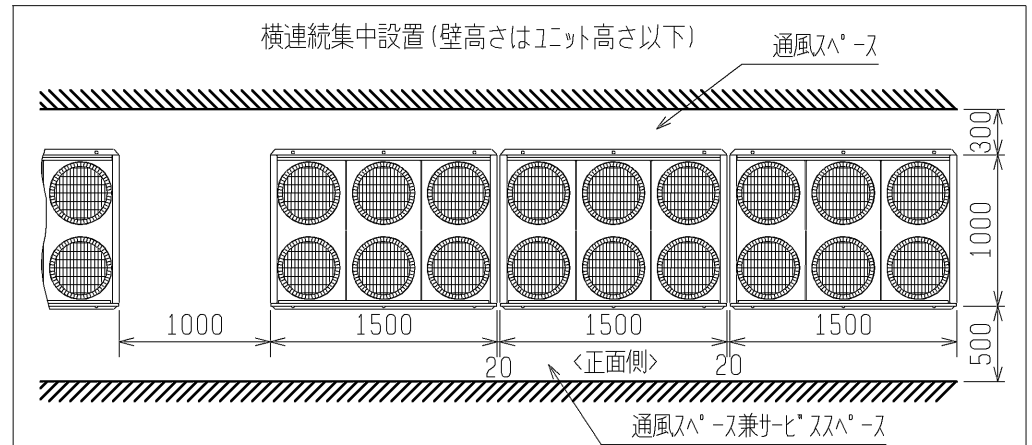
- 注 1. 配管寸法欄 記号S：ろう付接続  
 2. 騒音値の測定条件は次のとおりです。  
 凝縮温度：45°C、(周囲温度：32°C相当)  
 測定場所：無響音室相当でユニット前面より距離1m、高さ1m  
 実際の据付状態では、周囲の騒音や反響などの影響を受け、表示値より大きくなるのが普通です。  
 3. ファン全速時の値を示しています。  
 4. 当社圧縮ユニットとの配管接続は圧縮ユニット側の配管径に合わせて接続してください。  
 5. 製品仕様は改良などのため、予告なしに変更する場合があります。



注1. 正面・背面のフィンガードは、別売部品をご用意しております。

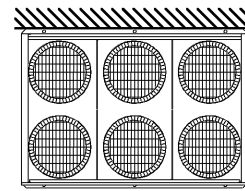


通風スペース、サービスペース図

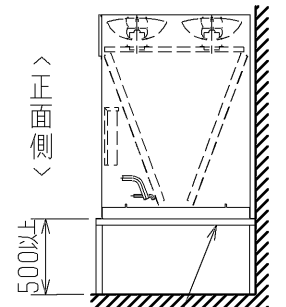


背面密着設置 (吸込み片側塞ぎ)

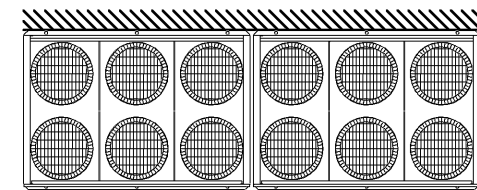
<単独設置, 3面開放>



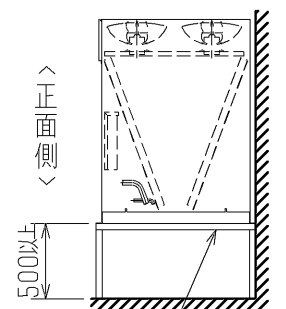
アンクル架台 (ユニット下面開放)



<横連続集中設置, 正面開放>



アンクル架台 (ユニット下面開放)



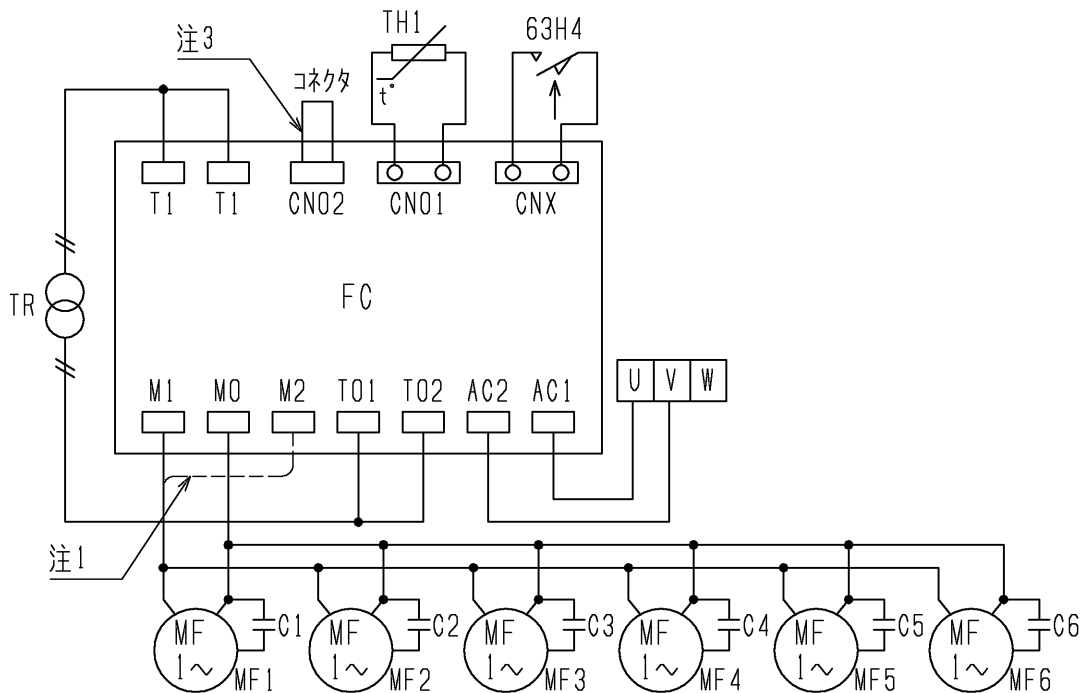
- 注1. 据付ボルト6本で必ず固定してください。  
 2. ユニットの前後に壁がある場合は、側面方向への連続設置は最大3台とし、3台毎に吸込スペース兼通路スペースとして、1000mm以上とってください。  
 3. 当社圧縮ユニットとの配管接続は、圧縮ユニット側の配管径に合わせて接続してください。

(このような場所では使用しないでください)

- 腐食性ガスの濃度が高い化学・薬品工場や粉じんが多い所
- 海浜地区等塩分の多い所・・・耐塩害仕様 (BS) または、耐重塩害仕様 (BSG) を使用してください
- 温泉地帯
- 硫化ガス、揮発性ガス、可燃性ガス、可燃性粉じん等が充満している所
- 高周波加工機 (高周波ウルトラ等) の近く
- その他、特殊な環境では使用しないでください

注. 製品の仕様は改良のため、予告なく変更する場合があります。

	作成日付 ISSUED	改定日付 REVISED	TITLE		
	2012-05-17		リモートコンテナ外形図 RM-N165A (-BS・-BSG)		
SCALE NTS	三菱電機株式会社		DRW. NO.	REV.	PAGE
			WKN94L641		1/1



記号	名称	作動値
C1~6	コンテナ送風機用電動機	-----
FC	電子ファンコントローラ	-----
U, V, W	端子台	-----
MF1~6	送風機用電動機	-----
TH1	サーミスタ	-----
TR	トランス	-----
63H4	圧力開閉器<ファンコンハックアップ>	2.4MPa:OFF, 2.9MPa:ON

- 注1. ファンコントローラ<FC>のM2端子は、故障時の全速運転用端子です。  
 図中の-----のように配線の端子を差換えますと全速運転となります。
2. 接点の矢印は、圧力が上昇した時の接点動作方向を示します。
3. ファンコントローラの運転モード切替を中速に変更する場合は、付属コネクタに変更してください。  
 <工場出荷時は高速モードとなっています。>

運転モード	コネクタのリット線の色
中速	白
高速	赤

4. 送風機用電動機およびコンテナは下表のとおりです。

送風機用電動機一覧表

機種	機器	送風機用電動機およびコンテナ					
		MF1・C1	MF2・C2	MF3・C3	MF4・C4	MF5・C5	MF6・C6
RM-N110A		○	○	○	○	—	—
RM-N165A		○	○	○	○	○	○

5. 圧縮ユニットがリフレシ機種については、高速モードとしてください。
6. 製品の仕様は改良などのため、予告なく変更する場合があります。

作成日付 ISSUED	改定日付 REVISED	TITLE
2012-03-13	2015-11-30	空冷式リモートコンテナ電気回路図 RM-N110A・N165A(-BS・-BSG)
SCALE NTS	三菱電機株式会社	DRW.NO. WKN94K199
		REV. A
		PAGE 1/1