

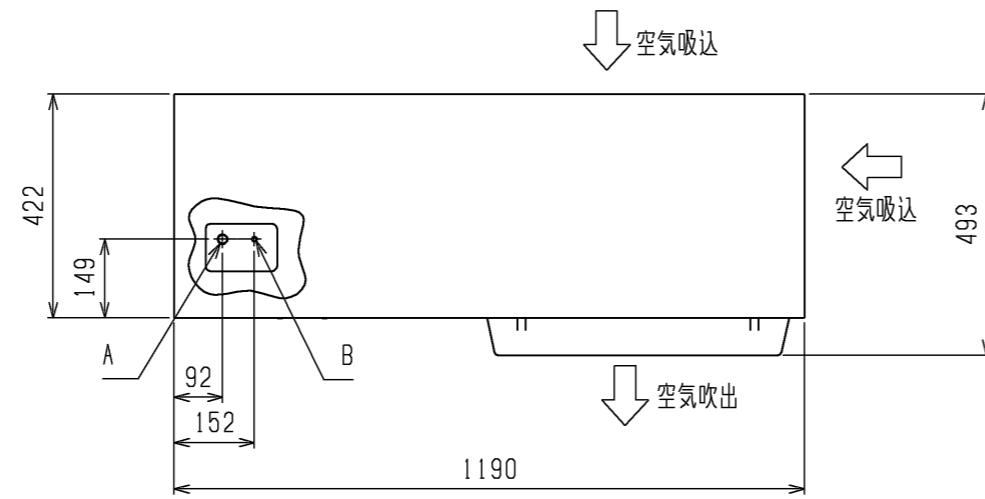
三菱電機株式会社

リモートコンデンサ

リモート空冷式・〈RM-N-A形〉

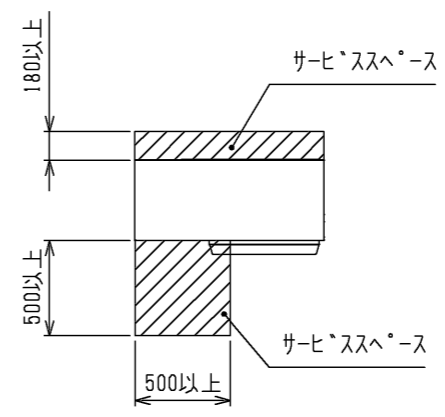
| 項目 | 単位 | RM-N55A (-BS・-BSG) | |
|---------------|----------|---------------------|---------|
| 冷媒 | | R410A | |
| 据付条件 | | 屋外設置 | |
| | °C | 周囲温度-15~+43 | |
| 電源 | | 単相 200V 50Hz | |
| 運転電流 | FALSE A | 2.4 | |
| 凝縮器 | 熱交換器形式 | プレートフィンチューブ式 | |
| | 送風機 | 電動機出力 | 110×2 |
| | | ファン径 | φ490 |
| | 風量 | m ³ /min | 116 |
| | 凝縮圧力調整装置 | 電子ファンコントローラ | |
| 外装色 | | マンセル 5Y 8/1 近似色 | |
| 外形寸法<高さ×幅×奥行> | mm | 1526×1190×420 | |
| 荷造寸法<高さ×幅×奥行> | mm | 1620×1230×600 | |
| 質量 | 荷造質量 | kg | 92 |
| | 製品質量 | kg | 86 |
| 配管寸法 | 入口配管 | mm | φ19.05S |
| | 出口配管 | mm | φ9.52S |
| 騒音 | <注2> | dB (A) | 47 |

- 注 1. 配管寸法欄 記号S：ろう付接続
 2. 騒音値の測定条件は次のとおりです。
 凝縮温度：45°C。（周囲温度：32°C相当）
 測定場所：無響音室相当でユニット前面より距離1m、高さ1m
 実際の据付状態では、周囲の騒音や反響などの影響を受け、表示値より大きくなるのが普通です。
 3. ファン全速時の値を示しています。
 4. 当社圧縮ユニットとの配管接続は圧縮ユニット側の配管径に合わせて接続してください。
 5. 製品仕様は改良などのため、予告なしに変更する場合があります。



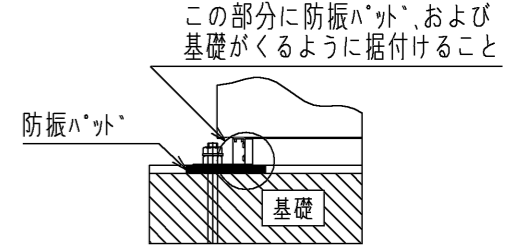
1. サービススペース

サービススペースには下図の寸法が必要になります。

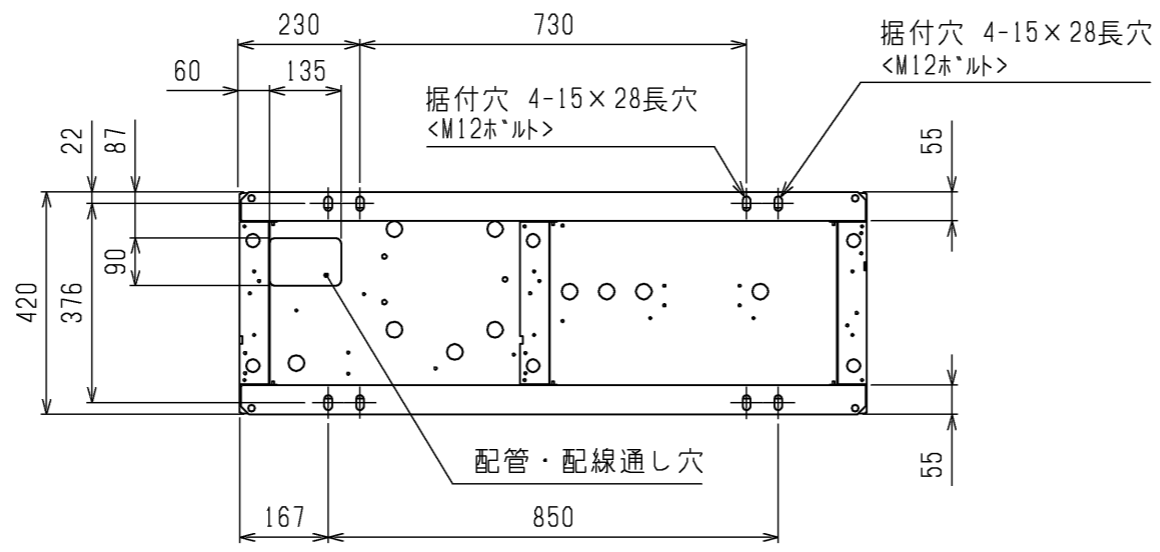
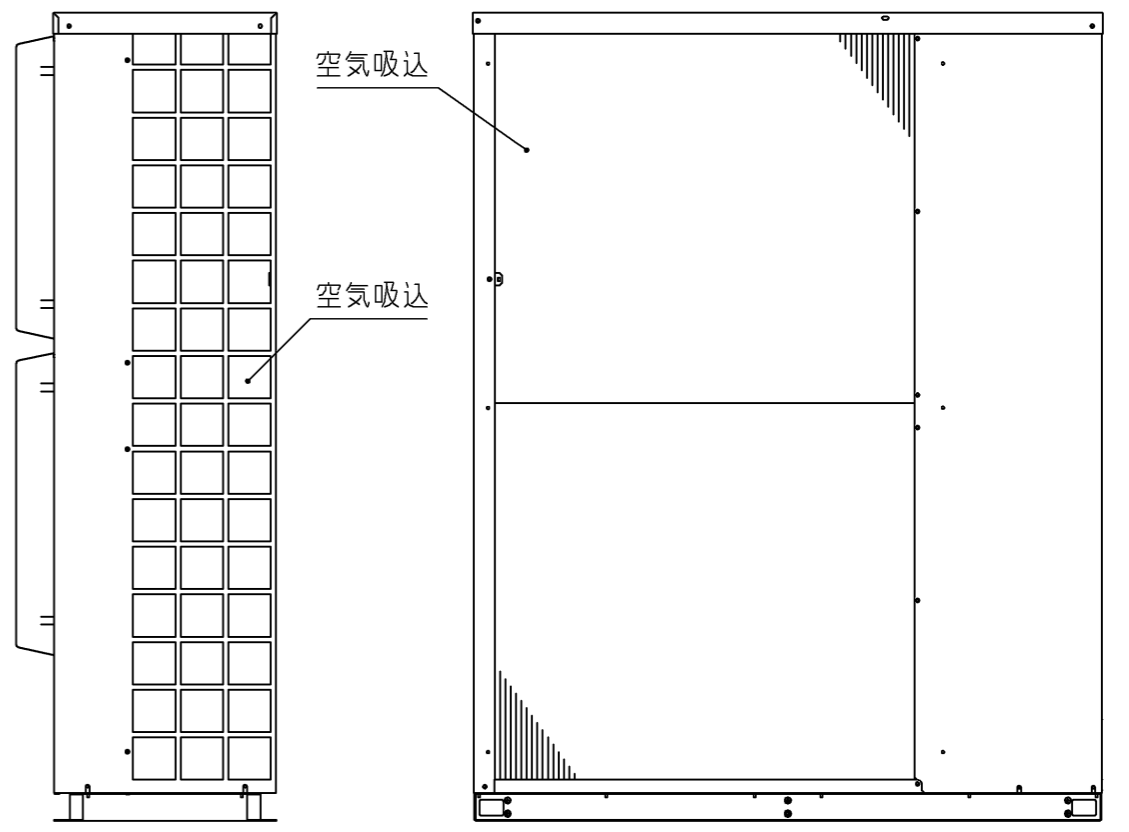
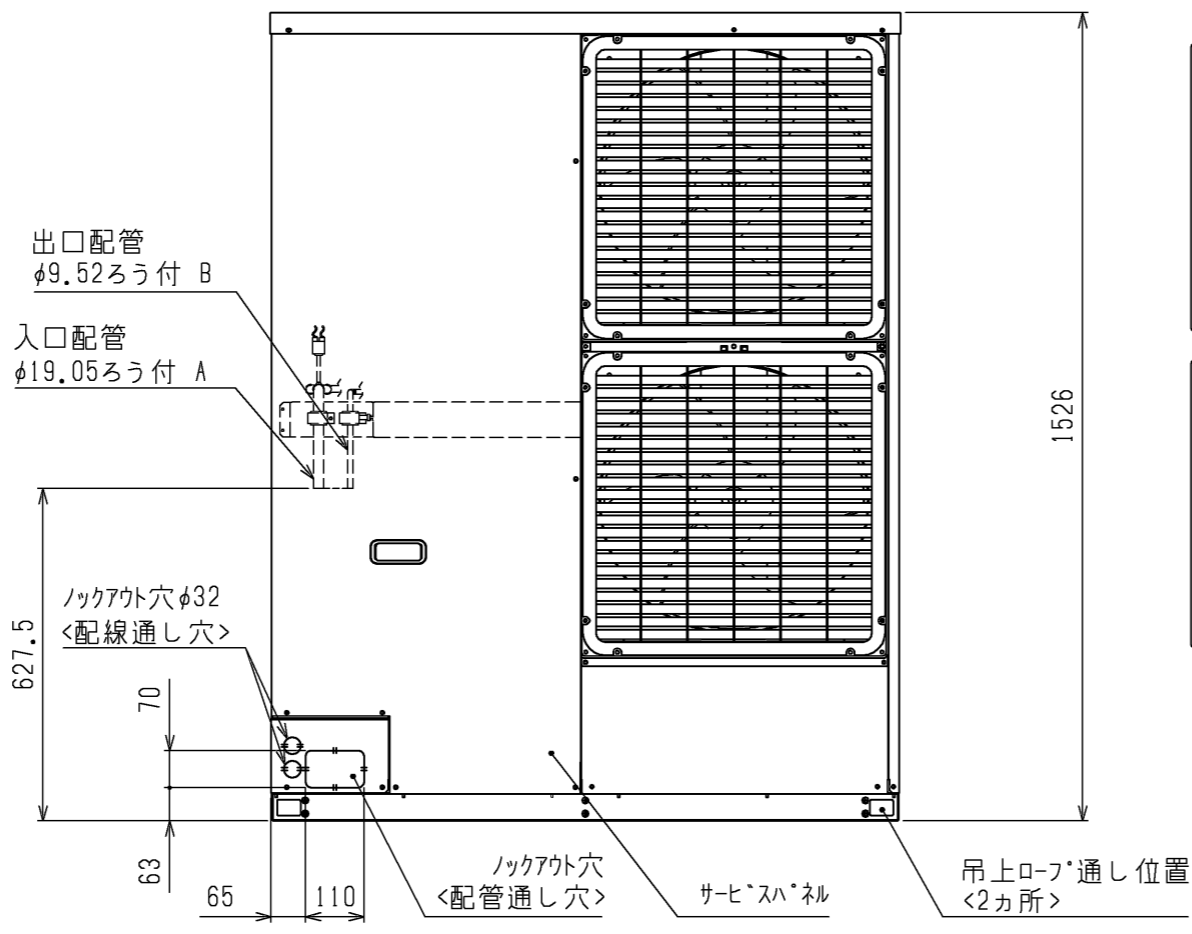
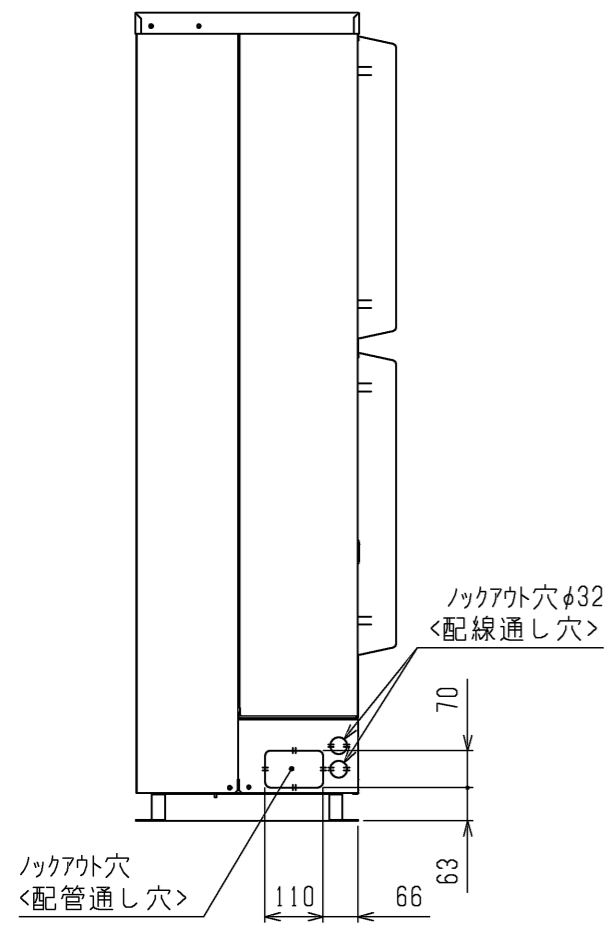


2. 据付ホルト

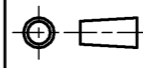

M12の据付ホルトでユニットの据付足を4所強固に固定してください。
(据付ホルト、座金、ナットは現地手配です。)

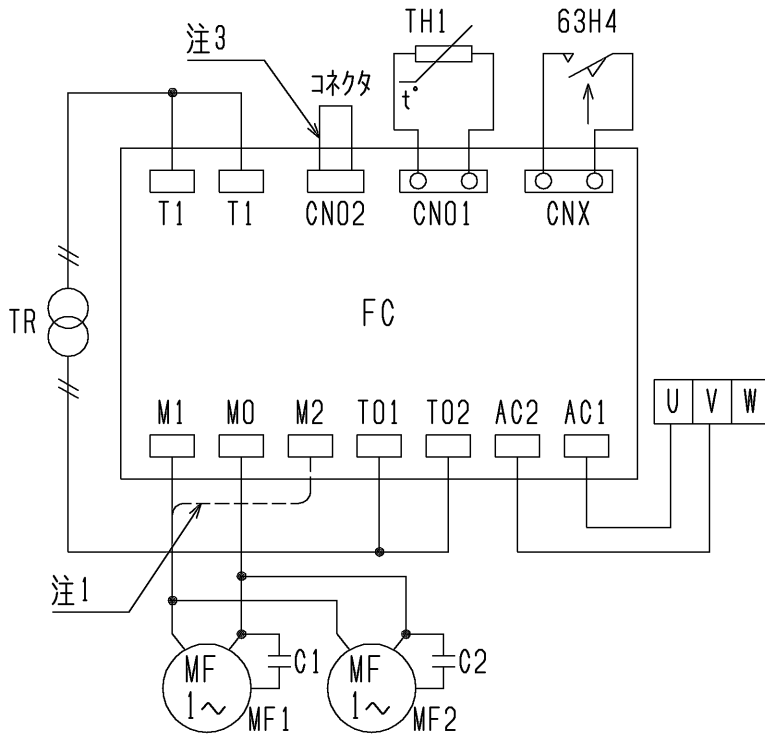


防振パットの大きさは、100×100以上としてください。
<推奨品 フリタース製 IP-1003>



注1. 背面フィンガードは別売部品をご用意しております。
注2. 製品の仕様は改良のため、予告なく変更することがあります。

| | | | | | |
|---|--|-----------------|--|------|-------------|
|  | 作成日付 ISSUED | 改定日付 REVISED | TITLE | | |
| | 16-05-25 | | リモート空冷式インバータスクロール形 リモートコンデンサ 外形図 RM-N55A | | |
| SCALE NTS |  三菱電機株式会社 | | DRW.NO. W KV94C290 | REV. | PAGE 1/1 |



| 記号 | 名称 | 作動値 |
|---------|----------------------|-----------------------|
| C1~2 | コンデンサ<送風機用電動機> | ----- |
| FC | 電子ファンコントローラ | ----- |
| U, V, W | 端子台 | ----- |
| MF1~2 | 送風機用電動機 | ----- |
| TH1 | サーミスタ | ----- |
| TR | トランス | ----- |
| 63H4 | 圧力開閉器<ファンコンパッキングアップ> | 2.4MPa:OFF, 2.9MPa:ON |

- 注1. ファンコントローラ<FC>のM2端子は、故障時の全速運転用端子です。
 図中の-----のように配線の端子を差換えますと全速運転となります。
 2. 接点の矢印は、圧力が上昇した時の動作方向を示します。
 3. ファンコントローラの運転モード切替を中速に変更する場合は、
 付属コネクタに変更してください。
 <工場出荷時は高速モードとなっています。>

| 運転モード | コネクタのリット線の色 |
|-------|-------------|
| 中速 | 白 |
| 高速 | 赤 |

4. 送風機用電動機およびコンデンサは下表のとおりです。
 送風機用電動機一覧表

| 機種 | 機器 | 送風機用電動機およびコンデンサ | |
|---------|----|-----------------|--------|
| | | MF1-C1 | MF2-C2 |
| RM-N55A | | ○ | ○ |

5. 製品の仕様は改良などのため、予告なく変更する場合があります。

| | | | |
|-----------|----------------|-----------------|---|
| | 作成日付 ISSUED | 改定日付 REVISED | TITLE リモート空冷式インバータスクロール形 リモートコンデンサ 電気回路図 RM-N55A(-BS・-BSG) |
| DIM. mm | 2016-05-20 | | |
| SCALE NTS | 三菱電機株式会社 | | DRW.NO. W KN94S356 |
| | | REV. | PAGE 1/1 |

耐(重)塩害仕様書

◆適用: この仕様書は、次の環境汚染地域にリモートコンデンサユニット(室外機)を据え付ける場合に適用します。

1. 適用機種

A)耐塩害仕様

RM-N55A-BS (空冷式リモートコンデンサ)

B)耐重塩害仕様

RM-N55A-BSG (空冷式リモートコンデンサ)

2. 適用環境

A)耐塩害仕様

潮風には当たらないがその雰囲気にあるような場所。

■具体的には

- ①室外機が雨で洗われる場所。
- ②潮風の当たらないところ。
- ③室外機の設置場所から海までの距離が約300mを超え1km以内。
- ④室外機が建物の影になる場所。

B)耐重塩害仕様

潮風の影響を受ける場所。ただし、塩分を含んだ水が直接機器にはかからないものとする。

■具体的には

- ①室外機に雨があまりかからない場所。
- ②潮風が直接当たるところ。
- ③室外機の設置場所から海までの距離が約300m以内。
- ④室外機が建物の表(海岸面)になる場所。
- ⑤室外機設置場所のトタン屋根、ペランダの鉄製部の塗り替えが多い場所。

●海岸からの設置距離目安(設置環境により条件が変わります。)

①直接潮風が当たるところ

| | 設置距離目安 | | | 備考 |
|-----------|--------|------|-----|------|
| | 300m | 500m | 1km | |
| ①内海に面する地域 | 耐重塩害 | 耐塩害 | 耐塩害 | 瀬戸内海 |
| ②外洋に面する地域 | 耐重塩害 | | 耐塩害 | |
| ③沖縄、離島 | | 耐重塩害 | | |

②直接潮風が当たらないところ

| | 設置距離目安 | | | 備考 |
|-----------|--------|------|-----|------|
| | 300m | 500m | 1km | |
| ①内海に面する地域 | 耐塩害 | | 耐塩害 | 瀬戸内海 |
| ②外洋に面する地域 | 耐重塩害 | | 耐塩害 | |
| ③沖縄、離島 | | 耐重塩害 | 耐塩害 | |

◆留意事項

防蝕・耐塩害仕様機を使用した場合でも腐食・発錆に対して万全でなく、ユニットの設置やメンテナンスに対し、次の事項に留意願います。

1. 海水飛沫および潮風に直接さらされる場所に設置しないでください。
2. 室外機外装パネルに付着した塩分等の雨水による洗浄効果を損なわないように、日除け等は取り付けしないでください。
3. 室外機ベース内への水の滞留は、著しく腐食作用を促進させるため、ベース内の水抜け性を損なわないように水平に据付け願います。
4. 特に、海岸地帯への据付品については、付着した塩分等を除去するために定期的に水洗いを行ってください。
5. 据付時・メンテナンス時に付いた傷は、補修をしてください。
6. 機器の状態を定期的に点検してください。
(必要に応じて再防錆処理や、部品交換等を実施してください。)

三菱電機株式会社

◆仕様一覧

| 部品番号 | 部品名 | 素 材 | 標 準 | 耐 塩 害 | 耐 重 塩 害 | 表面処理・部品仕様 |
|------|-------------|--------------------|-----|-------|---------|--|
| 1 | 台枠 | アルミ亜鉛合金マグネシウムメッキ鋼板 | ○ | | | ————— |
| | | 合金化溶融亜鉛メッキ鋼板 | | ○ | | ポリエステル粉体塗装(1C1B)※2 ポリエステル粉体塗装(2C1B)※3 |
| 2 | モータ取付板 | 溶融亜鉛メッキ鋼板 | ○ | | | ————— |
| | | 合金化溶融亜鉛メッキ鋼板 | | ○ | | 薄膜ポリエステル樹脂粉体塗装(2C1B)※1 ポリエステル粉体塗装(1C1B)※2 |
| 3 | 制御箱板金 | 溶融亜鉛メッキ鋼板 | ○ | | | ————— |
| | | アルミ亜鉛合金マグネシウムメッキ鋼板 | | ○ | | ————— |
| | | 合金化溶融亜鉛メッキ鋼板 | | | ○ | ポリエステル粉体塗装(1C1B)※2 |
| 4 | 外装板金 | 合金化溶融亜鉛メッキ鋼板 | ○ | | | 薄膜ポリエステル樹脂粉体塗装(2C1B)※1 ポリエステル粉体塗装(1C1B)※2 ポリエステル粉体塗装(2C1B)※3 |
| | | | | ○ | | |
| | | | | ○ | | |
| 5 | その他内装板金<基本> | 溶融亜鉛メッキ鋼板 | ○ | | | ————— |
| | | アルミ亜鉛合金マグネシウムメッキ鋼板 | | ○ | | ————— |
| | | 合金化溶融亜鉛メッキ鋼板 | | | ○ | ポリエステル粉体塗装(1C1B)※2 |
| 6 | 放熱器 | アルミニウム板 | ○ | | | ————— |
| | | | | ○ | ○ | プレコートフィンMC-11(青色) |
| 7 | 表示銘板 | ————— | ○ | | | ————— |
| | | | | ○ | | 「JRA耐塩害仕様品」 |
| | | | | | ○ | 「JRA耐重塩害仕様品」 |

その他の部品仕様は標準と同じです。
機種により一部仕様の異なる場合があります。
仕様は製品改良のため、予告なしに変更する場合があります。

<塗装記号説明>

- ※1 : 標準外装塗装仕様基準
- ※2 : JRA耐塩害仕様基準に適合
- ※3 : JRA耐重塩害仕様基準に適合(下地処理付)

1C1B : 一回塗料塗布・一回焼き付け乾燥
2C1B : 二回塗料塗布・一回焼き付け乾燥

◆準拠基準:「空調機器の耐塩害試験基準(JRA9002-1991)」:JRA(社団法人日本冷凍空調工業会)制定