

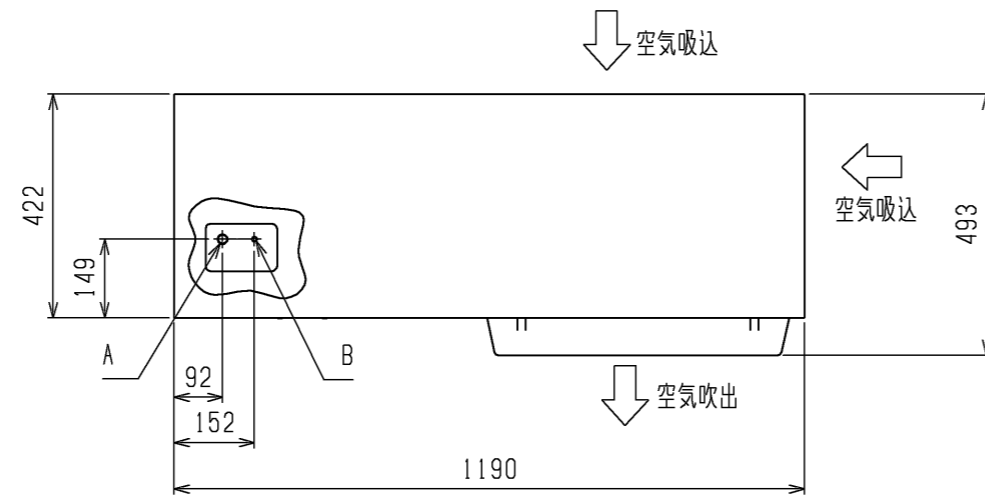
三菱電機株式会社

リモートコンデンサ

リモート空冷式・〈RM-N-A形〉

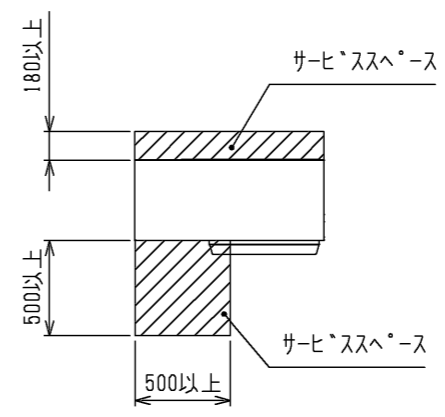
項目	単位	RM-N55A(-BS・-BSG)	
冷媒		R410A	
据付条件		屋外設置	
	°C	周囲温度-15~+43	
電源		単相 200V 50Hz	
運転電流	FALSE A	2.4	
凝縮器	熱交換器形式	プレートフィンチューブ式	
	送風機	電動機出力	110×2
		ファン径	φ490
	風量	m ³ /min	116
	凝縮圧力調整装置	電子ファンコントローラ	
外装色		マンセル 5Y 8/1 近似色	
外形寸法<高さ×幅×奥行>	mm	1526×1190×420	
荷造寸法<高さ×幅×奥行>	mm	1620×1230×600	
質量	荷造質量	kg	92
	製品質量	kg	86
配管寸法	入口配管	mm	φ19.05S
	出口配管	mm	φ9.52S
騒音	<注2>	dB(A)	47

- 注 1. 配管寸法欄 記号S：ろう付接続
 2. 騒音値の測定条件は次のとおりです。
 凝縮温度：45°C。（周囲温度：32°C相当）
 測定場所：無響音室相当でユニット前面より距離1m、高さ1m
 実際の据付状態では、周囲の騒音や反響などの影響を受け、表示値より大きくなるのが普通です。
 3. ファン全速時の値を示しています。
 4. 当社圧縮ユニットとの配管接続は圧縮ユニット側の配管径に合わせて接続してください。
 5. 製品仕様は改良などのため、予告なしに変更する場合があります。



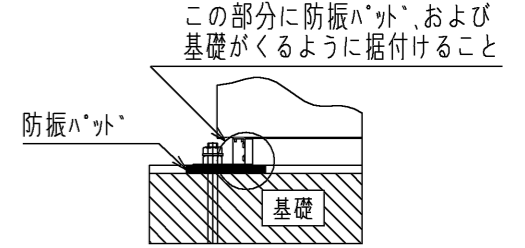
1. サービススペース

サービススペースには下図の寸法が必要になります。

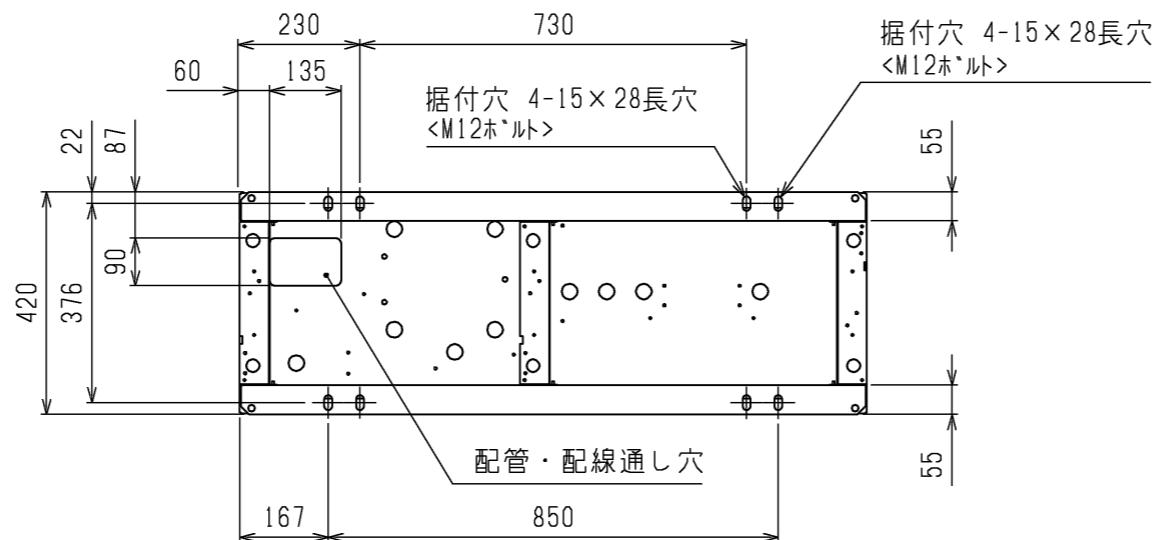
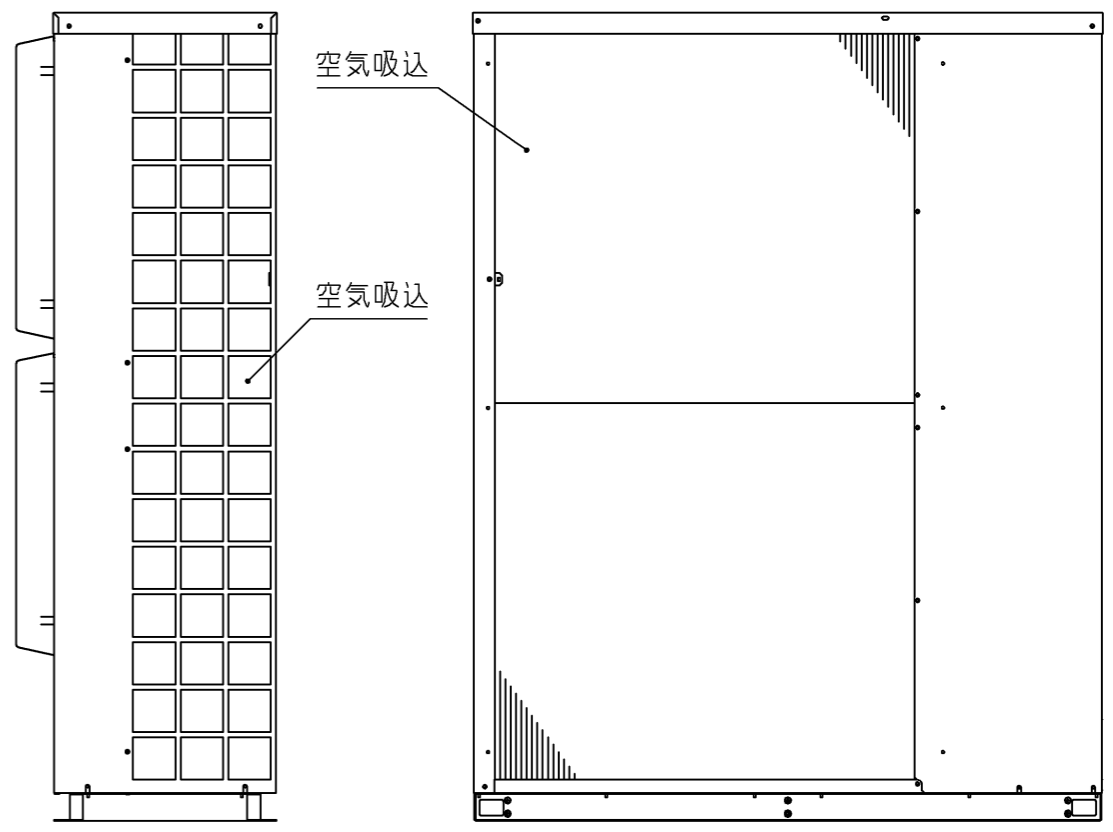
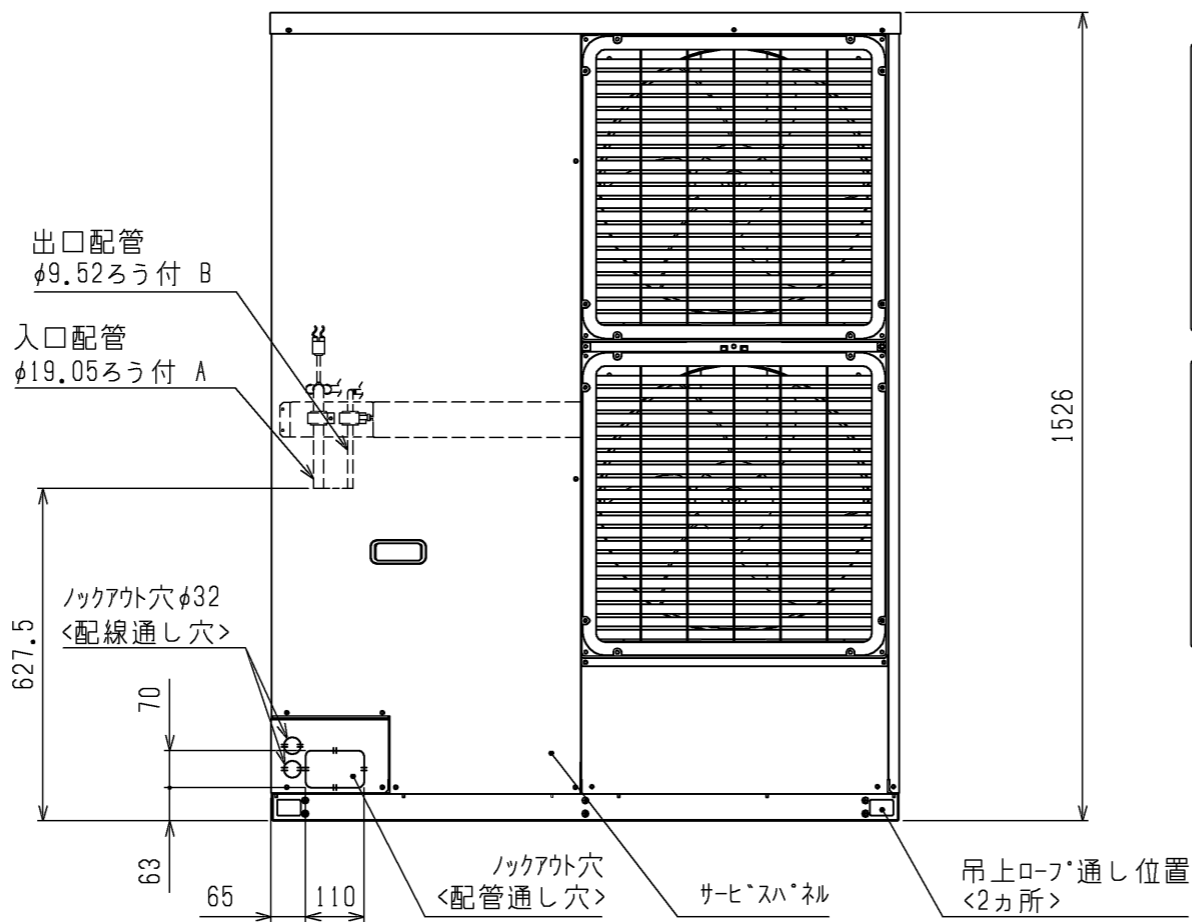
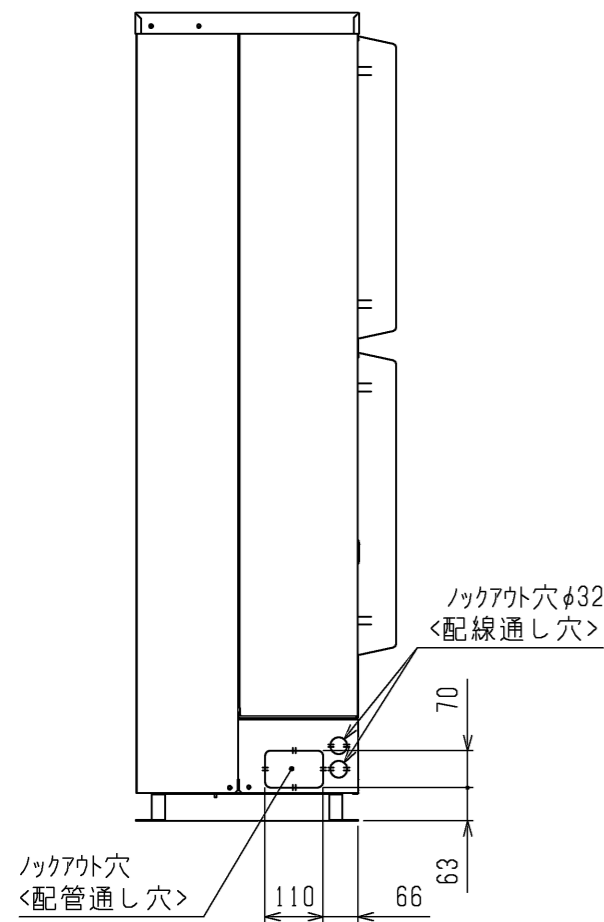


2. 据付ホルト

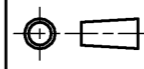

M12の据付ホルトでユニットの据付足を4所強固に固定してください。
(据付ホルト、座金、ナットは現地手配です。)

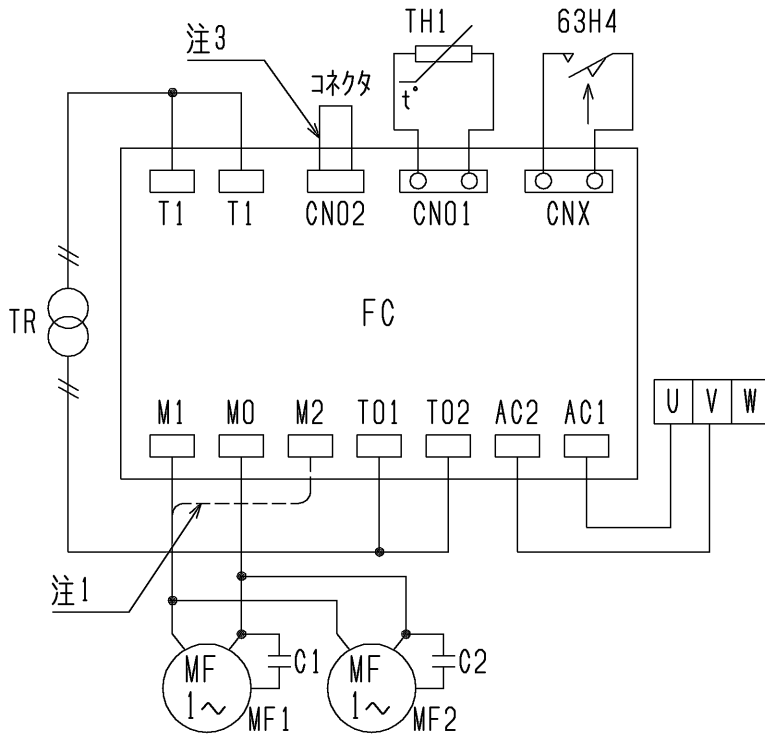


この部分に防振パッド、および基礎がくるように据付けること
防振パッドの大きさは、100×100以上としてください。
<推奨品 フリタース製 IP-1003>



注1. 背面フィンガードは別売部品でご用意しております。
注2. 製品の仕様は改良のため、予告なく変更することがあります。

 DIM. mm	作成日付 ISSUED	改定日付 REVISED	TITLE		
	16-05-25		リモート空冷式インバータスクロール形 リモートコンデンサ 外形図 RM-N55A		
SCALE NTS	 三菱電機株式会社			DRW.NO. W KV94C290	REV. PAGE 1/1



記号	名称	作動値
C1~2	コンデンサ<送風機用電動機>	-----
FC	電子ファンコントローラ	-----
U, V, W	端子台	-----
MF1~2	送風機用電動機	-----
TH1	サーミスタ	-----
TR	トランス	-----
63H4	圧力開閉器<ファンコンパッキングアップ>	2.4MPa:OFF, 2.9MPa:ON

- 注1. ファンコントローラ<FC>のM2端子は、故障時の全速運転用端子です。
 図中の-----のように配線の端子を差換えますと全速運転となります。
 2. 接点の矢印は、圧力が上昇した時の動作方向を示します。
 3. ファンコントローラの運転モード切替を中速に変更する場合は、
 付属コネクタに変更してください。
 <工場出荷時は高速モードとなっています。>

運転モード	コネクタのリット線の色
中速	白
高速	赤

4. 送風機用電動機およびコンデンサは下表のとおりです。
 送風機用電動機一覧表

機種	機器	送風機用電動機およびコンデンサ	
		MF1・C1	MF2・C2
RM-N55A		○	○

5. 製品の仕様は改良などのため、予告なく変更する場合があります。

	作成日付 ISSUED	改定日付 REVISED	TITLE
DIM. mm	2016-05-20		リモート空冷式インバータスクロール形 リモートコンデンサ 電気回路図 RM-N55A(-BS・-BSG)
SCALE NTS	三菱電機株式会社		DRW.NO. W KN94S356
		REV.	PAGE 1/1