

三菱電機株式会社

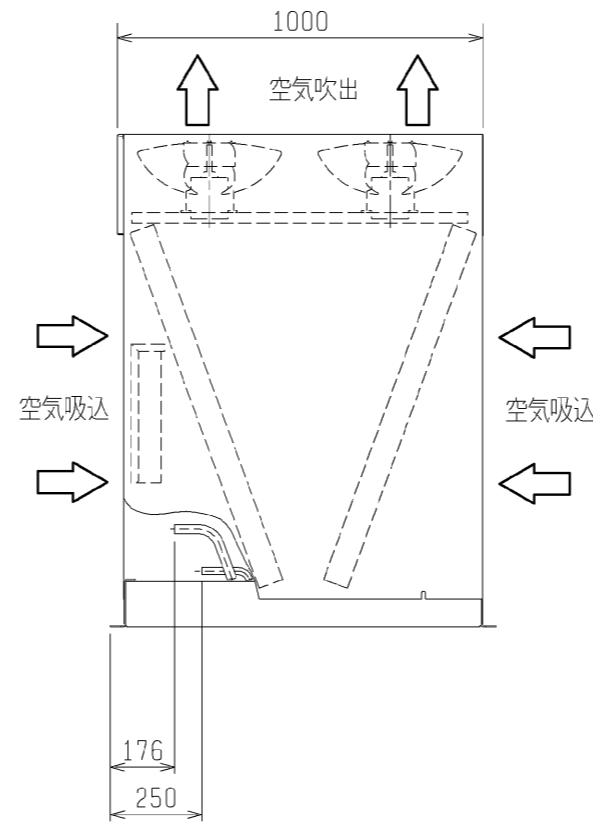
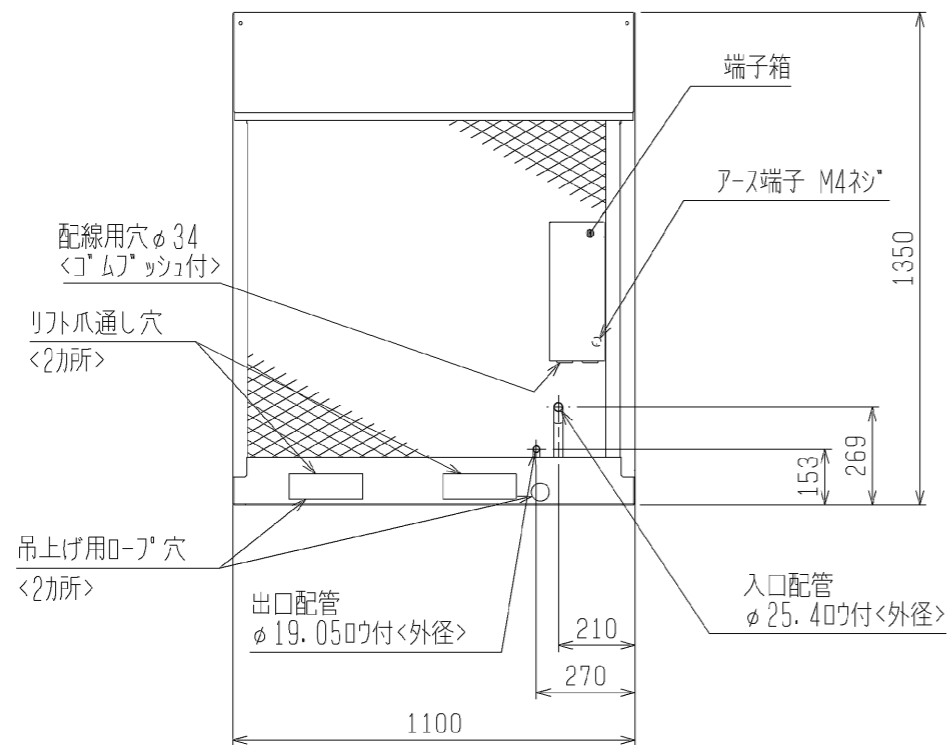
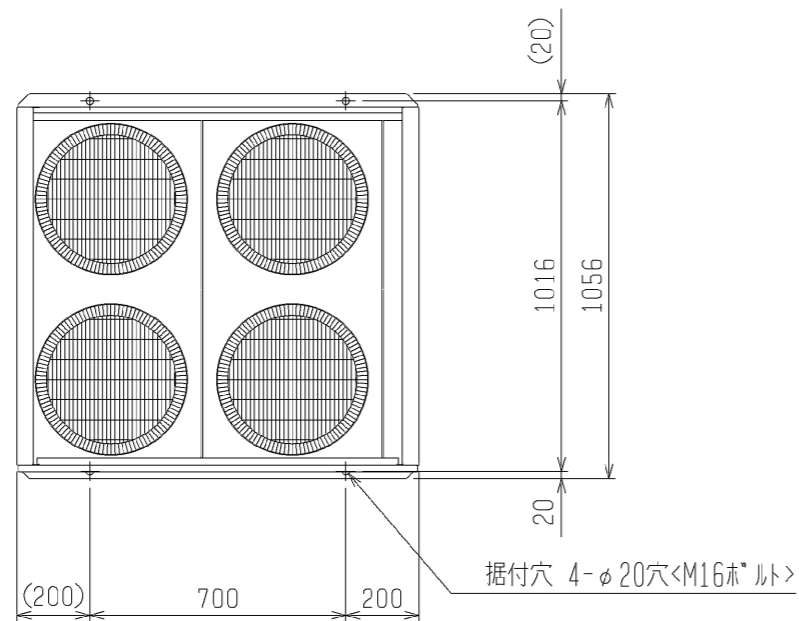
リモートコンデンサ<RM-P-A>

リモート空冷式・RM-P-A形

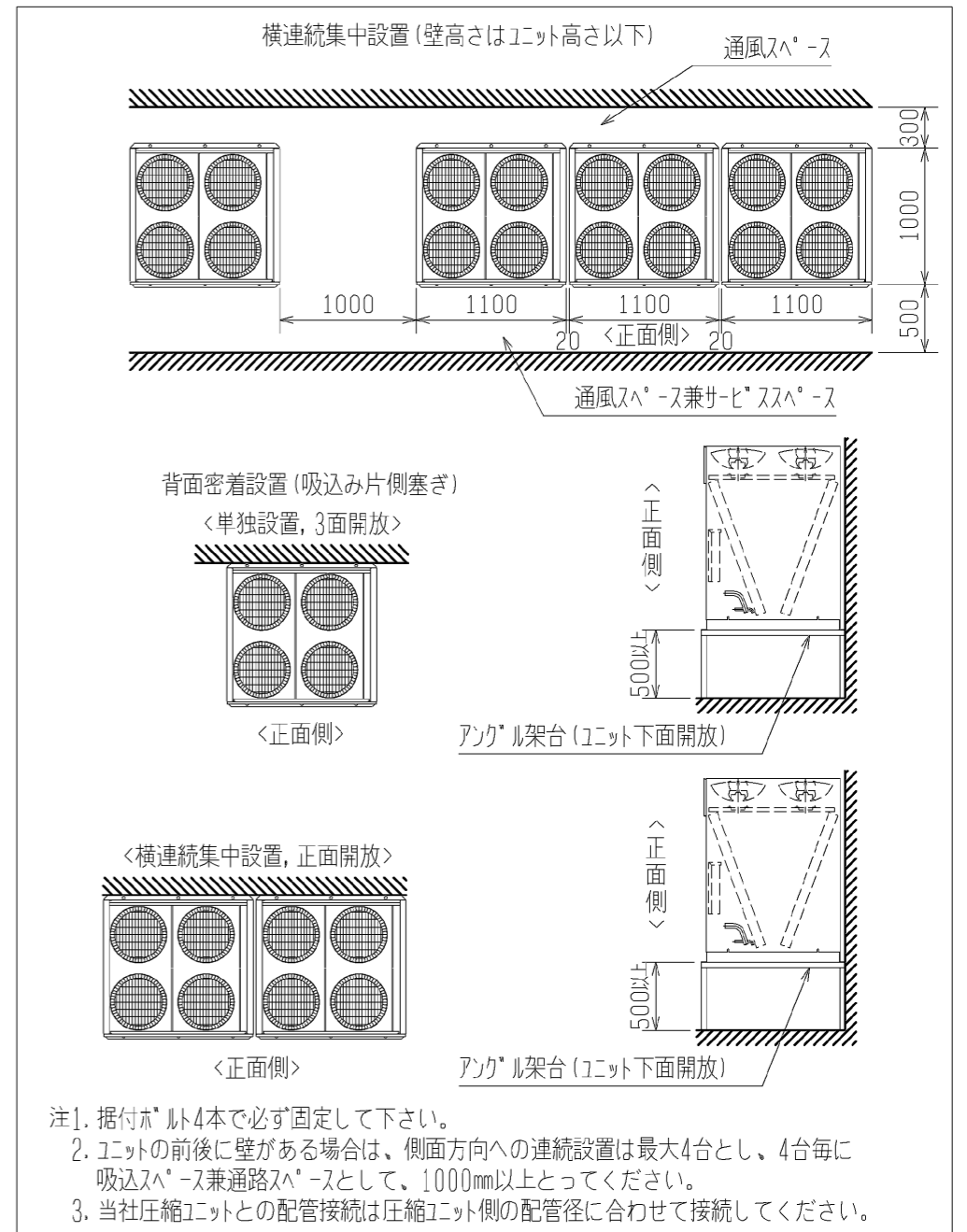
項目		形名	RM-P110A1 (-BS・-BSG)	
冷媒<注4>			R404A	
据付条件		°C	屋外設置・周囲温度-15~+43	
電源			単相 200V 50Hz	
運転電流<注3>		A	4.8	
凝縮器	熱交換器形式		プレートフィンチューブ式	
	送風機	電動機出力	W	100×4
		ファン径		φ400
	風量		m ³ /min	240
凝縮圧力調整装置			電子ファンコントローラ	
外装色			マンデル 5Y 8/1 近似色	
外形寸法	高さ	mm	1350	
	幅	mm	1100	
	奥行	mm	1000	
質量	荷造質量	kg	142	
	製品質量	kg	137	
荷造寸法<高さ×幅×奥行>		mm	1380×1160×1090	
騒音<注2>		dB(A)	52	
配管寸法<注1・5>	入口配管	mm	φ25.4S	
	出口配管	mm	φ19.05S	
適合圧縮機出力		kW	11.0	

注1. 配管寸法欄 記号S：叩付接続

- 測定条件は次のとおりです。
凝縮温度：45°C。(周囲温度：32°C相当)
測定場所：無響音室でユニット前面より距離1m, 高さ1m
実際の据付状態では、周囲の騒音や反響などの影響を受け、表示値より大きくなるのが普通です。
- ファン全速時の値を示しています。
- 当社圧縮ユニットとの配管接続は圧縮ユニット側の配管径に合わせて接続してください。
- 製品仕様は改良などのため、予告なしに変更する場合があります。



通風入°-ス. サ-ビ°ス入°-ス図

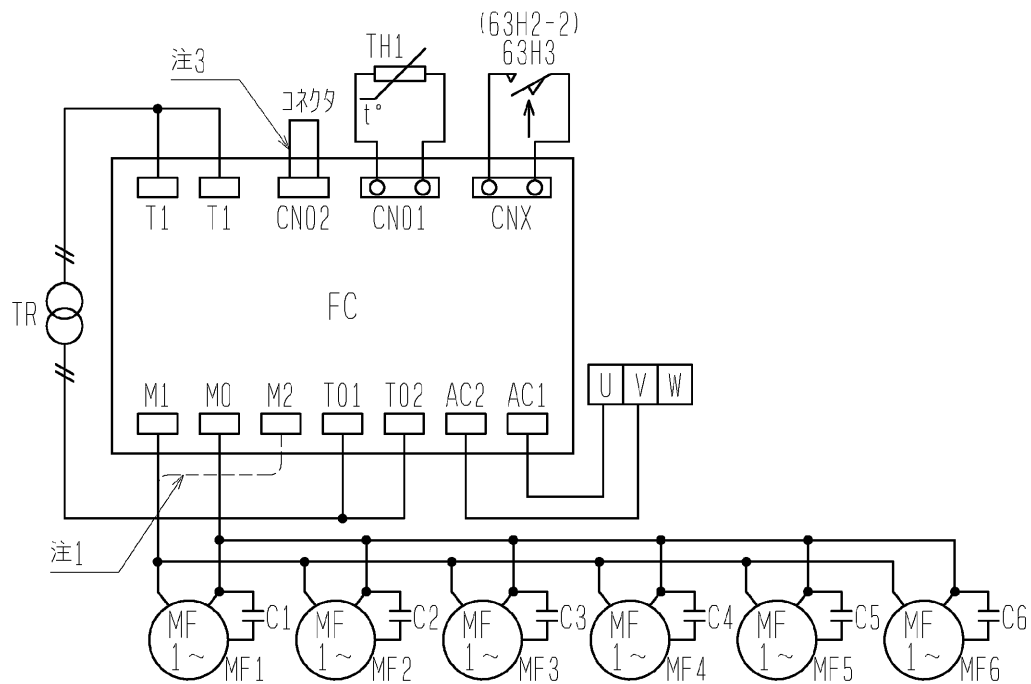


(このような場所では使用しないでください)

- 腐食性ガスの濃度が高い化学・薬品工場や粉じんが多い所
- 海浜地区等塩分の多い所・・・耐塩害仕様 (BS) または、耐重塩害仕様 (BSG) を使用してください
- 温泉地帯
- 硫化ガス、揮発性ガス、可燃性ガス、可燃性粉じん等が充満している所
- 高周波加工機 (高周波ウルトラ等) の近く
- その他、特殊な環境では使用しないでください

注. 製品の仕様は改良のため、予告なく変更する場合があります。

	作成日付 ISSUED	改定日付 REVISED	TITLE	リモートコンテナ外形図 RM-P110A1 (-BS・-BSG)	DRW. NO.	REV.	PAGE
	DIM. mm	2007-02-02					
SCALE NTS	三菱電機株式会社						



記号	名称	作動値
C1~6	コンテナ<送風機用電動機>	-----
FC	電子ファンコントローラ	-----
U, V, W	端子台	-----
MF1~6	送風機用電動機	-----
TH1	サーミスタ	-----
TR	トランス	-----
63H3	圧力開閉器<ファンコンパックアップ>	1. 96MPa:OFF, 2. 45MPa:ON
63H2-2	圧力開閉器<ファンコンパックアップ>:P30・150A1・P165A形	1. 96MPa:OFF, 2. 45MPa:ON

- 注1. ファンコントローラ<FC>のM2端子は、故障時の全速運転用端子です。
 図中の-----のように配線の端子を差換えますと全速運転となります。
2. 接点の矢印は、圧力が上昇した時の接点動作方向を示します。
3. ファンコントローラの運転モード切換を高速<省エネ>に変更する場合は、付属コネクタに変更してください。
 <工場出荷時は標準モードとなっております。>

運転モード	コネクタのリード線の色	
		RM-P30・37・45A1
標準	青	白
高速<省エネ>	赤	

4. 送風機用電動機およびコンテナは下表のとおりです。

送風機用電動機一覧表

機種	機器	送風機用電動機およびコンテナ					
		MF1・C1	MF2・C2	MF3・C3	MF4・C4	MF5・C5	MF6・C6
RM-P30A1		○	—	—	—	—	—
RM-P37・45・55・75A1		○	○	—	—	—	—
RM-P110A1		○	○	○	○	—	—
RM-P150A1・P165A		○	○	○	○	○	○

5. 製品の仕様は改良等のため、予告なしに変更する場合があります。

	作成日付 ISSUED	改定日付 REVISED	TITLE 空冷リモートコンテナ電気回路図 RM-P30・37・45・55・75A1 P110・150A1・P165A(-BS・-BSG)
	DIM. mm	2007-01-31	
SCALE NTS	三菱電機株式会社		DRW. NO. WKN94D490
			REV. PAGE 1/1