

三菱電機株式会社

リモコンタイプ(RM-P-A)

リモト空冷式・RM-P-A形

項目		形名	RM-P150A(-BS/-BSG)	
冷媒<注4>			R22・R404A	
据付条件		°C	屋外設置・周囲温度-15~+43	
電源			単相 200V, 220V 60Hz	
運転電流<注3>		A	7.9	
凝縮器	熱交換器形式		プレートフィンチューブ式	
	送風機	電動機出力	W	100×6
		ファン径		φ400
	風量		m ³ /min	380
凝縮圧力調整装置			電子ファンコントローラ	
外装色			マンデル 5Y 8/1	
外形寸法	高さ	mm	1350	
	幅	mm	1500	
	奥行	mm	1000	
質量	荷造質量	kg	175	
	製品質量	kg	170	
荷造寸法<高さ×幅×奥行>		mm	1380×1560×1090	
騒音<注2>		dB(A)	56	
配管寸法<注1・5>	入口配管	mm	φ31.75S	
	出口配管	mm	φ19.05S	
適合圧縮機出力		kW	15.0	

注1. 配管寸法欄 記号S: 叩付接続

2. 測定条件は次のとおりです。

凝縮温度: 45°C, (周囲温度: 32°C相当)

測定場所: 無響音室でユニット前面より距離1m, 高さ1m

実際の据付状態では、周囲の騒音や反響などの影響を受け、表示値より大きくなるのが普通です。

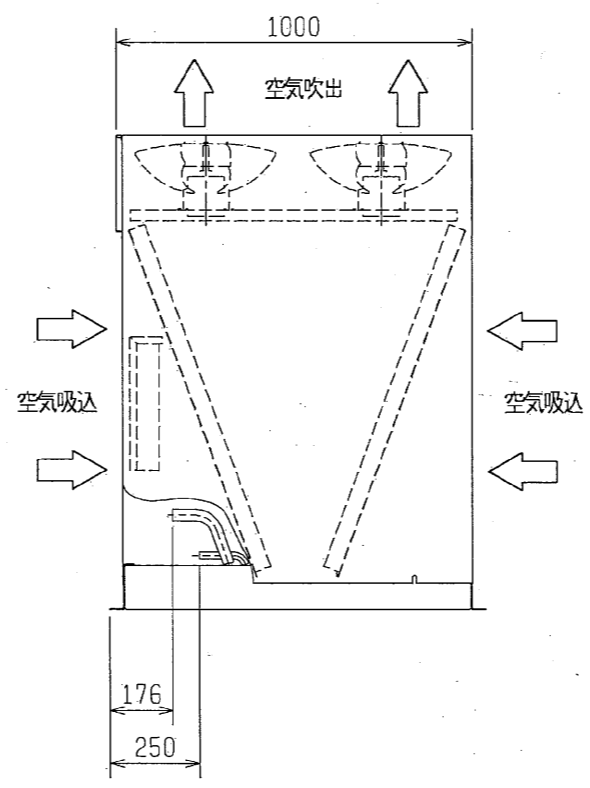
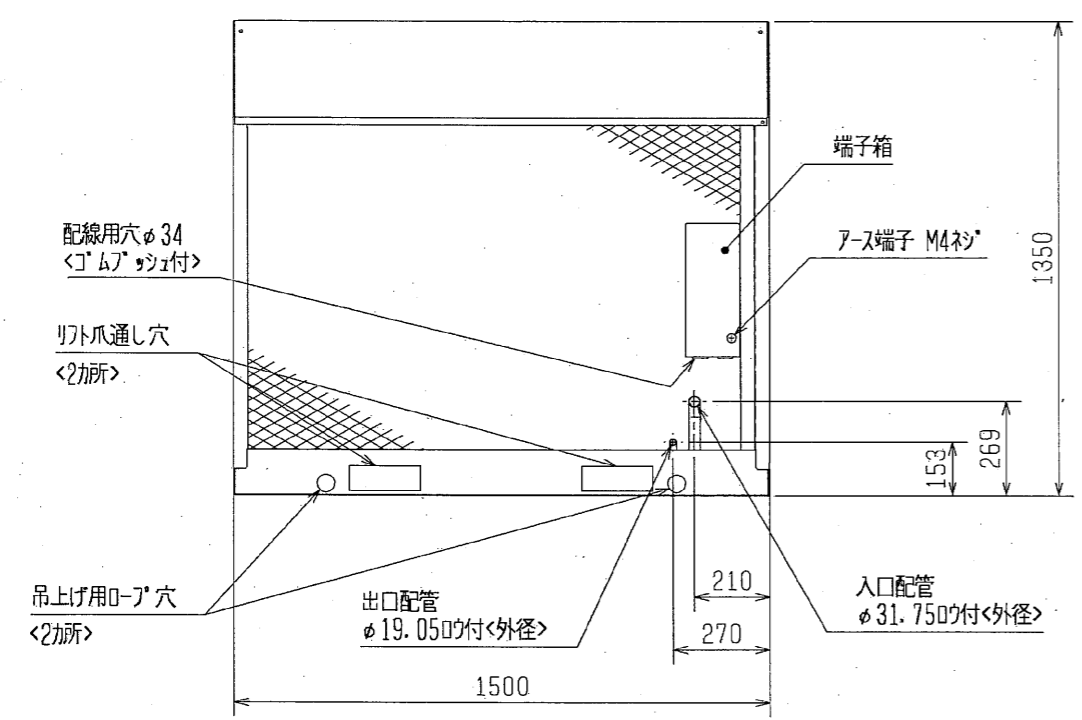
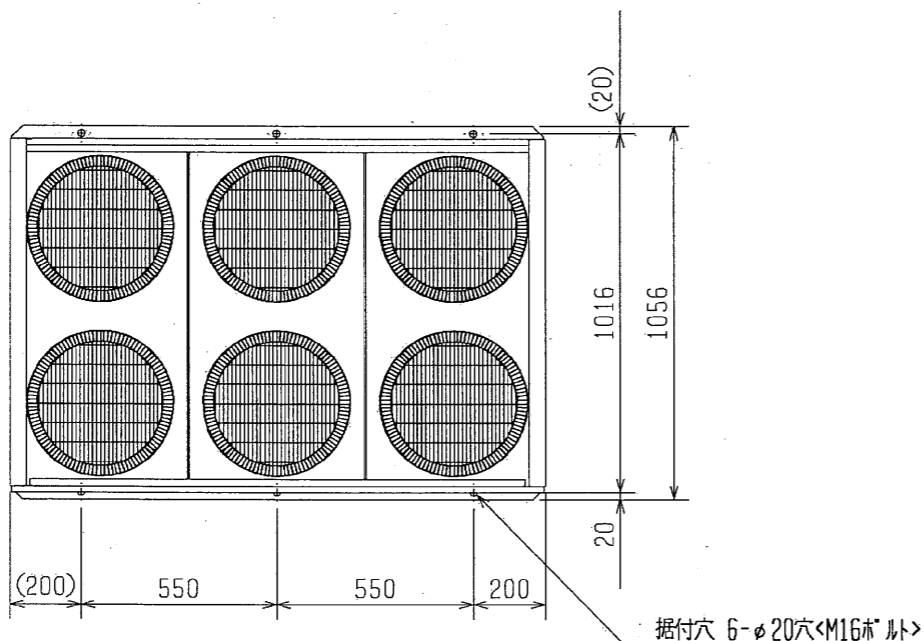
3. ファン全速時の値を示しています。

4. 電子ファンコントローラのバックアップ用圧力開閉器の選択によりR22, R404A両冷媒で使用可能となっています。

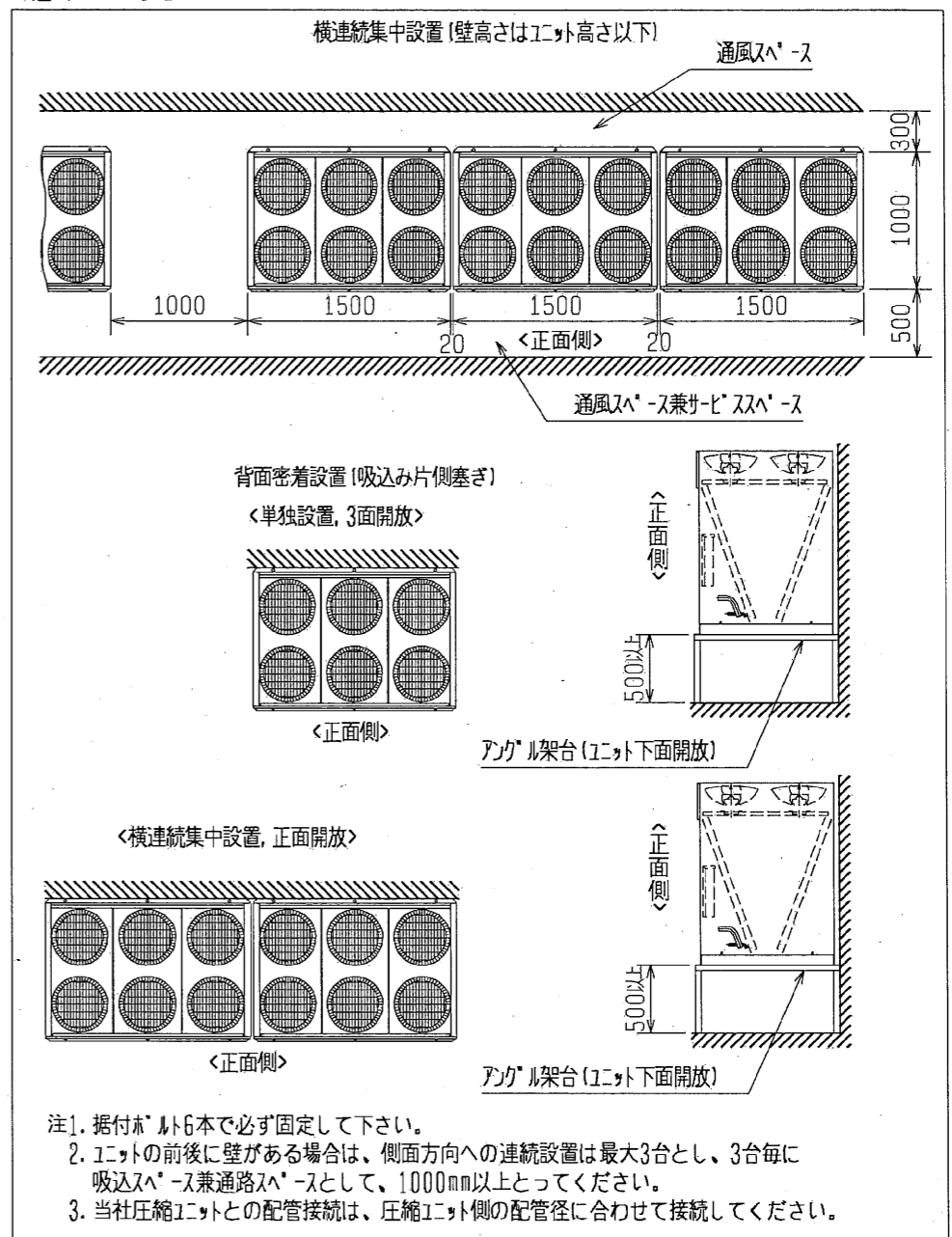
なお、工場出荷時はR22設定です。

5. 当社圧縮ユニットとの配管接続は圧縮ユニット側の配管径に合わせて接続してください。

6. 製品仕様は改良等のため、予告なしに変更する場合があります。



通風スベ-ス、サービ-ススベ-ス図

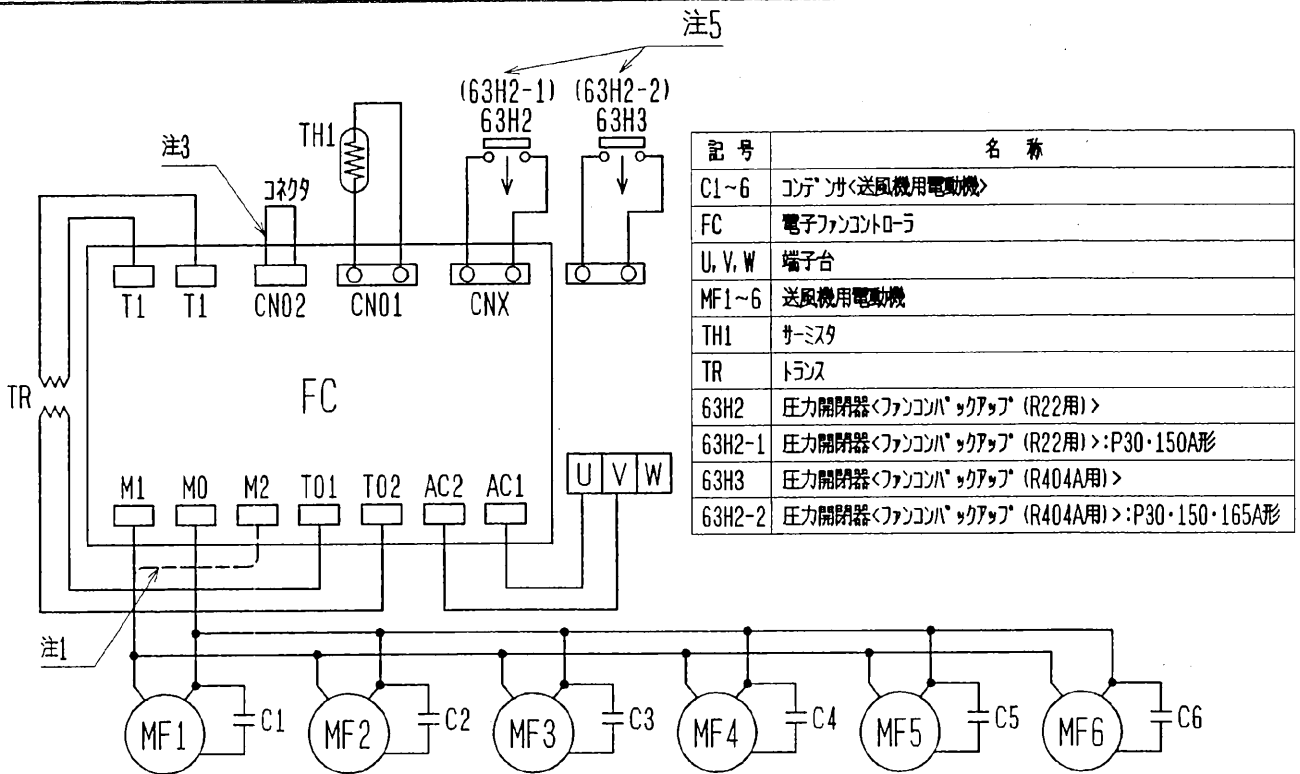


(このような場所では使用しないでください)

- 腐食性ガスの濃度が高い化学・薬品工場や粉じんが多い所
- 海浜地区等塩分の多い所・・・耐塩害仕様 (BS) または、耐重塩害仕様 (BSG) を使用してください
- 温泉地帯
- 硫化ガス、揮発性ガス、可燃性ガス、可燃性粉じん等が充滿している所
- 高周波加工機 (高周波ウルタ-等) の近く
- その他、特殊な環境では使用しないでください

注: 製品の仕様は改良のため、予告なく変更する場合があります。

	作成日付 ISSUED	改定日付 REVISED	TITLE リモートコンデ-ンサ外形図 RM-P150A (-BS・-BSG)		
	DIM. mm	2003-12-15	2005-07-01		
SCALE NTS	三菱電機株式会社		DRW. NO. W654424	REV. A	PAGE 1/1



- 注1. ファンコントローラ<FC>のM2端子は、故障時の全速運転用端子です。
 図中の-----の様に配線の端子を差換えますと全速運転となります。
 2. 接点の矢印は、圧力が上昇した時の接点動作方向を示します。
 3. ファンコントローラの運転モード* 切換を高速<省エネ>に変更する場合は、付属コネクタに変更してください。
 <工場出荷時は標準モード* となっています。>

運転モード	コネクタのリッド* 線の色	
		RM-P30・37・45A
標準	青	白
高速<省エネ>	赤	

4. 送風機用電動機およびコンデンサは下表のとおりです。

送風機用電動機一覧表

機種	送風機用電動機及びコンデンサ					
	MF1・C1	MF2・C2	MF3・C3	MF4・C4	MF5・C5	MF6・C6
RM-P22・30A	○	—	—	—	—	—
RM-P37・45・55・75A	○	○	—	—	—	—
RM-P110A	○	○	○	○	—	—
RM-P150・165A	○	○	○	○	○	○

5. 本製品は63H2と63H3、63H2-1と63H2-2のコネクタを差換えることでR22、R404Aの冷媒で使用可能です。
 (RM-P165AはR404A専用機です。63H2-1はありません。)
 なお、工場出荷時の冷媒はR22の設定になっています。
 R404A対応の圧縮ユニットと組み合わせる場合は緑色のコネクタに変更してください。

冷媒	記号	圧力開閉器<ファンコンパ'ックアップ'>設定値<MPa>		コネクタ色
		回路切	回路入	
R22	63H2	1.67	2.06	黒
	63H2-1			
R404A	63H3	1.96	2.45	緑
	63H2-2			

6. 製品の仕様は改良等のため、予告なしに変更する場合があります。

	作成日付 ISSUED	改定日付 REVISED	TITLE 空冷リモートコンテナ電気回路図 RM-P30・37・45・55・75A P110・150・165A(-BS・-BSG)		
DIM. mm	2003-12-15	2005-09-13			
SCALE NTS	三菱電機株式会社		DRW. NO. W907000	REV. E	PAGE 1/1

耐(重)塩害仕様書

◆適用： この仕様書は、次の環境汚染地域にコンデンシングユニット(室外機)を据え付ける場合に適用します。

1. 適用機種

A) 耐塩害仕様

- RM-75・110・150K-BS (空冷式リモートコンデンサ)
- RM-P75・110・150A1,P165A-BS (空冷式リモートコンデンサ)

B) 耐重塩害仕様

- RM-75・110・150K-BSG (空冷式リモートコンデンサ)
- RM-P75・110・150A1,P165A-BSG (空冷式リモートコンデンサ)

2. 適用環境

A) 耐塩害仕様

潮風には当たらないがその雰囲気にあるような場所。

■具体的には

- ① 室外機が雨で洗われる場所。
- ② 潮風の当たらないところ。
- ③ 室外機の設置場所から海までの距離が約300mを超え1km以内。
- ④ 室外機が建物の影になる場所。

B) 耐重塩害仕様

潮風の影響を受ける場所。ただし、塩分を含んだ水が直接機器にはかからないものとする。

■具体的には

- ① 室外機に雨があまりかからない場所。
- ② 潮風が直接当たるところ。
- ③ 室外機の設置場所から海までの距離が約300m以内。
- ④ 室外機が建物の表(海岸面)になる場所。
- ⑤ 室外機設置場所のトタン屋根、ベランダの鉄製部の塗り替えが多い場所。

●海岸からの設置距離目安(設置環境により条件が変わります。)

① 直接潮風が当たるところ

	設置距離目安			備考
	300m	500m	1km	
① 内海に面する地域	耐塩害	耐塩害	耐塩害	瀬戸内海
② 外洋に面する地域	耐重塩害	耐重塩害	耐重塩害	
③ 沖縄、離島	耐重塩害	耐重塩害	耐重塩害	

② 直接潮風が当たらないところ

	設置距離目安			備考
	300m	500m	1km	
① 内海に面する地域	耐塩害	耐塩害	耐塩害	瀬戸内海
② 外洋に面する地域	耐重塩害	耐重塩害	耐重塩害	
③ 沖縄、離島	耐重塩害	耐重塩害	耐重塩害	

◆留意事項

防蝕・耐塩害仕様機を使用した場合でも腐食・発錆に対して万全でなく、ユニットの設置やメンテナンスに対し、次の事項に留意願います。

1. 海水飛沫および潮風に直接さらされる場所に設置しないでください。
2. 室外機外装パネルに付着した塩分等の雨水による洗浄効果を損なわないように、日除け等は取り付けしないでください。
3. 室外機ベース内への水の滞留は、著しく腐食作用を促進させるため、ベース内の水抜け性を損なわないように水平に据付け願います。
4. 特に、海岸地帯への据付品については、付着した塩分等を除去するために定期的に水洗いを行ってください。
5. 据付時・メンテナンス時に付いた傷は、補修をしてください。
6. 機器の状態を定期的に点検してください。
(必要に応じて再防錆処理や、部品交換等を実施してください。)

三菱電機株式会社

作成		改定					
検認							

◆仕様一覧

部品番号	部品名	素 材	標 準	耐 塩 害	耐 重 塩 害	表面処理・部品仕様
1	台枠	アルミ亜鉛合金メッキ鋼板	○			—
		合金化溶融亜鉛メッキ鋼板		○		ポリエステル粉体塗装(1C1B)※2 ○ ポリエステル粉体塗装(2C1B)※3
2	放熱器支え板	溶融亜鉛メッキ鋼板	○			—
		アルミ亜鉛合金メッキ鋼板		○		—
3	モータ取付板	合金化溶融亜鉛メッキ鋼板			○	ポリエステル粉体塗装(1C1B)※2
		溶融亜鉛メッキ鋼板	○			—
4	制御箱板金	合金化溶融亜鉛メッキ鋼板			○	ポリエステル粉体塗装(1C1B)※1 ○ ポリエステル粉体塗装(1C1B)※2
		溶融亜鉛メッキ鋼板	○			—
5	外装板金(側面)	アルミ亜鉛合金メッキ鋼板			○	ポリエステル粉体塗装(1C1B)※2
		合金化溶融亜鉛メッキ鋼板			○	ポリエステル粉体塗装(1C1B)※3
6	外装板金(正面)	溶融亜鉛メッキ鋼板	○			—
		塗装鋼板		○		ポリエステル粉体塗装(1C1B)※2 ○ ポリエステル粉体塗装(1C1B)※3
7	外装板金(背面)	塗装鋼板	○			—
		アルミ亜鉛合金メッキ鋼板			○	ポリエステル粉体塗装(1C1B)※2 ○ ポリエステル粉体塗装(2C1B)※3
8	その他内装板金<基本>	合金化溶融亜鉛メッキ鋼板			○	ポリエステル粉体塗装(1C1B)※2
		溶融亜鉛メッキ鋼板	○			—
9	放熱器	アルミ亜鉛合金メッキ鋼板			○	—
		アルミニウム板	○		○	アミノアルキド樹脂塗装追加
10	表示銘板	—	○			—
		—		○		「JRA耐塩害仕様品」 ○ 「JRA耐重塩害仕様品」

その他の部品仕様は標準と同じです。
機種により一部仕様の異なる場合があります。
仕様は製品改良のため、予告なしに変更する場合があります。

<塗装記号説明>

- ※1 : 標準外装塗装仕様基準
- ※2 : JRA耐塩害仕様基準に適合
- ※3 : JRA耐重塩害仕様基準に適合(下地処理付)

1C1B : 一回塗料塗布・一回焼き付け乾燥
2C1B : 二回塗料塗布・一回焼き付け乾燥

◆準拠基準:「空調機器の耐塩害試験基準(JRA9002-1991)」:JRA(社団法人日本冷凍空調工業会)制定