

三菱電機株式会社

リモコンタイプ(RM-P-A)

リモト空冷式・RM-P-A形

項目		形名	RM-P150A(-BS-BSG)	
冷媒<注4>			R22・R404A	
据付条件		°C	屋外設置・周囲温度-15~+43	
電源			単相 200V 50Hz	
運転電流<注3>		A	7.2	
凝縮器	熱交換器形式		プレートフィンチューブ式	
	送風機	電動機出力	W	100×6
		ファン径		φ400
	風量		m <sup>3</sup> /min	360
凝縮圧力調整装置			電子ファンコントローラ	
外装色			マンセル 5Y 8/1	
外形寸法	高さ	mm	1350	
	幅	mm	1500	
	奥行	mm	1000	
質量	荷造質量	kg	175	
	製品質量	kg	170	
荷造寸法<高さ×幅×奥行>		mm	1380×1560×1090	
騒音<注2>		dB(A)	54	
配管寸法<注1・5>	入口配管	mm	φ31.75S	
	出口配管	mm	φ19.05S	
適合圧縮機出力		kW	15.0	

注1. 配管寸法欄 記号S：叩付接続

2. 測定条件は次のとおりです。

凝縮温度：45°C、(周囲温度：32°C相当)

測定場所：無響音室でユニット前面より距離1m、高さ1m

実際の据付状態では、周囲の騒音や反響などの影響を受け、表示値より大きくなるのが普通です。

3. ファン全速時の値を示しています。

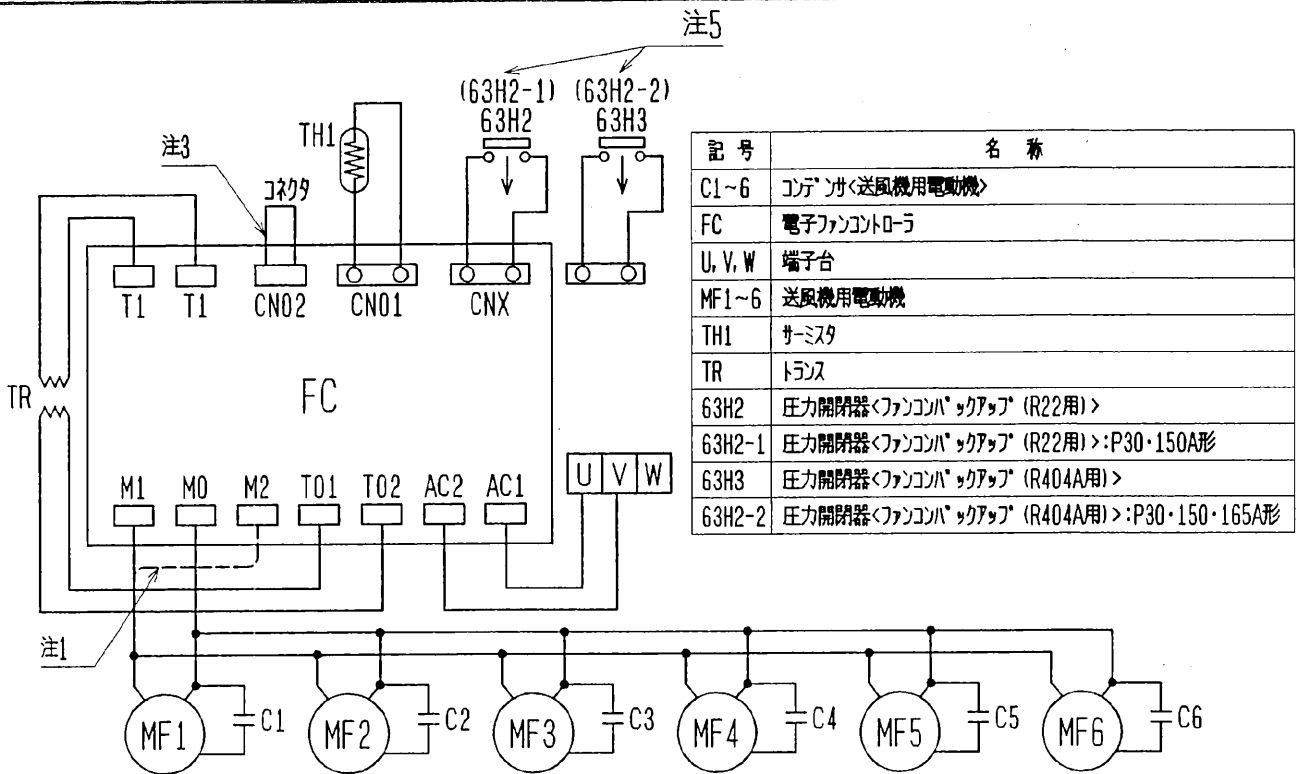
4. 電子ファンコントローラのバックアップ用圧力開閉器の選択によりR22、R404A両冷媒で使用可能となっています。

なお、工場出荷時はR22設定です。

5. 当社圧縮ユニットとの配管接続は圧縮ユニット側の配管径に合わせて接続してください。

6. 製品仕様は改良等のため、予告なしに変更する場合があります。





- 注1. ファンコントローラ<FC>のM2端子は、故障時の全速運転用端子です。  
 図中の-----の様に配線の端子を差換えますと全速運転となります。  
 2. 接点の矢印は、圧力が上昇した時の接点動作方向を示します。  
 3. ファンコントローラの運転モード'切'換を高速<省エネ>に変更する場合は、付属コネクタに変更してください。  
 <工場出荷時は標準モード'とな'っています。>

運転モード	コネクタのリ'ド'線の色	
		RM-P30・37・45A
標準	青	白
高速<省エネ>	赤	

4. 送風機用電動機およびコンデンサは下表のとおりです。

送風機用電動機一覧表

機種	送風機用電動機及びコンデンサ					
	MF1・C1	MF2・C2	MF3・C3	MF4・C4	MF5・C5	MF6・C6
RM-P22・30A	○	—	—	—	—	—
RM-P37・45・55・75A	○	○	—	—	—	—
RM-P110A	○	○	○	○	—	—
RM-P150・165A	○	○	○	○	○	○

5. 本製品は63H2と63H3、63H2-1と63H2-2のコネクタを差換えることでR22、R404Aの冷媒で使用可能です。  
 (RM-P165AはR404A専用機です。63H2-1はありません。)  
 なお、工場出荷時の冷媒はR22の設定になっています。  
 R404A対応の圧縮ユニットと組み合わせる場合は緑色のコネクタに変更してください。

冷媒	記号	圧力開閉器<ファンコンパ'ックアップ'>設定値(MPa)		コネクタ色
		回路切	回路入	
R22	63H2	1.67	2.06	黒
	63H2-1			
R404A	63H3	1.96	2.45	緑
	63H2-2			

6. 製品の仕様は改良等のため、予告なしに変更する場合があります。

	作成日付 ISSUED	改定日付 REVISED	TITLE 空冷リモートコン'ソ'ル電気回路図 RM-P30・37・45・55・75A P110・150・165A(-BS'-BSG)		
DIM. mm	2003-12-15	2005-09-13			
SCALE NTS	三菱電機株式会社		DRW. NO. W907000	REV. E	PAGE 1/1