

三菱電機株式会社

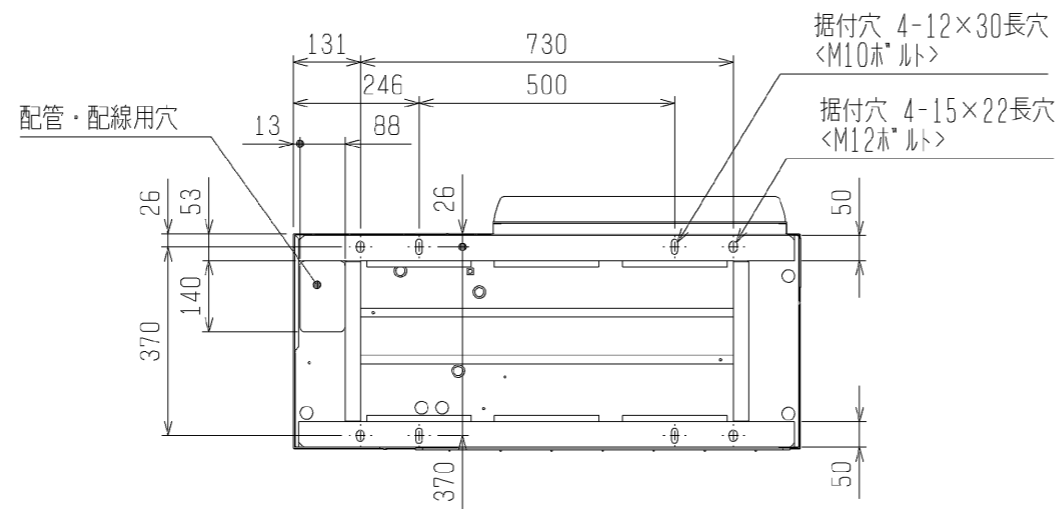
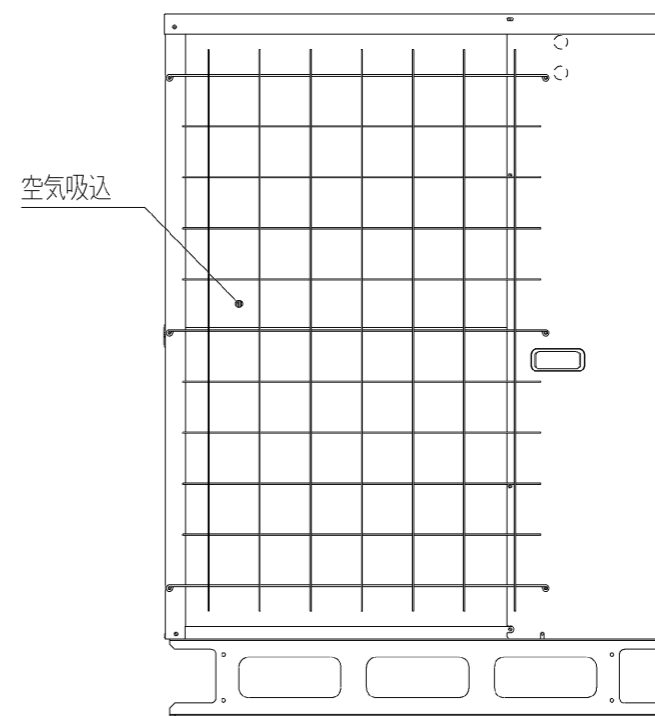
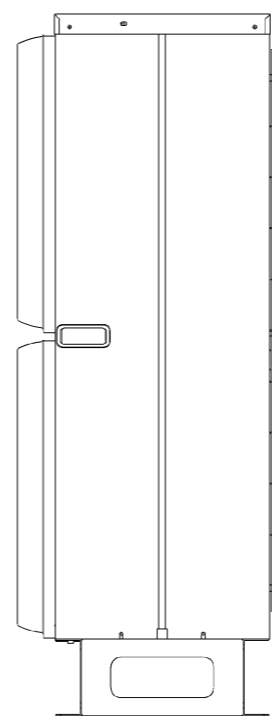
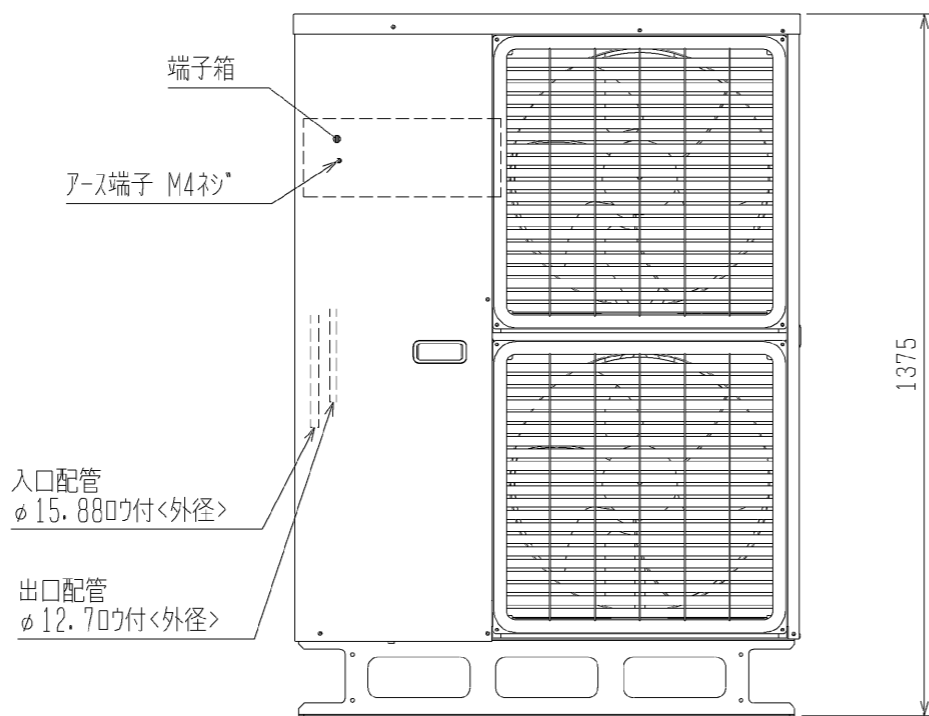
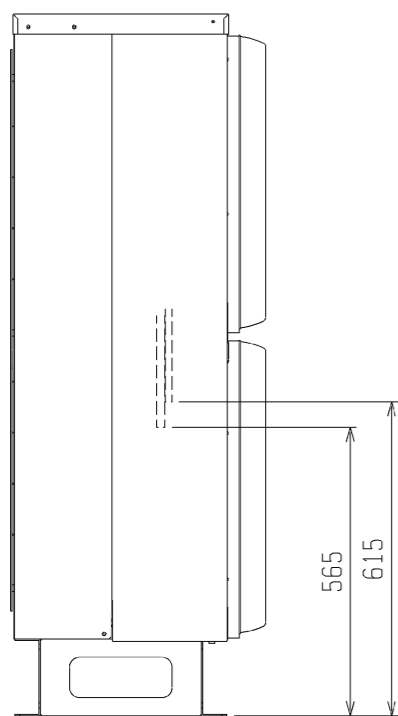
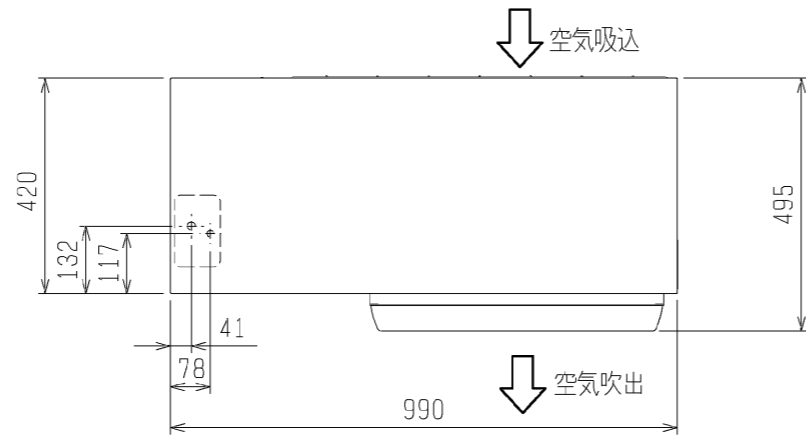
リモートコンデンサ<RM-P-A>

リモート空冷式・RM-P-A形

項目		形名	RM-P37A1 (-BS--BSG)	
冷媒<注4>			R404A	
据付条件		°C	屋外設置・周囲温度-15~+43	
電源			単相 200V , 220V 60Hz	
運転電流<注3>		A	2.2	
凝縮器	熱交換器形式		プレートフィンチューブ式	
	送風機	電動機出力	W	88×2
		ファン径		φ490×2
	風量		m ³ /min	103
凝縮圧力調整装置			電子ファンコントローラ	
外装色			マンセル 5Y 8/1 近似色	
外形寸法	高さ	mm	1375	
	幅	mm	990	
	奥行	mm	420	
質量	荷造質量	kg	76	
	製品質量	kg	73	
荷造寸法<高さ×幅×奥行>		mm	1400×1010×540	
騒音<注2>		dB (A)	41	
配管寸法 <注1・5>	入口配管	mm	φ15.88S	
	出口配管	mm	φ12.7S	
適合圧縮機出力		kW	3.7	

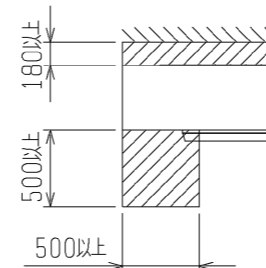
注1. 配管寸法欄 記号S：叩付接続

- 測定条件は次のとおりです。
凝縮温度：45°C。(周囲温度：32°C相当)
測定場所：無響音室でユニット前面より距離1m, 高さ1m
実際の据付状態では、周囲の騒音や反響などの影響を受け、表示値より大きくなるのが普通です。
- ファン全速時の値を示しています。
- 当社圧縮ユニットとの配管接続は圧縮ユニット側の配管径に合わせて接続してください。
- 製品仕様は改良等のため、予告なしに変更する場合があります。



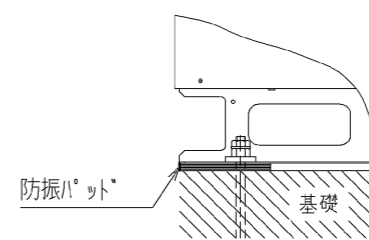
1. サービススペース

サービススペースには下図の寸法が必要になります。



2. 据付ボルト

M10またはM12の据付ボルトでユニットの据付足を4カ所強固に固定してください。(据付ボルト、座金、ナットは現地手配です。)

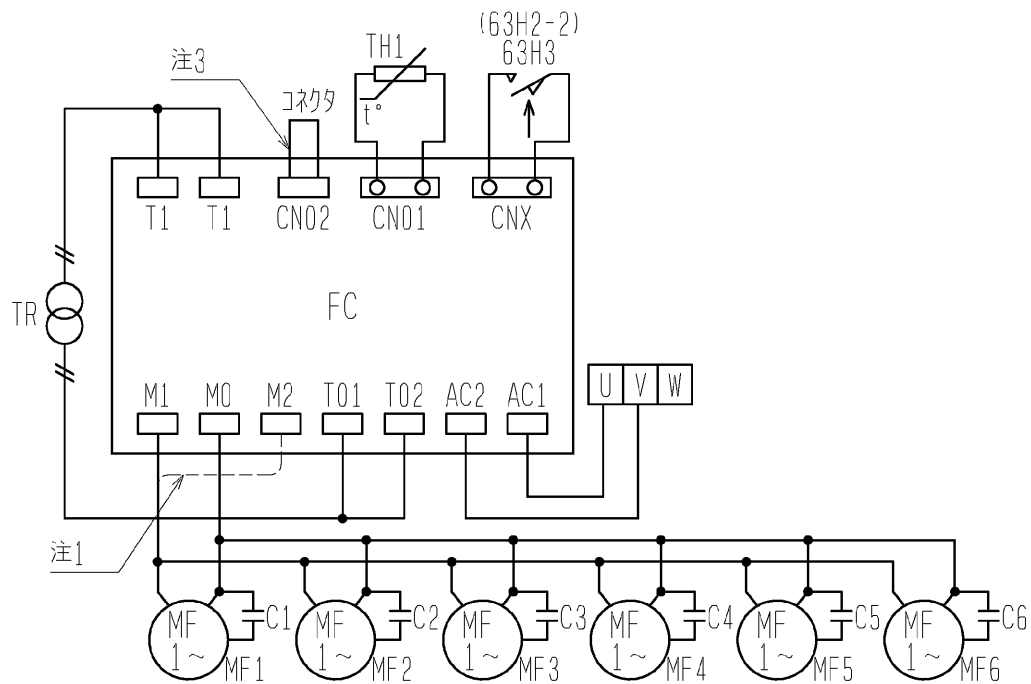


3. その他

当社圧縮ユニットとの配管接続は圧縮ユニット側の配管径に合わせて接続してください。

注. 製品の仕様は改良のため、予告なく変更する場合があります。

	作成日付 ISSUED	改定日付 REVISED	TITLE		
	2007-02-02		リモートコンテナ外形図 RM-P37A1 (-BS・-BSG)		
SCALE NTS	三菱電機株式会社		DRW. NO.	REV.	PAGE
			WKN94C663		1/1



記号	名称	作動値
C1~6	コンテナ<送風機用電動機>	-----
FC	電子ファンコントローラ	-----
U, V, W	端子台	-----
MF1~6	送風機用電動機	-----
TH1	サーミスタ	-----
TR	トランス	-----
63H3	圧力開閉器<ファンコンパックアップ>	1. 96MPa:OFF, 2. 45MPa:ON
63H2-2	圧力開閉器<ファンコンパックアップ>:P30・150A1・P165A形	1. 96MPa:OFF, 2. 45MPa:ON

- 注1. ファンコントローラ<FC>のM2端子は、故障時の全速運転用端子です。
 図中の-----のように配線の端子を差換えますと全速運転となります。
2. 接点の矢印は、圧力が上昇した時の接点動作方向を示します。
3. ファンコントローラの運転モード切換を高速<省エネ>に変更する場合は、付属コネクタに変更してください。
 <工場出荷時は標準モードとなっております。>

運転モード	コネクタのリッド線の色	
		RM-P30・37・45A1
標準	青	白
高速<省エネ>	赤	

4. 送風機用電動機およびコンテナは下表のとおりです。

送風機用電動機一覧表

機種	機器	送風機用電動機およびコンテナ					
		MF1・C1	MF2・C2	MF3・C3	MF4・C4	MF5・C5	MF6・C6
RM-P30A1		○	—	—	—	—	—
RM-P37・45・55・75A1		○	○	—	—	—	—
RM-P110A1		○	○	○	○	—	—
RM-P150A1・P165A		○	○	○	○	○	○

5. 製品の仕様は改良等のため、予告なしに変更する場合があります。

	作成日付 ISSUED	改定日付 REVISED	TITLE 空冷リモートコンテナ電気回路図 RM-P30・37・45・55・75A1 P110・150A1・P165A(-BS・-BSG)
	DIM. mm	2007-01-31	
SCALE NTS	三菱電機株式会社		DRW. NO. WKN94D490
			REV. PAGE 1/1