

三菱電機株式会社

リモートコンデンサ

<中・低温用>

リモート水冷式・<RMW-N-A形>

項目	単位	RMW-N150A	
冷媒		R410A	
据付条件	<注3> °C	屋内設置 周囲温度+5~+40 (ただし、凍結防止処理の場合-5~+40)	
凝縮器	熱交換器形式	横形シェルアンドチューブ式	
	凝縮器容量	L	50.1
	冷媒側容量 ポンダウ	L	35.1
	凝縮圧力調整装置		—
可溶栓		有<口径：3.1mm、溶融温度：74°C以下>	
最大冷却水量	L/min	419	
最高使用水圧	MPa	常時0.7以下<限界1.0>	
外装色		マンセル N5<主要部>	
胴外径×胴長×胴板厚×管板厚	mm	267.4×1347×7.8×21	
外形寸法<高さ×幅×奥行>	mm	410×1484×341	
荷造寸法<高さ×幅×奥行>	mm	530×1660×430	
質量	荷造質量	kg	156
	製品質量	kg	140
配管寸法 <注1、2>	入口配管	mm	φ31.75S
	出口配管	mm	φ15.88S
	冷却水入口		PT2
	冷却水出口		PT2
騒音	dB (A)	—	

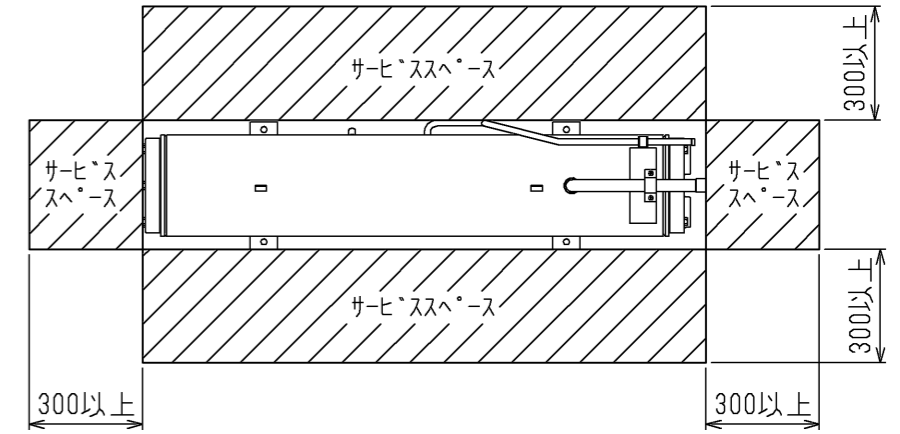
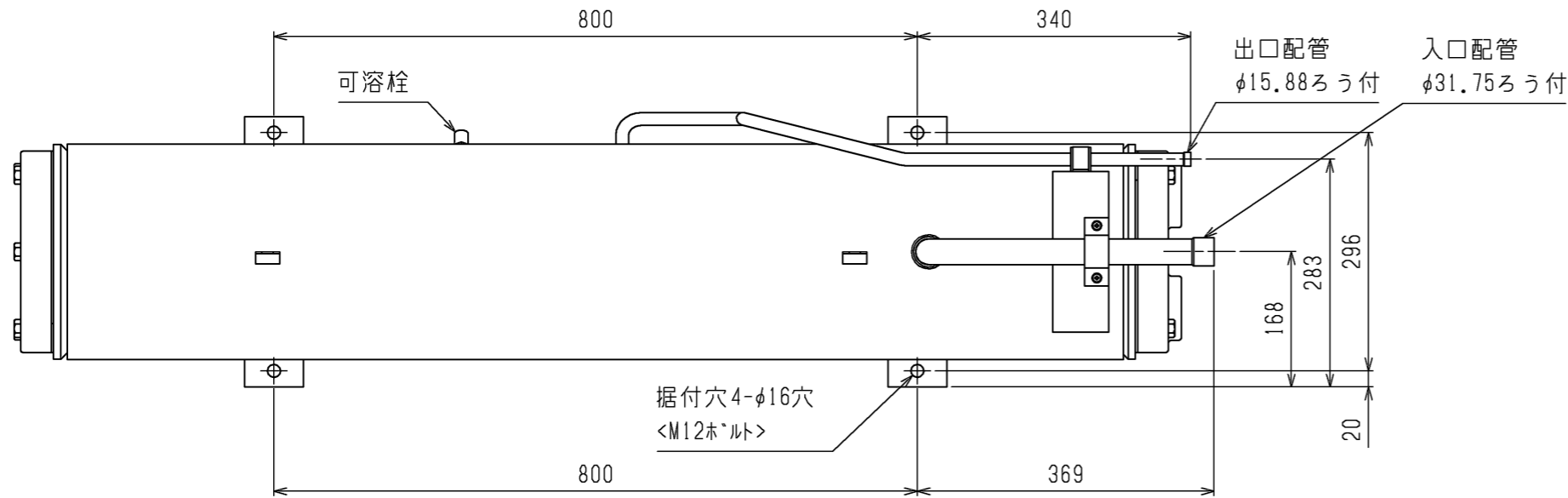
- 注
1. 配管寸法欄 記号S：ろう付接続
  2. 当社圧縮ユニットとの配管接続は圧縮ユニット側に配管径に合わせて接続してください。
  3. 凍結防止処理とは圧縮ユニット停止中も冷却水の循環を停止させない、水配管断熱材で被うなどの冷却水の凍結防止処置を意味します。
  4. 本製品の水冷凝縮器は、冷却水配管取出口の左右変更が可能です。  
(変更する場合は、サービス部品より、蓋に取付るパッキンを購入の上、現パッキンと取替えてください。)
  5. 製品仕様は改良などのため、予告なしに変更する場合があります。

1.据付

振動が据付部から伝搬し、床・壁面から騒音や振動が発生する場合がありますので、必要に応じ十分な防振工事を行ってください。

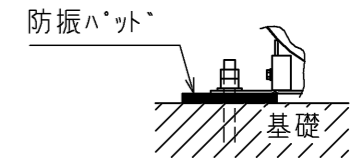
2.サビスペース

本製品のサビスペースには下図の寸法が必要になります。



3.据付ボルト

M12のボルトで据付足を4カ所強固に固定してください。  
 <据付ボルト・座金・ナット等は現地手配です。>



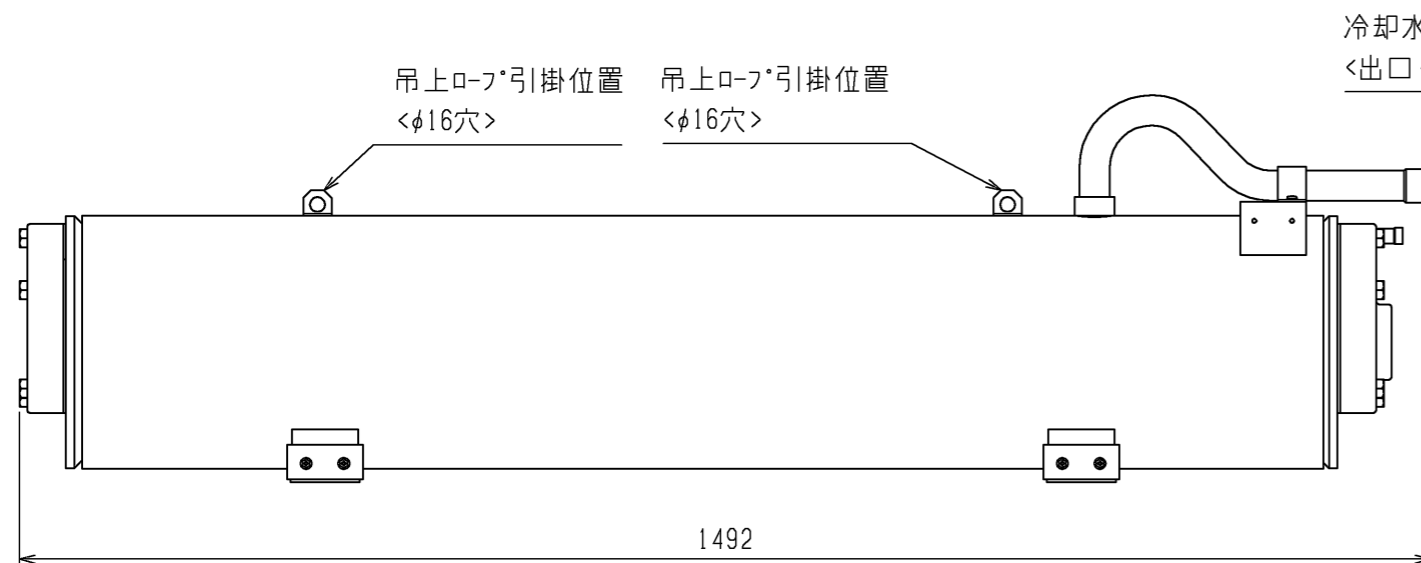
防振パットの大きさは100×100以上としてください。  
 <推奨品 フリツト製 IP-1003>

4.吊上時の注意

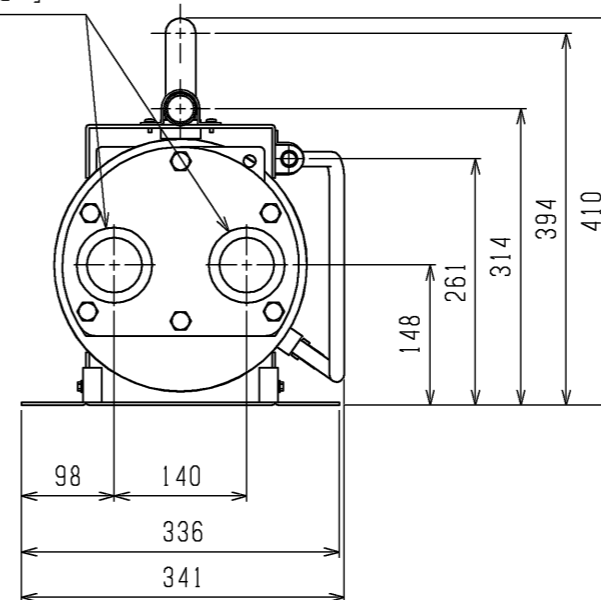
吊上時は吊上ロープ引掛穴をご使用願います。

5.冷却水接続方向変更

吸水ワを左右交換する事により冷却水の接続方向の左右変更する事が可能です。変更時には必ず、パッキンを購入の上、現パッキンと取替えてください。  
 また、水漏れに注意してください。

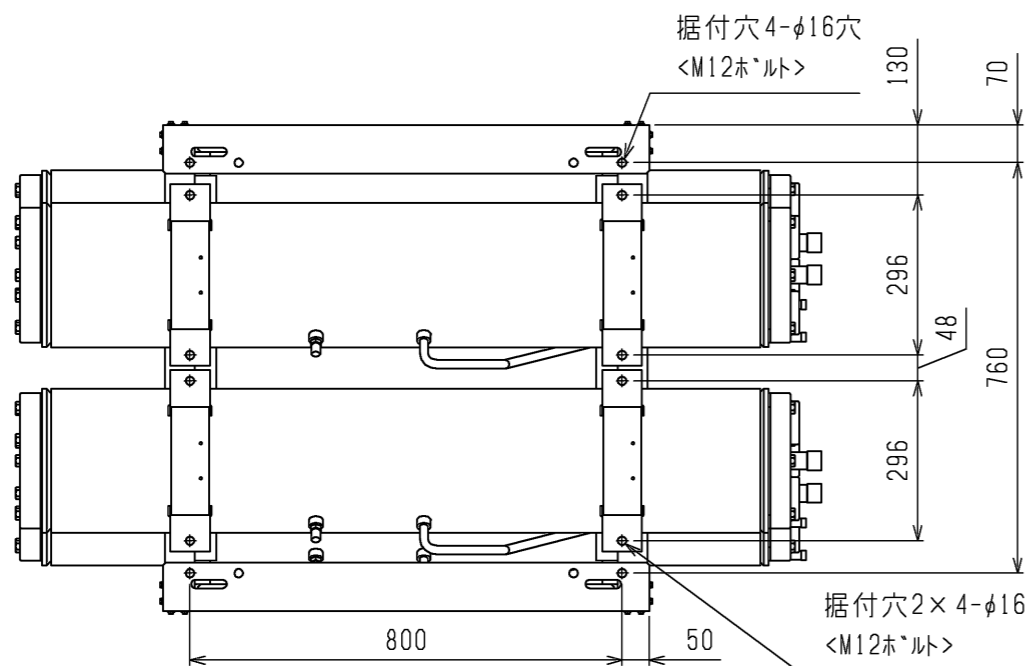
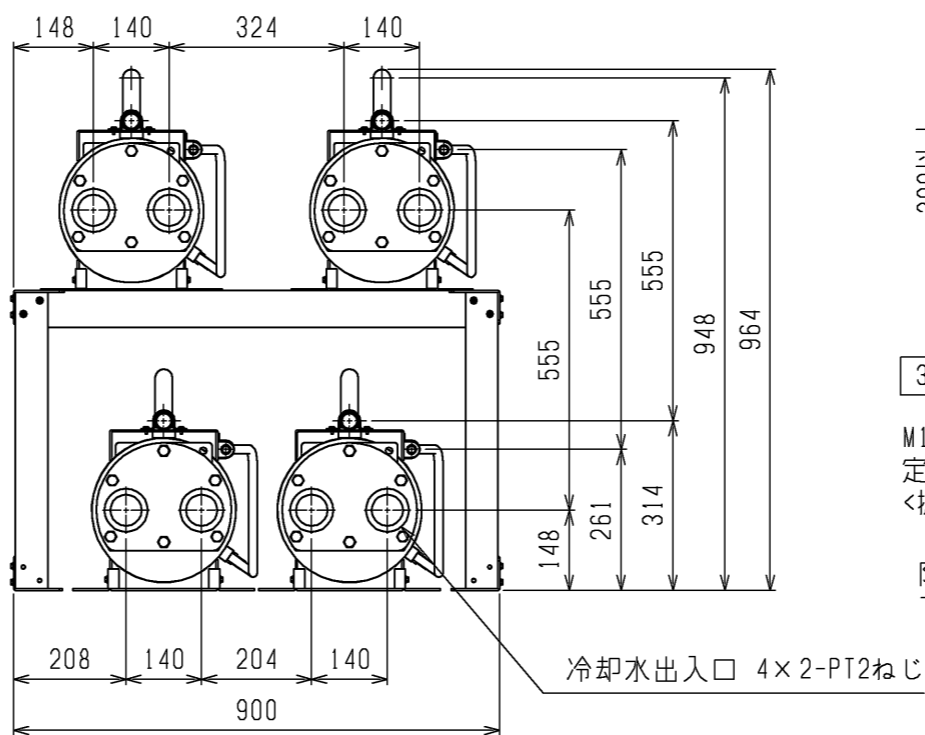
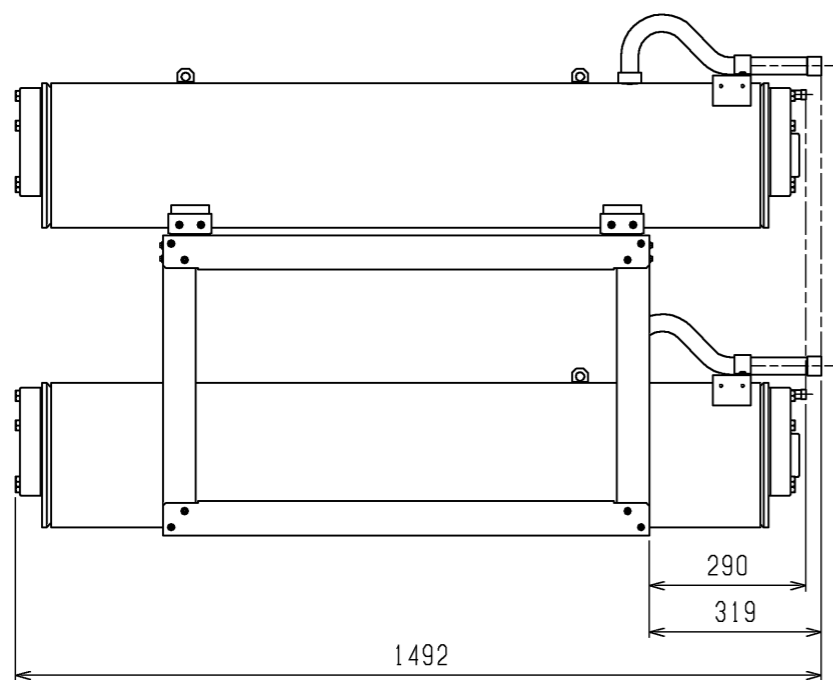
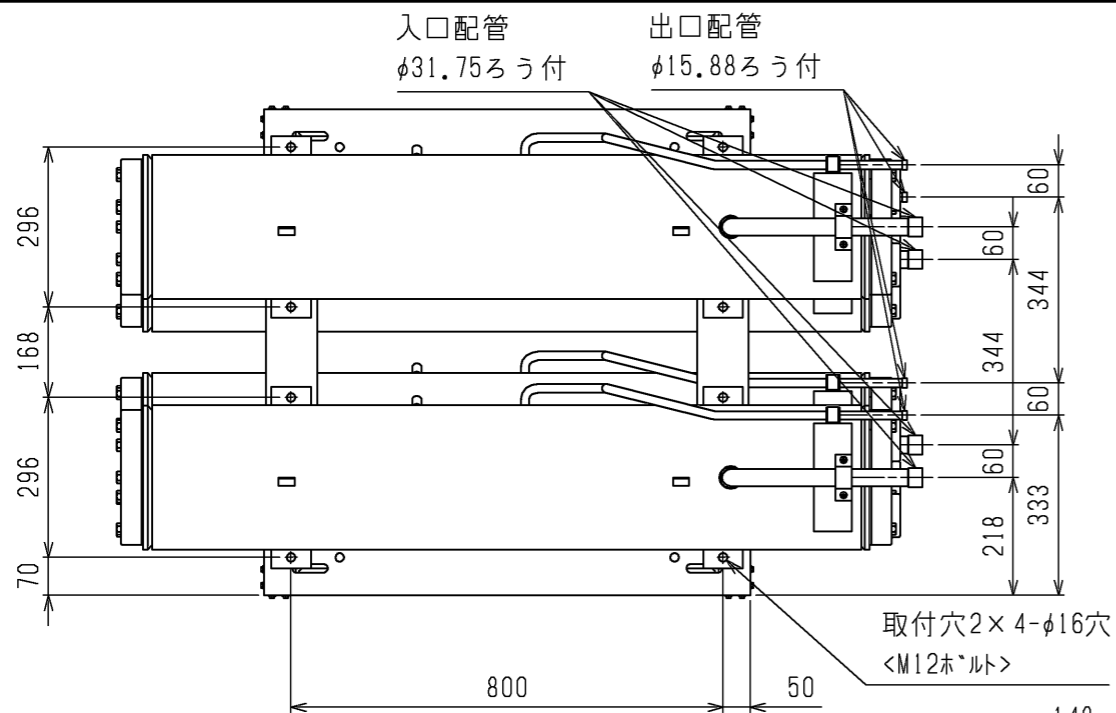


冷却水出入口 2-PT2ねじ  
 <出口・入口どちらでも可>



注.製品の仕様は改良のため、予告なく変更する場合があります。

	作成日付 ISSUED	改定日付 REVISED	TITLE		
	15-01-15	15-02-09	冷却水式コンテナ外形図 RMW-N150A		
SCALE NTS	三菱電機株式会社			DRW.NO.	PAGE
				W KN94T013	1/1

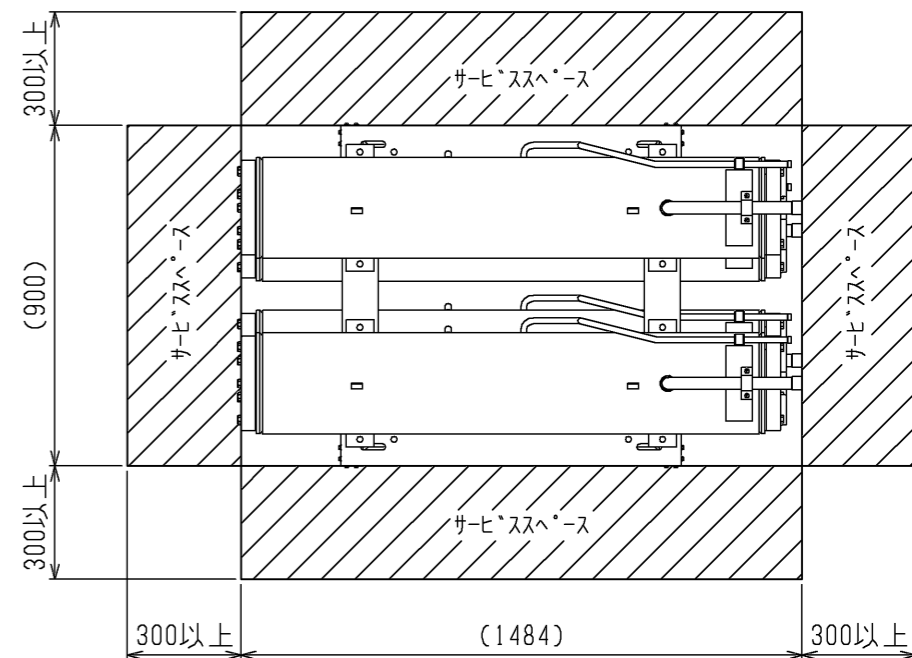


1. 据付

振動が据付部から伝搬し、床・壁面から騒音や振動が発生する場合がありますので、必要に応じ十分な防振工事を行ってください。

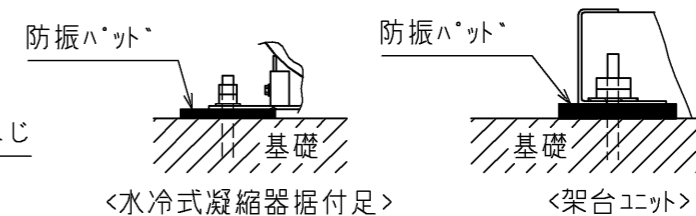
2. サビースペース

本製品のサビースペースには下図の寸法が必要になります。



3. 据付ボルト

M12のボルトで水冷式凝縮器据付足1台あたり4カ所、架台ユニット4カ所を強固に固定してください。  
<据付ボルト・座金・ナット等は現地手配です。>



防振パットの大きさは100×100以上としてください。  
<推奨品 フリクション製 IP-1003>

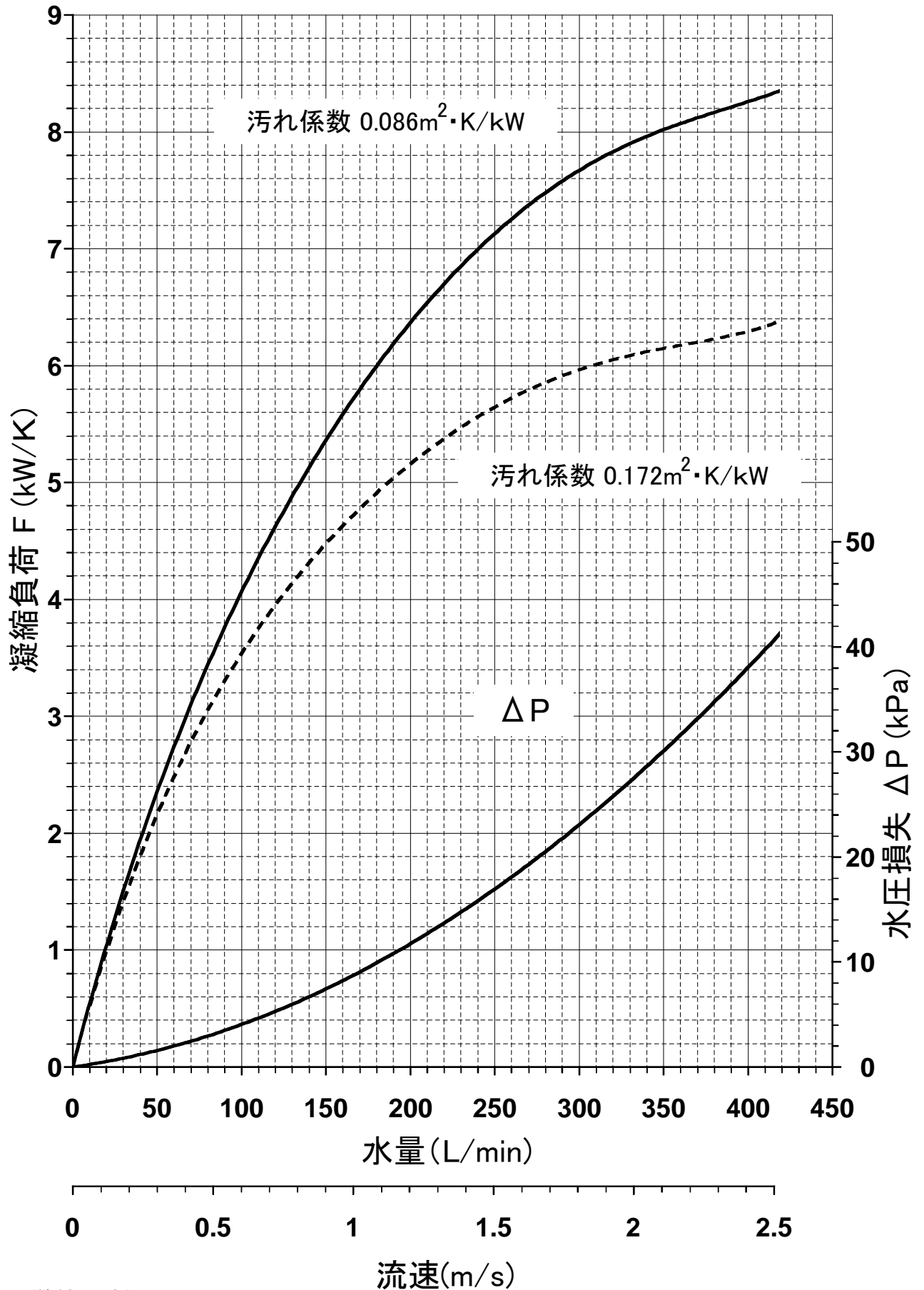
4. 冷却水接続方向変更

吸水口を左右交換する事により冷却水の接続方向の左右変更する事が可能です。変更時には必ず、パッキンを購入の上、現パッキンと取替えてください。また、水漏れに注意してください。

注.製品の仕様は改良のため、予告なく変更する場合があります。

	作成日付 ISSUED	改定日付 REVISED	TITLE		
	DIM. mm	15-01-19	15-02-09	水冷式凝縮器外形図 RMW-N150A×4 + DW-N110A	
SCALE NTS	三菱電機株式会社		DRW.NO.	REV.	PAGE
			W KN94T014	A	1/1

# RMW-N150A 凝縮器能力線図



SI単位と旧単位の対比

$0.086\text{m}^2 \cdot \text{K}/\text{kW} = 0.0001\text{m}^2 \cdot \text{h} \cdot \text{deg}/\text{kcal}$

$0.172\text{m}^2 \cdot \text{K}/\text{kW} = 0.0002\text{m}^2 \cdot \text{h} \cdot \text{deg}/\text{kcal}$

## RMW-N150A 水温-水量マップ

下記の水温-水量マップより、一年を通して水温-水量が斜線の範囲内にあるか確認してください。  
水量の算出方法および水温-水量が斜線の範囲内でない場合の対応方法は、据付工事説明書を参照してください。

