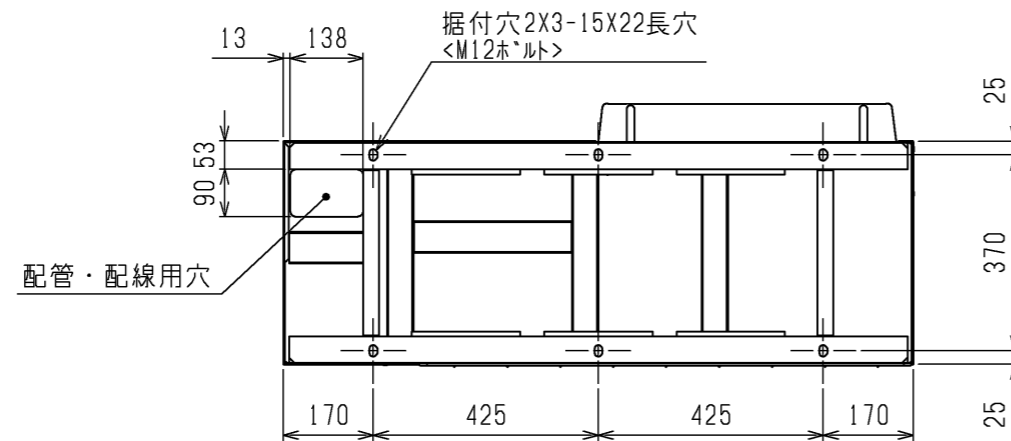
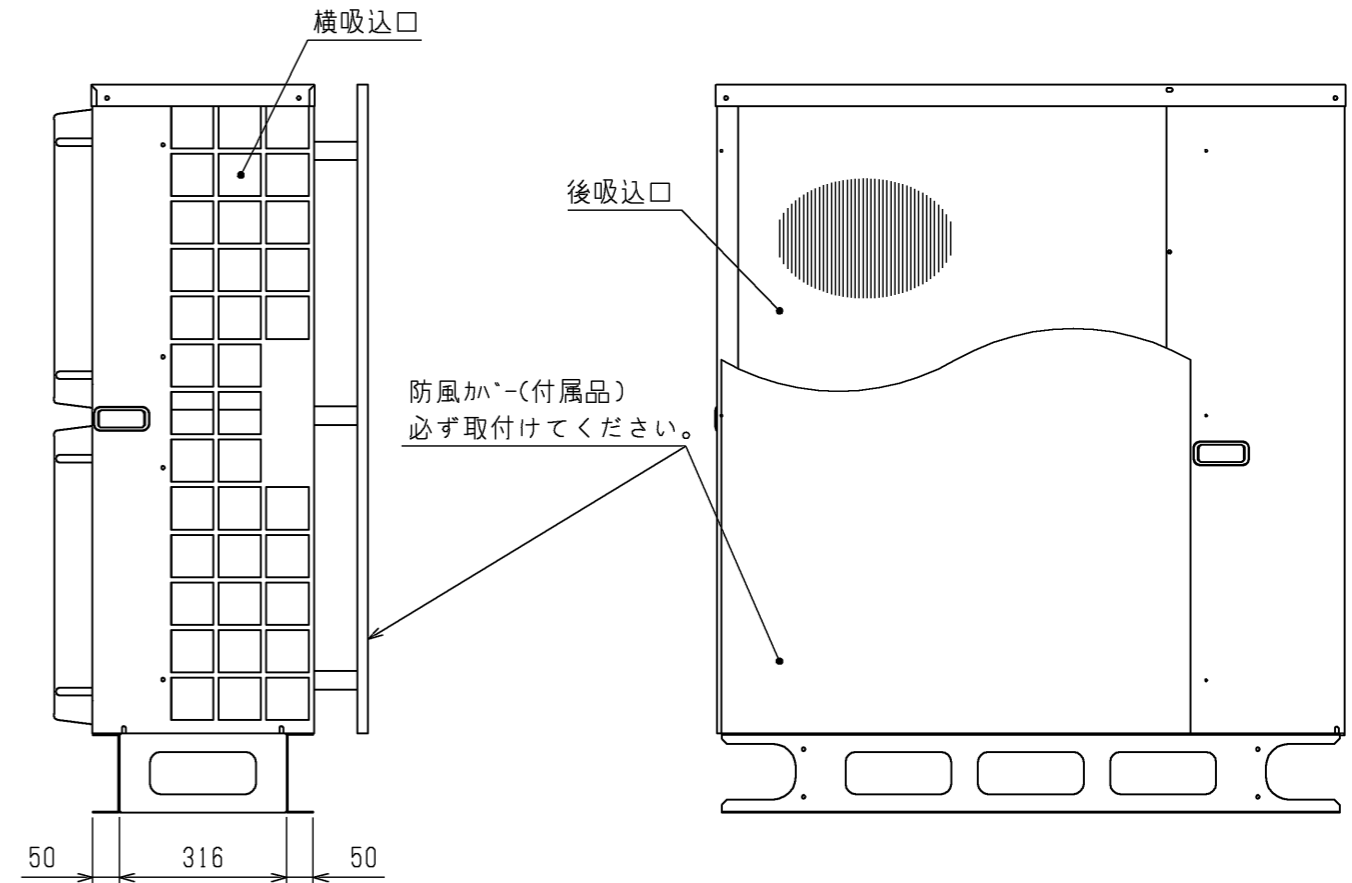
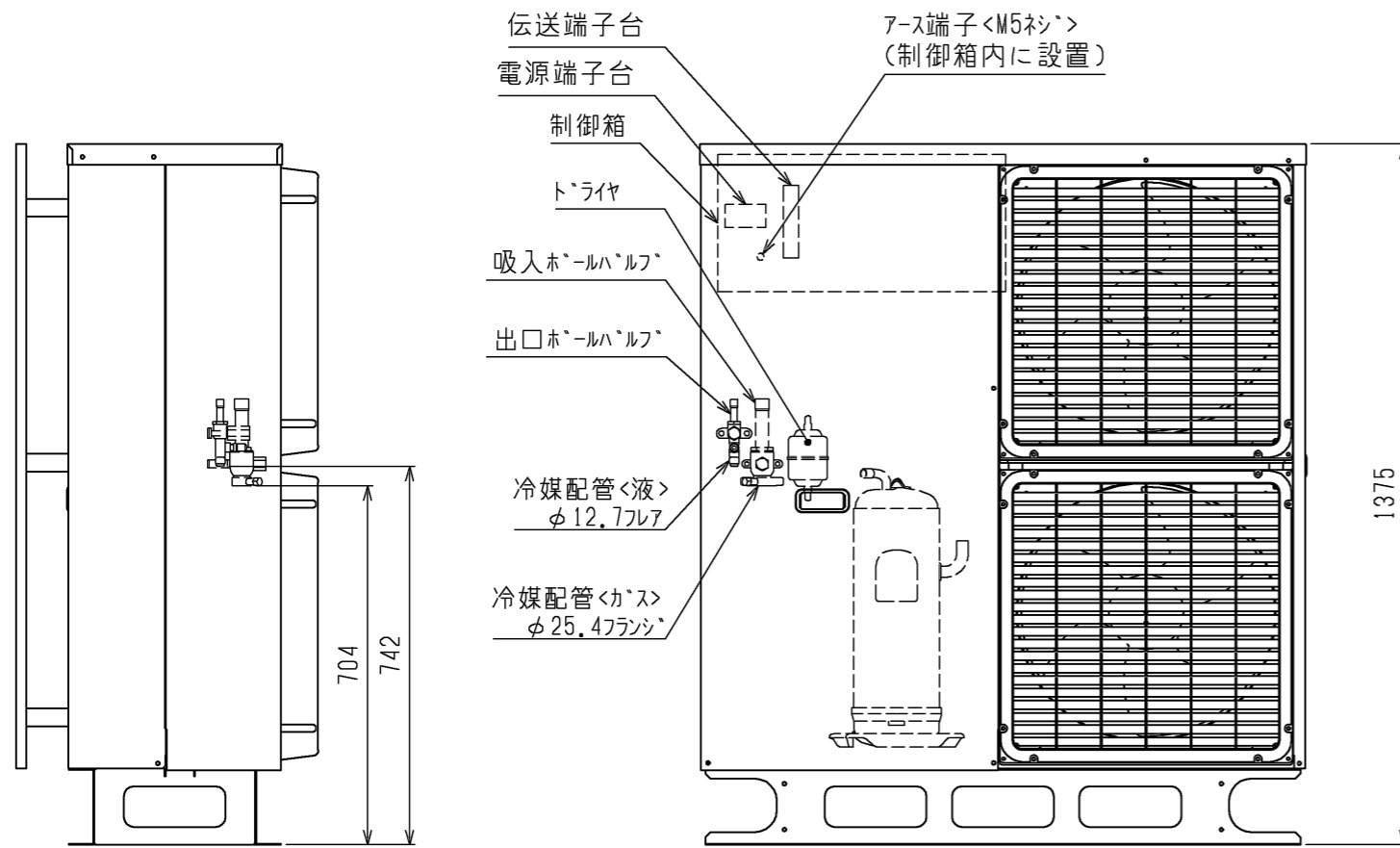
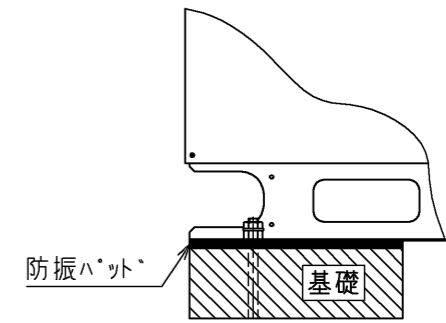


2. 据付ホルト  
M12の据付ホルトでユニットの据付足を6カ所強固に固定してください。  
(据付ホルト、座金、ナットは現地手配です。)



注:製品の仕様は改良のため、予告なく変更する場合があります。

	作成日付 ISSUED	改定日付 REVISED	TITLE 産業用除湿機<天埋形冷却機能付> 外形図 RUH-P5B1(-BS,-BSG)
DIM. mm	16-04-05		
SCALE NTS	三菱電機株式会社		DRW.NO. W KH94G260
		REV.	PAGE 1/1