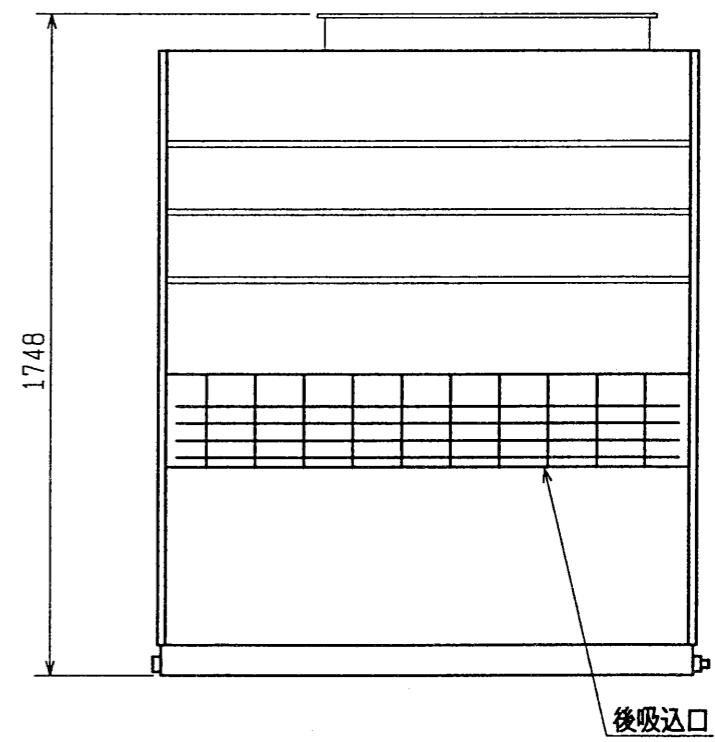
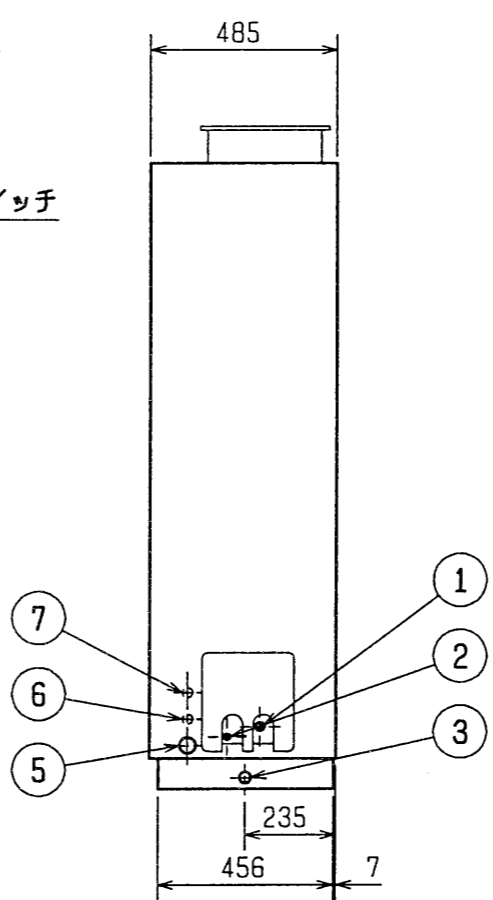
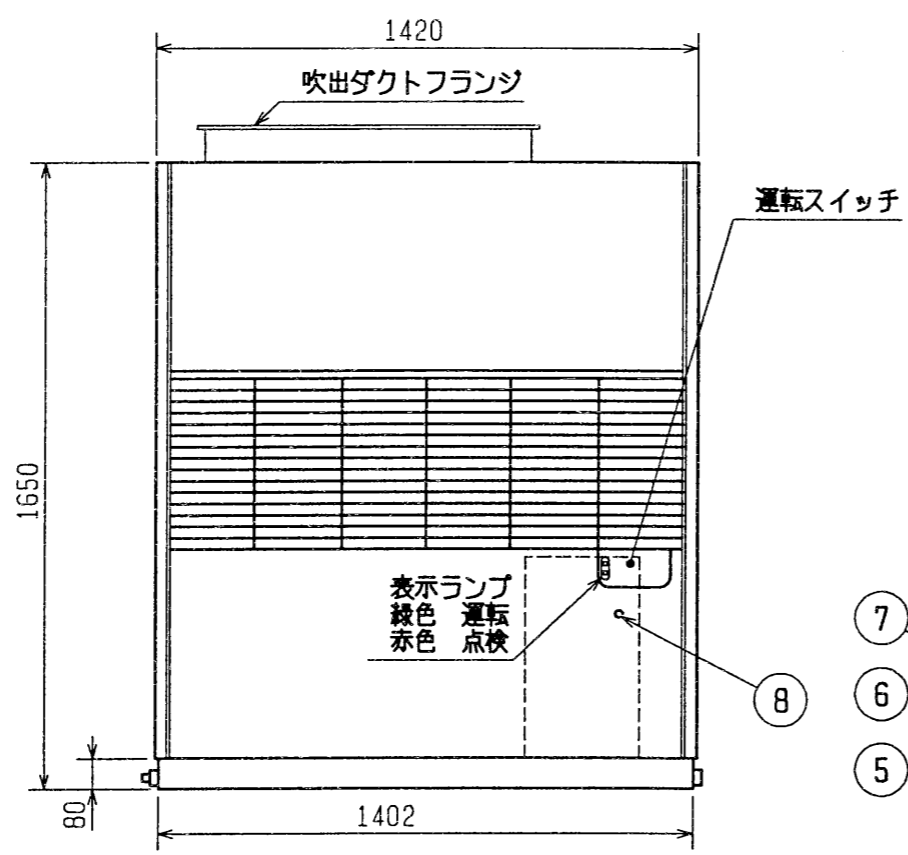
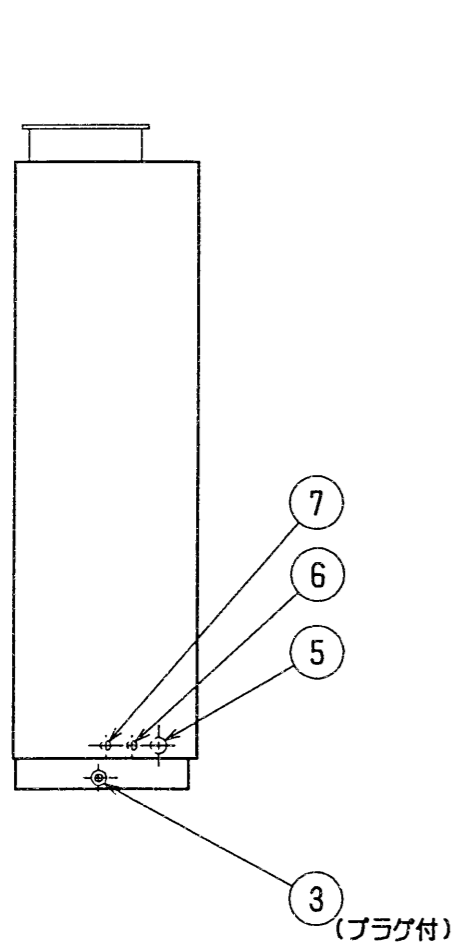
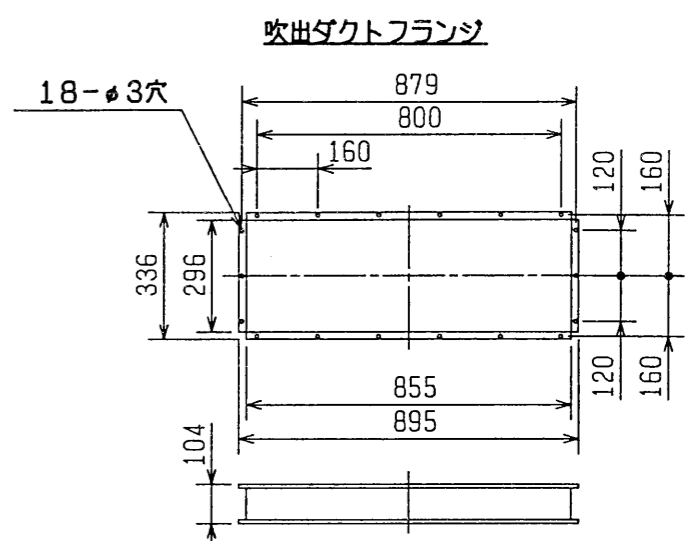
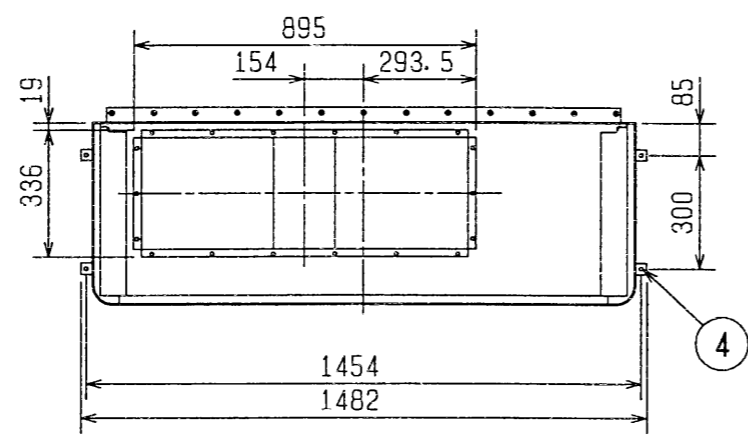


NO.	名称	NO.	名称
1	冷媒配管<ガス>φ19.05フレア	7	電源穴---φ27ロックアウト穴
2	冷媒配管<液>φ15.88フレア	8	アース端子(制御箱内)---5ネジ
3	ドレン穴---1B(左右)		
4	基礎ボルト穴---4-φ12		
5	装置電源穴---φ4.3穴(左側面はロックアウト穴)		
6	室内外連絡線穴---φ27ロックアウト穴		

A  
B  
C  
D  
E  
F



本機種は開発品につき、仕様は予告無く変更する場合があります

改定 CHANGE

A

**MITSUBISHI ELECTRIC CORPORATION**

DIM. IN mm	作成日付 DATE	97 - 1 - 18	承認 APPROVED
尺度 SCALE	作成 DRAWN	山本	飯上 林
≠ (NTS)	照査 CHECKED.	飯上	
	設計 DESIGNED	山本	

三菱冷却機能付産業用除湿機 RF-10A

外形図

USER □ FILE A000

**W615448**

PAGE /