
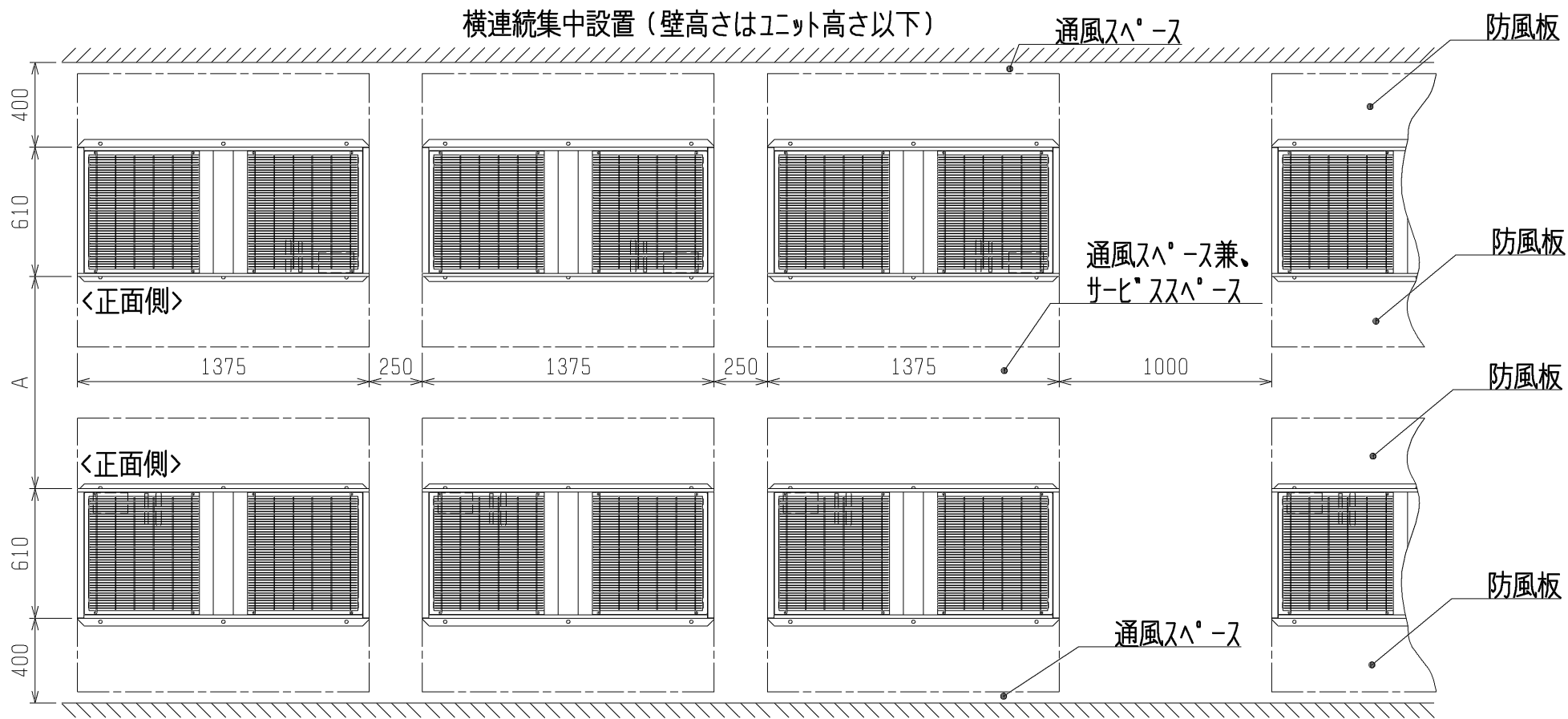
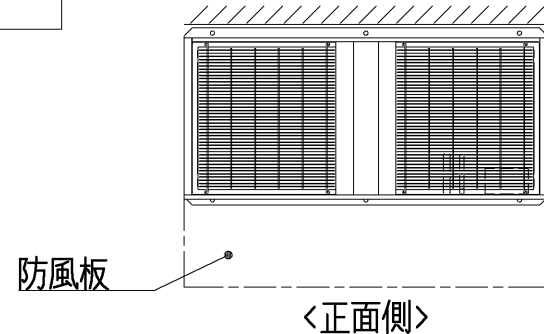
	作成日付 ISSUED	改定日付 REVISED	TITLE 冷却機能付産業用除湿機外形図 RV-P10A(-BS, -BSG) 注: 製品の仕様は改良のため、予告なく変更する場合があります。
	DIM. mm		
SCALE NTS	 三菱電機株式会社		DRW. NO. WKH94C237 REV. A PAGE 1/2

通風スペース・サービススペース図



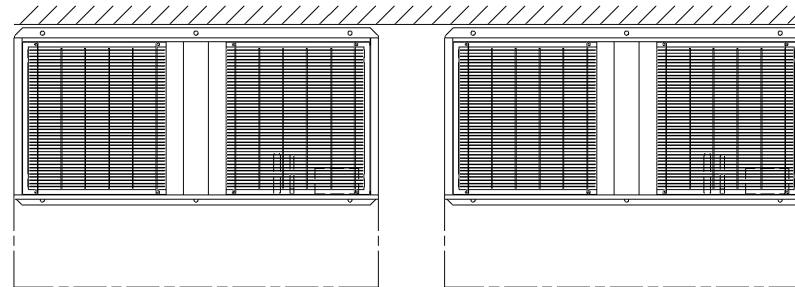
寸法 A
1000以上

<単独設置, 3面開放>



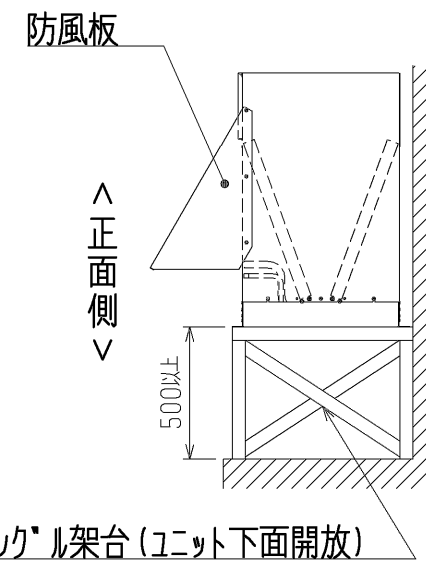
背面密着設置（吸込み片側塞ぎ）

<横連続集中設置, 正面開放>



（このような場所では使用しないでください）

- 腐食性ガスの濃度が高い化学・薬品工場や粉じんが多い所
- 海浜地区等塩分の多い所…耐塩害仕様 (BS) または、耐重塩害仕様 (BSG) を使用してください
- 温泉地帯
- 硫化ガス、揮発性ガス、可燃性ガス、可燃性粉じん等が充満している所
- 高周波加工機（高周波ウエルター等）の近く
- その他、特殊な環境では使用しないでください



- 注1. 据付ボルト6本で必ず固定して下さい。
- 注2. ユニットの前後に壁がある場合は、側面方向への連続設置は最大3台とし、3台毎に吸込スペース兼通路スペースとして、1000mm以上とってください。
- 注3. 当社室内機 (RF-P10A) との配管接続は室内機 (RF-P10A) 側の配管径に合わせて接続してください。
- 注4. 背面密着設置（吸込み片側塞ぎ）の場合、背面側の防風板は取外して設置して下さい。

	作成日付 ISSUED	改定日付 REVISED	TITLE 冷却機能付産業用除湿機外形図 RV-P10A (-BS, -BSG)
	注：製品の仕様は改良のため、予告なく変更する場合があります。		
SCALE NTS	三菱電機株式会社		DRW. NO. WKH94C237 REV. A PAGE 2/2

作成		改定					
検認							

耐(重)塩害仕様書

◆適用： この仕様書は、次の環境汚染地域に除湿機室外ユニットを据え付ける場合に適用します。

1. 適用機種

A)耐塩害仕様

- RV-P2A-BS
- RV-P3A-BS
- RV-P5A-BS
- RV-P10A-BS

B)耐重塩害仕様

- RV-P2A-BSG
- RV-P3A-BSG
- RV-P5A-BSG
- RV-P10A-BSG

2. 適用環境

A)耐塩害仕様

潮風には当たらないがその雰囲気にあるような場所。

- 具体的には ①室外機が雨で洗われる場所。
 - ②潮風の当たらないところ。
 - ③室外機の設置場所から海までの距離が約300mを超え1km以内。
 - ④室外機が建物の影になる場所。

B)耐重塩害仕様

潮風の影響を受ける場所。ただし、塩分を含んだ水が直接機器にはかからないものとする。

- 具体的には ①室外機に雨があまりかからない場所。
 - ②潮風が直接当たるところ。
 - ③室外機の設置場所から海までの距離が約300m以内。
 - ④室外機が建物の表(海岸面)になる場所。
 - ⑤室外機設置場所のトタン屋根、ベランダの鉄製部の塗り替えが多い場所。

●海岸からの設置距離目安(設置環境により条件が変わります。)

①直接潮風が当たるところ

	設置距離目安			備考
	300m	500m	1km	
①内海に面する地域	耐重塩害	耐塩害	耐塩害	瀬戸内海
②外洋に面する地域	耐重塩害		耐塩害	
③沖縄、離島	耐重塩害			

②直接潮風が当たらないところ

	設置距離目安			備考
	300m	500m	1km	
①内海に面する地域	耐塩害		耐塩害	瀬戸内海
②外洋に面する地域	耐重塩害		耐塩害	
③沖縄、離島	耐重塩害		耐塩害	

◆留意事項

防蝕・耐塩害仕様機を使用した場合でも腐食・発錆に対して万全でなく、ユニットの設置やメンテナンスに対し、次の事項に留意願います。

1. 海水飛沫および潮風に直接さらされる場所に設置しないでください。
2. 室外機外装パネルに付着した塩分等の雨水による洗浄効果を損なわないように、日除け等は取り付けしないでください。
3. 室外機ベース内への水の滞留は、著しく腐食作用を促進させるため、ベース内の水抜け性を損なわないように水平に据付け願います。
4. 特に、海岸地帯への据付品については、付着した塩分等を除去するために定期的に水洗いを行ってください。
5. 据付時・メンテナンス時に付いた傷は、補修をしてください。
6. 機器の状態を定期的に点検してください。
(必要に応じて再防錆処理や、部品交換等を実施してください。)

三菱電機株式会社

作成		改						
検認		定						

◆仕様一覧

部品番号	部品名	素 材	標 準	耐 塩 害	耐 重 塩 害	表面処理・部品仕様
1	台枠	アルミ亜鉛合金メッキ鋼板	○			—
		合金化溶融亜鉛メッキ鋼板		○		ポリエステル粉体塗装(1C1B)※2
2	外装板金(意匠面)	合金化溶融亜鉛メッキ鋼板	○			ポリエステル粉体塗装(2C1B)※3
				○		ポリエステル粉体塗装(1C1B:表面のみ)※1
3	モータ取付板	溶融亜鉛メッキ鋼板	○			—
		合金化溶融亜鉛メッキ鋼板		○		ポリエステル粉体塗装(1C1B)※1
4	モータ	—	○	○		—
					○	シャフトに防錆油上塗り
5	その他の内装板金	溶融亜鉛メッキ鋼板	○			—
		アルミ亜鉛合金メッキ鋼板		○		—
		合金化溶融亜鉛メッキ鋼板		○		ポリエステル粉体塗装(1C1B)※2
6	放熱器	アルミニウム板	○			—
				○	○	アミノアルキド樹脂塗装追加
7	表示銘板	—	○			—
				○		「JRA耐塩害仕様品」
8	基板	—		○		「JRA耐重塩害仕様品」
				○	○	表面に防湿塗料(1C)
				○		表面に防湿塗料(2C)

その他の部品仕様は標準と同じです。
機種により一部仕様の異なる場合があります。
仕様は製品改良のため、予告なしに変更する場合があります。

<塗装記号説明>

- ※1 : 標準外装塗装仕様基準
- ※2 : JRA耐塩害仕様基準に適合
- ※3 : JRA耐重塩害仕様基準に適合(下地処理付)
- 1C : 一回塗料塗布・常温乾燥
- 1C1B : 一回塗料塗布・一回焼き付け乾燥
- 2C1B : 二回塗料塗布・一回焼き付け乾燥
- 3C : 三回塗料塗布・常温乾燥

◆準拠基準:「空調機器の耐塩害試験基準(JRA9002-1991)」:JRA(社団法人日本冷凍空調工業会)制定