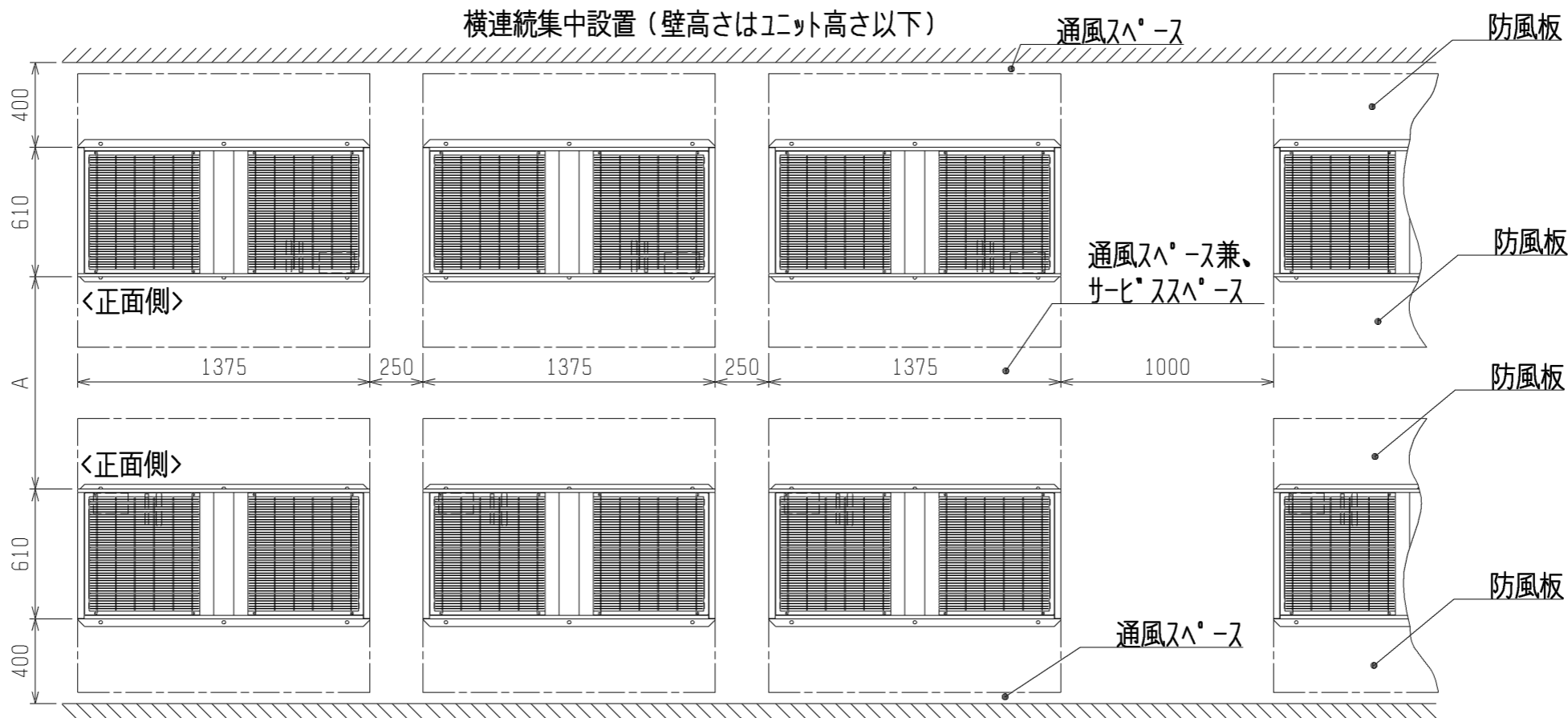


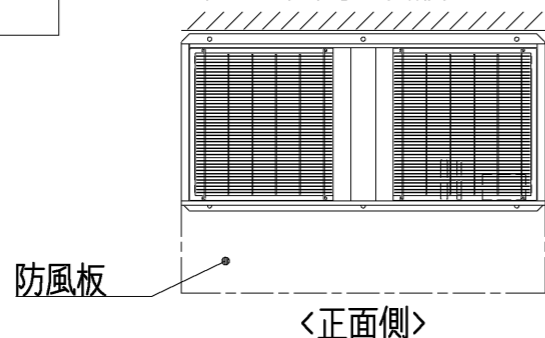
	作成日付 ISSUED	改定日付 REVISED	TITLE 冷却機能付産業用除湿機外形図 RV-P10A(-BS, -BSG)
	DIM. mm		注: 製品の仕様は改良のため、予告なく変更する場合があります。
SCALE NTS	三菱電機株式会社		DRW. NO. WKH94C237 REV. A PAGE 1/2

# 通風スペース・サービススペース図



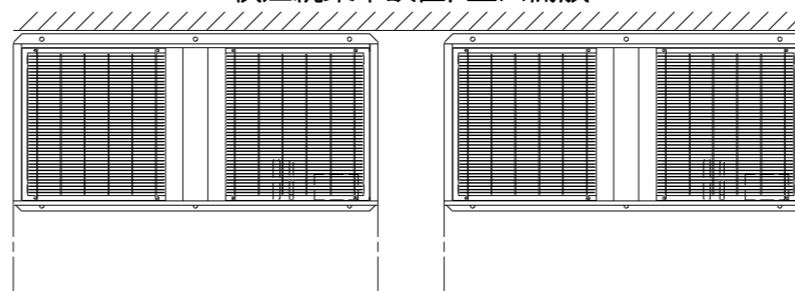
寸法 A  
1000以上

＜単独設置，3面開放＞



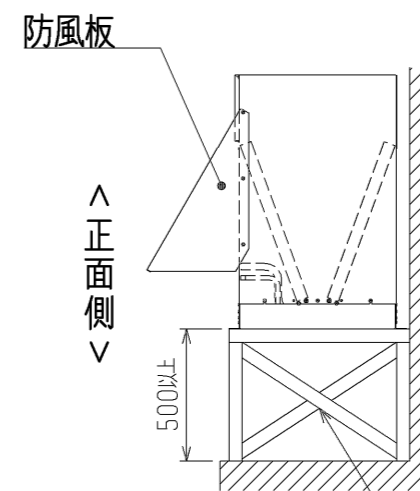
背面密着設置（吸込み片側塞ぎ）

＜横連続集中設置，正面開放＞



（このような場所では使用しないでください）

- 腐食性ガスの濃度が高い化学・薬品工場や粉じんが多い所
- 海浜地区等塩分の多い所…耐塩害仕様（BS）または、耐重塩害仕様（BSG）を使用してください
- 温泉地帯
- 硫化ガス、揮発性ガス、可燃性ガス、可燃性粉じん等が充満している所
- 高周波加工機（高周波ウエルド等）の近く
- その他、特殊な環境では使用しないでください



アングル架台（ユニット下面開放）

- 注1. 据付ボルト6本で必ず固定して下さい。
- 注2. ユニットの前後に壁がある場合は、側面方向への連続設置は最大3台とし、3台毎に吸込スペース兼通路スペースとして、1000mm以上とってください。
- 注3. 当社室内機（RF-P10A）との配管接続は室内機（RF-P10A）側の配管径に合わせて接続してください。
- 注4. 背面密着設置（吸込み片側塞ぎ）の場合、背面側の防風板は取外して設置して下さい。

	作成日付 ISSUED	改定日付 REVISED	TITLE 冷却機能付産業用除湿機外形図 RV-P10A(-BS, -BSG)
	注：製品の仕様は改良のため、予告なく変更する場合があります。		
SCALE NTS	三菱電機株式会社		DRW. NO. WKH94C237 REV. A PAGE 2/2