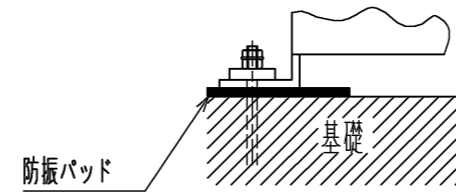


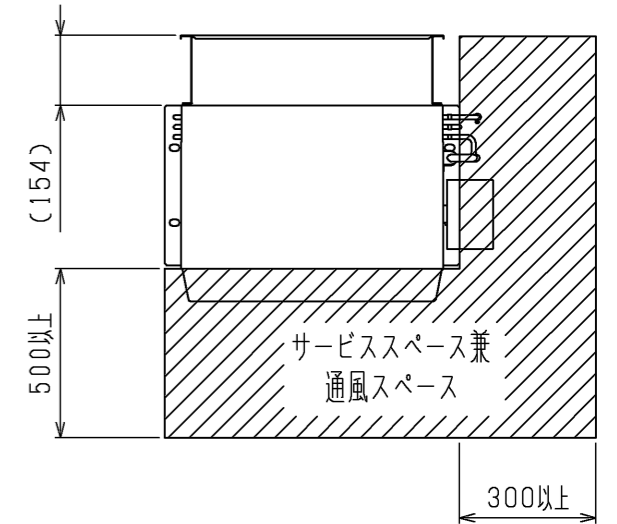
1. 据付ボルト

M10の据付ボルトでユニットの据付足を4ヶ所強固に固定してください。
(据付ボルト、座金、ナットは現地手配です。)
尚、据付ピッチは598~614mm×165mmとなっています。



2. サービススペース

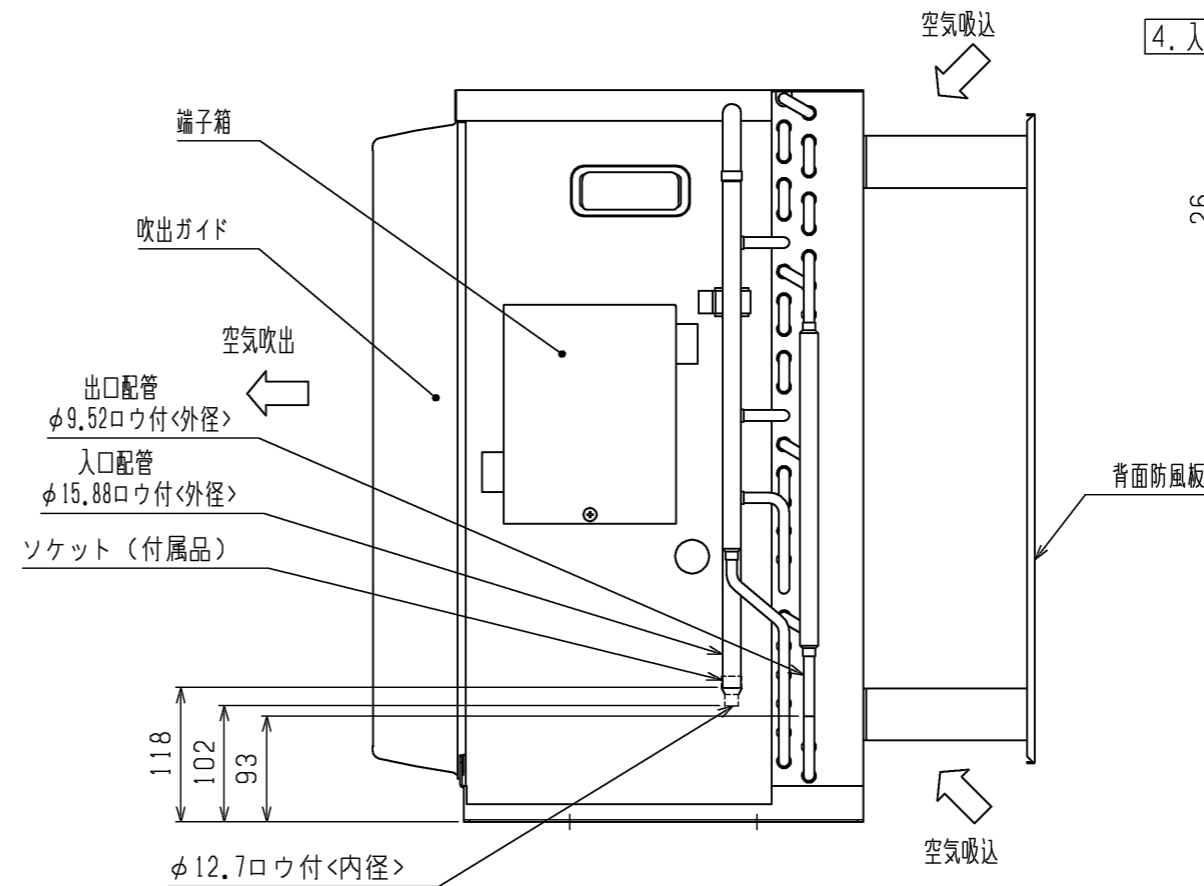
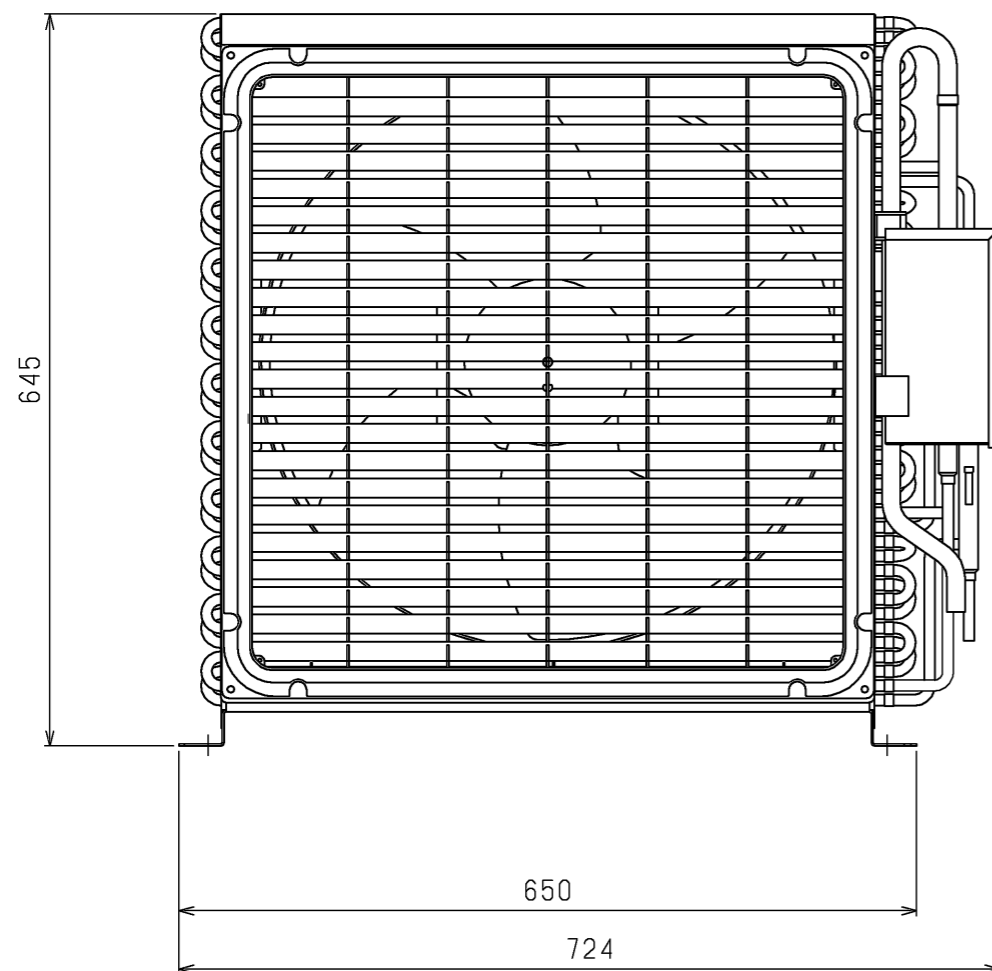
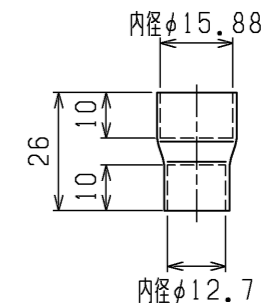
サービススペースには下図の寸法が必要になります。



3. 設置工事時の注意

ユニットは一般の人が容易に触れない場所への設置
あるいは容易に触れないような処置をしてください。
⚠ フィン面での切傷・パイプ接触による火傷
のおそれがあります。

4. 入口配管(ガス)用ソケット寸法詳細



注)製品の仕様は改良のため、
予告なく変更する場合があります。

	作成日付 ISSUED	改定日付 REVISED	TITLE			
	DIM. mm	05-08-02	17-04-17	冷却機能付産業用除湿機外形図 RV-P2A		
SCALE NTS	三菱電機株式会社			DRW.NO.	REV.	PAGE
	W 654717			B	1/1	