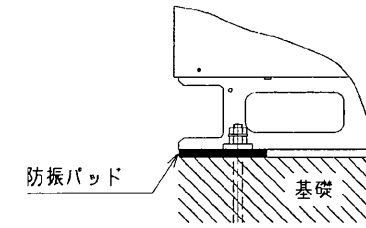
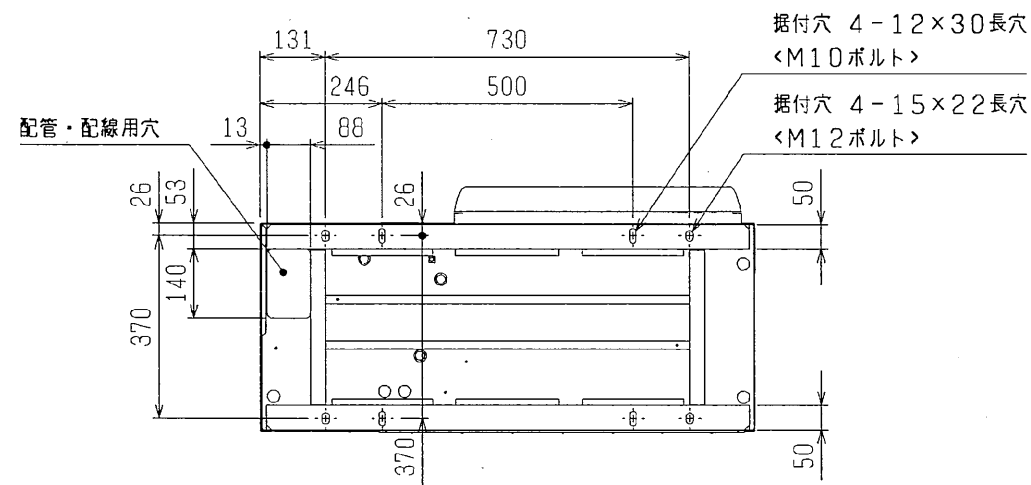
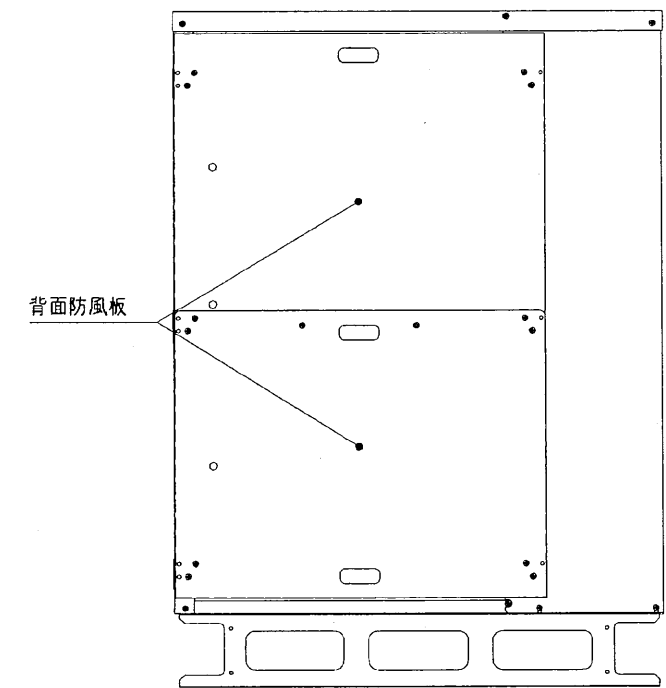
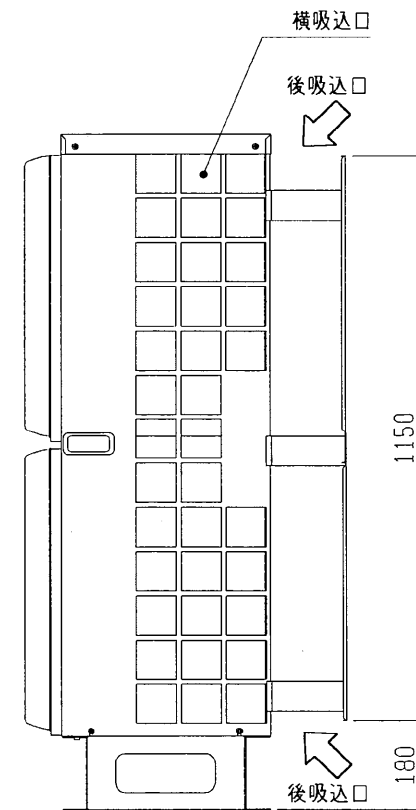
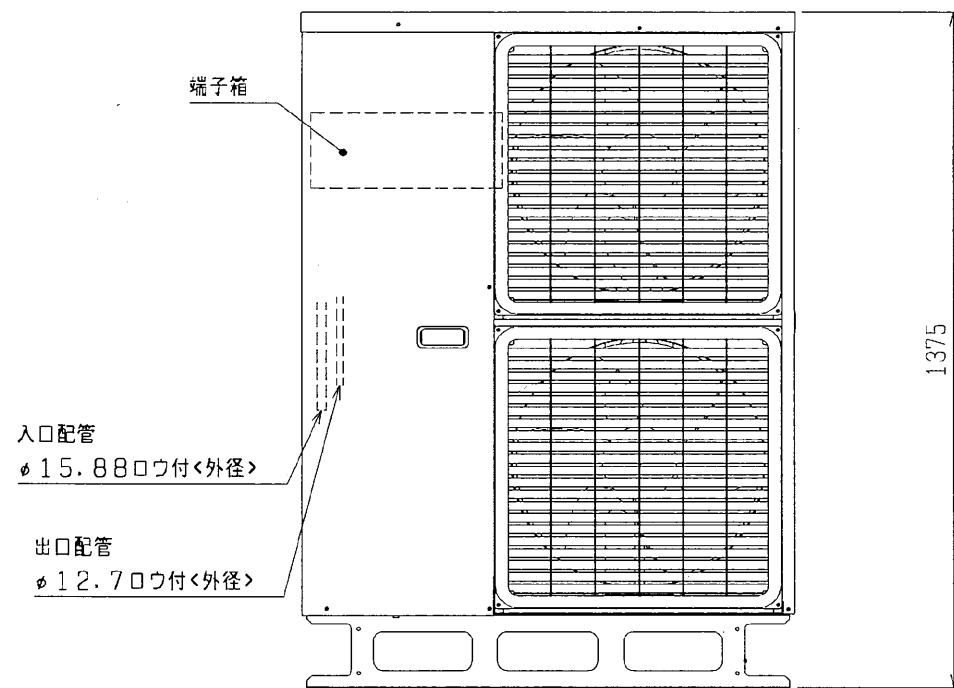
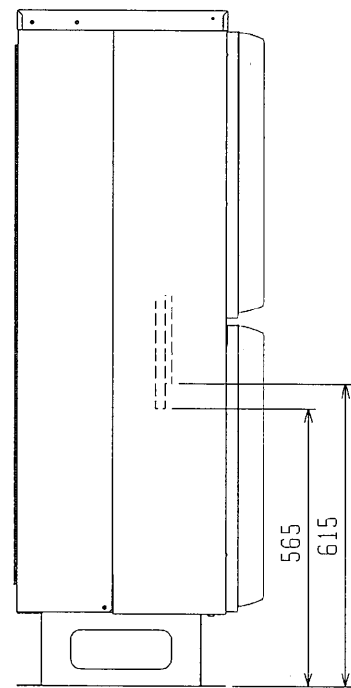
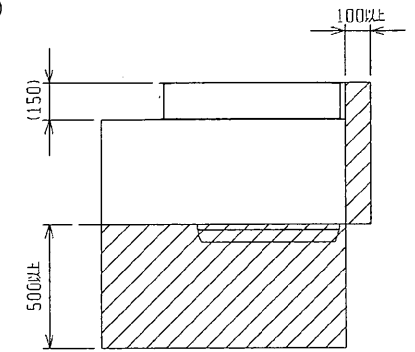


**1. 据付ボルト**  
 M10またはM12の据付ボルトでユニットの据付足を4カ所強固に固定してください。  
 (据付ボルト、座金、ナットは現地手配です。)



**2. サービススペース**  
 サービススペースには下図の寸法が必要になります。



注:製品の仕様は改良のため、予告なく変更する場合があります。

	作成日付 ISSUED	改定日付 REVISED	TITLE		
	2005-04-25	2005-04-25	冷却機能付産業用除湿機 RV-P5A 外形図		
SCALE NTS	三菱電機株式会社		DRW. NO. W654715	REV.	PAGE 1/1