

三菱電機株式会社

冷電技術ノート	作成		改定	D			
	検認						

サクシヨリアキュムレータ仕様書

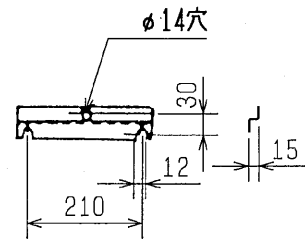
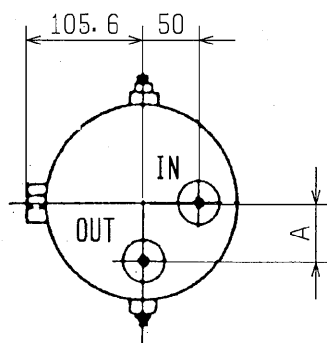
項目	形名	S-04C	S-05C	S-08C	S-20C
適合コンデンシングユニット	kW	2.2~4.5	5.5~7.5	10.8~11	15.0
使用温度下限	°C	-45			
胴直径	mm	φ165.2	φ165.2	φ165.2	φ267.4
容器の長さ	mm	273	306	474	440
内容積	L	4	5	8	20
U字管径	mm	19.05	32	32	38.1
配管	入口配管	mm	φ25.4S(注1)	φ31.75S	φ38.1S
寸法	出口配管	mm	φ25.4S	φ31.75S	φ38.1S
質量	kg	7.5	8.2	12.3	23.5

項目	形名	S-05UB	S-10UB	S-20UB	S-40UB
適合コンデンシングユニット	kW	5.5	5.5~7.5	11.0	15.0
使用温度下限	°C	-60			
胴直径	mm	φ165.2	φ216.3	φ267.4	φ318.5
容器の長さ	mm	291	389	440	579
内容積	L	5	10.5	21	40
U字管径	mm	20	25	32	32
配管	入口配管	mm	φ20S	φ25S	φ32S
寸法	出口配管	mm	φ20S	φ25S	φ32S
質量	kg	11	26	31	55

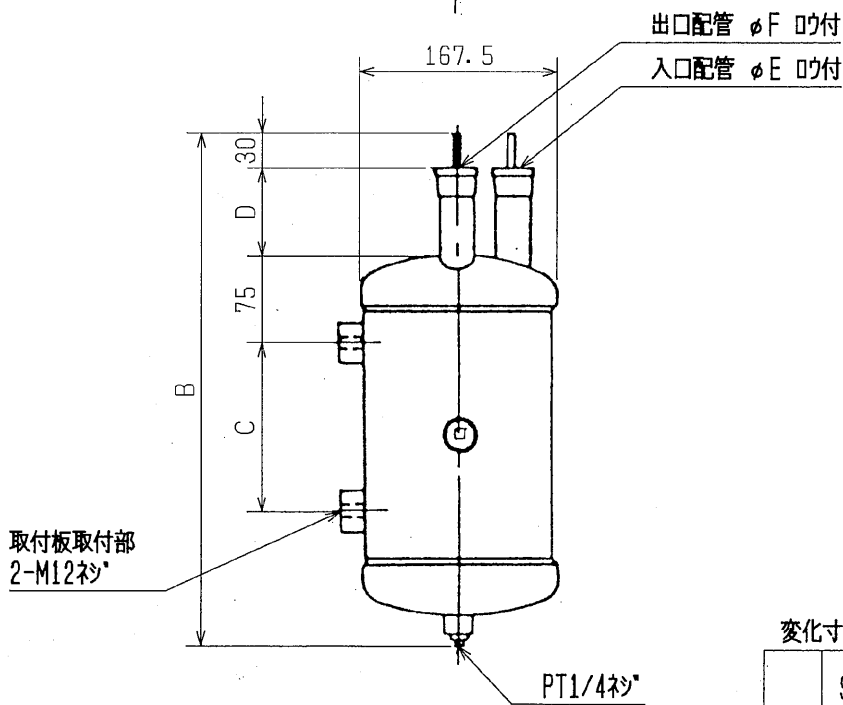
項目	形名	S-U25A
適合コンデンシングユニット	kW	18.5~30.0<注6>
使用温度下限	°C	-45
胴直径	mm	φ267.4
容器の長さ	mm	584
内容積	L	25
U字管径	mm	66.7<直管>
配管	入口配管	mm
寸法	出口配管	mm
質量	kg	45

- 注1. 2.2kWに使用の時は接続口のソケットを取り外すと、配管径φ19.05になります。
2. 選定表により選定されたアキュムレータの接続口が圧縮機吸入口と一致しないこともあります。この場合、吸入配管径は圧縮機配管径を基準としてアキュムレータの接続立ち上がり配管部のみをアキュムレータの接続口径に合わせてください。
3. 配管寸法欄 記号S: 口付接続
4. 冷媒回路には乾燥窒素ガスを封入しています。
5. 製品の仕様は改良のため、予告なしに変更する場合があります。
6. S-U25A形アキュムレータの組み合わせは、スクロールU形コンデンシングユニットのみとなります。

サクシヨリアキュムレータ仕様書	WAN17-065-D	
-----------------	-------------	--



注. 取付板詳細図



変化寸法表

	S-04C	S-05C	S-08C
A	30	50	50
B	433	440	645
C	90	150	150
D	105	80	118
E	25.4	31.75	38.1
F	25.4	31.75	38.1

注. 製品の仕様は改良などのため予告なく変更する場合があります。

	作成日付 ISSUED	改定日付 REVISED	TITLE サクションアクチュエータ外形図 S-04, 05, 08C		
	DIM. m.m	1993-08-18			
SCALE NTS	三菱電機株式会社		DRW. NO. W848501	REV. C	PAGE 1/1