

三菱電機株式会社

冷電技術ノート	作成	堀内	改定	A	大手山、堀内、杉本 '01-5-28			
	検認	杉本		01-1-16	B	大手山、堀内、杉本 '01-11-19		

ユニットクーラ<UCH-TNA1(E):冷蔵>

霜取方式:オフサイクル

形名		UCH-08TNA1 (-BBN)	UCH-1TNA1 (-BBN)	UCH-1.6TNA1 (-BBN)	UCH-2TNA1 (-BBN)	UCH-3VNE (-BBN)	
項目							
取付方法		天井吊下げ					
外装ケース		アルミニウム					
使用温度	℃	+3~+15				+3~+22	
冷媒		R22(現地チャージ)					
電源		三相 200V 50/60Hz(送風機:単相)					
冷却能力 <注1>	TD7K	kW	0.70/0.77	0.97/1.07	1.38/1.47	1.59/1.71	2.21/2.38
	TD10K	kW	0.99/1.09	1.38/1.53	1.98/2.09	2.28/2.44	3.14/3.37
	TD13K	kW	1.29/1.42	1.80/2.00	2.57/2.72	2.97/3.17	4.07/4.36
冷却器	外表面伝熱面積	m ²	3.6	4.9	6.9	8.7	15.7
	フィンピッチ	mm	4.0				
送風機	内容積	L	1.0	1.3	1.7	2.0	3.0
	電動機出力	kW	0.02×1		0.02×2		0.06×1
	入力	W	50/55		100/110		90/110
	ファン径	mm	φ250×1		φ250×2		φ320×1
風量	m ³ /min	9/12		18/21	21/24		32/36
冷風到達距離(0.5m/s)	m	2.5/3.0		3.5/4.0		11/12	
電気特性	運転消費電力	kW	0.05/0.055		0.1/0.11		0.09/0.11
	消費電流	A	0.3/0.25		0.6/0.5		0.53/0.58
	霜取消費電力	kW	0.05/0.055		0.1/0.11		0.09/0.11
	消費電流	A	0.3/0.25		0.6/0.5		0.53/0.58
霜取方式		オフサイクル					
ヒータ容量	冷却器	kW	-				
	ドレンパン	kW	-				
	ファンガード	kW	-				
	端子台	W	7				
	液管	W	-				
配管寸法 <注2>	冷却器入口	mm	φ9.52S				
	冷却器出口	mm	φ12.7S		φ15.88S	φ19.05S	
	外部均圧管	mm	-		φ6.35S		
	排水管	mm	φ34				φ34(外周PT-1ネジ加工)
内蔵電磁弁		SEV-302DXFQ			SEV-502DXFQ		
蔵膨張弁		TUB-0.75(NM)	TUB-1.0(NM)	TUB-1.5(NM)		WCX-1234(C)	
付属部品		ドレン排水ホース、ホースバンド、オイルトラップ(3VNE形のみ)					
外形寸法	高さ	mm	196		200	206	469
	幅	mm	660	820	1060	1285	1190
	奥行	mm	440				467
質量	荷造質量	kg	15	18	23	28	31
	製品質量	kg	10	12	16	20	25
騒音<注3>	dB(A)	52/56		55/59		52/55	

注1. 冷却能力(負荷となる送風機の入力を含む)の条件は次の通りです。

過熱度 4K、無着霜状態

TDはユニットクーラ入口空気温度と蒸発温度の差を示します。(TD=ユニットクーラ入口空気温度-蒸発温度)

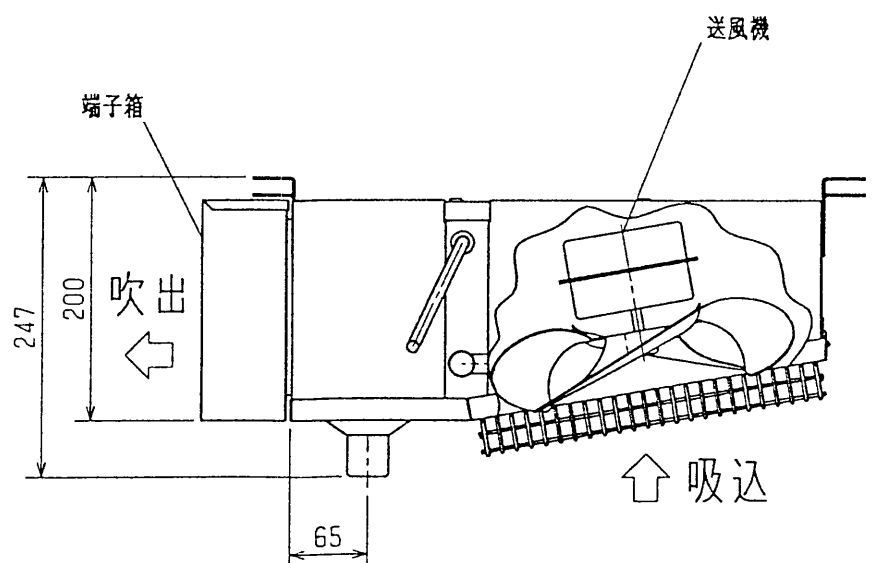
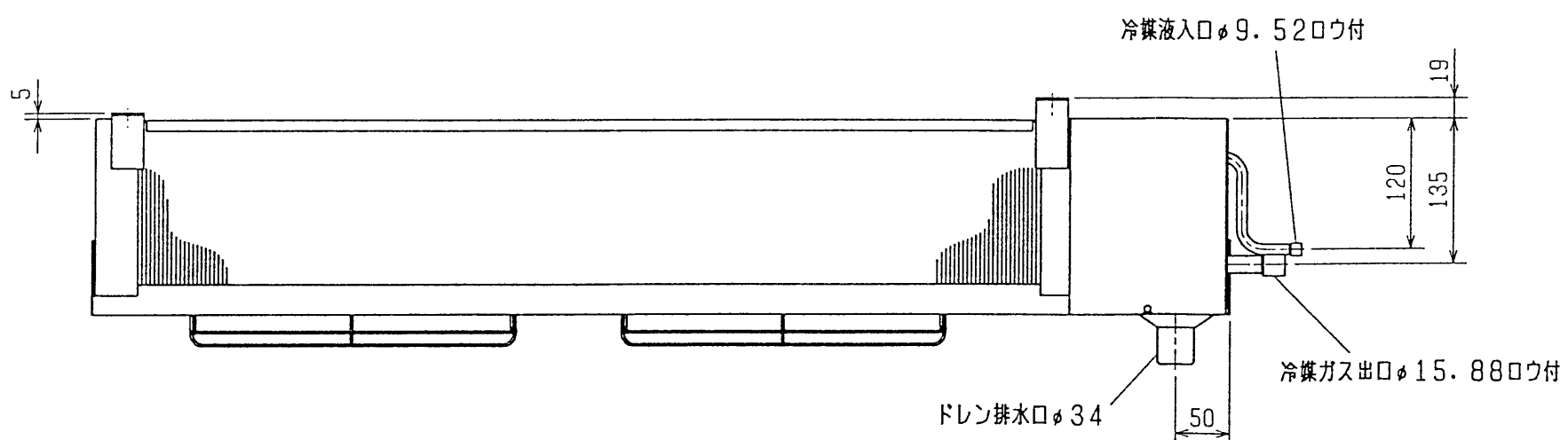
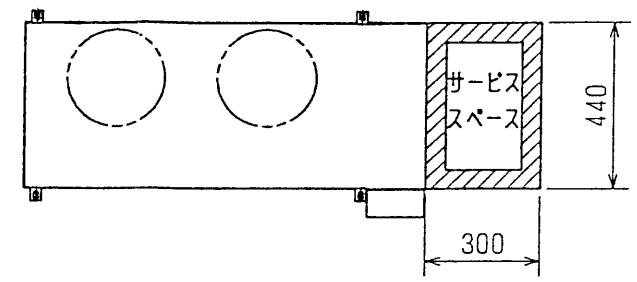
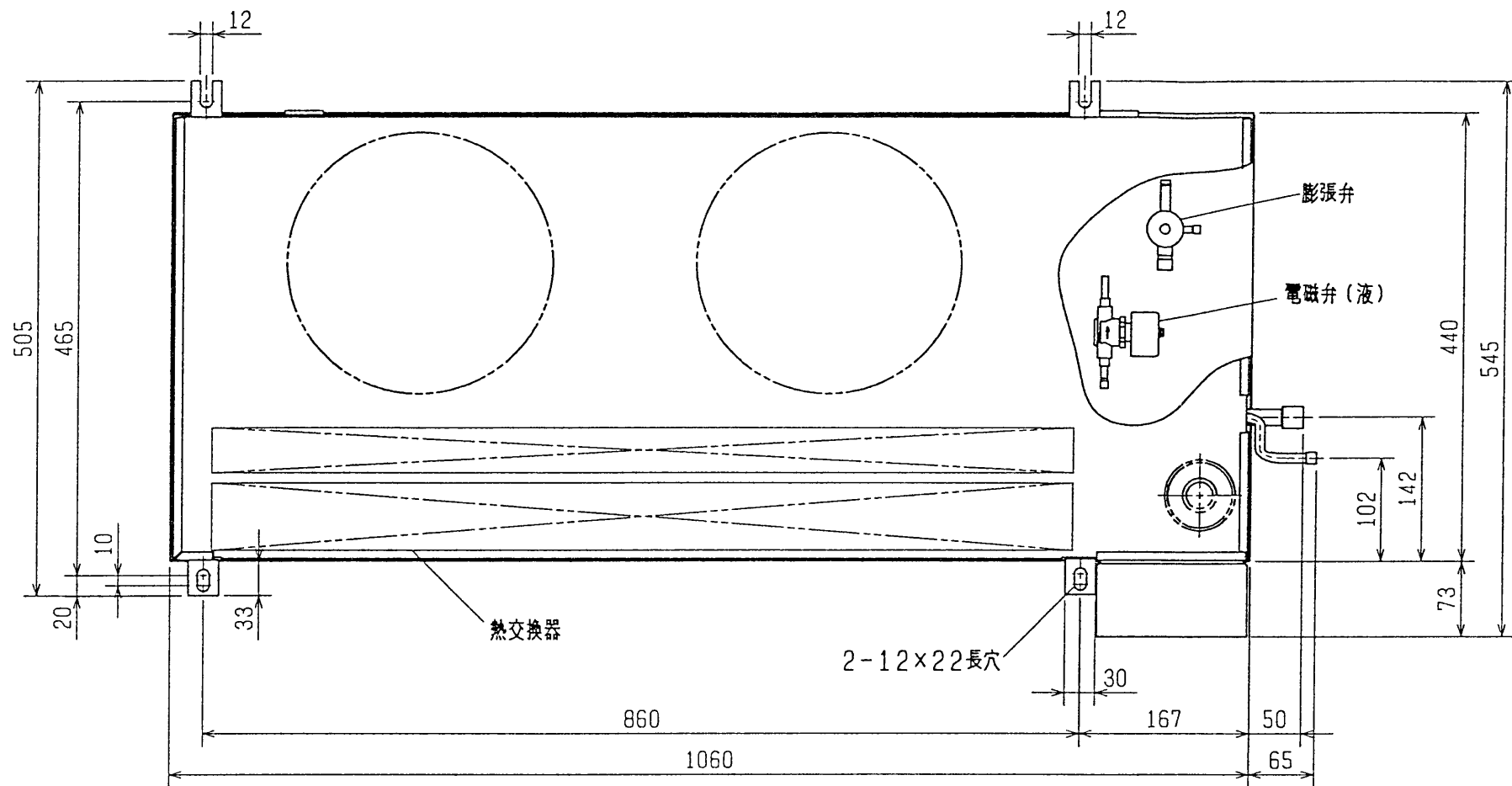
2. 配管寸法欄 記号F:フレア接続, 記号S:ロー付接続

3. 騒音値の測定条件は次の通りです。

測定場所:無響音室でユニット前面中心より45° 下方向に距離 1m

4. 製品仕様は改良等の為、予告なしに変更する場合があります。

UC(H), L-1.6T(N)HA1 外形図



改定 CHANGE

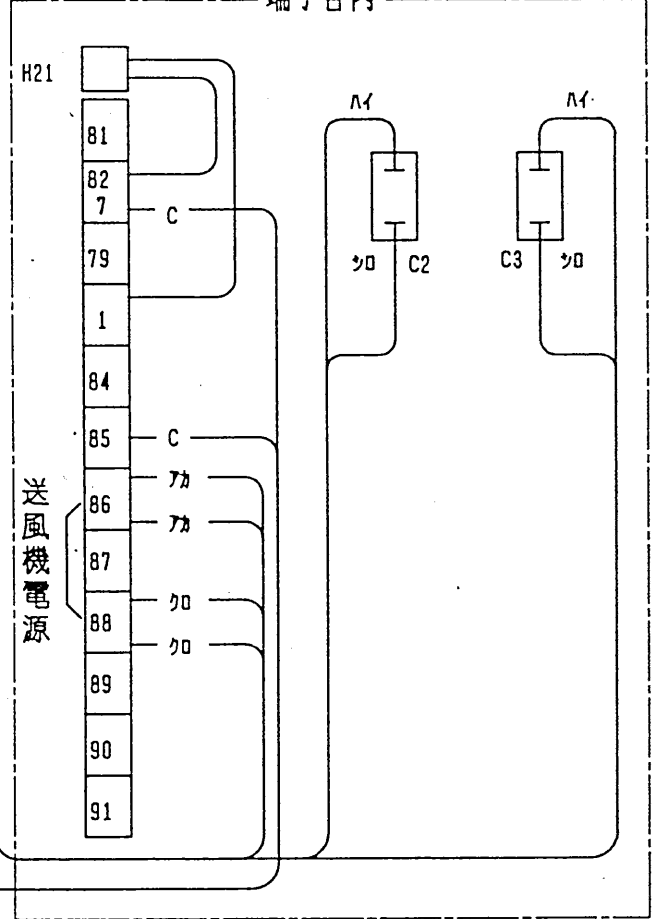
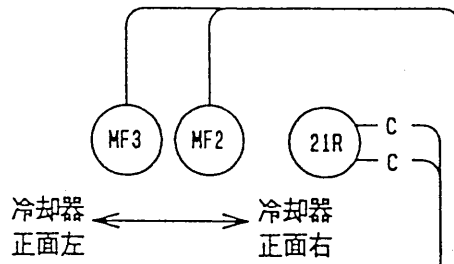
MITSUBISHI ELECTRIC CORPORATION	
DIM. IN mm	作成日付 DATE 98-6-30
尺度 SCALE	作成 DRAWN 土橋, 堀内
≠ (NTS)	照査 CHECKED 堀内
	設計 DESIGNED 堀内

UC(H), L-1.6T(N)HA1 外形図	
USER Q	FILE A000
杉本	
W628981	
PAGE /	

UCH-08・1・1.6・2TNA1-(RH) 電気配線図

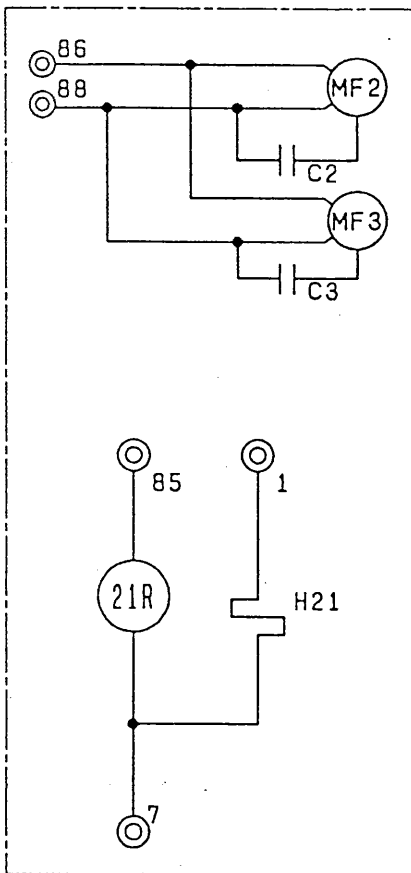
実体電気配線図

端子台内



- 注1. -----線は現地配線となります。
 注2. 接点部の矢印は圧力・温度が上昇した場合の接点の動作方向を示します。

シーケンス



記号	C2	C3	H21	MF2	MF3	21R
機種名						
名称	コイルリリサ	コイルリリサ	電熱器 端子台	送風機用電動機	送風機用電動機	電磁弁
UCH-08TNA1	○	—	○	○	—	○
UCH-1TNA1-(RH)	○	—	○	○	—	○
UCH-1.6TNA1	○	○	○	○	○	○
UCH-2TNA1-(RH)	○	○	○	○	○	○

DRAWING NO. W846694 PAGE A

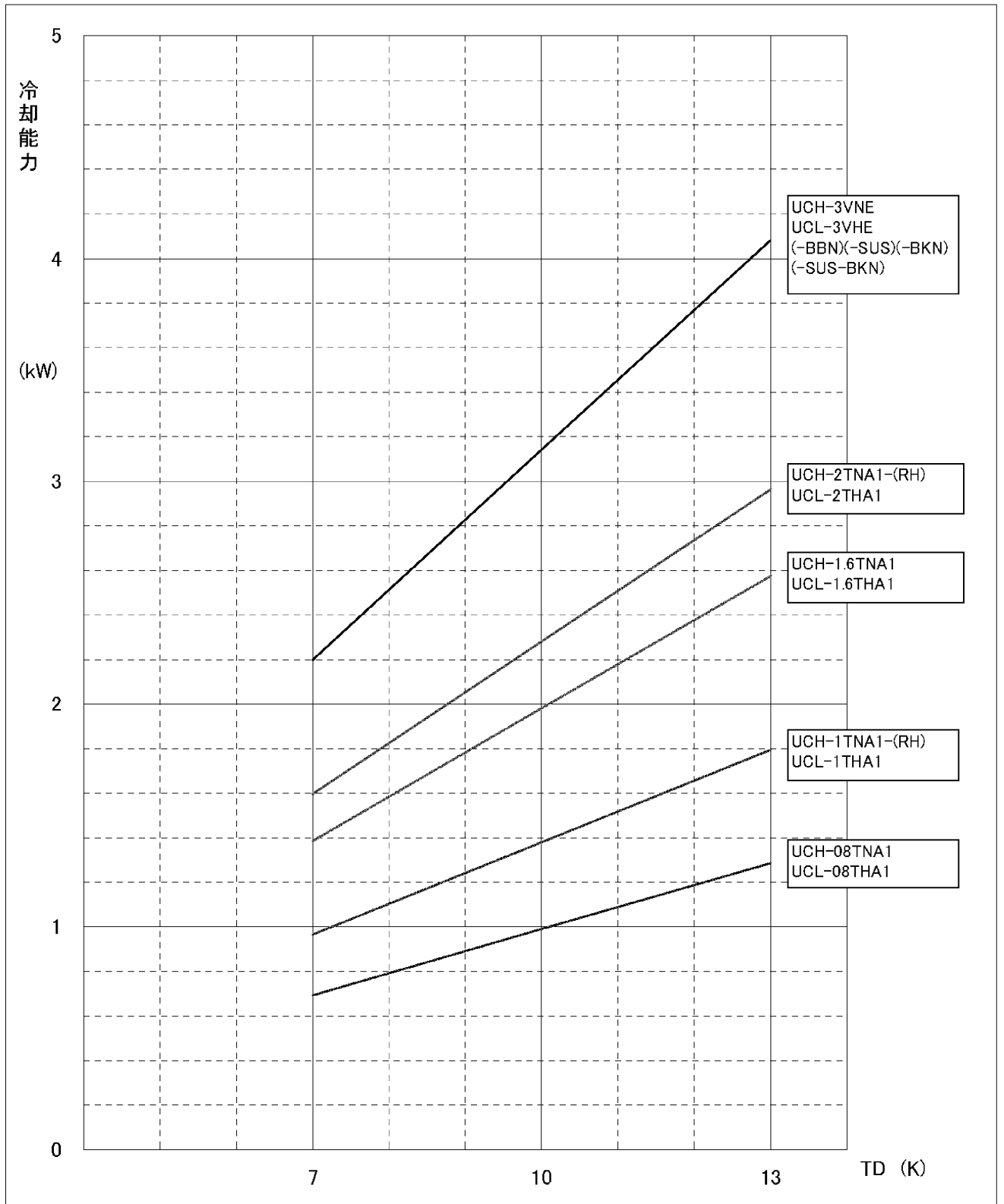
改定 CHANGE

MITSUBISHI ELECTRIC CORPORATION	UCH-08・1・1.6・2TNA1 -(RH) 電気配線図		
	DIM. IN ** 尺度 SCALE / NTS	作成日 DATE 97-7-3 図面 DRAWN 矢田 堀内 図面 CHECKED 杉本 図面 DESIGNED 堀内	承認 APPROVED 杉本 阪上
		USER Q FILE A000 W846694	PAGE /

UCH(L)-TN(H)A1-(RH)形ユニットクーラ冷却能力線図

電源 三相 200V 50Hz
 過熱度 4K

注) 冷却能力は、負荷となる送風機の入力は差し引いておりません。



三菱電機株式会社

ユニットクーラ防食仕様

適用：この仕様は、次の環境条件にユニットクーラを据付ける場合に適用します。

UCH、UCL、UCR形

適用	目的
腐食性ガスを発生するような貯蔵物を保管する (例) ・ 寿司米、惣菜、パン生地などの酢酸・イースト菌を含んだ食品 ・ 納豆、豆腐、おから、あんこなど豆類とその加工品 ・ ゆでたまご、たまご焼きなど卵加工品 ・ 鮮魚、ハム、くんせい、ねり製品など ・ 生ごみ	1. 銅管及び銅管のロー付に用いた ロウ材のリンが侵されるのを防止 2. アルミフィン腐食防止

—留意事項—

防食仕様機を使用した場合でも腐食・発錆に対して万全ではなく、ユニットクーラを設置する場所や設置後のメンテナンスに十分留意願います。

仕様一覧

部品名	素材	防 腐 標 準	表面処理
パネル (ファンカバー、ドレンパン等)	アルミ A5052 アルミ A1050	○◎	素地のまま
熱 交 換 器	フィン	○	素地のまま
		◎	アミノアクリル樹脂塗装①
管板	アルミ A5052	○	素地のまま
		◎	アミノアクリル樹脂塗装①
配管 (ヘッド、Uヘッド等)	リソ脱酸銅 C1220T	○	素地のまま
		◎	アミノアクリル樹脂塗装①
配管ロー付部	銀リソ銅ロー	○	素地のまま
		◎	アミノアクリル樹脂塗装①
モータ	溶融亜鉛鋼板	○◎	メタリン樹脂塗装 又はダクロメイト処理
モータリツケイタ	合金化溶融亜鉛 メッキ鋼板	○◎	アクリルエマル樹脂塗装
配管 (電磁弁、膨張弁除く)	リソ脱酸銅 C1220T	○	素地のまま
		◎	特殊変性ポリアミド樹脂塗装②
配管ロー付部	銀リソ銅ロー	○	素地のまま
		◎	特殊変性ポリアミド樹脂塗装②

—補足説明—

①ディッピング焼付け塗装一回塗り (STR-250)

②一液性常温乾燥形特殊変性ポリアミド樹脂一回塗り (マルチプライマー)

WAN69-1761-A