

三菱電機株式会社

冷電技術ノート	作成		改定	G				
	検認							

ユニットクーラ<UCH-VNE:冷蔵>

霜取方式:オフサイクル

形名		UCH-4VNE (-BBN)	UCH-5VNE (-BBN)	UCH-6VNE (-BBN)	UCH-8VNE (-BBN)	UCH-10VNE1 (-BBN)	UCH-15VNE (-BBN)	
項目								
取付方法		天井吊下げ						
外装ケース		アルミニウム(表面一部エンボス加工)						
使用温度	℃	+3~+22				+3~+15<注6>	+3~+22	
冷媒		R22(現地チャージ)						
電源		三相 200V 50/60Hz						
冷却能力 <注1>	TD7K	kW	3.9/4.2	5.1/5.5	6.8/7.2	8.9/9.5	11.2/11.9	16.4/17.5
	TD10K	kW	5.6/6.0	7.3/7.9	9.7/10.3	12.7/13.6	15.9/17.0	23.5/25.0
	TD13K	kW	7.3/7.9	9.5/10.3	12.5/13.5	16.5/17.7	20.7/22.1	30.5/32.5
冷却器	外表面伝熱面積	m ²	23.6	34.0	34.0	51.0	66.7	82.4
	フィンピッチ	mm	4.0					
送風機	電動機出力	kW	0.06×2		0.2×2		0.2×3	0.2×4
	入力	W	180/220		390/530		590/800	780/1060
	ファン径	mm	φ320×2		φ400×2		φ400×3	φ400×4
風量		m ³ /min	54/62	59/67	118/132		150/168	211/235
冷風到達距離(0.5m/s)		m	11/12			13/15		
電運	消費電力	kW	0.18/0.22		0.39/0.53		0.59/0.8	0.78/1.06
	運転電流	A	1.06/1.16		2.0/2.7			4.0/5.4
特霜	消費電力	kW	0.18/0.22		0.39/0.53		0.59/0.8	0.78/1.06
	運転電流	A	1.06/1.16		2.0/2.7			4.0/5.4
霜取			オフサイクル					
ヒータ容量	冷却器	kW	-					
	ドレンパン	kW	-					
	ファンガード	kW	-					
	端子台	W	7					
	液管	W	-					
配管寸法 <注2>	冷却器入口	mm	φ12.7S			φ15.88S		
	冷却器出口	mm	φ25.4S		φ31.75S		φ38.1S	
	外部均圧管	mm	φ6.35S					
	排水管	mm	φ34(外周PT-1ネジ加工)					
内蔵	電磁弁		SEV-603DX		SEV-1004DX		SEV-1205DX	
	膨張弁		WCX-2434DHC(C)			WCX-3134DHC(C)	TCBE-5.0(N)	TCBE-7.5(N)
付属部品		オイルトラップ、ドレン排水ホース、ホースバンド						
外形寸法	高さ	mm	469	476	680	687	694	
	幅	mm	1190	1590	1590	1990	2390	
	奥行	mm	467		494			
質量	荷造質量	kg	40	49	64	75	106	135
	製品質量	kg	34	41	50	61	83	105
騒音<注3>			55/58		60/63		62/65	63/66

注1. 冷却能力(負荷となる送風機の入力を含む)の条件は次の通りです。

過熱度 4K、無霜状態

TDはユニットクーラ入口空気温度と蒸発温度の差を示します。(TD=ユニットクーラ入口空気温度-蒸発温度)

2. 配管寸法欄 記号F:フレア接続, 記号S:ロウ付接続

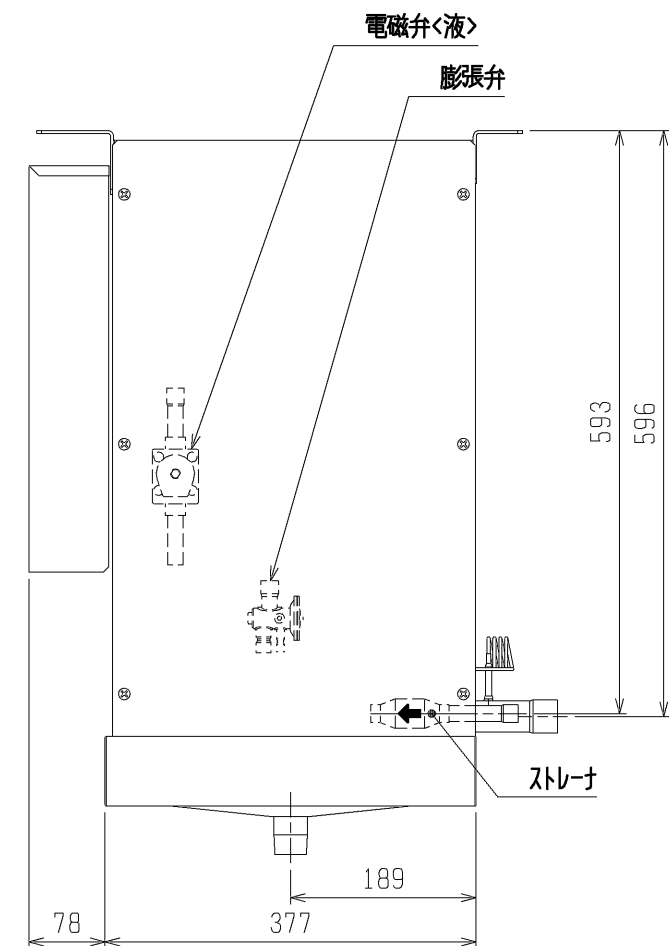
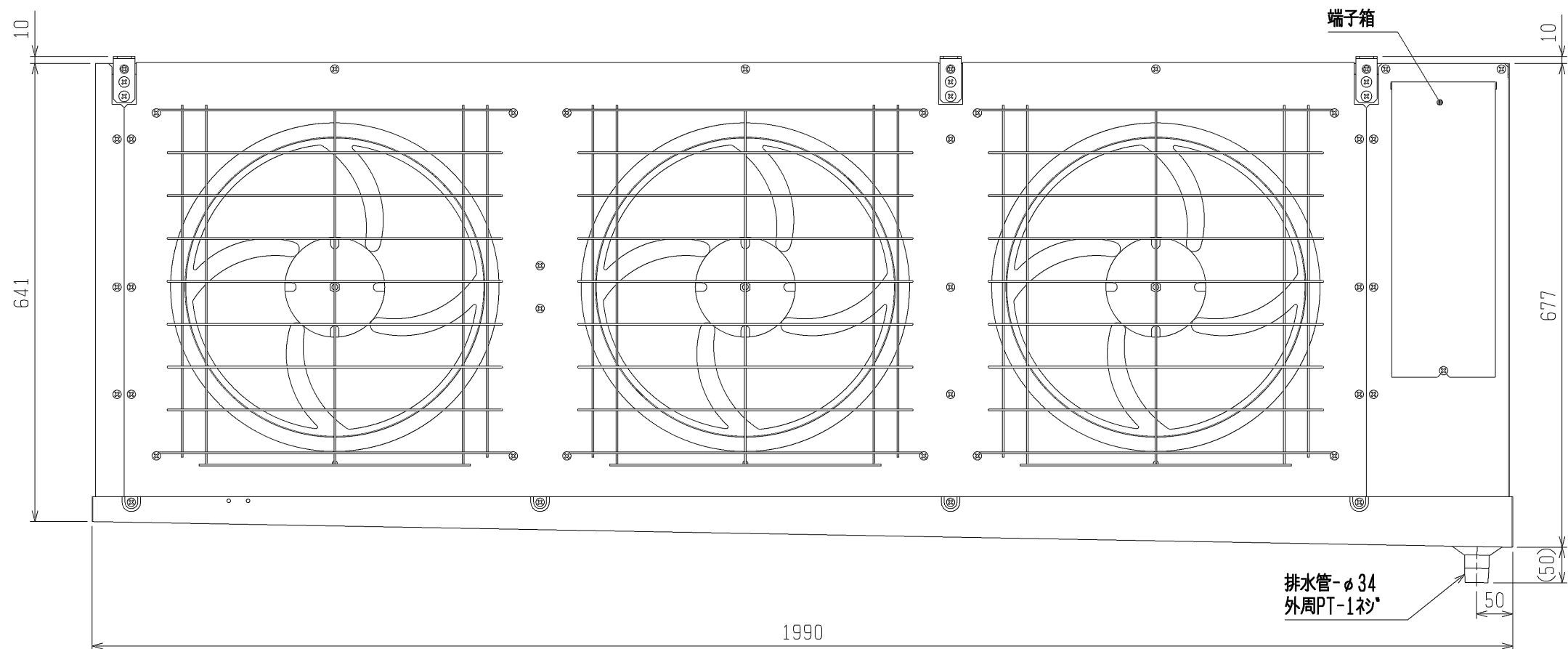
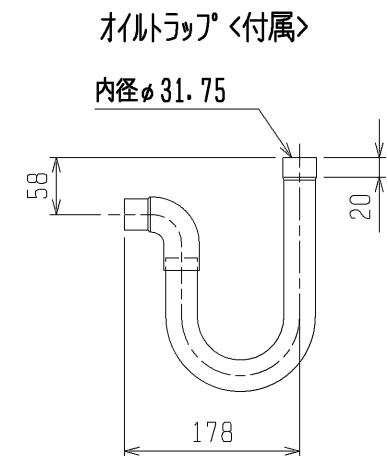
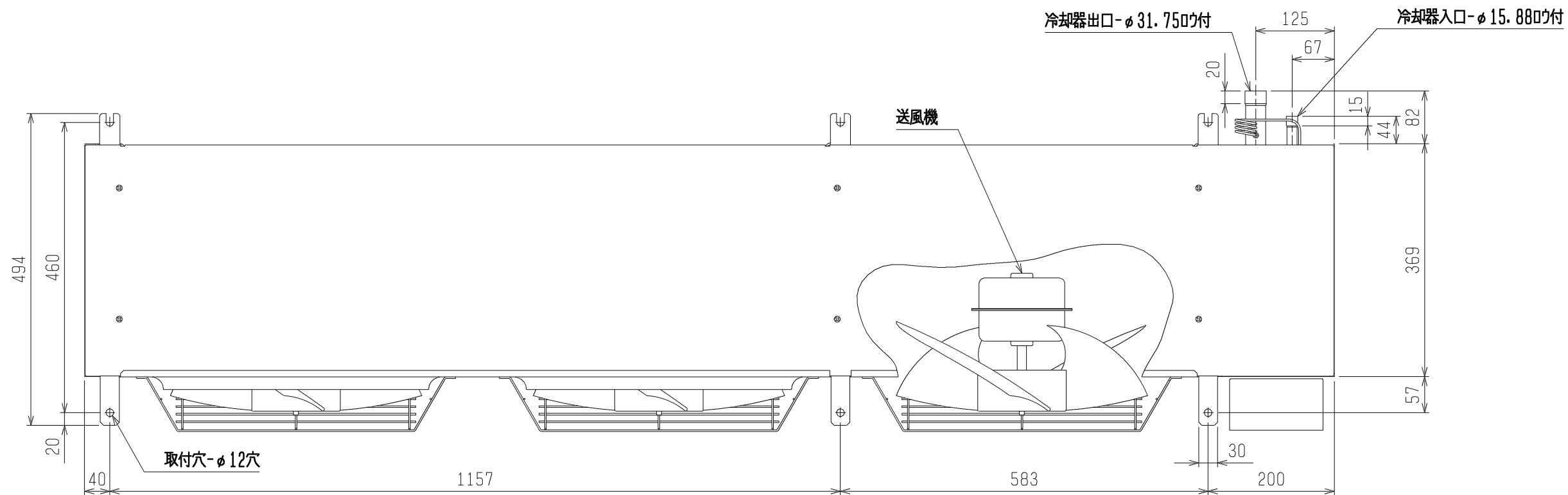
3. 騒音値の測定条件は次の通りです。

測定場所:無響音室でユニット前面中心より45°下方向に距離1m

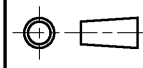

4. 製品仕様は改良等の為、予告なしに変更する場合があります。

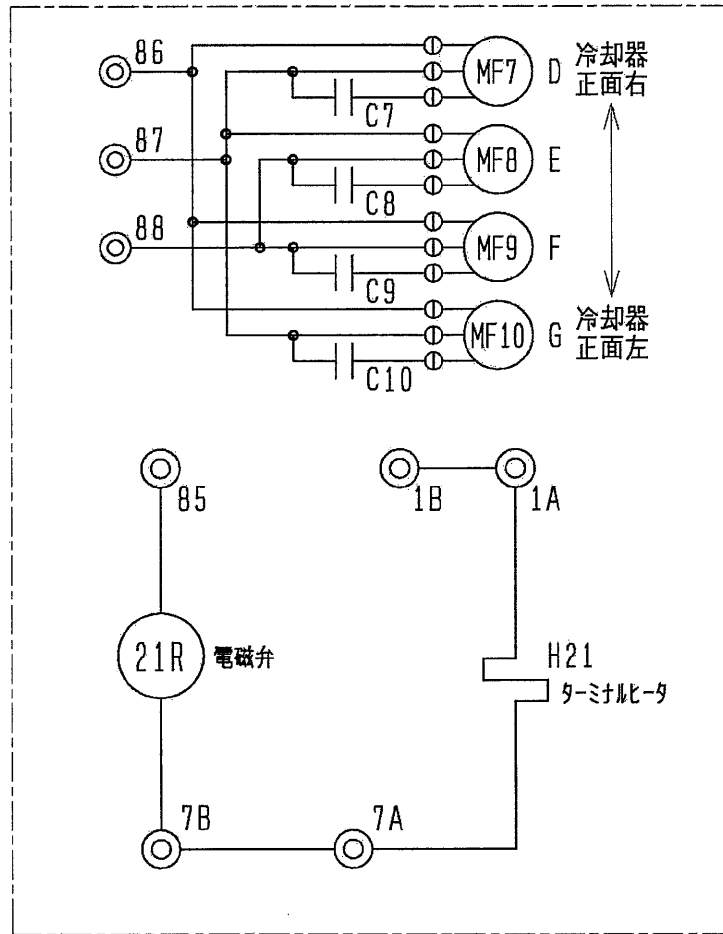
5. 運転電流は各相の最大値を示します。

6. UCH-10VNE1の庫内温度+3~+22℃仕様は、受注対応となります。(UCH-10VNE1-ZH)



注. 製品の仕様は改良のため、予告なく変更する場合があります。

	作成日付 ISSUED	改定日付 REVISED	TITLE			
	02-08-05	07-10-12	エンビクーラ外形図 UCH(L)-10VN(H)E1(-ZH) (-BBN), (-SUS), (-BKN), (-SUS-BKN)			
DIM. mm	SCALE NTS	 三菱電機株式会社		DRW. NO. W649642	REV. E	PAGE 1/1



記号	C7	C8	C9	C10	H21	MF7	MF8	MF9	MF10	21R
名称	リレー	リレー	リレー	リレー	電熱器 (端子台)	送風機用電動機	送風機用電動機	送風機用電動機	送風機用電動機	電磁弁
形名										
UCH-3VNE	○	—	—	—	○	○	—	—	—	○
UCH-4VNE	○	○	—	—	○	○	○	—	—	○
UCH-5VNE	○	○	—	—	○	○	○	—	—	○
UCH-6VNE	○	○	—	—	○	○	○	—	—	○
UCH-8VNE	○	○	—	—	○	○	○	—	—	○
UCH-10VNE1 (-ZH)	○	○	○	—	○	○	○	—	—	○
UCH-15VNE	○	○	○	○	○	○	○	○	○	○

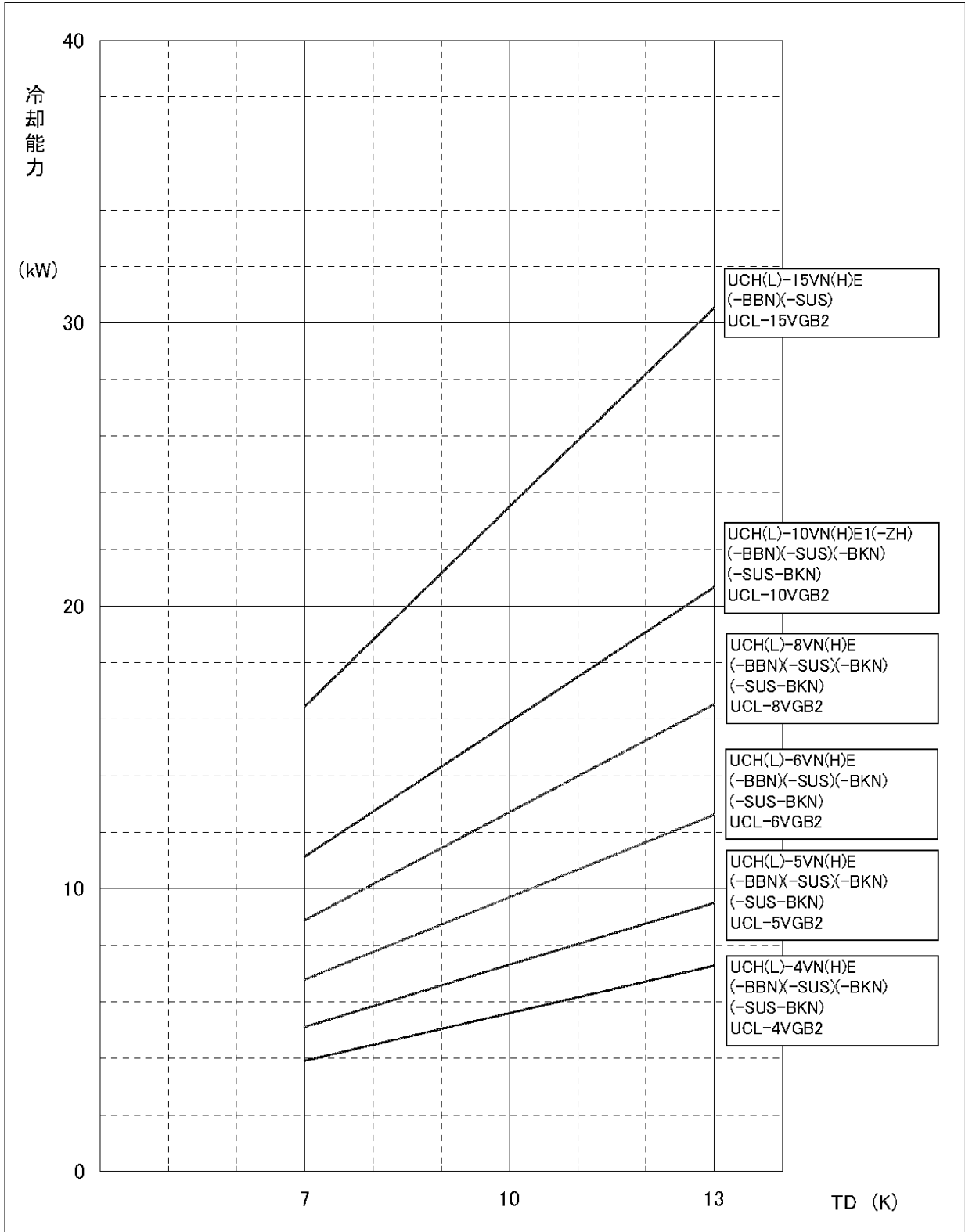
注. 製品の仕様は改良のため、予告なく変更する場合があります。

作成日付 ISSUED	改定日付 REVISED	TITLE
2000-11-08	2006-07-05	ユニット用 電気回路図 UCH-3, 4, 5, 6, 8, 10VNE (1) (-ZH) (-BBN), (-SUS), (-BKN), (-SUS-BKN) UCH-15VNE (-BBN), (-SUS)
SCALE NTS	DRW. NO. W640375	REV. PAGE C 1/1

UCH(L)-VN(H)形ユニットラ冷却能力線図

電源 三相 200V 50Hz
過熱度 4K

注) 冷却能力は、負荷となる送風機の入力は差し引いておりません。



三菱電機株式会社

ユニットクーラ防食（カチオン電着）仕様

適用：この仕様は、次の環境条件にユニットクーラを据付ける場合に適用します。

UCH、UCL、UCR形

適用	目的
腐食性ガスを発生するような貯蔵物を保管する 例) ・寿司米、惣菜、パン生地などの酢酸・イースト菌を含んだ食品 ・納豆、豆腐、おから、あんこなど豆類とその加工品 ・ゆでたまご、たまご焼きなど卵加工品 ・鮮魚、ハム、くんせい、ねり製品など ・生ごみ	1. 銅管及び銅管のロー付に用いた ロウ材のリンが侵されるのを防止 2. アルミフィン腐食防止

—留意事項—

防食仕様機を使用した場合でも腐食・発錆に対して万全ではなく、ユニットクーラを設置する場所や設置後のメンテナンスに十分留意願います。

仕様一覧

部品名	素材	標準	防食	表面処理
パネル (ファンガード、ドレンパン等)	アルミ A5052 アルミ A1050	○	○	素地のまま
熱交換器	フィン	アルミ A1050	○	素地のまま ○エポキシ樹脂塗装①
	管板	ステンレス SUS-304 (Eタイプ以外 アルミ A5052)	○	素地のまま ○エポキシ樹脂塗装①
	配管 (ハグ、Uバンド等)	リン脱酸銅 C1220T	○	素地のまま ○エポキシ樹脂塗装①
	配管ロー付部	銀リン銅ロー	○	素地のまま ○エポキシ樹脂塗装①
モータ	溶融亜鉛鋼板	○	○	メジン樹脂塗装 又はグクログイスト処理
モータリツクク	合金化溶融亜鉛 メッキ鋼板	○	○	ポリエステル粉体塗装
配管 (電磁弁、膨張弁除く)	リン脱酸銅 C1220T	○	○	素地のまま
		○	○	特殊変性ポリアミド樹脂塗装②
配管ロー付部	銀リン銅ロー	○	○	素地のまま
		○	○	特殊変性ポリアミド樹脂塗装②
ファンガード	鉄線+樹脂コーティング	○	○	

—補足説明—

①カチオン電着塗装一回塗り

②一液性常温乾燥形特殊変性ポリアミド樹脂一回塗り（マルチプライマー）

WAN69-2636