

三菱電機株式会社

冷電技術ノート	作成		改定	G				
	検認							

ユニットクーラ<UCH-VNE:冷蔵>

霜取方式:オフサイクル

形名		UCH-4VNE (-BBN)	UCH-5VNE (-BBN)	UCH-6VNE (-BBN)	UCH-8VNE (-BBN)	UCH-10VNE1 (-BBN)	UCH-15VNE (-BBN)	
項目								
取付方法		天井吊下げ						
外装ケース		アルミニウム(表面一部エンボス加工)						
使用温度	℃	+3~+22				+3~+15<注6>	+3~+22	
冷媒		R22(現地チャージ)						
電源		三相 200V 50/60Hz						
冷却能力 <注1>	TD7K	kW	3.9/4.2	5.1/5.5	6.8/7.2	8.9/9.5	11.2/11.9	16.4/17.5
	TD10K	kW	5.6/6.0	7.3/7.9	9.7/10.3	12.7/13.6	15.9/17.0	23.5/25.0
	TD13K	kW	7.3/7.9	9.5/10.3	12.5/13.5	16.5/17.7	20.7/22.1	30.5/32.5
冷却器	外表面伝熱面積	m ²	23.6	34.0	34.0	51.0	66.7	82.4
	フィンピッチ	mm	4.0					
送風機	電動機出力	kW	0.06×2		0.2×2		0.2×3	0.2×4
	入力	W	180/220		390/530		590/800	780/1060
	ファン径	mm	φ320×2		φ400×2		φ400×3	φ400×4
風量		m ³ /min	54/62	59/67	118/132		150/168	211/235
冷風到達距離(0.5m/s)		m	11/12			13/15		
電運	消費電力	kW	0.18/0.22		0.39/0.53		0.59/0.8	0.78/1.06
	運転電流	A	1.06/1.16		2.0/2.7			4.0/5.4
特霜	消費電力	kW	0.18/0.22		0.39/0.53		0.59/0.8	0.78/1.06
	運転電流	A	1.06/1.16		2.0/2.7			4.0/5.4
霜取			オフサイクル					
ヒータ容量	冷却器	kW	-					
	ドレンパン	kW	-					
	ファンガード	kW	-					
	端子台	W	7					
	液管	W	-					
配管寸法 <注2>	冷却器入口	mm	φ12.7S			φ15.88S		
	冷却器出口	mm	φ25.4S		φ31.75S		φ38.1S	
	外部均圧管	mm	φ6.35S					
	排水管	mm	φ34(外周PT-1ネジ加工)					
内蔵	電磁弁		SEV-603DX		SEV-1004DX		SEV-1205DX	
	膨張弁		WCX-2434DHC(C)			WCX-3134DHC(C)	TCBE-5.0(N)	TCBE-7.5(N)
付属部品		オイルトラップ、ドレン排水ホース、ホースバンド						
外形寸法	高さ	mm	469	476	680	687	694	
	幅	mm	1190	1590	1590	1990	2390	
	奥行	mm	467		494			
質量	荷造質量	kg	40	49	64	75	106	135
	製品質量	kg	34	41	50	61	83	105
騒音<注3>			55/58		60/63		62/65	63/66

注1. 冷却能力(負荷となる送風機の入力を含む)の条件は次の通りです。

過熱度 4K、無霜状態

TDはユニットクーラ入口空気温度と蒸発温度の差を示します。(TD=ユニットクーラ入口空気温度-蒸発温度)

2. 配管寸法欄 記号F:フレア接続, 記号S:ロウ付接続

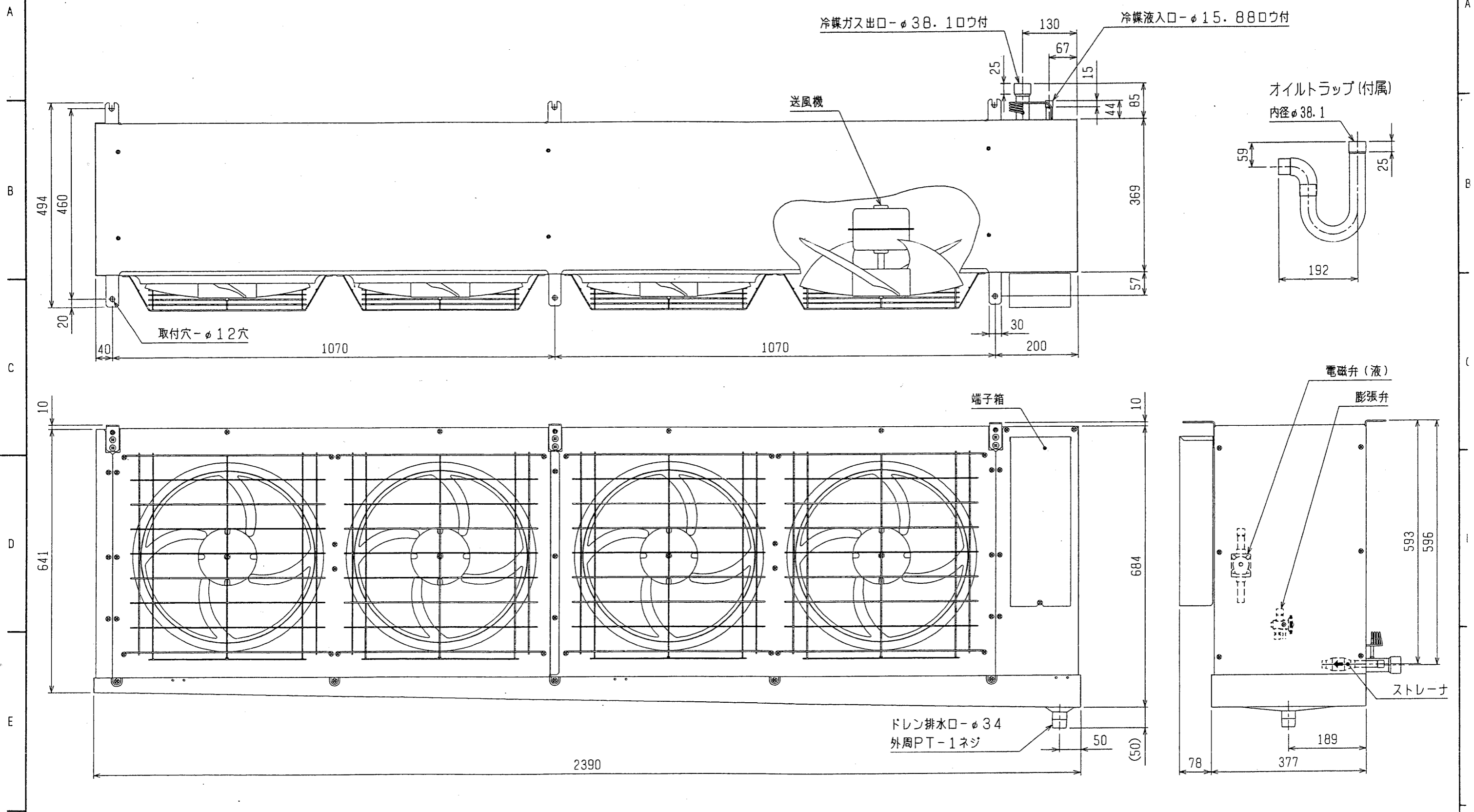
3. 騒音値の測定条件は次の通りです。

測定場所:無響音室でユニット前面中心より45°下方向に距離1m

4. 製品仕様は改良等の為、予告なしに変更する場合があります。

5. 運転電流は各相の最大値を示します。

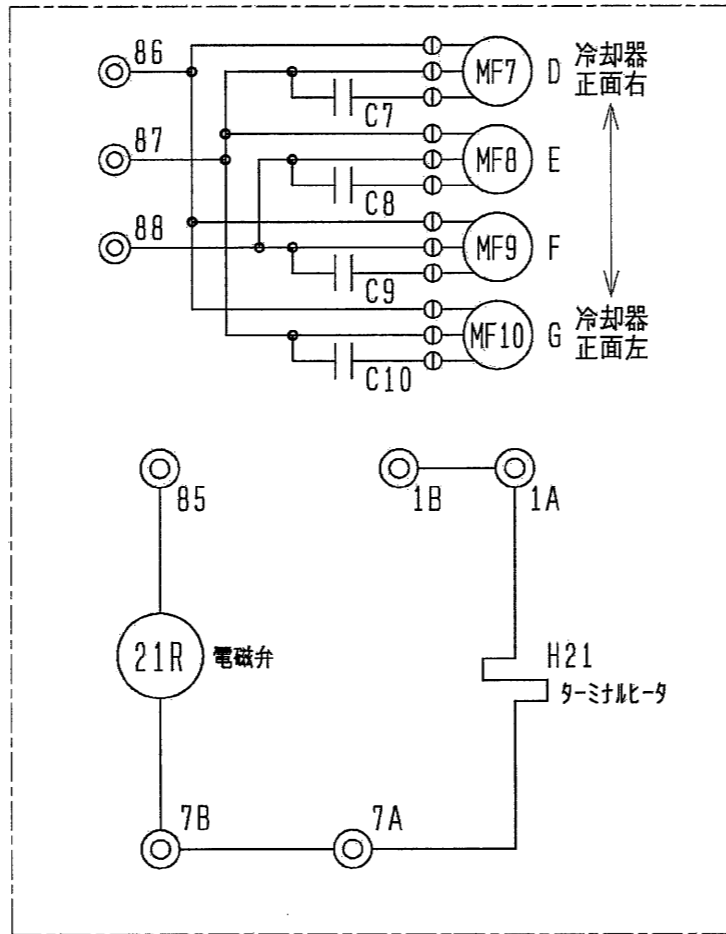
6. UCH-10VNE1の庫内温度+3~+22℃仕様は、受注対応となります。(UCH-10VNE1-ZH)



改定 CHANGE

MITSUBISHI ELECTRIC CORPORATION			
DIM. IN mm	作成日付 DATE	01 - 7 - 17	* 認 APPROVED
尺度 SCALE	作成 DRAWN	松浦	杉本
/ (NTS)	照査 CHECKED	堀内	
	設計 DESIGNED	堀内	

UCH(L)-15VN(H)E 外形図	
USER Q	FILE A000
W644453	PAGE 1/1



記号	C7	C8	C9	C10	H21	MF7	MF8	MF9	MF10	21R
名称	コンデンサ	コンデンサ	コンデンサ	コンデンサ	電熱器 (端子台)	送風機用電動機	送風機用電動機	送風機用電動機	送風機用電動機	電磁弁
形名										
UCH-3VNE	○	—	—	—	○	○	—	—	—	○
UCH-4VNE	○	○	—	—	○	○	○	—	—	○
UCH-5VNE	○	○	—	—	○	○	○	—	—	○
UCH-6VNE	○	○	—	—	○	○	○	—	—	○
UCH-8VNE	○	○	—	—	○	○	○	—	—	○
UCH-10VNE1 (-ZH)	○	○	○	—	○	○	○	○	—	○
UCH-15VNE	○	○	○	○	○	○	○	○	○	○

注. 製品の仕様は改良のため、予告なく変更する場合があります。

	作成日付 ISSUED	改定日付 REVISED	TITLE ユニットクーラ 電気回路図 UCH-3, 4, 5, 6, 8, 10VNE (1) (-ZH) (-BBN), (-SUS), (-BKN), (-SUS-BKN) UCH-15VNE (-BBN), (-SUS)
	DIM. mm	2000-11-08	2006-07-05
SCALE NTS	三菱電機株式会社		DRW. NO. W640375 REV. C PAGE 1/1

UCH(L)-VN(H)形ユニットクーラ冷却能力線図

電源 三相 200V 60Hz
過熱度 4K

注) 冷却能力は、負荷となる送風機の入力は差し引いておりません。

