

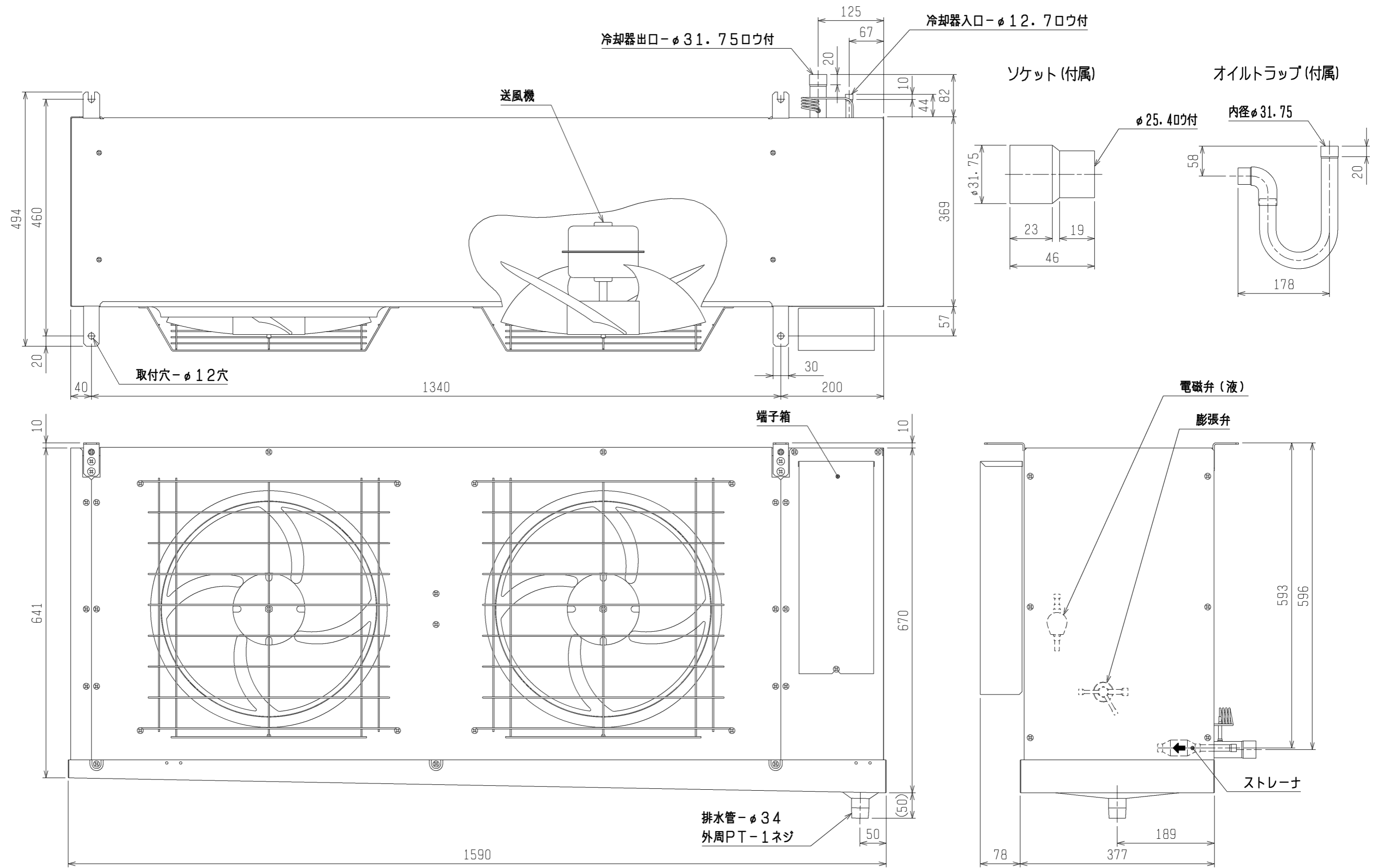
三菱電機株式会社

エッククーラ<UCH-VNE-6.35 : 冷蔵>

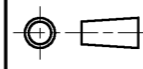
霜取方式 : オフサイクル

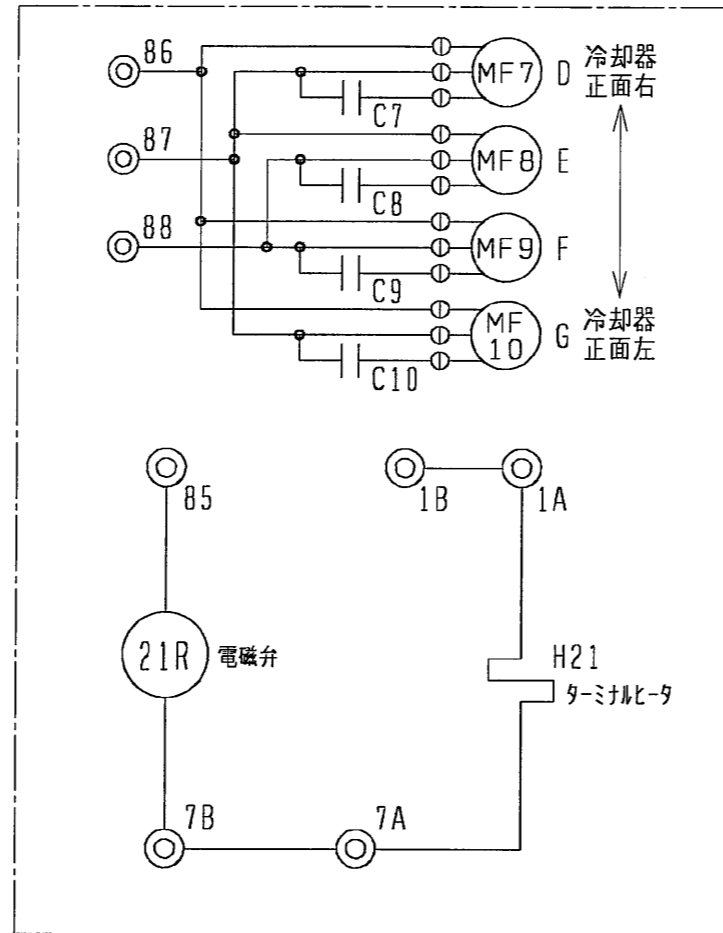
項目		形名	UCH-5VNE-6.35(-BBN)(-BKN)
取付方法			天井吊下げ
外装ケース			アルミニウム (表面一部エポキシ加工)
使用温度		°C	+3~+22
冷媒			R22 (現地チャージ)
電源			三相 200V 50Hz
冷却能力 <注1>	TD7K	kW	5.0
	TD10K	kW	7.2
	TD13K	kW	9.4
冷却器	外表面伝熱面積	m ²	22.7
	フィンピッチ	mm	6.35
	内容積	L	8.4
送風機	電動機出力	kW	0.2×2
	入力	W	390
	ファン径	mm	φ400×2
風量		m ³ /min	118
冷風到達距離 (0.5m/s)		m	13
電気特性	消費電力	kW	0.39
	運転電流	A	2.0
	消費電力	kW	0.39
	運転電流	A	2.0
霜取方式			オフサイクル
ヒータ容量	冷却器	kW	-
	ドレンパン	kW	-
	ファンカバー	kW	-
	端子台	W	7
	液管	W	-
配管寸法 <注2>	冷却器入口	mm	φ12.7S
	冷却器出口	mm	φ25.4S<注5>
	外部均圧管	mm	φ6.35S
	排水管	mm	φ34 (外周PT-1ネジ加工)
内蔵	電磁弁		SEV-603DX
膨張弁			WGX-2434DHC(G)
付属部品			オイルトラップ、ドレン排水ホース、ホースバンド、継手
外形寸法	高さ	mm	680
	幅	mm	1590
	奥行	mm	494
質量	荷造質量	kg	64
	製品質量	kg	50
騒音<注3>		dB (A)	60

- 注1. 冷却能力 (負荷となる送風機の入力を含む) の条件は次のとおりです。
 過熱度 4K、無着霜状態
 TDはエッククーラ入口空気温度と蒸発温度の差を示します。(TD=エッククーラ入口空気温度-蒸発温度)
2. 配管寸法欄 記号F: フレア接続, 記号S: 叩付接続
3. 騒音値の測定条件は次のとおりです。
 測定場所: 無響音室でエッククーラ前面中心より 45° 下方向に距離 1m
4. 製品仕様は改良等のため、予告なしに変更する場合があります。
5. 付属継手を使用して配管寸法を変更してください。
6. 運転電流は各相の最大値を示します。



注. 製品の仕様は改良のため、予告なく変更する場合があります。

	作成日付 ISSUED	改定日付 REVISED	TITLE		
	02-11-11	07-10-12	ユニットクーラ 外形図 UCH(L)-5VN(H)E-6.35(-BBN)(-SUS)(-BKN)		
DIM. mm	02-11-11	07-10-12	DRW. NO.	REV.	PAGE
SCALE NTS	三菱電機株式会社		W651001	C	1/1



記号	C7	C8	C9	C10	H21	MF7	MF8	MF9	MF10	21R
名称	コンデンサ	コンデンサ	コンデンサ	コンデンサ	電熱器(端子台)	送風機用電動機	送風機用電動機	送風機用電動機	送風機用電動機	電磁弁
形名										
UCH-3VNE-6.35(-BBN)(-SUS)(-BKN)	○	○	—	—	○	○	○	—	—	○
UCH-4VNE-6.35(-BBN)(-SUS)(-BKN)	○	○	—	—	○	○	○	—	—	○
UCH-5VNE-6.35(-BBN)(-SUS)(-BKN)	○	○	—	—	○	○	○	—	—	○
UCH-6VNE-6.35(-BBN)(-SUS)(-BKN)	○	○	—	—	○	○	○	—	—	○
UCH-8VNE-6.35(-BBN)(-SUS)(-BKN)	○	○	○	—	○	○	○	○	—	○
UCH-10VNE-6.35(-BBN)(-SUS)	○	○	○	○	○	○	○	○	○	○

注. 製品仕様は改良の為、予告なく変更する場合があります。

DIM. mm SCALE NTS	作成日付 ISSUED 2004-05-07	改定日付 REVISED 2004-12-24	TITLE エントラ 電気回路図 UCH-3, 4, 5, 6, 8, 10VNE-6.35(-BBN)(-SUS)(-BKN)
	三菱電機株式会社		DRW. NO. W653247 REV. A PAGE 1/1

UCH(L)-VN(H)-6.35形ユニットクーラ冷却能力線図

電源 三相 200V 50Hz

過熱度 4K

注) 冷却能力は、負荷となる送風機の入力は差し引いておりません。

