

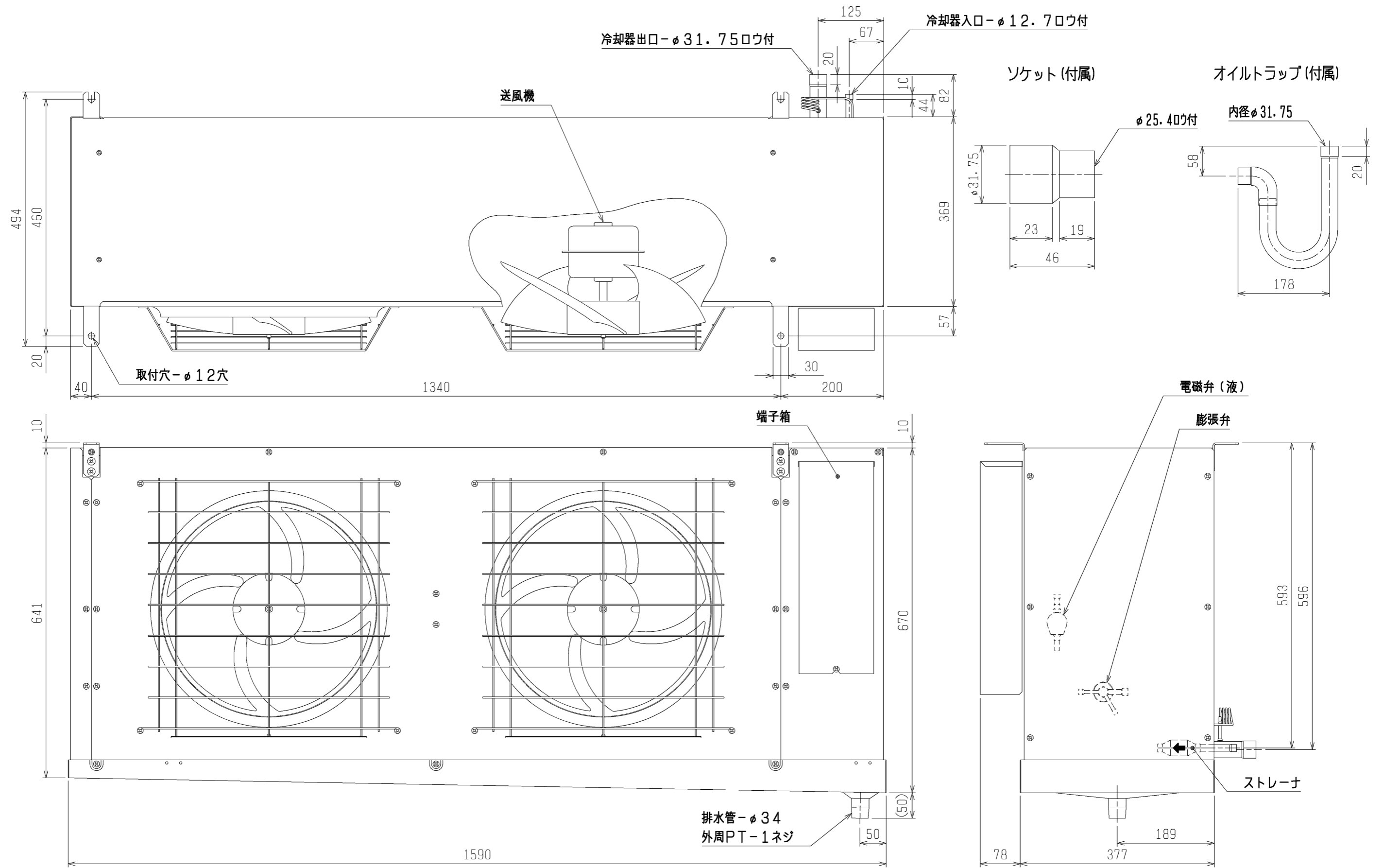
三菱電機株式会社

ユニットクーラ<UCH-VNE-6.35 : 冷蔵>

霜取方式 : オフサイクル

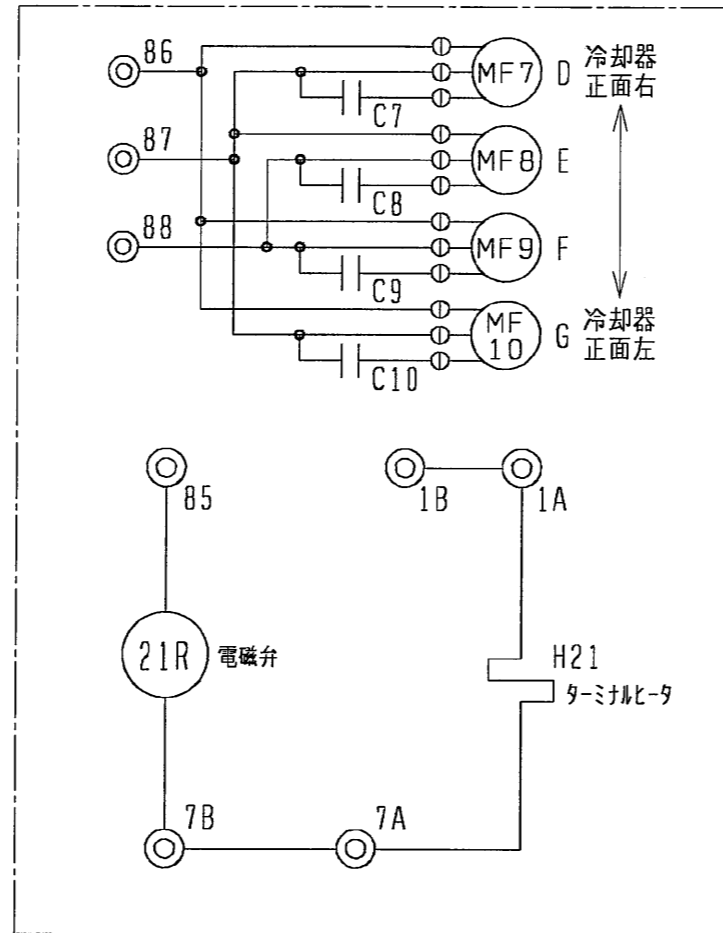
項目	形名	UCH-5VNE-6.35(-BBN)(-BKN)		
取付方法		天井吊下げ		
外装ケース		アルミニウム (表面一部エポキシ加工)		
使用温度	°C	+3~+22		
冷媒		R22 (現地チャージ)		
電源		三相 200V 60Hz		
冷却能力 <注1>	TD7K	kW	5.5	
	TD10K	kW	7.8	
	TD13K	kW	10.1	
冷却器	外表面伝熱面積	m <sup>2</sup>	22.7	
	フィンピッチ	mm	6.35	
	内容積	L	8.4	
送風機	電動機出力	kW	0.2×2	
	入力	W	530	
	ファン径	mm	φ400×2	
風量		m <sup>3</sup> /min	132	
冷風到達距離 (0.5m/s)		m	15	
電気特性	運転	消費電力	kW	0.53
		運転電流	A	2.7
	霜取	消費電力	kW	0.53
		運転電流	A	2.7
霜取方式		オフサイクル		
ヒータ容量	冷却器	kW	-	
	ドレンパン	kW	-	
	ファンカバー	kW	-	
	端子台	W	7	
	液管	W	-	
配管寸法 <注2>	冷却器入口	mm	φ12.7S	
	冷却器出口	mm	φ25.4S<注5>	
	外部均圧管	mm	φ6.35S	
	排水管	mm	φ34 (外周PT-1ネジ加工)	
内蔵	電磁弁	SEV-603DX		
膨張弁	WGX-2434DHC(G)			
付属部品	オイルトラップ、ドレン排水ホース、ホースバンド、継手			
外形寸法	高さ	mm	680	
	幅	mm	1590	
	奥行	mm	494	
質量	荷造質量	kg	64	
	製品質量	kg	50	
騒音<注3>		dB(A)	63	

- 注1. 冷却能力 (負荷となる送風機の入力を含む) の条件は次のとおりです。  
 過熱度 4K、無着霜状態  
 TDはユニットクーラ入口空気温度と蒸発温度の差を示します。(TD=ユニットクーラ入口空気温度-蒸発温度)
2. 配管寸法欄 記号F : フレア接続, 記号S : 叩付接続
3. 騒音値の測定条件は次のとおりです。  
 測定場所 : 無響音室でユニット前面中心より 45° 下方向に距離 1m
4. 製品仕様は改良等のため、予告なしに変更する場合があります。
5. 付属継手を使用して配管寸法を変更してください。
6. 運転電流は各相の最大値を示します。



注. 製品の仕様は改良のため、予告なく変更する場合があります。

 DIM. mm	作成日付 ISSUED	改定日付 REVISED	TITLE		
	02-11-11	07-10-12	ユニットクーラ 外形図 UCH (L) -5VN (H) E-6.35 (-BBN) (-SUS) (-BKN)		
SCALE NTS	 三菱電機株式会社		DRW. NO. W651001	REV. C	PAGE 1 / 1



記号	C7	C8	C9	C10	H21	MF7	MF8	MF9	MF10	21R
名称	コンデンサ	コンデンサ	コンデンサ	コンデンサ	電熱器(端子台)	送風機用電動機	送風機用電動機	送風機用電動機	送風機用電動機	電磁弁
形名										
UCH-3VNE-6.35(-BBN)(-SUS)(-BKN)	○	○	—	—	○	○	○	—	—	○
UCH-4VNE-6.35(-BBN)(-SUS)(-BKN)	○	○	—	—	○	○	○	—	—	○
UCH-5VNE-6.35(-BBN)(-SUS)(-BKN)	○	○	—	—	○	○	○	—	—	○
UCH-6VNE-6.35(-BBN)(-SUS)(-BKN)	○	○	—	—	○	○	○	—	—	○
UCH-8VNE-6.35(-BBN)(-SUS)(-BKN)	○	○	○	—	○	○	○	○	—	○
UCH-10VNE-6.35(-BBN)(-SUS)	○	○	○	○	○	○	○	○	○	○

注. 製品仕様は改良の為、予告なく変更する場合があります。

	作成日付 ISSUED	改定日付 REVISED	TITLE		
	2004-05-07	2004-12-24	エントラ 電気回路図 UCH-3, 4, 5, 6, 8, 10VNE-6.35(-BBN)(-SUS)(-BKN)		
SCALE NTS	三菱電機株式会社		DRW. NO. W653247	REV. A	PAGE 1/1

# UCH(L)-VN(H)-6.35形ユニットクーラ冷却能力線図

電源 三相 200V 60Hz

過熱度 4K

注) 冷却能力は、負荷となる送風機の入力は差し引いておりません。

